



**OWNER'S SERVICE MANUAL
MANUEL D'ATELIER DU
PROPRIETAIRE
FAHRER- UND
WARTUNGS-HANDBUCH
MANUALE DI SERVIZIO DEL
PROPRIETARIO**

YZ250F(S)

5XC-28199-30

EC010010

YZ250F(S)
OWNER'S SERVICE MANUAL
©2003 by Yamaha Motor Co., Ltd.
1st Edition, July 2003
All rights reserved. Any reprinting or
unauthorized use without the written
permission of Yamaha Motor Co., Ltd.
is expressly prohibited.
Printed in Japan

YZ250F(S)
MANUEL D'ATELIER
DU PROPRIETAIRE
©2003 Yamaha Motor Co., Ltd.
1ère édition, juillet 2003
Tous droits réservés
Toute réimpression
ou utilisation sans la
permission écrite de
la Yamaha Motor Co., Ltd.
est formellement interdite.
Imprimé au Japon

YZ250F(S)
FAHRER- UND WARTUNGS-
HANDBUCH
©2003 Yamaha Motor Co., Ltd.
1. Auflage, Juli 2003
Alle Rechte vorbehalten.
Nachdruck, Vervielfältigung und
Verbreitung, auch auszugsweise,
ist ohne schriftliche
Genehmigung der
Yamaha Motor Co., Ltd.
nicht gestattet.
Gedruckt in Japan

YZ250F(S)
MANUALE DI SERVIZIO DEL
PROPRIETARIO
©2003 by Yamaha Motor Co., Ltd.
1ª edizione, luglio 2003
Tutti i diritti sono riservati.
La ristampa o l'uso non autorizzato
senza previo permesso scritto di
Yamaha Motor Co., Ltd.
sono espressamente vietati.
Stampato in Giappone

INTRODUCTION

Congratulations on your purchase of a Yamaha YZ series. This model is the culmination of Yamaha's vast experience in the production of pacesetting racing machines. It represents the highest grade of craftsmanship and reliability that have made Yamaha a leader.

This manual explains operation, inspection, basic maintenance and tuning of your machine. If you have any questions about this manual or your machine, please contact your Yamaha dealer.

NOTE:

As improvements are made on this model, some data in this manual may become outdated. If you have any questions, please consult your Yamaha dealer.

 WARNING

PLEASE READ THIS MANUAL CAREFULLY AND COMPLETELY BEFORE OPERATING THIS MACHINE. DO NOT ATTEMPT TO OPERATE THIS MACHINE UNTIL YOU HAVE ATTAINED A SATISFACTORY KNOWLEDGE OF ITS CONTROLS AND OPERATING FEATURES AND UNTIL YOU HAVE BEEN TRAINED IN SAFE AND PROPER RIDING TECHNIQUES. REGULAR INSPECTIONS AND CAREFUL MAINTENANCE, ALONG WITH GOOD RIDING SKILLS, WILL ENSURE THAT YOU SAFELY ENJOY THE CAPABILITIES AND THE RELIABILITY OF THIS MACHINE.

INTRODUCTION

Félicitations pour votre achat d'une Yamaha séries YZ. Ce modèle est l'aboutissement de la vaste expérience de Yamaha dans la production de machines de course. Il représente l'échelon le plus élevé de la dextérité manuelle et de la fiabilité qui ont fait de Yamaha un leader.

Ce manuel explique le fonctionnement, l'inspection, l'entretien de base et la mise au point de votre machine. Si vous avez des questions à poser à propos de ce manuel ou de votre machine, prière de prendre contact avec votre concessionnaire Yamaha.

N.B.:

Comme des améliorations sont faites sur ce modèle, quelques données contenues dans ce manuel peuvent être périmées. Si vous avez des questions à poser, prière de consulter votre concessionnaire Yamaha.

AVERTISSEMENT

PRIERE DE LIRE ATTENTIVEMENT ET COMPLETEMENT CE MANUEL AVANT D'UTILISER CETTE MACHINE. NE PAS ESSAYER D'UTILISER CETTE MACHINE AVANT DE POSSEDER DES CONNAISSANCES SATISFAISANTES SUR SES COMMANDES ET FONCTIONS ET D'AVOIR ETE FORME POUR DES TECHNIQUES DE CONDUITE CORRECTES ET SURES. DES INSPECTION REGULIERES ET UN ENTRETIEN SOIGNEUX, AVEC UNE BONNE APTITUDE DE CONDUITE, VOUS ASSURERONT LA POSSIBILITE D'APPRECIER LES POSSIBILITES ET LA FIABILITE DE CETTE MACHINE.

VORWORT

Herzlich willkommen im Kreis der Yamaha-Fahrer. Sie besitzen nun eine YZ, die mit jahrzehntelanger Erfahrung sowie neuester Yamaha-Technologie entwickelt und gebaut wurde. Daraus resultiert ein hohes Maß an Qualität und die sprichwörtliche Yamaha-Zuverlässigkeit.

In dieser Anleitung erfahren Sie, wie Sie Ihr Motorrad am besten bedienen, inspizieren, warten und abstimmen. Sollten Sie darüber hinaus noch weitere Fragen haben, wenden Sie sich an den nächsten Yamaha-Händler Ihres Vertrauens.

HINWEIS:

Die Angaben dieser Anleitung befinden sich zum Zeitpunkt der Drucklegung auf dem neuesten Stand. Aufgrund der kontinuierlichen Bemühungen von Yamaha um technischen Fortschritt und Qualitätssteigerung können einige Angaben jedoch für Ihr Modell nicht mehr zutreffen. Richten Sie Fragen zu dieser Anleitung bitte an Ihren Yamaha-Händler.

WARNUNG

Vor der Inbetriebnahme sollte man sich mit den Eigenschaften und der Bedienung seines Fahrzeugs gut vertraut machen. Nur vorschriftsmäßige Wartung, regelmäßige Schmierung und korrekte Einstellung können optimale Leistung und Sicherheit gewährleisten. Damit Sie alle Vorzüge dieses Motorrades nutzen können, lesen Sie bitte diese Anleitung vor der Inbetriebnahme sorgfältig durch. Der Yamaha-Händler gibt bei Fragen gerne Auskunft.

INTRODUZIONE

Congratulazioni per aver acquistato una Yamaha serie YZ. Questo modello costituisce l'apice della vasta esperienza Yamaha nella realizzazione di veicoli da corsa di primo piano. Rappresenta il massimo grado di quella eccezionalità qualitativa e affidabilità che hanno reso Yamaha un'azienda leader mondiale.

Questo manuale fornisce spiegazioni relative al funzionamento, all'ispezione, alla manutenzione base e alla messa a punto del veicolo. In caso di domande relative a questo manuale o al veicolo stesso, contattare il proprio rivenditore Yamaha.

NOTA:

Dal momento che questo modello viene continuamente aggiornato, alcuni dati riportati in questo manuale potrebbero essere obsoleti. In caso di dubbi, consultare il proprio rivenditore Yamaha.

AVVERTENZA

LEGGERE ATTENTAMENTE E COMPLETEMENTE QUESTO MANUALE PRIMA DI METTERE IN FUNZIONE IL VEICOLO. NON TENTARE DI METTERE IN FUNZIONE IL VEICOLO SE NON SI È ACQUISITA UNA CONOSCENZA SODDISFACENTE DELLE RELATIVE CARATTERISTICHE DI COMANDO E FUNZIONAMENTO E SE NON SI È RICEVUTO UN ADDESTRAMENTO SPECIFICO IN RELAZIONE ALLE TECNICHE DI GUIDA SICURA E CORRETTA. CONTROLLI REGOLARI E UN'ATTENTA MANUTENZIONE, NONCHÉ BUONE CAPACITÀ DI GUIDA, CONSENTIRANNO DI APPREZZARE NEL RISPETTO DELLA SICUREZZA LE POTENZIALITÀ E L'AFFIDABILITÀ DI QUESTO VEICOLO.

IMPORTANT NOTICE

THIS MACHINE IS DESIGNED STRICTLY FOR COMPETITION USE, ONLY ON A CLOSED COURSE. It is illegal for this machine to be operated on any public street, road, or highway. Off-road use on public lands may also be illegal. Please check local regulations before riding.

SAFETY INFORMATION

- 1. THIS MACHINE IS TO BE OPERATED BY AN EXPERIENCED RIDER ONLY.**
Do not attempt to operate this machine at maximum power until you are totally familiar with its characteristics.
- 2. THIS MACHINE IS DESIGNED TO BE RIDDEN BY THE OPERATOR ONLY.**
Do not carry passengers on this machine.
- 3. ALWAYS WEAR PROTECTIVE APPAREL.**
When operating this machine, always wear an approved helmet with goggles or a face shield. Also wear heavy boots, gloves, and protective clothing. Always wear proper fitting clothing that will not be caught in any of the moving parts or controls of the machine.
- 4. ALWAYS MAINTAIN YOUR MACHINE IN PROPER WORKING ORDER.**
For safety and reliability, the machine must be properly maintained. Always perform the pre-operation checks indicated in this manual. Correcting a mechanical problem before you ride may prevent an accident.
- 5. GASOLINE IS HIGHLY FLAMMABLE.**
Always turn off the engine while refueling. Take care to not spill any gasoline on the engine or exhaust system. Never refuel in the vicinity of an open flame, or while smoking.

NOTICE IMPORTANTE

CETTE MACHINE EST STRICTEMENT DESTINEE A LA COMPETITION, UNIQUEMENT SUR CIRCUIT FERME. Il est illégal d'utiliser cette machine sur une rue, route ou artère publique. L'utilisation de tous-terrains sur les domaines publics peut également être illégale. Prière de vérifier les lois locales avant de conduire.

▲ INFORMATION DE SECURITE

1. **CETTE MACHINE NE DOIT ETRE UTILISEE QUE PAR UN CONDUCTEUR EXPERIMENTE.**

Ne pas essayer d'utiliser cette machine à sa puissance maximum tant que vous n'êtes pas familier avec ses caractéristiques.

2. **CETTE MACHINE N'EST CONCUE POUR ETRE UTILISEE QUE PAR LE CONDUCTEUR.**

Ne pas prendre de passagers sur cette machine.

3. **TOUJOURS PORTER UN EQUIPEMENT DE PROTECTION.**

Lors de l'utilisation de cette machine, toujours porter un casque homologué avec des lunettes ou un protège-visage. Porter également de grosses bottes, des gants et des vêtements de protection. Toujours porter des vêtements de taille correcte qui ne seront pas pris dans une des pièces ou commandes mobiles de la machine.

4. **TOUJOURS GARDER VOTRE MACHINE EN BON ETAT DE MARCHE.**

La machine doit être correctement entretenue pour des questions de sécurité et de fiabilité. Toujours effectuer les opérations précédant l'utilisation indiquées dans ce manuel.

La correction d'un problème mécanique avant la conduite peut empêcher un éventuel accident.

5. **L'ESSENCE EST HAUTEMENT INFLAMMABLE.**

Toujours arrêter le moteur en faisant le plein. Faire attention à ne pas verser d'essence sur le moteur ou le pot d'échappement. Ne jamais faire le plein au voisinage d'une flamme ou en fumant.

ZUR BEACHTUNG

Dieses Motorrad ist ausschließlich für den Einsatz im Gelände-Rennsport auf geschlossenen Kursen bestimmt. Die Benutzung dieses Fahrzeugs auf öffentlichen Straßen verstößt gegen die Straßenverkehrsordnung. Aber auch Fahrten auf öffentlichem Gelände können waltende Verkehrsbestimmungen verletzen. Erkundigen Sie sich deshalb vor der Fahrt bei der zuständigen Verkehrsbehörde.

▲ SICHERHEITSTINFORMATION

1. **Die Benutzung dieses Motorrads setzt eine gewisse Erfahrung voraus.**

Fahren Sie diese Maschine nicht voll aus, bevor Sie sich mit allen ihren Eigenschaften gründlich vertraut gemacht haben.

2. **Dieses Motorrad ist ausschließlich für Solofahrten bestimmt.**

Führen Sie niemals einen Sozios auf dieser Maschine mit.

3. **Geeignete Schutzkleidung ist obligatorisch.**

Fahren Sie stets mit angemessener Schutzkleidung, robusten Stiefeln, speziellen Motorrad-Handschuhen, einem geprüften, perfekt sitzenden Helm und ausreichendem Augenschutz. Achten Sie darauf, daß die Kleidung eng anliegt und nicht mit beweglichen Teilen oder Bedienungselementen der Maschine in Berührung kommt.

4. **Regelmäßige Pflege und Wartung sind unerlässlich.**

Nur vorschriftsmäßige Wartung, regelmäßige Schmierung und korrekte Einstellung können optimale Leistung und Sicherheit gewährleisten.

Um Unfälle zu vermeiden, stets die in dieser Anleitung aufgeführte "Routinekontrolle vor Fahrtbeginn" durchführen.

5. **Benzin ist äußerst entzündbar und u. U. explosiv.**

Stellen Sie vor dem Tanken immer den Motor ab und achten Sie darauf, daß kein Benzin auf den Motor oder die Auspuffanlage verschüttet wird. Während des Tankens offene Flammen und Funken fernhalten und keinesfalls rauchen.

COMUNICAZIONE IMPORTANTE

QUESTO VEICOLO È STATO PROGETTATO ESCLUSIVAMENTE PER LE COMPETIZIONI SU CIRCUITI CHIUSI. L'impiego di questo veicolo su strade pubbliche o autostrade è illegale. L'impiego fuoristrada su terreni pubblici potrebbe essere egualmente illegale. Verificare la normativa locale prima di mettersi alla guida.

▲ INFORMAZIONI DI SICUREZZA

1. **L'IMPIEGO DI QUESTO VEICOLO È LIMITATO ESCLUSIVAMENTE A PILOTI ESPERTI.**

Non tentare di far funzionare questo veicolo al massimo numero di giri finché non si è acquisita una familiarità totale con le sue caratteristiche.

2. **QUESTO VEICOLO È STATO PROGETTATO PER ESSERE GUIDATO ESCLUSIVAMENTE DA UN UNICO PILOTA.**

Non è consentito il trasporto di passeggeri su questo veicolo.

3. **INDOSSARE SEMPRE GLI INDUMENTI DI PROTEZIONE.**

Durante l'impiego di questo veicolo, indossare sempre un casco omologato con relativi occhiali protettivi o visiera. Indossare inoltre stivali e guanti resistenti nonché indumenti di protezione. Indossare sempre indumenti aderenti in modo tale che non possano restare intrappolati nelle parti in movimento o nei comandi del veicolo.

4. **MANTENERE SEMPRE IL VEICOLO IN BUONE CONDIZIONI OPERATIVE.**

Per la sicurezza e l'affidabilità, il veicolo va mantenuto correttamente. Eseguire sempre i controlli preliminari indicati in questo manuale. Correggere ogni eventuale problema meccanico prima di mettersi alla guida onde evitare incidenti.

5. **LA BENZINA È ALTAMENTE INFIAMMABILE.**

Spegnere sempre il motore durante il rifornimento. Fare attenzione a non far cadere benzina sul motore o sul sistema di scarico. Non effettuare il rifornimento in prossimità di fiamme vive o mentre si fuma.

6. GASOLINE CAN CAUSE INJURY.

If you should swallow some gasoline, inhale excess gasoline vapors, or allow any gasoline to get into your eyes, contact a doctor immediately. If any gasoline spills onto your skin or clothing, immediately wash skin areas with soap and water, and change your clothes.

7. ONLY OPERATE THE MACHINE IN AN AREA WITH ADEQUATE VENTILATION.

Never start the engine or let it run for any length of time in an enclosed area. Exhaust fumes are poisonous. These fumes contain carbon monoxide, which by itself is odorless and colorless. Carbon monoxide is a dangerous gas which can cause unconsciousness or can be lethal.

8. PARK THE MACHINE CAREFULLY; TURN OFF THE ENGINE.

Always turn off the engine if you are going to leave the machine. Do not park the machine on a slope or soft ground as it may fall over.

9. THE ENGINE, EXHAUST PIPE, MUFFLER, AND OIL TANK WILL BE VERY HOT AFTER THE ENGINE HAS BEEN RUN.

Be careful not to touch them or to allow any clothing item to contact them during inspection or repair.

10. PROPERLY SECURE THE MACHINE BEFORE TRANSPORTING IT.

When transporting the machine in another vehicle, always be sure it is properly secured and in an upright position and that the fuel cock is in the "OFF" position. Otherwise, fuel may leak out of the carburetor or fuel tank.

6. L'ESSENCE PEUT CAUSER DES BLESSURES.

Si vous avalez de l'essence, respirez des vapeurs d'essence en excès ou laissez de l'essence pénétrer dans vos yeux, prendre immédiatement contact avec un médecin. Si de l'essence est renversée sur votre peau ou vos vêtements, laver immédiatement la peau avec du savon et de l'eau et changer de vêtements.

7. N'UTILISER LA MACHINE QUE DANS UN ENDROIT AVEC AERATION ADEQUATE.

Ne jamais mettre le moteur en marche ni le laisser tourner pendant un quelconque laps de temps dans un endroit clos.

Les fumées d'échappement sont toxiques. Ces fumées contiennent du monoxyde de carbone incolore et inodore. Le monoxyde de carbone est un gaz toxique dangereux qui peut entraîner la perte de connaissance ou être mortel.

8. STATIONNER AVEC SOIN LA MACHINE ET ARRETER LE MOTEUR.

Toujours arrêter le moteur si vous devez abandonner la machine. Ne pas stationner en pente ou sur un sol mou ou elle pourrait se renverser.

9. LE MOTEUR, LE SYSTÈME D'ÉCHAPPEMENT ET LE RÉSERVOIR D'HUILE SONT TRÈS CHAUDS LORSQUE LE MOTEUR A TOURNÉ.

Bien veiller à ne pas toucher ces organes et éviter tout contact avec les vêtements pendant l'inspection ou la réparation du véhicule.

10. FIXER SOLIDEMENT LA MACHINE AVANT DE LA TRANSPORTER.

En cas de transport de la machine sur un autre véhicule, toujours s'assurer qu'elle est correctement fixée et posée sur ses roues et que le robinet de carburant est dans la position OFF (fermé). Sans quoi il peut y avoir des fuites du carburateur et du réservoir.

6. Benzin ist giftig.

Sollten Sie versehentlich Benzin verschluckt, Benzindämpfe eingeatmet oder Benzin in die Augen bekommen haben, sofort einen Arzt aufsuchen. Falls Benzin auf die Haut oder Kleidung gelangt, die betroffene Stelle unverzüglich mit Seifenwasser abwaschen und ggf. die Kleidung wechseln.

7. Den Motor nur an gut belüftetem Ort laufen lassen.

Den Motor keinesfalls in geschlossenen Räumen anlassen und betreiben. Abgase enthalten Kohlenmonoxid, ein farb- und geruchloses Gas, das aber äußerst giftig ist und in kurzer Zeit bereits zu Bewusstlosigkeit und sogar zum Tod führen kann.

8. Vorsicht beim Parken

Zum Parken stets den Motor abstellen. Das Fahrzeug nicht auf abschüssigem oder weichem Untergrund abstellen, damit es nicht umfallen kann.

9. Motor, Öltank, Schalldämpfer und Abgaskanäle werden sehr heiß.

Bei Arbeiten am Motorrad darauf achten, die heißen Teile nicht versehentlich zu berühren.

10. Das Motorrad vor jedem Transport fest verankern.

Die Maschine stets aufrecht im Transportwagen aufstellen und den Kraftstoffhahn schließen (auf "OFF" stellen). Anderenfalls kann Benzin aus dem Vergaser oder dem Kraftstofftank austreten.

6. LA BENZINA PUÒ PROVOCARE DANNI PERSONALI.

In caso di ingestione involontaria di benzina, inalazione eccessiva di vapori di benzina o contatto della benzina con gli occhi, rivolgersi immediatamente ad un medico. In caso di contatto della benzina con la cute o con gli abiti, lavare immediatamente la zona colpita con acqua saponata e cambiarsi d'abito.

7. METTERE IN FUNZIONE IL VEICOLO ESCLUSIVAMENTE IN UNA ZONA ADEGUATAMENTE AERATA.

Non avviare il motore né lasciarlo in funzione a lungo in un'area chiusa.

I gas di scarico sono velenosi. Contengono monossido di carbonio che è inodore e incolore. Il monossido di carbonio è un gas pericoloso che può provocare la perdita di coscienza e può essere letale.

8. PARCHEGGIARE LA MOTOCICLETTA CON CAUTELA; SPEGNERE SEMPRE IL MOTORE.

Spegnere sempre il motore se si intende abbandonare il veicolo. Non parcheggiare su un pendio o su un terreno morbido in quanto il veicolo potrebbe cadere o ribaltarsi.

9. IL TUBO DI SCARICO, IL SILENZIATORE ED IL SERBATOIO DELL'OLIO SARANNO BOLLENTI DOPO CHE IL MOTORE È STATO MESSO IN FUNZIONE.

Far attenzione a non toccarli e a non far entrare in contatto con essi alcun capo di vestiario durante l'ispezione o la riparazione.

10. FISSARE BENE IL VEICOLO PRIMA DI TRANSPORTARLO.

Quando si trasporta il veicolo in un'altra vettura, accertarsi sempre che sia fissato in posizione verticale e che il rubinetto del carburante sia in posizione "OFF". In caso contrario il carburante potrebbe fuoriuscire dal carburatore o dal serbatoio.

EC050000

TO THE NEW OWNER

This manual will provide you with a good basic understanding of features, operation, and basic maintenance and inspection items of this machine. Please read this manual carefully and completely before operating your new machine. If you have any questions regarding the operation or maintenance of your machine, please consult your Yamaha dealer.

NOTE: _____

This manual should be considered a permanent part of this machine and should remain with it even if the machine is subsequently sold.

EC060000

NOTICE

Some data in this manual may become outdated due to improvements made to this model in the future. If there is any question you have regarding this manual or your machine, please consult your Yamaha dealer.

EC070001

F.I.M. MACHINE WEIGHTS: _____

Weights of machines without fuel

The minimum weights for motocross machines are:

for the class 125 cc..... minimum
88 kg (194 lb)

for the class 250 cc..... minimum
98 kg (216 lb)

for the class 500 cc..... minimum
102 kg (225 lb)

In modifying your machine (e.g., for weight reduction), take note of the above limits of weight.

AU NOUVEAU PROPRIETAIRE

Ce manuel vous apportera une connaissance de base des caractéristiques, du fonctionnement, et des entretiens de base et des délais d'inspection de cette machine.

Veillez lire soigneusement et entièrement ce manuel avant d'utiliser votre nouvelle machine. Si vous avez des questions concernant le fonctionnement ou l'entretien de votre machine, veuillez consulter votre concessionnaire Yamaha.

N.B.:

Ce manuel doit être considéré comme partie permanente de la machine et doit rester avec celle-ci si elle est revendue à une tierce personne.

AVERTISSEMENT

Certaines données contenues dans ce manuel risquent de devenir périmées du fait d'améliorations apportées à ce modèle dans le futur. Pour toute question concernant ce manuel ou la machine, consulter un concessionnaire Yamaha.

POIDS DES MACHINES, SPECIFICATION F.I.M.:

Poids des machines sans carburant

Poids minimum admis pour les motocross:

pour la catégorie 125 cc minimum
88 kg (194 lb)

pour la catégorie 250 cc minimum
98 kg (216 lb)

pour la catégorie 500 cc minimum
102 kg (225 lb)

En cas de modification de la machine (par exemple pour réduction de poids), tenir compte des limites de poids spécifiées ci-dessus.

WICHTIGER HINWEIS AN DEN EIGENTÜMER

Damit Sie alle Vorzüge dieses Motorrades nutzen können, lesen Sie bitte diese Anleitung sorgfältig durch, auch wenn dies Ihre wertvolle Zeit in Anspruch nimmt. Denn Sie erfahren nicht nur, wie Sie Ihre Maschine am besten bedienen, inspizieren und warten, sondern auch wie Sie sich vor Unfällen schützen.

Wenn Sie die vielen Tips der Bedienungsanleitung nutzen, garantieren wir den bestmöglichen Werterhalt dieses Motorrades. Sollten Sie darüber hinaus noch weitere Fragen haben, wenden Sie sich an den nächsten Yamaha-Händler Ihres Vertrauens.

HINWEIS:

Die Anleitung ist ein wichtiger Bestandteil des Fahrzeugs und sollte daher beim eventuellen Weiterverkauf an den neuen Eigentümer übergeben werden.

ANMERKUNG

Die Angaben dieser Anleitung befinden sich zum Zeitpunkt der Drucklegung auf dem neuesten Stand. Aufgrund der kontinuierlichen Bemühungen von Yamaha um technischen Fortschritt und Qualitätssteigerung können einige Angaben jedoch für Ihr Modell nicht mehr zutreffen. Richten Sie Fragen zu dieser Anleitung bitte an Ihren Yamaha-Händler.

GEWICHT DER

F.I.M.-MASCHINE:

Gewicht der Maschine ohne Kraftstoff

Das Mindestgewicht für eine Motocross-Maschine ist:

für 125 cc Klasse Mindest
88 kg (194 lb)

für 250 cc Klasse Mindest
98 kg (216 lb)

für 500 cc Klasse Mindest
102 kg (225 lb)

Falls Sie Modifikationen an Ihrer Maschine vornehmen (z.B. zur Gewichtsverringering), unbedingt das oben angeführte Mindestgewicht Ihre Klasse einhalten.

PER IL NUOVO PROPRIETARIO

Questo manuale consente di acquisire una buona conoscenza delle caratteristiche, del funzionamento e degli interventi di manutenzione ed ispezione fondamentali di questo veicolo. Leggere attentamente e completamente questo manuale prima di mettere in funzione il nuovo veicolo. In caso di domande in relazione al funzionamento o alla manutenzione del veicolo, consultare il proprio rivenditore Yamaha.

NOTA:

Questo manuale va considerato parte integrante del veicolo e deve accompagnare il veicolo anche se in seguito questa venisse rivenduta.

AVVERTENZA

Alcuni dati di questo manuale potrebbero risultare obsoleti a causa di aggiornamenti apportati a questo modello in futuro. In caso di domande in relazione a questo manuale o al veicolo, rivolgersi al proprio rivenditore Yamaha.

PESO MOTOCICLETTA:

Peso del veicolo senza carburante

I pesi minimi per le motociclette da motocross sono:

per la classe 125 cc minimo
88 kg (194 lb)

per la classe 250 cc minimo
98 kg (216 lb)

per la classe 500 cc minimo
102 kg (225 lb)

Se si apportano modifiche al veicolo, (ad es.: per ridurre il peso), tenere presenti i limiti di peso di cui sopra.

EC080000

HOW TO USE THIS MANUAL

EC081000

PARTICULARLY IMPORTANT INFORMATION



The Safety Alert Symbol means ATTENTION! BECOME ALERT! YOUR SAFETY IS INVOLVED!

WARNING

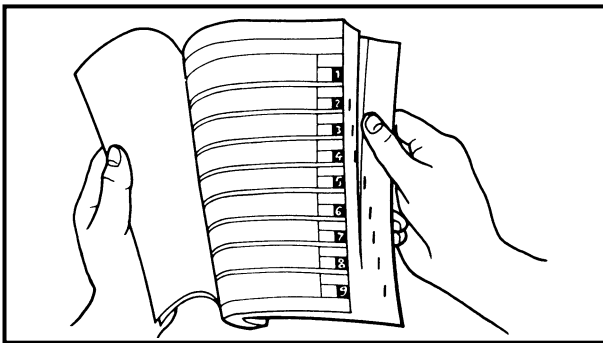
Failure to follow WARNING instructions could result in severe injury or death to the machine operator, a bystander, or a person inspecting or repairing the machine.

CAUTION:

A CAUTION indicates special precautions that must be taken to avoid damage to the machine.

NOTE:

A NOTE provides key information to make procedures easier or clearer.



EC082000

FINDING THE REQUIRED PAGE

1. This manual consists of seven chapters; "General information", "Specifications", "Regular inspection and adjustments", "Engine", "Chassis", "Electrical" and "Tuning".
2. The table of contents is at the beginning of the manual. Look over the general layout of the book before finding then required chapter and item.

Bend the book at its edge, as shown, to find the required fore edge symbol mark and go to a page for required item and description.

COMMENT UTILISER CE MANUEL

INFORMATIONS PARTI- CULIEREMENT IMPOR- TANTES



Le symbole d'alerte de sécurité signifie **ATTENTION! SOYEZ VIGILANT! VOTRE SECURITE EST EN JEU!**

AVERTISSEMENT

Le non-respect des instructions **AVERTISSEMENT** peut entraîner de sérieuses blessures ou la mort au pilote de la machine, à un passant ou à une personne inspectant ou réparant la machine.

ATTENTION:

Un **ATTENTION** indique les procédures spéciales qui doivent être suivies pour éviter d'endommager la machine.

N.B.:

Un **N.B.** fournit les renseignements nécessaires pour rendre les procédures plus faciles ou plus claires.

TROUVER LA PAGE RECHER- CHEE

1. Ce manuel comprend 7 chapitres: "Renseignements généraux", "Caractéristiques", "Contrôles et réglages courants", "Moteur", "Partie cycle", "Partie électrique" et "Mise au point".
2. La table des matières se trouve au début du manuel.
Regarder la disposition générale du manuel avant de rechercher le chapitre et l'article désirés.
Arquer le manuel à son bord, de la manière indiquée, pour trouver le symbole de devant désiré et passer à une page de la description et l'article désirés.

BENUTZERHINWEISE

KENNZEICHNUNG WICH- TIGER HINWEISE



Das Ausrufezeichen bedeutet: "GEFAHR! Achten Sie auf Ihre Sicherheit!"

WARNUNG

Ein Mißachten dieser Warnhinweise bringt Fahrer, Mechaniker und andere Personen in Verletzungs- oder Lebensgefahr.

ACHTUNG:

Hierunter sind Vorsichtsmaßnahmen zum Schutz des Fahrzeugs vor Schäden aufgeführt.

HINWEIS:

Ein **HINWEIS** gibt Zusatzinformationen und Tips, um bestimmte Vorgänge oder Arbeiten zu vereinfachen.

INFORMATION AUFFINDEN

1. Diese Anleitung umfaßt sieben Kapitel: 1. Allgemeine Angaben – 2. Technische Daten – 3. Regelmässige Inspektion und Einstellarbeiten – 4. Motor – 5. Fahrwerk – 6. Elektrische Anlage – 7. Abstimmung
2. Dem ersten Kapitel geht ein Inhaltverzeichnis voran. Machen Sie sich mit dem Inhalt und Aufbau der Anleitung vertraut, bevor Sie nach bestimmten Angaben suchen. Halten Sie das Buch wie in der Abbildung gezeigt, um das Auffinden der einzelnen Kapitel zu erleichtern.

COME UTILIZZARE QUESTO MANUALE

INFORMAZIONI PARTI- COLARMENTE IMPOR- TANTI



Questo simbolo segnala un pericolo che richiede la **MASSIMA ATTENZIONE! PERICOLO! LA SICUREZZA DELLE PERSONE È COINVOLTA!**

AVVERTENZA

Il mancato rispetto del richiamo di **AVVERTENZA** può comportare gravi lesioni personali o il decesso del pilota, di persone presenti nelle vicinanze o di coloro che controllano o riparano il veicolo.

ATTENZIONE:

Un richiamo di **ATTENZIONE** indica la necessità di speciali precauzioni da prendere per evitare danni materiali al veicolo.

NOTA:

Una **NOTA** fornisce informazioni utili per rendere meglio comprensibili le procedure e per facilitarne l'esecuzione.

COME TROVARE LA PAGINA RICHIESTA

1. Questo manuale consta di sette capitoli: "Informazioni generali", "Specifiche", "Ispezioni e registrazioni regolari", "Motore", "Parte ciclistica", "Impianto elettrica" e "Messa a punto".
2. L'indice si trova all'inizio del manuale. Dare uno sguardo alla struttura del manuale prima di cercare il capitolo e l'argomento richiesti.
Piegarlo il libro sul bordo, come illustrato, per trovare il riferimento simbolico del bordo anteriore e andare alla pagina per l'argomento e la descrizione richiesti.

MANUAL FORMAT

All of the procedures in this manual are organized in a sequential, step-by-step format. The information has been compiled to provide the mechanic with an easy to read, handy reference that contains comprehensive explanations of all disassembly, repair, assembly, and inspection operations.

In this revised format, the condition of a faulty component will precede an arrow symbol and the course of action required will follow the symbol, e.g.,

- Bearings
Pitting/damage → Replace.

HOW TO READ DESCRIPTIONS

To help identify parts and clarify procedure steps, there are exploded diagrams at the start of each removal and disassembly section.

1. An easy-to-see exploded diagram ① is provided for removal and disassembly jobs.
2. Numbers ② are given in the order of the jobs in the exploded diagram. A number that is enclosed by a circle indicates a disassembly step.
3. An explanation of jobs and notes is presented in an easy-to-read way by the use of symbol marks ③. The meanings of the symbol marks are given on the next page.
4. A job instruction chart ④ accompanies the exploded diagram, providing the order of jobs, names of parts, notes in jobs, etc.
5. Extent of removal ⑤ is provided in the job instruction chart to save the trouble of an unnecessary removal job.
6. For jobs requiring more information, the step-by-step format supplements ⑥ are given in addition to the exploded diagram and job instruction chart.

CLUTCH REMOVAL

Extent of removal: ① Push rod and push lever removal ② Push pod 1 disassembly
③ Friction plate and clutch plate removal ④ Clutch housing removal

Extent of removal	Order	Part name	Qty	Remarks
⑤	CLUTCH REMOVAL			
	Drain the engine oil.			
	Refer to "ENGINE OIL REPLACEMENT" section in the CHAPTER 3.			
	Refer to "ENGINE REMOVAL" section. Disconnect at engine side.			
	1	Clutch cover	1	
	2	Gasket	1	
	3	Dowel pin	2	
	4	Clutch spring	6	
	5	Pressure plate	1	
	6	Push rod 1	1	
	7	Circlip	1	
8	Plain washer	1		
9	Bearing	1		
10	Ball	1		
11	Push rod 2	1		

CLUTCH REMOVAL POINTS

1. Remove:

- Nut ①
- Lock washer ②
- Clutch boss ③

NOTE:
Straighten the lock washer tab and use the clutch holding tool ④ to hold the clutch boss.

Clutch holding tool:
YM-91042/90890-04086

Ⓐ For USA and CDN
Ⓑ Except for USA and CDN

INSPECTION

1. Inspect:

- Clutch housing ①
- Cracks/wear/damage → Replace.
- Clutch boss ②
- Scoring/wear/damage → Replace.

Primary driven gear

1. Check:

- Circumferential play
- Free play exists → Replace.
- Gear teeth ③
- Wear/damage → Replace.

Clutch spring

1. Measure:

- Clutch spring free length ④
- Out of specification → Replace springs as a set.

Clutch spring free length:	
Standard	<Limit>
50 mm (1.97 in)	49 mm (1.93 in)

FORMAT DU MANUEL

Dans ce manuel, toutes les procédures sont décrites pas à pas. Les informations ont été condensées pour fournir au mécanicien un guide pratique et facile à lire, contenant des explications claires pour toutes les procédures de démontage, réparation, remontage et vérification.

Dans ce nouveau format, l'état d'un composant défectueux est suivi d'une flèche qui indique les mesures à prendre. Exemple:

- Roulements
Piqûres/endommagement → Remplacer.

COMMENT LIRE LES DESCRIPTIONS

Chaque section détaillant des étapes de démontage ou de remontage est précédée de vues en éclaté qui permettent de clarifier ces opérations.

1. Exemple de vue en éclaté ① clarifiant les opérations de démontage et de remontage.
2. Sur les vues en éclaté, les pièces sont numérotées ② dans l'ordre des opérations à effectuer. Un chiffre entouré d'un cercle correspond à une étape de démontage.
3. Les vues en éclaté portent également des symboles ③ qui rappellent des points importants à ne pas oublier. La signification de ces symboles est expliquée à la page suivante.
4. Les vues en éclaté sont suivies d'un tableau ④ fournissant l'ordre des opérations, le nom des pièces, des remarques, etc.
5. Pour éviter la dépose superflue de pièces, l'étendue de la dépose ⑤ est indiquée dans le tableau de description du travail.
6. Pour les travaux qui demandent des explications supplémentaires, la vue en éclaté et le tableau sont suivis d'une description détaillée ⑥ des opérations.

AUFBAU

Diese Anleitung wurde zusammengestellt, um dem Benutzer ein leicht verständliches Nachschlagewerk in die Hand zu geben, in dem alle dargestellten Arbeitsvorgänge (Ein- und Ausbau, Zerlegung und Zusammenbau, Prüfung und Reparatur) detailliert und in der entsprechenden Reihenfolge beschrieben sind.

Je nach Zustand eines fehlerhaften Bauteils weist ein Pfeilsymbol auf die erforderliche Maßnahme hin. Beispiel:

- Lager
Pitting/Beschädigung → Erneuern.

LESEN DER BESCHREIBUNGEN

Um bei der Identifikation der Teile zu helfen und die Arbeitsschritte zu verdeutlichen, sind Explosionsdiagramme am Beginn jedes Ausbau- und Demontageabschnittes dargestellt.

1. Für die Ausbau- und Demontearbeiten ist meistens ein übersichtliches Explosionsdiagramm ① dargestellt.
2. Die Nummern ② in dem Explosionsdiagramm sind in der Reihenfolge der Arbeiten aufgeführt. Eine in einen Kreis eingeschriebene Nummer bezeichnet einen Demontageschritt.
3. Eine Erläuterung der Arbeiten und Hinweise ist durch ablesefreundliche Symbolmarkierungen ③ gegeben. Die Bedeutungen der Symbolmarkierungen sind auf der nächsten Seite aufgeführt.
4. Eine Arbeitsanweisungstabelle ④ begleitet das Explosionsdiagramm und gibt die Arbeitsreihenfolge, Bezeichnung der Teile, Hinweise zu den Arbeiten usw. an.
5. Der Umfang des Ausbaus ⑤ ist in der Arbeitsanweisungstabelle aufgeführt, um nicht erforderliche Ausbaurbeiten zu vermeiden.
6. Für Arbeiten, für die weitere Informationen benötigt werden, sind schrittweise Ergänzungen ⑥ zusätzlich zu dem Explosionsdiagramm und der Arbeitsanweisungstabelle aufgeführt.

STRUTTURA DEL MANUALE

Tutte le procedure di questo manuale sono organizzate in sequenze passo a passo. Le informazioni sono state redatte in modo tale da fornire al meccanico un riferimento comodo e di agevole lettura che comprenda, al contempo, spiegazioni complete relative alle operazioni di smontaggio, riparazione, montaggio ed ispezione.






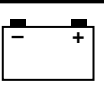




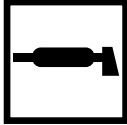









In questo nuovo formato, la condizione di un componente non funzionante precede una freccia e l'azione richiesta segue il simbolo., ad es.:

- Cuscinetti
Puntinatura/danno → Sostituire.

COME LEGGERE LE DESCRIZIONI

Allo scopo di agevolare l'identificazione dei pezzi e di chiarire le fasi delle varie procedure, sono state inserite rappresentazioni esplose all'inizio di ciascun paragrafo dedicato alla rimozione e allo smontaggio.

1. Una rappresentazione esplosa di immediata comprensione ① viene fornita per agevolare le operazioni di rimozione e smontaggio.
2. I numeri ② sono indicati nella rappresentazione esplosa secondo la sequenza di lavoro. Un numero racchiuso in un cerchietto indica una fase di un'operazione di smontaggio.
3. Una spiegazione delle operazioni e delle note viene illustrata in maniera chiara dall'impiego di riferimenti simbolici ③. Il significato dei riferimenti simbolici viene fornito alla pagina seguente.
4. Uno schema di istruzioni di lavoro ④ unitamente alla rappresentazione esplosa, fornisce la sequenza dei lavori, i nomi dei pezzi, le note relative ai lavori, ecc.
5. L'indicazione relativa alla portata dell'intervento di rimozione ⑤ viene fornita nello schema di istruzioni per evitare operazioni di rimozione non necessarie.
6. Per quegli interventi che richiedono maggiori informazioni, vengono forniti supplementi in formato passo a passo ⑥ oltre alla rappresentazione esplosa e allo schema di istruzioni.

① GEN INFO 	② SPEC 
③ INSP ADJ 	④ ENG 
⑤ CHAS 	⑥ ELEC 
⑦ TUN 	⑧ 
⑨ 	⑩ 
⑪ 	⑫ 
⑬ 	⑭ 
⑮ 	⑯ 
⑰ 	⑱ 
⑲ 	⑳ 

ILLUSTRATED SYMBOLS (Refer to the illustration)

Illustrated symbols ① to ⑦ are designed as thumb tabs to indicate the chapter's number and content.

- ① General information
- ② Specifications
- ③ Regular inspection and adjustments
- ④ Engine
- ⑤ Chassis
- ⑥ Electrical
- ⑦ Tuning

Illustrated symbols ⑧ to ⑭ are used to identify the specifications appearing in the text.

- ⑧ With engine mounted
- ⑨ Special tool
- ⑩ Filling fluid
- ⑪ Lubricant
- ⑫ Tightening
- ⑬ Specified value, Service limit
- ⑭ Resistance (Ω), Voltage (V), Electric current (A)

Illustrated symbols ⑮ to ⑱ in the exploded diagrams indicate grade of lubricant and location of lubrication point.

- ⑮ Apply engine oil
- ⑯ Apply molybdenum disulfide oil
- ⑰ Apply lightweight lithium-soap base grease
- ⑱ Apply molybdenum disulfide grease

Illustrated symbols ⑲ to ⑳ in the exploded diagrams indicate where to apply a locking agent and where to install new parts.

- ⑲ Apply locking agent (LOCTITE®)
- ⑳ Use new one

SYMBOLES GRAPHIQUES

(Voir l'illustration)

Les symboles graphiques ① à ⑦ servent à repérer les différents chapitres et à indiquer leur contenu.

- ① Renseignements généraux
- ② Caractéristiques
- ③ Contrôles et réglages courants
- ④ Moteur
- ⑤ Partie cycle
- ⑥ Partie électrique
- ⑦ Mises au point

Les symboles graphiques ⑧ à ⑭ permettent d'identifier les spécifications encadrées dans le texte.

- ⑧ Avec de montage du moteur
- ⑨ Outil spécial
- ⑩ Liquide de remplissage
- ⑪ Lubrifiant
- ⑫ Serrage
- ⑬ Valeur spécifiée, limite de service
- ⑭ Résistance (Ω), tension (V), intensité (A)

Les symboles graphiques ⑮ à ⑱ utilisés dans les vues en éclaté indiquent les endroits à lubrifier et le type de lubrifiant.

- ⑮ Appliquer de l'huile moteur
- ⑯ Appliquer de l'huile au bisulfure de molybdène
- ⑰ Appliquer de la graisse fluide à base de savon au lithium
- ⑱ Appliquer de la graisse au bisulfure de molybdène

Les symboles graphiques ⑲ à ⑳ dans les vues en éclaté indiquent le produit de blocage à appliquer et les pièces qui nécessitent un remplacement.

- ⑲ Appliquer un agent de blocage (LOCTITE®)
- ⑳ Utiliser une pièce neuve.

ABGEBILDETEN SYMBOLE

(Siehe Abbildung)

Die unter ① bis ⑦ abgebildeten Symbole weisen auf die Themen der einzelnen Kapitel hin.

- ① Allgemeine Angaben
- ② Technische Daten
- ③ Regelmässige Inspektion und Einstellarbeiten
- ④ Motor
- ⑤ Fahrwerk
- ⑥ Elektrische Anlage
- ⑦ Abstimmung

Die Symbole ⑧ bis ⑭ weisen auf wichtige Angaben im Text hin.

- ⑧ Wartung mit montiertem Motor möglich
- ⑨ Spezialwerkzeug
- ⑩ Art und Menge einzufüllender Flüssigkeiten
- ⑪ Schmiermittel
- ⑫ Anzugsmoment
- ⑬ Verschleißgrenzen, Toleranzen
- ⑭ Elektrische Sollwerte

Die Symbole ⑮ bis ⑱ werden in den Explosionszeichnungen verwendet und weisen auf Schmier- und Klebmittel sowie die entsprechenden Stellen hin.

- ⑮ Motoröl
- ⑯ Molybdändisulfidöl
- ⑰ Leichtes Lithiumfett
- ⑱ Molybdändisulfidfett

Die Symbole ⑲ und ⑳ werden ebenfalls in den Explosionszeichnungen verwendet.

- ⑲ Klebmittel (LOCTITE®)
- ⑳ Neues Bauteil verwenden

SIMBOLI ILLUSTRATI (Fare riferimento all'illustrazione)

I simboli illustrati da ① a ⑦ vengono realizzati come linguette per indicare il numero del capitolo ed il suo contenuto.

- ① Informazioni generali
- ② Specifiche
- ③ Ispezioni e registrazioni regolari
- ④ Motore
- ⑤ Parte ciclistica
- ⑥ Impianto elettrico
- ⑦ Messa a punto

I simboli illustrati da ⑧ a ⑭ vengono impiegati per identificare le specifiche che compaiono nel testo.

- ⑧ A motore montato
- ⑨ Utensile speciale
- ⑩ Fluido
- ⑪ Lubrificante
- ⑫ Serraggio
- ⑬ Valore specificato, limite
- ⑭ Resistenza (Ω), Tensione (V), Corrente elettrica (A)

I simboli illustrati da ⑮ a ⑱ nella rappresentazione esplosa indicano il tipo di lubrificante e l'ubicazione dei punti di lubrificazione.

- ⑮ Impiegare olio motore
- ⑯ Impiegare olio di bisolfuro molibdeno
- ⑰ Impiegare grasso a base di sapone di litio leggero
- ⑱ Impiegare grasso di bisolfuro di molibdeno

I simboli illustrati da ⑲ a ⑳ nella rappresentazione esplosa indicano dove applicare un agente bloccante e dove installare i nuovi pezzi.

- ⑲ Applicare un agente bloccante (LOCTITE®)
- ⑳ Usare un pezzo nuovo

EC090010

INDEX

GENERAL INFORMATION

SPECIFICATIONS






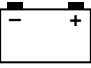

REGULAR INSPECTION AND ADJUSTMENTS

ENGINE

CHASSIS

ELECTRICAL

TUNING

INDEX	INDEX	INDICE	
RENSEIGNEMENTS GENERAUX	ALLGEMEINE ANGABEN	INFORMAZIONI GENERALI	 GEN INFO 1
CARACTERISTI- QUES	TECHNISCHE DATEN	SPECIFICHE	 SPEC 2
CONTROLES ET REGLAGES COURANTS	REGELMÄSSIGE INSPEKTION UND EINSTELLARBEITEN	ISPEZIONI E REGISTRAZIONI REGOLARI	 INSP ADJ 3
MOTEUR	MOTOR	MOTORE	 ENG 4
PARTIE CYCLE	FAHRWERK	PARTE CICLISTICA	 CHAS 5
PARTIE ELECTRIQUE	ELEKTRISCHE ANLAGE	IMPIANTO ELETTRICO	 ELEC 6
MISES AU POINT	ABSTIMMUNG	MESSA A PUNTO	 TUN 7

CONTENTS

CHAPTER 1 GENERAL INFORMATION

DESCRIPTION	1-1
MACHINE IDENTIFICATION	1-2
IMPORTANT INFORMATION	1-3
CHECKING OF CONNECTION	1-6
SPECIAL TOOLS	1-7
CONTROL FUNCTIONS	1-10
FUEL	1-13
STARTING AND BREAK-IN	1-14
TORQUE-CHECK POINTS	1-18
CLEANING AND STORAGE	1-19

CHAPTER 2 SPECIFICATIONS

GENERAL SPECIFICATIONS	2-1
MAINTENANCE SPECIFICATIONS	2-4
GENERAL TORQUE SPECIFICATIONS	2-17
DEFINITION OF UNITS	2-17
CABLE ROUTING DIAGRAM	2-18

CHAPTER 3 REGULAR INSPECTION AND ADJUSTMENTS

MAINTENANCE INTERVALS	3-1
PRE-OPERATION INSPECTION AND MAINTENANCE	3-4
ENGINE	3-5
CHASSIS	3-24
ELECTRICAL	3-45

TABLES DES MATIERES

CHAPITRE 1 RENSEIGNEMENTS GENERAUX

DESCRIPTION	1-1
IDENTIFICATION DE LA MACHINE	1-2
INFORMATIONS IMPORTANTES	1-3
VERIFICATION DES CONNEXIONS	1-6
OUTILS SPECIAUX	1-7
FONCTIONS DES COMMANDES	1-10
ESSENCE	1-13
MISE EN MARCHE ET RODAGE	1-14
POINTS DE VERIFICATION DE COUPLE DE SERRAGE	1-18
NETTOYAGE ET RANGEMENT	1-19

CHAPITRE 2 CARACTERISTIQUES

CARACTERISTIQUES GENERALES	2-1
CARACTERISTIQUES D'ENTRETIEN	2-4
CARACTERISTIQUES GENERALES DE COUPLE	2-17
DEFINITION DES UNITES	2-17
CHEMINEMENT DES CABLES	2-18

CHAPITRE 3 CONTROLES ET REGLAGES COURANTS

PROGRAMME D'ENTRETIEN	3-1
CONTROLE ET ENTRETIEN AVANT UTILISATION	3-4
MOTEUR	3-5
PARTIE CYCLE	3-24
PARTIE ELECTRIQUE	3-45

INHALT

KAPITEL 1 ALLGEMEINE ANGABEN

FAHRZEUGBESCHREIBUNG ...	1-1
FAHRZEUG- IDENTIFIZIERUNG	1-2
WICHTIGE INFORMATIONEN ..	1-3
ANSCHLÜSSE PRÜFEN	1-6
SPEZIALWERKZEUGE	1-7
ARMATUREN UND DEREN FUNKTION	1-10
KRAFTSTOFF	1-13
ANLASSEN UND EINFAHREN	1-14
ANZUGSMOMENTE KONTROLLIEREN	1-18
REINIGUNG UND STILLEGUNG	1-19

KAPITEL 2 TECHNISCHE DATEN

ALLGEMEINE TECHNISCHE DATEN	2-1
WARTUNGSDATEN	2-4
ALLGEMEINE ANZUGSMOMENTE	2-17
EINHEITEN	2-17
KABELFÜHRUNG	2-18

KAPITEL 3 REGELMÄSSIGE INSPEKTION UND EINSTELLARBEITEN

WARTUNGSINTERVALLE UND SCHMIERDIENST	3-1
WARTUNGS- UND EINSTELLARBEITEN VOR FAHRTBEGINN	3-4
MOTOR	3-5
FAHRWERK	3-24
ELEKTRISCHE ANLAGE	3-45

INDICE

CAPITOLO 1 INFORMAZIONI GENERALI

DESCRIZIONE	1-1
IDENTIFICAZIONE DEL VEICOLO	1-2
INFORMAZIONI IMPORTANTI	1-3
CONTROLLO DEI COLLEGAMENTI	1-6
UTENSILI SPECIALI	1-7
FUNZIONI DI COMANDO	1-10
CARBURANTE	1-13
AVVIO E RODAGGIO	1-14
PUNTI PER IL CONTROLLO DEL SERRAGGIO	1-18
PULIZIA ED IMMAGAZZINAGGIO	1-19

CAPITOLO 2 SPECIFICHE

SPECIFICHE GENERALI	2-1
SPECIFICHE DI MANUTENZIONE	2-4
SPECIFICHE RELATIVE ALLE COPPIE DI SERRAGGIO GENERALI	2-17
DEFINIZIONE DELLE UNITÀ DI MISURA	2-17
SCHEMA DEL PERCORSO DEI CAVI	2-18

CAPITOLO 3 ISPEZIONI E REGISTRAZIONI REGOLARI

INTERVALLI DI MANUTENZIONE	3-1
CONTROLLI PRELIMINARI E MANUTENZIONE	3-4
MOTORE	3-5
PARTE CICLISTICA	3-24
PARTE ELETTRICA	3-45

CHAPTER 4 ENGINE

SEAT, FUEL TANK AND SIDE COVERS	4-1
EXHAUST PIPE AND SILENCER	4-3
RADIATOR	4-5
CARBURETOR	4-8
CAMSHAFTS	4-21
CYLINDER HEAD	4-30
VALVES AND VALVE SPRINGS	4-33
CYLINDER AND PISTON	4-42
CLUTCH	4-49
OIL FILTER ELEMENT, WATER PUMP AND RIGHT CRANKCASE COVER	4-56
BALANCER	4-63
OIL PUMP	4-66
KICK SHAFT AND SHIFT SHAFT	4-71
CDI MAGNETO	4-78
ENGINE REMOVAL	4-82
CRANKCASE AND CRANKSHAFT	4-87
TRANSMISSION, SHIFT CAM AND SHIFT FORK	4-96

CHAPTER 5 CHASSIS

FRONT WHEEL AND REAR WHEEL	5-1
FRONT BRAKE AND REAR BRAKE	5-10
FRONT FORK	5-26
HANDLEBAR	5-39
STEERING	5-45
SWINGARM	5-50
REAR SHOCK ABSORBER	5-58

CHAPITRE 4 MOTEUR

SELLE, RESERVOIR DE CARBURANT ET CACHES LATERAUX	4-1
TUYAU D'ÉCHAPPEMENT ET SILENCIEUX	4-3
RADIATEUR	4-5
CARBURATEUR	4-8
ARBRES A CAMES	4-21
CULASSE	4-30
SOUPAPES ET RESSORTS DE SOUPAPE	4-33
CYLINDRE ET PISTON	4-42
EMBRAYAGE	4-49
ELEMENT DE FILTRE A HUILE, POMPE A EAU ET DEMI-CARTER DROIT	4-56
BALANCIER	4-63
POMPE A HUILE	4-66
ARBRE DE KICK ET ARBRE DE SELECTEUR	4-71
VOLANT MAGNETIQUE CDI	4-78
DEPOSE DU MOTEUR	4-82
CARTER ET VILEBREQUIN	4-87
BOITE A VITESSES, TAMBOUR ET FOURCHETTES DE SELECTION	4-96

CHAPITRE 5 PARTIE CYCLE

ROUE AVANT ET ROUE ARRIERE	5-1
FREIN AVANT ET FREIN ARRIERE	5-10
FOURCHE AVANT	5-26
GUIDON	5-39
DIRECTION	5-45
BRAS OSCILLANT	5-50
AMORTISSEUR ARRIERE	5-58

KAPITEL 4 MOTOR

SITZBANK, KRAFTSTOFFTANK UND SEITENABDECKUNGEN	4-1
KRÜMMER UND SCHALLDÄMPFER	4-3
KÜHLER	4-5
VERGASER	4-8
NOCKENWELLE	4-21
ZYLINDERKOPF	4-30
VENTILE UND VENTILFEDERN	4-33
ZYLINDER UND KOLBEN	4-42
KUPPLUNG	4-49
ÖLFILTEREINSATZ, WASSERPUMPE UND RECHTE KURBEL WELLENABDECKUNG	4-56
AUSGLEICHSWELLE	4-63
ÖLPUMPE	4-66
KICKSTARTER UND KICKSTARTERWELLE	4-71
CDI-SCHWUNGRADMAGNETZÜN- DER	4-78
MOTOR DEMONTIEREN	4-82
KURBELGEHÄUSE UND KURBELWELLE	4-87
GETRIEBE, SCHALTWALZE UND SCHALTGABELN	4-96

KAPITEL 5 FAHRWERK

VORDER- UND HINTERRAD	5-1
VORDER- UND HINTERRADBREMSE	5-10
TELESKOPGABEL	5-26
LENKER	5-39
LENKKOPF	5-45
SCHWINGE	5-50
FEDERBEIN	5-58

CAPITOLO 4 MOTORE

SELLA, SERBATOIO CARBURANTE E CARENATURA LATERALE	4-1
TUBO DI SCARICO E SILENZIATORE	4-3
RADIATORE	4-5
CARBURATORE	4-8
ALBERI A CAMME	4-21
TESTATA DEL CILINDRO	4-30
VALVOLE E MOLLE VALVOLE	4-33
CILINDRO E PISTONE	4-42
FRIZIONE	4-49
ELEMENTO FILTRANTE DELL'OLIO, POMPA DELL'ACQUA E COPERCHIO CARTER DESTRO	4-56
BILANCIERE	4-63
POMPA DELL'OLIO	4-66
ALBERO PEDALE E ALBERO DEL CAMBIO	4-71
MAGNETE CDI	4-78
RIMOZIONE DEL MOTORE	4-82
CARTER E ALBERO MOTORE	4-87
TRASMISSIONE, CAMMA DEL CAMBIO E FORCELLA DEL CAMBIO	4-96

CAPITOLO 5 PARTE CICLISTICA

RUOTA ANTERIORE E RUOTA POSTERIORE	5-1
FRENO ANTERIORE E POSTERIORE	5-10
FORCELLA ANTERIORE	5-26
MANUBRIO	5-39
STERZO	5-45
FORCELLONE OSCILLANTE	5-50
AMMORTIZZATORE POSTERIORE	5-58

CHAPTER 6 ELECTRICAL

ELECTRICAL COMPONENTS AND WIRING DIAGRAM	6-1
MAP-CONTROLLED CDI UNIT	6-2
IGNITION SYSTEM	6-3
THROTTLE POSITION SENSOR SYSTEM	6-7

CHAPTER 7 TUNING

ENGINE	7-1
CHASSIS	7-11

CHAPITRE 6 PARTIE ELECTRIQUE

COMPOSANTS ELECTRIQUES ET SCHEMA DE CABLAGE	6-1
BLOC CDI CONTROLE PAR MICROPROCESSEUR	6-2
SYSTEME D'ALLUMAGE	6-3
CIRCUIT DU CAPTEUR DE PAPILLON DES GAZ	6-7

CHAPITRE 7 MISES AU POINT

MOTEUR	7-1
PARTIE CYCLE	7-11

KAPITEL 6 ELEKTRISCHE ANLAGE

ELEKTRISCHE BAUTEILE UND SCHALTPLAN	6-1
KENNFELDGESTEUERTES CDI-ZÜNDSYSTEM	6-2
ZÜNDANLAGE	6-3
DROSSELKLAPPEN- POSITIONSENSOR	6-7

KAPITEL 7 ABSTIMMUNG

MOTOR	7-1
FAHRGESTELL	7-11

CAPITOLO 6 IMPIANTO ELETTRICO

COMPONENTI ELETTRICI E SCHEMA DI CABLAGGIO	6-1
UNITÀ CDI CONTROLLATA DA MAPPA	6-2
IMPIANTO DI ACCENSIONE	6-3
SISTEMA SENSORE DELLA POSIZIONE DELLA VALVOLA A FARFALLA	6-7

CAPITOLO 7 MESSA A PUNTO

MOTORE	7-1
PARTE CICLISTICA	7-11

EC100000

GENERAL INFORMATION

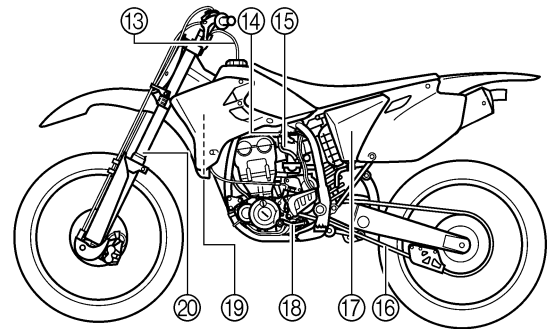
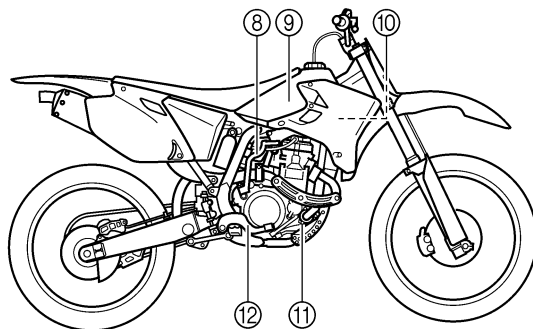
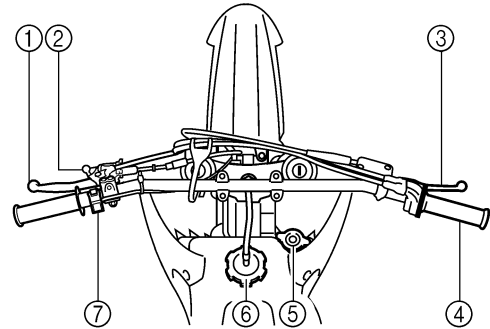
EC110000

DESCRIPTION

- ① Clutch lever
- ② Hot starter lever
- ③ Front brake lever
- ④ Throttle grip
- ⑤ Radiator cap
- ⑥ Fuel tank cap
- ⑦ Engine stop switch
- ⑧ Kickstarter crank
- ⑨ Fuel tank
- ⑩ Radiator
- ⑪ Coolant drain bolt
- ⑫ Rear brake pedal
- ⑬ Valve joint
- ⑭ Fuel cock
- ⑮ Cold starter knob
- ⑯ Drive chain
- ⑰ Air filter
- ⑱ Shift pedal
- ⑲ Dipstick
- ⑳ Front fork

NOTE:

- The machine you have purchased may differ slightly from those shown in the following.
- Designs and specifications are subject to change without notice.



**RENSEIGNEMENTS
GENERAUX
DESCRIPTION**

- ① Levier d'embrayage
- ② Levier de démarreur à chaud
- ③ Levier de frein avant
- ④ Poignée des gaz
- ⑤ Bouchon de radiateur
- ⑥ Bouchon de réservoir de carburant
- ⑦ Coupe-circuit du moteur
- ⑧ Kick
- ⑨ Réservoir de carburant
- ⑩ Radiateur
- ⑪ Boulon de vidange du liquide de refroidissement
- ⑫ Pédale de frein arrière
- ⑬ Joint de robinet
- ⑭ Robinet de carburant
- ⑮ Bouton de démarrage à froid
- ⑯ Chaîne de transmission
- ⑰ Filtre à air
- ⑱ Sélecteur
- ⑲ Jauge
- ⑳ Fourche avant

N.B.:

- Votre machine diffère peut-être partiellement de celle montrée sur ces photos.
- La conception et les caractéristiques peuvent être changées sans préavis.

**ALLGEMEINE
ANGABEN
FAHRZEUGBESCHREI-
BUNG**

- ① Kupplungshebel
- ② Heißstarter-Hebel
- ③ Handbremshebel
- ④ Gasdrehgriff
- ⑤ Kühlerverschlußdeckel
- ⑥ Kraftstoffankverschluß
- ⑦ Motorstoppschalter
- ⑧ Kickstarterhebel
- ⑨ Kraftstofftank
- ⑩ Kühler
- ⑪ Kühlmittel-Ablaßschraube
- ⑫ Fußbremshebel
- ⑬ Auslaufschutzventil
- ⑭ Kraftstoffhahn
- ⑮ Kaltstarterknopf
- ⑯ Antriebskette
- ⑰ Luftfilter
- ⑱ Schalthebel
- ⑲ Meßstab
- ⑳ Teleskopgabel

HINWEIS:

- Leichte Modell-Abweichungen möglich.
- Änderungen an Design und technischen Daten jederzeit vorbehalten.

**INFORMAZIONI
GENERALI
DESCRIZIONE**

- ① Leva della frizione
- ② Leva dell'avviamento a caldo
- ③ Leva del freno anteriore
- ④ Manopola dell'acceleratore
- ⑤ Tappo del radiatore
- ⑥ Tappo del serbatoio del carburante
- ⑦ Interruttore di arresto motore
- ⑧ Pedivella di avviamento
- ⑨ Serbatoio del carburante
- ⑩ Radiatore
- ⑪ Bullone di scarico del refrigerante
- ⑫ Pedale del freno posteriore
- ⑬ Giunto a valvola
- ⑭ Rubinetto del carburante
- ⑮ Manopola di avviamento a freddo
- ⑯ Catena di trasmissione
- ⑰ Filtro aria
- ⑱ Pedale del cambio
- ⑲ Astina dell'olio
- ⑳ Forcella anteriore

NOTA:

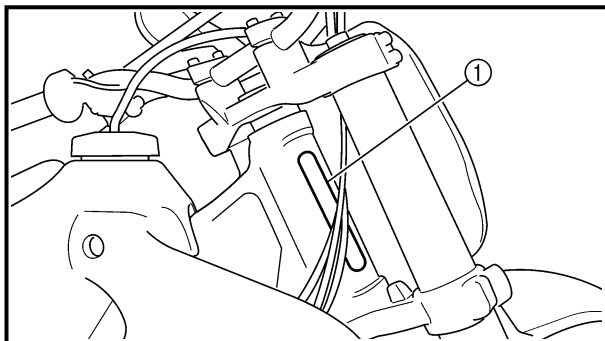
- Il veicolo acquistato potrebbe differire leggermente da quelli illustrati qui di seguito.
- I modelli e le specifiche sono soggetti a variazioni senza preavviso.

EC120001

MACHINE IDENTIFICATION

There are two significant reasons for knowing the serial number of your machine:

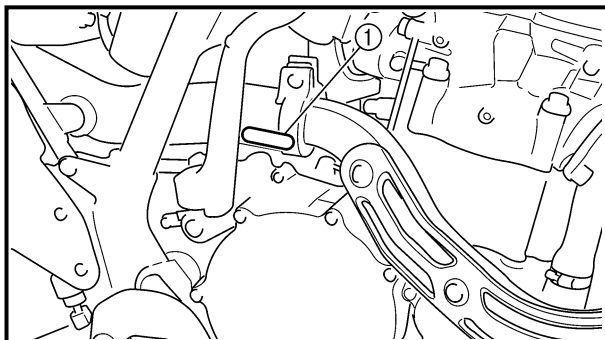
1. When ordering parts, you can give the number to your Yamaha dealer for positive identification of the model you own.
2. If your machine is stolen, the authorities will need the number to search for and identify your machine.



EC121001

VEHICLE IDENTIFICATION NUMBER

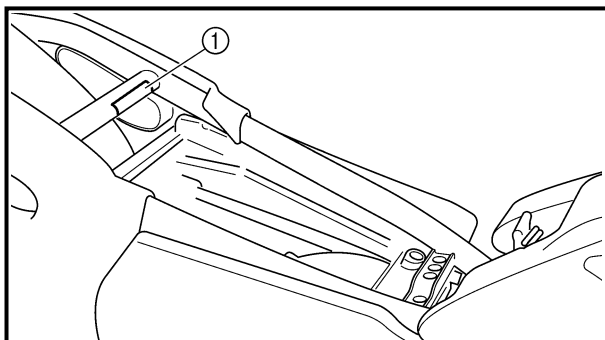
The vehicle identification number ① is stamped on the right of the steering head pipe.



EC123001

ENGINE SERIAL NUMBER

The engine serial number ① is stamped into the elevated part of the right-side of the engine.



EC124000

MODEL LABEL

The model label ① is affixed to the frame under the rider's seat. This information will be needed to order spare parts.

IDENTIFICATION DE LA MACHINE

Il ya deux bonnes raisons de connaître les numéros de série de sa machine:

1. A la commande de pièces de rechange, ces numéros permettent au concessionnaire Yamaha d'identifier clairement la machine.
2. En cas de vol du véhicule, la police réclamera ces numéros afin de faciliter son identification.

NUMERO D'IDENTIFICATION DU VEHICULE

Le numéro d'identification du véhicule ① est frappé du côté droit du tube de direction.

NUMERO DE SERIE DU MOTEUR

Le numéro de série du moteur ① est estampé sur un bossage sur le côté droit du moteur.

ETIQUETTE D'IDENTIFICATION DU MODELE

L'étiquette d'identification du modèle ① est apposée sur le cadre, sous la selle du pilote. Les informations reprises sur cette étiquette sont requises lors de la commande de nouvelles pièces.

FAHRZEUG-IDENTIFIZIERUNG

Diese Identifizierungsnummern werden in folgenden Fällen benötigt:

1. bei der Bestellung von Ersatzteilen
2. bei einer Diebstahlmeldung

FAHRZEUG-IDENTIFIZIERUNGSMUMMER

Die Fahrzeug-Identifizierungsnummer ① ist auf der rechten Seite des Lenkkopfes eingeschlagen.

MOTOR-IDENTIFIZIERUNGSMUMMER

Die Motor-Identifizierungsnummer ① ist oben auf der rechten Kurbelgehäuseseite eingeschlagen.

MODELLCODE-INFORMATION

Das Modellcode-Klebeschild ① ist an abgebildeter Stelle auf dem Rahmen angebracht. Die Codenummer und das Info-Kürzel werden zur Ersatzteil-Bestellung benötigt.

IDENTIFICAZIONE DEL VEICOLO

Vi sono due validi motivi per conoscere il numero di serie del proprio veicolo:

1. Quando si effettua l'ordinazione dei pezzi è possibile fornire il numero al proprio rivenditore Yamaha per identificare correttamente il modello.
2. Se il veicolo viene rubato, le autorità richiederanno il numero da cercare per poter identificare il veicolo in questione.

NUMERO DI SERIE DEL VEICOLO

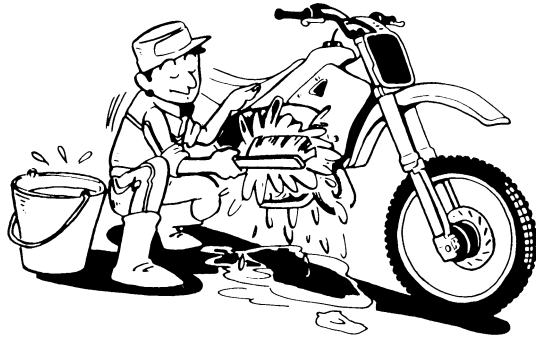
Il numero di serie del veicolo ① è stampigliato sulla destra del tubo della testa di sterzo.

NUMERO DI SERIE DEL MOTORE

Il numero di serie del motore ① è stampigliato nella parte sollevata a destra del motore.

ETICHETTA MODELLO

L'etichetta del modello ① è affissa al telaio sotto la sella del pilota. Questa informazione è necessaria per ordinare pezzi di ricambio.



EC130000

IMPORTANT INFORMATION

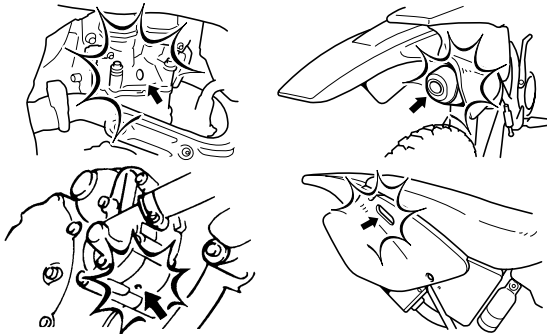
EC131010

PREPARATION FOR REMOVAL AND DISASSEMBLY

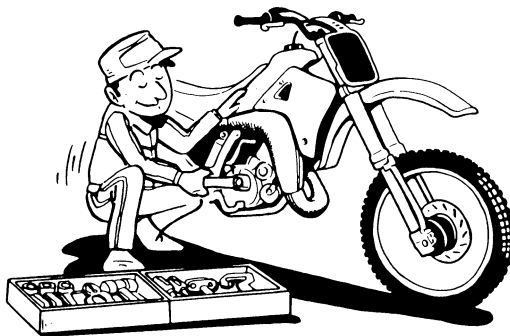
1. Remove all dirt, mud, dust, and foreign material before removal and disassembly.

When washing the machine with high pressured water, cover the parts follows.

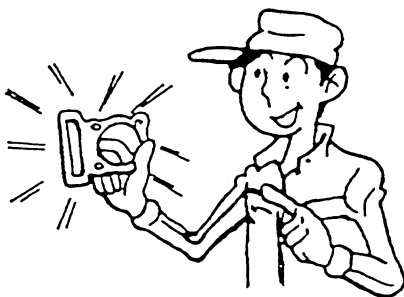
- Silencer exhaust port
- Side cover air intake port
- Water pump housing hole at the bottom
- Drain hole on the cylinder head (right side)



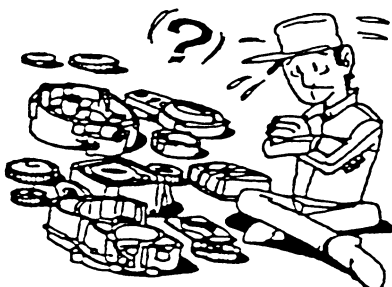
2. Use proper tools and cleaning equipment. Refer to "SPECIAL TOOLS" section.



3. When disassembling the machine, keep mated parts together. They include gears, cylinders, pistons, and other mated parts that have been "mated" through normal wear. Mated parts must be reused as an assembly or replaced.



4. During the machine disassembly, clean all parts and place them in trays in the order of disassembly. This will speed up assembly time and help assure that all parts are correctly reinstalled.



5. Keep away from fire.

INFORMATIONS IMPOR- TANTES

PREPARATION POUR LA DEPOSE ET DEMONTAGE

1. Eliminer soigneusement crasse, boue, poussière et corps étrangers avant la dépose et le démontage. Avant de laver le véhicule à l'eau pressurisée, recouvrir les parties suivantes:
 - Sortie de silencieux
 - Entrée d'air sur le cache latéral
 - Orifice au fond du carter de la pompe à eau
 - Trou de vidange sur la culasse (côté droit)
2. Utiliser les outils et le matériel de nettoyage correct. Se reporter à la section "OUTILS SPECIAUX".
3. Lors du démontage de la machine, garder les pièces connexes ensemble. Ils comprennent les engrenages, cylindres, pistons et autres pièces connexes qui se sont "accouplées" par usure normale. Les pièces connexes doivent être réutilisées en un ensemble ou changées.
4. Lors du démontage de la machine, nettoyer toutes les pièces et les mettre dans des plateaux dans l'ordre du démontage. Ceci diminuera le temps de remontage et permettra d'être sûr que toutes les pièces sont correctement remontées.
5. Tenir éloigné du feu.

WICHTIGE INFORMATIO- NEN

VORBEREITUNG FÜR AUSBAU UND ZERLEGUNG

1. Vor dem Ausbau oder Zerlegen der Bauteile sämtlichen Schmutz, Schlamm, Staub sowie andere Fremdkörper entfernen. Wenn das Motorrad mit einem Hochdruckwascher gereinigt wird, sind folgende Teile sorgfältig abzudecken.
 - Schalldämpferauslaß
 - Seitenverkleidung-Lufteinlaß
 - Wasserpumpengehäuseloch unten
 - Ablaufloch am Zylinderkopf (rechte Seite)
2. Nur geeignete Werkzeuge und Reinigungsmittel verwenden. Siehe unter "SPEZIALWERKZEUGE".
3. Beim Zerlegen zusammengehörige Teile immer gemeinsam ablegen. Dies gilt besonders für Zahnräder, Zylinder, Kolben und alle beweglichen Teile, die miteinander arbeiten. Solche Baugruppen dürfen nur komplett wiederverwendet oder ausgetauscht werden.
4. Alle ausgebauten Teile reinigen und in der Reihenfolge des Ausbaus auf einer sauberen Unterlage ablegen. Dies gewährleistet einen zügigen und korrekten Zusammenbau.
5. Alle Teile von offenem Feuer fernhalten.

INFORMAZIONI IMPOR- TANTI

PREPARATIVI PER LA RIMO- ZIONE E IL DISASSEMBLAGGIO

1. Rimuovere tutto lo sporco, il fango, la polvere e il materiale estraneo prima della rimozione e del disassemblaggio. Durante il lavaggio del veicolo con acqua ad alta pressione, coprire le parti seguenti:
 - Bocca di scappamento del silenziatore
 - Bocca di presa d'aria del coperchio laterale
 - Foro di alloggiamento della pompa dell'acqua in basso
 - Foro di scolo sulla testata cilindro (lato destro)
2. Utilizzare utensili e strumentazione per la pulizia adatti. Fare riferimento al paragrafo "UTENSILI SPECIALI".
3. Nello smontaggio del veicolo, non separare parti accoppiate. Ciò comprende gli ingranaggi, i cilindri, i pistoni e altri pezzi accoppiati, che si sono adattati l'uno all'altro attraverso la normale usura. Le parti accoppiate vanno riutilizzate come una sola unità o sostituite.
4. Durante lo smontaggio del veicolo, pulire tutti i pezzi e posizionarli sui vassoi nell'ordine in cui sono stati smontati. Ciò abbrevia i tempi di rimontaggio e assicura che tutti i pezzi siano reinstallati correttamente.
5. Tenere lontano dal fuoco.

EC132000

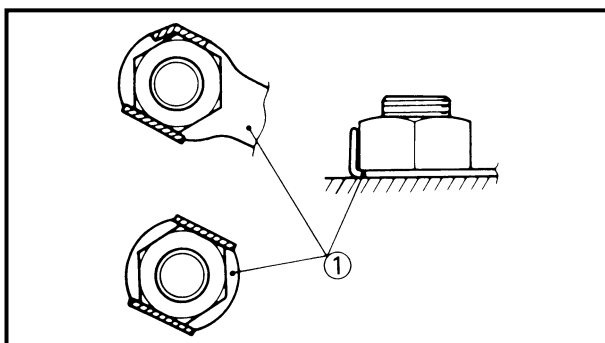
ALL REPLACEMENT PARTS

1. We recommend to use Yamaha genuine parts for all replacements. Use oil and/or grease recommended by Yamaha for assembly and adjustment.

EC133000

GASKETS, OIL SEALS AND O-RINGS

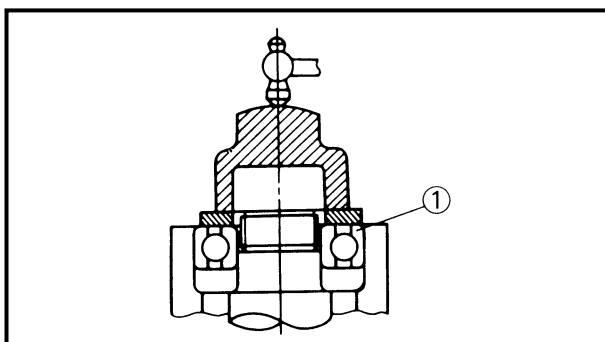
1. All gaskets, oil seals, and O-rings should be replaced when an engine is overhauled. All gasket surfaces, oil seal lips, and O-rings must be cleaned.
2. Properly oil all mating parts and bearings during reassembly. Apply grease to the oil seal lips.



EC134000

LOCK WASHERS/PLATES AND COTTER PINS

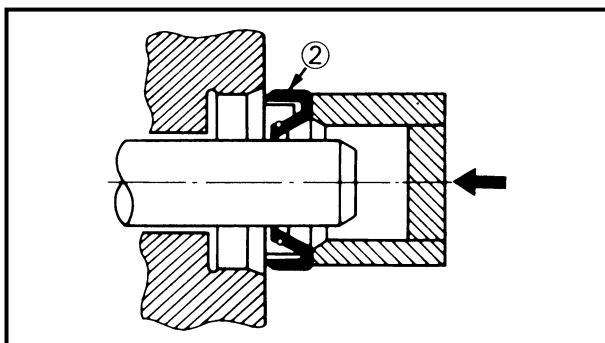
1. All lock washers/plates ① and cotter pins must be replaced when they are removed. Lock tab(s) should be bent along the bolt or nut flat(s) after the bolt or nut has been properly tightened.



EC135001

BEARINGS AND OIL SEALS

1. Install the bearing(s) ① and oil seal(s) ② with their manufacturer's marks or numbers facing outward. (In other words, the stamped letters must be on the side exposed to view.) When installing oil seal(s), apply a light coating of light-weight lithium base grease to the seal lip(s). Oil the bearings liberally when installing.



CAUTION:

Do not use compressed air to spin the bearings dry. This causes damage to the bearing surfaces.

PIECES DE RECHANGE

1. Nous recommandons d'utiliser des pièces Yamaha d'origine pour tous les remplacements. Utiliser les huiles/graisse recommandées par Yamaha lors des remontages et réglages.

JOINTS, BAGUES D'ETANCHEITE ET JOINTS TORIQUES

1. Lorsqu'un moteur est révisé, tous les joints, bagues d'étanchéité et joints toriques doivent être changés. Tous les plans de joint, toutes les lèvres de bague d'étanchéité et les joints toriques doivent être nettoyés.
2. Lors du remontage, huiler correctement toutes les pièces accouplées et tous les roulements. Graisser les lèvres de bagues d'étanchéité.

RONDELLES-FREIN, FREINS D'ECROU ET GOUPILLES FENDUES

1. Rondelles-frein, freins d'écrou ① et goupilles fendues ne doivent jamais être réutilisés. Les ongles de blocage doivent être dressés contre les faces de boulon ou d'écrou une fois que les boulons et écrous ont été correctement serrés.

ROULEMENTS ET BAGUES D'ETANCHEITE

1. Monter les roulements ① et les bagues d'étanchéité ② avec leurs marques ou numéros de fabricant dirigés vers l'extérieur. (Autrement dit, les lettres poinçonnées doivent être sur le côté visible.) Lors de la mise en place des bagues d'étanchéité, appliquer une légère couche de graisse fluide à base de lithium sur leurs lèvres. Lors de la mise en place des roulements, les huiler généralement.

ATTENTION:

Ne pas sécher les roulements à l'air comprimé. Cela endommagerait les surfaces de roulement.

ERSATZTEILE

1. Nur Original-Ersatzteile von Yamaha verwenden. Nur von Yamaha empfohlene Schmierstoffe verwenden. Fremdfabrikate erfüllen häufig nicht die gestellten Qualitätsanforderungen.

DICHTUNGEN, DICHTRINGE UND O-RINGE

1. Beim Überholen des Motors sind sämtliche Dichtungen, Dichtringe und O-Ringe zu erneuern. Alle Dichtflächen, Dichtlippen und O-Ringe vor dem Zusammenbau säubern.
2. Beim Zusammenbau alle beweglichen Teile und Lager ölen, alle Dichtlippen einfetten.

SICHERUNGSSCHEIBEN/ -BLECHE UND SPLINTE

1. Sicherungsscheiben und -bleche ① sowie Splinte müssen nach dem Ausbau erneuert werden. Sicherungsglaschen werden nach dem vorschriftsmäßigen Festziehen der Schraubverbindung gegen die Schlüsselfläche der Schraube oder Mutter hochgebogen.

LAGER UND DICHTRINGE

1. Lager ① und Dichtringe ② so einbauen, daß die Herstellerbeschriftung oder Teilenummer sichtbar bleibt. Beim Einbau von Dichtringen die Dichtlippen dünn mit leichtem Lithiumfett bestreichen. Lager beim Einbau ggf. großzügig ölen.

ACHTUNG:

Lager nie mit Druckluft trocknen, da hierdurch die Lagerflächen beschädigt werden.

PEZZI PER TUTTE LE SOSTITUZIONI

1. Si raccomanda di utilizzare pezzi originali Yamaha per tutte le eventuali sostituzioni. Impiegare esclusivamente oli e/o grassi consigliati da Yamaha per il montaggio e le regolazioni.

GUARNIZIONI, PARAOLIO E O-RING

1. Sostituire tutte le guarnizioni, i paraolio e gli O-ring quando si effettua la revisione del motore. Pulire tutte le superfici delle guarnizioni, i labbri dei paraolio e gli O-ring.
2. Oliare debitamente tutte le parti accoppiate e tutti i cuscinetti durante il rimontaggio. Applicare grasso ai labbri dei paraolio.

RONDELLE DI BLOCCAGGIO/PIASTRINE E COPIGLIE

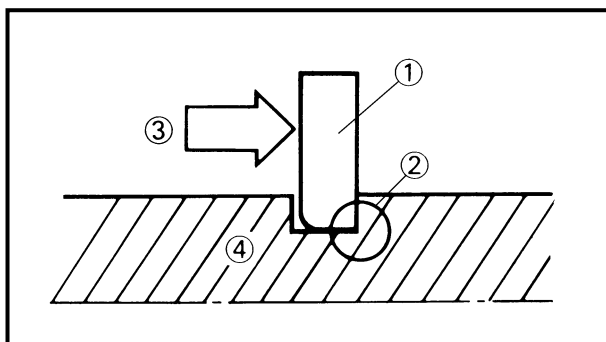
1. Sostituire tutte le rondelle di bloccaggio/piastrine ① e copiglie rimosse. Piegare le linguette di bloccaggio lungo la larghezza del bullone o del dado dopo averli debitamente serrati.

CUSCINETTI E PARAOLIO

1. Montare i cuscinetti ① e i paraolio ② con il marchio della ditta produttrice rivolto verso l'esterno. (In altre parole, le lettere stampigliate devono venirsi a trovare sul lato a vista). Quando si montano i paraolio, applicarvi un leggero strato di grasso a base di litio leggero. Oliare liberamente i cuscinetti durante il montaggio.

ATTENZIONE:

Non utilizzare aria compressa per provare se i cuscinetti sono liberi di ruotare a secco. Ciò provoca danni alle superfici dei cuscinetti.



EC136000

CIRCLIPS

1. All circlips should be inspected carefully before reassembly. Always replace piston pin clips after one use. Replace distorted circlips. When installing a circlip ①, make sure that the sharp-edged corner ② is positioned opposite to the thrust ③ it receives. See the sectional view.

④ Shaft

CIRCLIPS

1. Avant remontage, tous les circlips doivent être soigneusement vérifiés. Toujours changer les circlips d'axe de piston après une utilisation. Changer tout circlip déformé. Lorsqu'on monte un circlip ①, s'assurer que le côté non chanfreiné ② est positionné du côté opposé à la poussée ③ qu'il reçoit. Voir la vue en coupe.

④ Arbre

SICHERUNGSRINGE

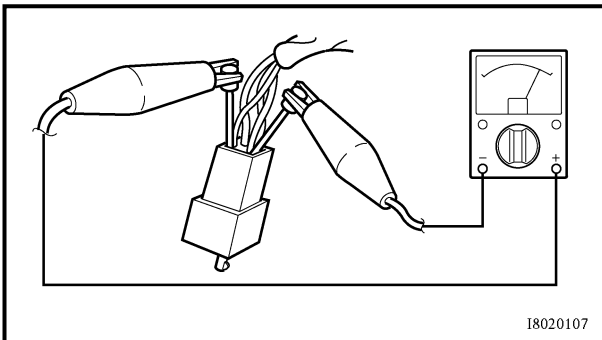
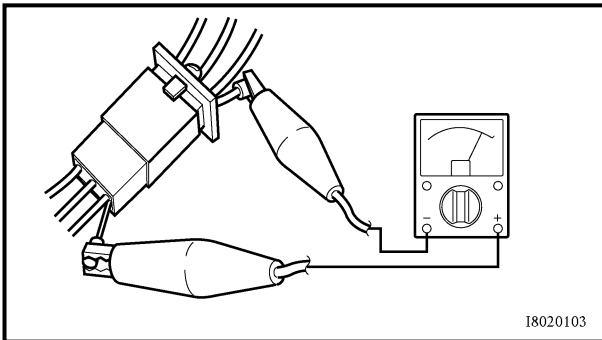
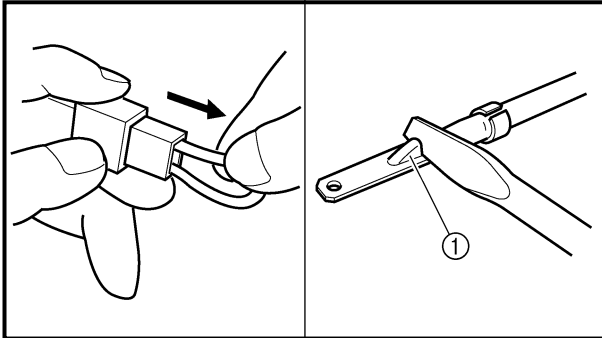
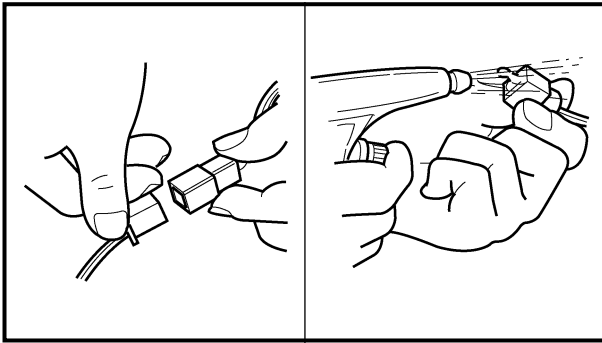
1. Sicherungsringe vor dem Wiedereinbau sorgfältig überprüfen und bei Beschädigung oder Verformung erneuern. Kolbenbolzensicherungen müssen nach jedem Ausbau erneuert werden. Beim Einbau eines Sicherungsringes ① stets darauf achten, daß die scharfkantige Seite ② den Ring gegen die Druckrichtung ③ abstützt.

④ Welle

ANELLI ELASTICI DI ARRESTO

1. Ispezionare attentamente tutti gli anelli elastici di arresto prima di rimontarli. Sostituire sempre gli anelli elastici di arresto dello spinotto del pistone dopo averli utilizzati una volta. Sostituire gli anelli elastici di arresto deformati. Quando si installa un anello elastico di arresto, ①, accertarsi che l'angolo dai bordi affilati ② sia posizionato dal lato opposto a quello da cui riceve ③ la spinta. Si veda l'immagine in sezione.

④ Albero



EC1C0001

CHECKING OF CONNECTION

Dealing with stains, rust, moisture, etc. on the connector.

1. Disconnect:
 - Connector
2. Dry each terminal with an air blower.
3. Connect and disconnect the connector two or three times.
4. Pull the lead to check that it will not come off.
5. If the terminal comes off, bend up the pin ① and reinsert the terminal into the connector.
6. Connect:
 - Connector

NOTE: _____

The two connectors “click” together.

7. Check for continuity with a tester.

NOTE: _____

- If there is no continuity, clean the terminals.
- Be sure to perform the steps 1 to 7 listed above when checking the wireharness.
- For a field remedy, use a contact revitalizer available on the market.
- Use the tester on the connector as shown.

VERIFICATION DES CONNEXIONS

Traitement des taches, de la rouille, de l'humidité, etc. sur le connecteur.

1. Déconnecter:
 - Connecteur
2. Sécher chaque borne à l'air comprimé.

3. Connecter et déconnecter le connecteur deux ou trois fois.
4. Tirer sur le fil pour vérifier s'il ne se détache pas.
5. Si la borne se détache, redresser la lame ① de la broche et insérer à nouveau la borne dans le connecteur.

6. Connecter:
 - Connecteur

N.B.: _____
Les deux connecteurs s'encliquètent.

7. Vérifier la continuité avec un testeur.

- N.B.:** _____
- S'il n'y a pas continuité, nettoyer les bornes.
 - S'assurer d'effectuer les opérations 1 à 7 ci-dessus lors du contrôle du faisceau de fils.
 - Pour dépanner, utiliser un produit de contact disponible sur le marché.
 - Tester le connecteur comme illustré.

ANSCHLÜSSE PRÜFEN

Die Steckverbinder auf Oxidation, Rost, Feuchtigkeit usw. prüfen

1. Lösen:
 - Steckverbinder
2. Die einzelnen Anschlußklemmen mit Druckluft trockenblasen.

3. Den Steckverbinder mehrmals aufstecken und wieder abziehen.
4. Die einzelnen Steckverbinderkabel auf Festsitz prüfen.
5. Wenn sich eine Anschlußklemme löst, die Blechlasche ① hochbiegen und die Klemme wieder einsetzen.

6. Anschließen:
 - Steckverbinder

HINWEIS: _____
Die Steckverbinder müssen einrasten.

7. Den Steckverbinder mit einem Taschen-Multimeter auf Durchgang prüfen.

- HINWEIS:** _____
- Ist der Durchgang nicht widerstandsfrei, die Anschlußklemmen reinigen.
 - Bei der Überprüfung von Kabelbäumen stets die Schritte 1 bis 7 durchführen.
 - Zur schnellen Abhilfe kann ein handelsübliches Kontaktspray verwendet werden.
 - Die Steckverbinder wie abgebildet mit dem Meßgerät prüfen.

CONTROLLO DEI COLLEGAMENTI

Come gestire macchie, ruggine, umidità, ecc. sul connettore.

1. Scollegare:
 - Il connettore
2. Asciugare ogni singolo morsetto con un compressore.

3. Collegare e scollegare il connettore due o tre volte.
4. Tirare il cavo per verificare che il morsetto non fuoriesca facilmente.
5. Se il morsetto fuoriesce, piegare il piedino ① e reinserire il morsetto nel connettore.

6. Collegare:
 - Il connettore

NOTA: _____
I due connettori si incastrano con uno scatto.

7. Controllare la continuità con un tester.

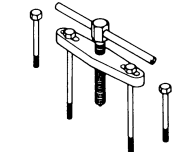
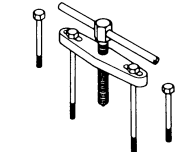
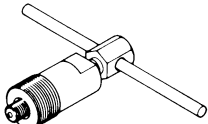
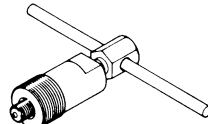
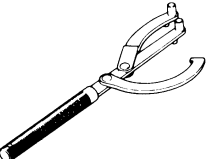
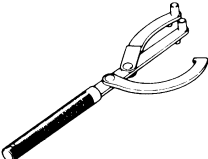
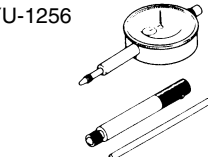
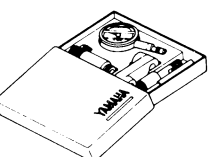
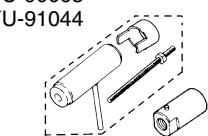
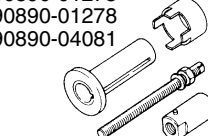
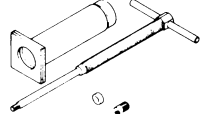
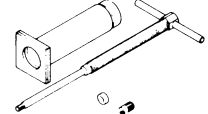

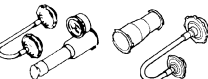
- NOTA:** _____
- Se non c'è continuità, pulire i morsetti.
 - Accertarsi di seguire i punti da 1 a 7 elencati precedentemente quando si controlla il cablaggio preassemblato.
 - Per un rimedio su campo, utilizzare un rivitalizzante per contatti reperibile in commercio.
 - Utilizzare il tester sul connettore come illustrato.

SPECIAL TOOLS

The proper special tools are necessary for complete and accurate tune-up and assembly. Using the correct special tool will help prevent damage caused by the use of improper tools or improvised techniques. The shape and part number used for the special tool differ by country, so two types are provided. Refer to the list provided to avoid errors when placing an order.

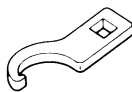
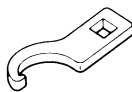
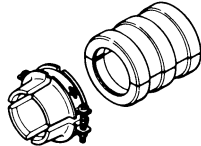
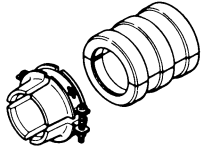
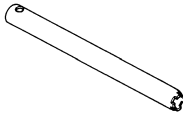
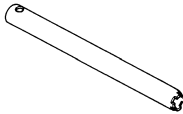
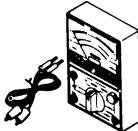
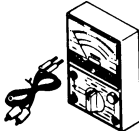

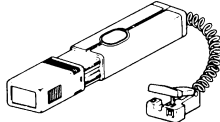
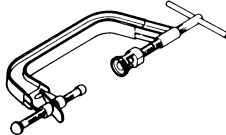
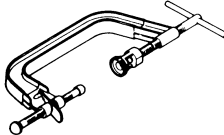
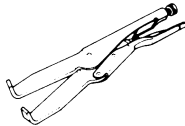
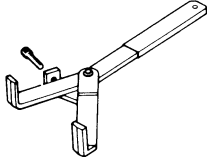


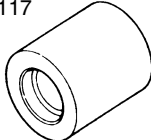
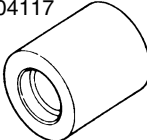
NOTE:

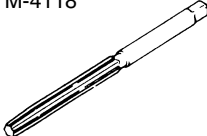
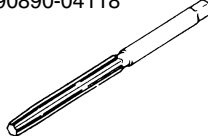
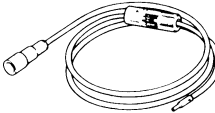
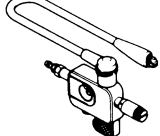
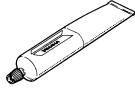
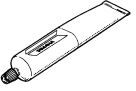
- For U.S.A. and Canada, use part number starting with “YM-”, “YU-” or “ACC-”.
- For others, use part number starting with “90890-”.

Part number	Tool name/How to use	Illustration	
YU-1135-A, 90890-01135	Crankcase separating tool This tool is used to remove the crankshaft from either case.	YU-1135-A 	90890-01135 
YM-1189, 90890-01189	Flywheel puller This tool is used to remove the flywheel magneto.	YM-1189 	90890-01189 
YU-1235, 90890-01235	Rotor holding tool This tool is used when loosening or tightening the flywheel magneto securing nut.	YU-1235 	90890-01235 
YU-3097, 90890-01252 YU-1256	Dial gauge and stand Stand These tools are used to check each part for runout or bent.	YU-3097 YU-1256 	90890-01252 
YU-90050, 90890-01274 YU-90050, 90890-01275 YU-91044, 90890-04081 YU-90063, 90890-01278	Crankshaft installing tool Crankshaft installing pot Crankshaft installing bolt Spacer (crankshaft installer) Adapter (M12) These tools are used to install the crankshaft.	YU-90050 YU-90063 YU-91044 	90890-01274 90890-01275 90890-01278 90890-04081 
YU-1304, 90890-01304	Piston pin puller set This tool is used to remove the piston pin.	YU-1304 	90890-01304 
YU-24460-01, 90890-01325 YU-33984, 90890-01352	Radiator cap tester Radiator cap tester adapter These tools are used for checking the cooling system.	YU-24460-01 YU-33984 	90890-01325 90890-01352 

SPECIAL TOOLS



Part number	Tool name/How to use	Illustration	
YU-33975, 90890-01403	Steering nut wrench This tool is used when tighten the steering ring nut to specification.	YU-33975 	90890-01403 
YM-01442, 90890-01442	Fork seal driver This tool is used when install the fork oil seal.	YM-01442 	90890-01442 
YM-01494, 90890-01494	Damper rod holder Use this tool to remove and install the damper rod.	YM-01494 	90890-01494 
YU-3112-C, 90890-03112	Pocket tester Use this tool to inspect the coil resistance, output voltage and amperage.	YU-3112-C 	90890-03112 
YM-33277-A, 90890-03141	Timing light This tool is necessary for checking ignition timing.	YM-33277-A 	90890-03141 
YM-4019, 90890-04019	Valve spring compressor This tool is needed to remove and install the valve assemblies.	YM-4019 	90890-04019 
YM-91042, 90890-04086	Clutch holding tool This tool is used to hold the clutch when removing or installing the clutch boss securing nut.	YM-91042 	90890-04086 
YM-4111, 90890-04111 YM-4116, 90890-04116	Valve guide remover Intake 4.0 mm (0.16 in) Exhaust 4.5 mm (0.18 in) This tool is needed to remove and install the valve guide.	YM-4111 YM-4116 	90890-04111 90890-04116 
YM-4112, 90890-04112 YM-4117, 90890-04117	Valve guide installer Intake 4.0 mm (0.16 in) Exhaust 4.5 mm (0.18 in) This tool is needed to install the valve guide.	YM-4112 YM-4117 	90890-04112 90890-04117 

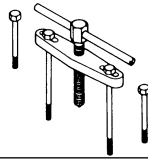
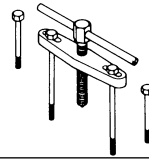
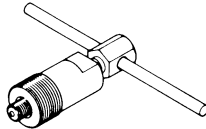
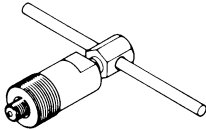
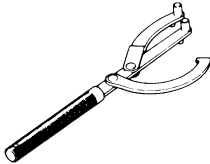
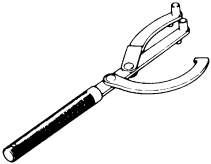
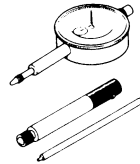
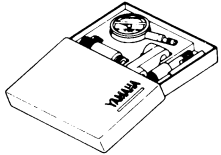
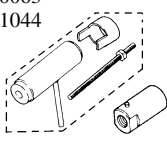
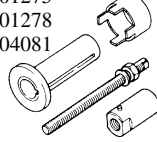
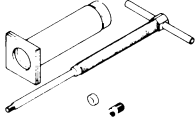
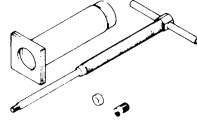

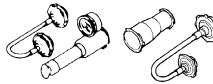
Part number	Tool name/How to use	Illustration	
YM-4113, 90890-04113 YM-4118, 90890-04118	Valve guide reamer Intake 4.0 mm (0.16 in) Exhaust 4.5 mm (0.18 in) This tool is needed to rebores the new valve guide.	YM-4113 YM-4118 	90890-04113 90890-04118 
YM-34487 90890-06754	Dynamic spark tester Ignition checker This instrument is necessary for checking the ignition system components.	YM-34487 	90890-06754 
ACC-QUICK-GS-KT 90890-85505	Quick gasket® YAMAHA Bond No. 1215 This sealant (Bond) is used for crankcase mating surface, etc.	ACC-QUICK-GS-KT 	90890-85505 

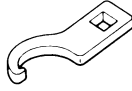
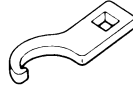
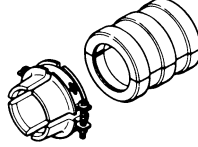
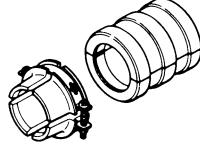
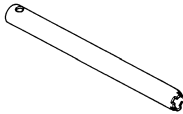
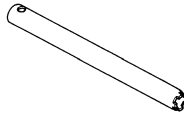
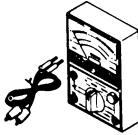

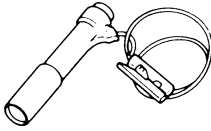
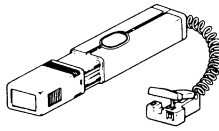
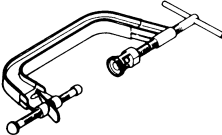
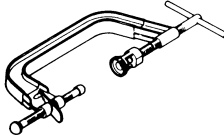
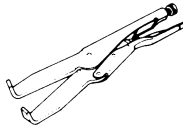
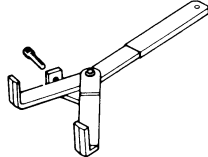


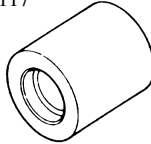
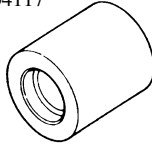
OUTILS SPECIAUX

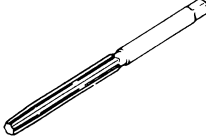
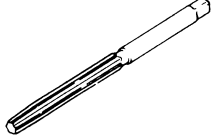
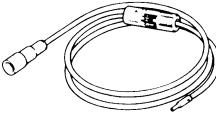
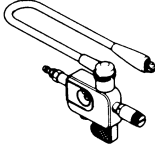
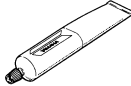
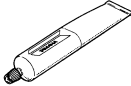
Les outils spéciaux appropriés sont indispensables pour pouvoir effectuer un assemblage et une mise au point complets et précis. L'utilisation des outils spéciaux corrects permettra d'éviter les endommagements dus à l'emploi d'outils impropres et aux techniques improvisées entraînées par ceux-ci. La forme et le numéro de pièce des outils spéciaux diffèrent selon les pays. Voilà pourquoi il y a parfois deux versions d'un outil. La liste suivante permet d'éviter toute erreur lors de la commande de pièces.

N.B.:

- Pour les USA et le CDN, utiliser les numéros de pièce qui commencent par "YM-", "YU-" ou "ACC-".
- Pour les autres pays utiliser les numéros de pièce qui commencent par "90890-".

Numéros de pièce	Nom et usage de l'outil	Illustration	
YU-1135-A, 90890-01135	Outil de séparation de carter Cet outil permet de séparer le vilebrequin des demi-car- ters.	YU-1135-A 	90890-01135 
YM-1189, 90890-01189	Extracteur du volant Cet outil doit être utilisé pour la dépose du volant magnéti- que.	YM-1189 	90890-01189 
YU-1235, 90890-01235	Outil de maintien de rotor Cet outil est utilisé pour le desserrage ou le serrage du boulon de fixation de volant magnétique.	YU-1235 	90890-01235 
YU-3097, 90890-01252 YU-1256	Comparateur et support Support Ces outils permettent de contrôler la déformation ou le voile des pièces.	YU-3097 YU-1256 	90890-01252 
YU-90050, 90890-01274 YU-90050, 90890-01275 YU-91044, 90890-04081 YU-90063, 90890-01278	Outil de montage du vilebrequin Pot de montage du vilebrequin Boulon de montage du vilebrequin Entretoise (outil de montage de vilebrequin) Adaptateur (M12) Ces outils sont utilisé pour la montage du vilebrequin.	YU-90050 YU-90063 YU-91044 	90890-01274 90890-01275 90890-01278 90890-04081 
YU-1304, 90890-01304	Kit d'extracteur d'axe de piston Cet outil est utilisé pour extraire les axes de piston.	YU-1304 	90890-01304 
YU-24460-01, 90890-01325 YU-33984, 90890-01352	Testeur de bouchon de radiateur Embout d'adaptation du testeur de bouchon de radiateur Ces outils sont utilisés pour le contrôle du système de refroidissement.	YU-24460-01 YU-33984 	90890-01325 90890-01352 

Numéros de pièce	Nom et usage de l'outil	Illustration	
YU-33975, 90890-01403	Clé à ergots Cet outil est utilisé pour serrer l'écrou crénelé de direction aux spécifications.	YU-33975 	90890-01403 
YM-01442, 90890-01442	Outil d'insertion de joint de fourche Cet outil est utilisé pour monter les bagues d'étanchéité de fourche.	YM-01442 	90890-01442 
YM-01494, 90890-01494	Poignée de tige d'amortisseur Utiliser ces outils pour déposer et poser la tige d'amortisseur.	YM-01494 	90890-01494 
YU-3112-C, 90890-03112	Multimètre Utiliser cet outil pour examiner la résistance de bobine, la tension de sortie et l'intensité.	YU-3112-C 	90890-03112 
YM-33277-A, 90890-03141	Lampe stroboscopique à induction Cet outil est nécessaire pour vérifier le réglage de l'allumage.	YM-33277-A 	90890-03141 
YM-4019, 90890-04019	Compresseur de ressort de soupape Cet outil est nécessaire pour déposer et installer les soupapes.	YM-4019 	90890-04019 
YM-91042, 90890-04086	Outil de poignée d'embrayage Cet outil est utilisé pour immobiliser l'embrayage lors de la dépose ou du montage de l'écrou de fixation de la noix d'embrayage.	YM-91042 	90890-04086 
YM-4111, 90890-04111 YM-4116, 90890-04116	Outil de dépose du guide de soupape Admission 4,0 mm (0,16 in) Echappement 4,5 mm (0,18 in) Cet outil est utilisé pour déposer et installer le guide de soupape.	YM-4111 YM-4116 	90890-04111 90890-04116 
YM-4112, 90890-04112 YM-4117, 90890-04117	Outil d'installation du guide de soupape Admission 4,0 mm (0,16 in) Echappement 4,5 mm (0,18 in) Cet outil est utilisé pour installer le guide de soupape.	YM-4112 YM-4117 	90890-04112 90890-04117 

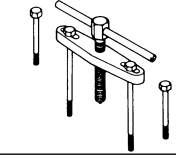
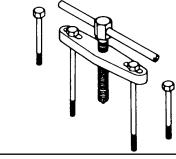
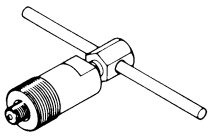
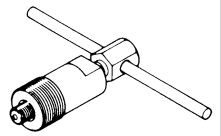
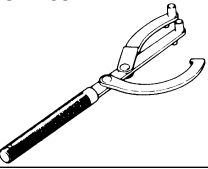
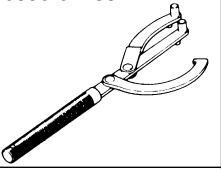
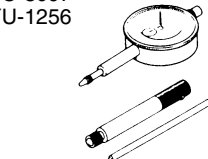

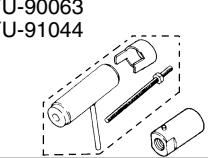
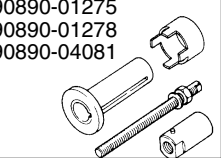
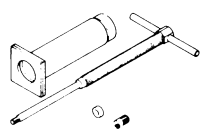
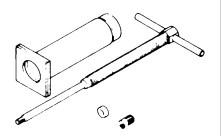
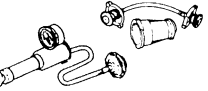
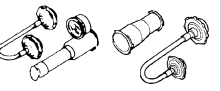
Numéros de pièce	Nom et usage de l'outil	Illustration	
YM-4113, 90890-04113 YM-4118, 90890-04118	Alésoir de guide de soupape Admission 4,0 mm (0,16 in) Echappement 4,5 mm (0,18 in) Cet outil est nécessaire pour réaléser le nouveau guide de soupape.	YM-4113 YM-4118 	90890-04113 90890-04118 
YM-34487 90890-06754	Testeur d'étincelle dynamique Contrôleur d'allumage Ce testeur est nécessaire pour contrôler les composants du système d'allumage.	YM-34487 	90890-06754 
ACC-QUICK-GS-KT 90890-85505	Quick gasket® YAMAHA Bond n° 1215 Ce mastic est utilisé sur les plans de joint du carter, etc.	ACC-QUICK-GS-KT 	90890-85505 

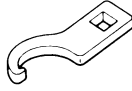
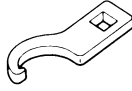
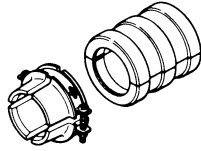
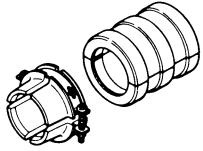
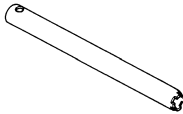
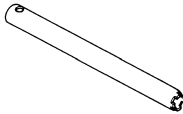
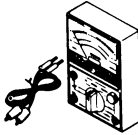
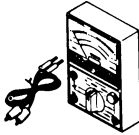
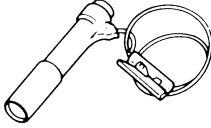
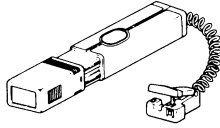
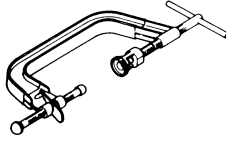
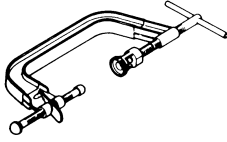
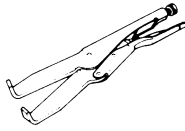
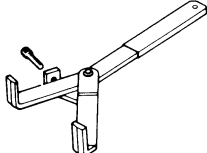
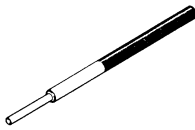

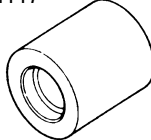
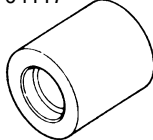
SPEZIALWERKZEUGE

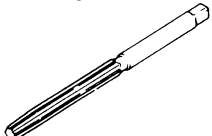
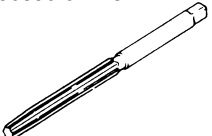
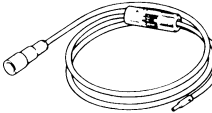
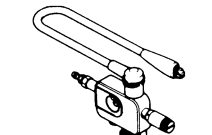
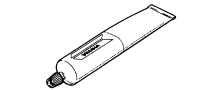
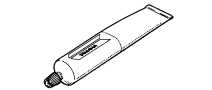
Die folgenden Spezialwerkzeuge sind für korrekte und vollständige Einstell- und Montagearbeiten unerlässlich. Durch die Verwendung dieser Werkzeuge können Beschädigungen vermieden werden, die beim Gebrauch ungeeigneter Hilfsmittel oder improvisierter Techniken entstehen können. Bei der Bestellung von Spezialwerkzeug sollten die im folgenden aufgeführten Bezeichnungen und Teilenummern angegeben werden.

HINWEIS:

- Nur USA und CDN: Teilenummern, die mit "YM-", "YU-" oder "ACC-" beginnen
- Nicht USA und CDN: Teilenummern, die mit "90890-" beginnen

Teilenummer	Werkzeug/Anwendung	Abbildung	
YU-1135-A, 90890-01135	Kurbelgehäuse-Trennwerkzeug Dieses Werkzeug dient zum Ausbau der Kurbelwelle aus beiden Gehäusehälften.	YU-1135-A 	90890-01135 
YM-1189, 90890-01189	Polrad-Abzieher Zum Ausbau des Schwungradmagnetzunder-Rotors.	YM-1189 	90890-01189 
YU-1235, 90890-01235	Rotorhalter Zum Lösen und Befestigen des Schwungrad-Magnetzunder-Rotors.	YU-1235 	90890-01235 
YU-3097, 90890-01252 YU-1256	Meßuhr und Ständer Ständer Diese Werkzeuge dienen zum Prüfen der einzelnen Teile auf Unrundheit oder Verbiegung.	YU-3097 YU-1256 	90890-01252 
YU-90050, 90890-01274 YU-90050, 90890-01275 YU-91044, 90890-04081 YU-90063, 90890-01278	Kurbelwellen-Einbauwerkzeug Kurbelwellen-Installationstopf Kurbelwellen-Installationsschraube Distanzhülse (Kurbelwellen-Installationswerkzeug) Adapter (M12) Zum Einbau der Kurbelwelle.	YU-90050 YU-90063 YU-91044 	90890-01274 90890-01275 90890-01278 90890-04081 
YU-1304, 90890-01304	Kolbenbolzen-Abziehersatz Zum Ausbau des Kolbenbolzens.	YU-1304 	90890-01304 
YU-24460-01, 90890-01325 YU-33984, 90890-01352	Kühlerverschlußdeckel-Prüfgerät Kühlerdeckeltester-Adapter Zur Prüfung des Kühlsystems.	YU-24460-01 YU-33984 	90890-01325 90890-01352 

Teilenummer	Werkzeug/Anwendung	Abbildung	
YU-33975, 90890-01403	Hakenschlüssel Zum Lösen und Festziehen der Lenkkopf-Ringmutter.	YU-33975 	90890-01403 
YM-01442, 90890-01442	Gabeldichtring-Treiber Zum Einbau der Gabeldichtringe.	YM-01442 	90890-01442 
YM-01494, 90890-01494	Dämpferrohr-Halter Zum Lösen und Festziehen der Befestigungsschraube des Teleskopgabel-Dämpferrohrs.	YM-01494 	90890-01494 
YU-3112-C, 90890-03112	Taschen-Multimeter Zur Prüfung und Messung der elektrischen Systeme.	YU-3112-C 	90890-03112 
YM-33277-A, 90890-03141	Stroboskoplampe Zur Kontrolle des Zündzeitpunktes.	YM-33277-A 	90890-03141 
YM-4019, 90890-04019	Ventilfederspanner Zum Aus- und Einbau der Ventile.	YM-4019 	90890-04019 
YM-91042, 90890-04086	Universal-Kupplungshalter Zur Fixierung der Kupplung beim Aus- und Einbau der Kupplungsnapenmutter.	YM-91042 	90890-04086 
YM-4111, 90890-04111 YM-4116, 90890-04116	Ventilführungs-Austreiber Einlaß 4,0 mm (0,16 in) Auslaß 4,5 mm (0,18 in) Zum Ausbau der Ventilführungen.	YM-4111 YM-4116 	90890-04111 90890-04116 
YM-4112, 90890-04112 YM-4117, 90890-04117	Ventilführungs-Einbauhülse Einlaß 4,0 mm (0,16 in) Auslaß 4,5 mm (0,18 in) Zum genauen Einbau der Ventilführungen.	YM-4112 YM-4117 	90890-04112 90890-04117 

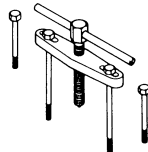
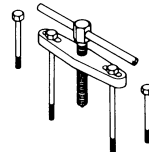
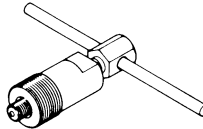
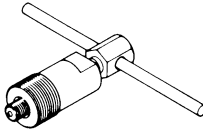
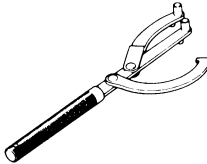
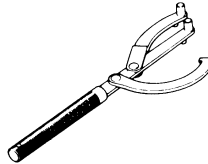
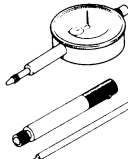
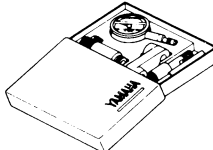
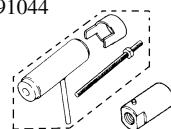

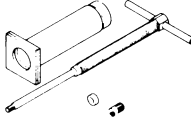
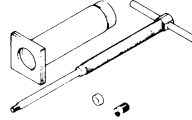

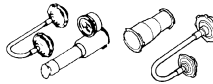
Teilenummer	Werkzeug/Anwendung	Abbildung	
YM-4113, 90890-04113 YM-4118, 90890-04118	Ventilführungs-Reibahle Einlaß 4,0 mm (0,16 in) Auslaß 4,5 mm (0,18 in) Zum Aufreiben der neuen Ventilführungen.	YM-4113 YM-4118 	90890-04113 90890-04118 
YM-34487 90890-06754	Zündfunkenstreckentester Zündprüfer Zur Überprüfung der Zündanlage.	YM-34487 	90890-06754 
ACC-QUICK-GS-KT 90890-85505	Quick gasket® YAMAHA-Dichtmasse Nr. 1215 Zum Abdichten der Kurbelgehäuse-Paßflächen.	ACC-QUICK-GS-KT 	90890-85505 

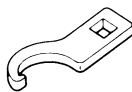
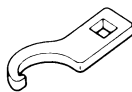
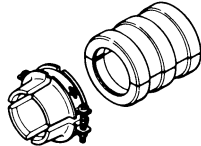
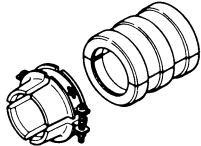
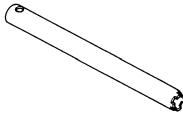
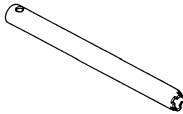
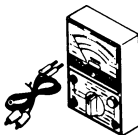
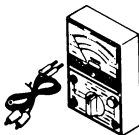
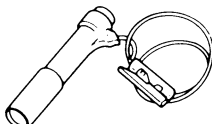
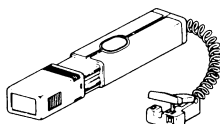
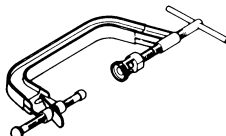
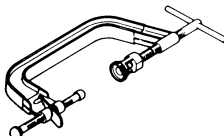
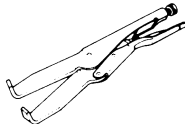
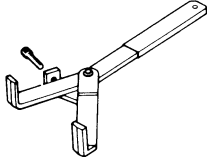


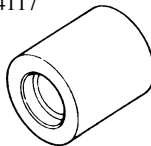
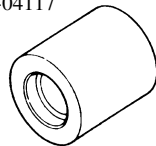
UTENSILI SPECIALI

Sono necessari idonei utensili speciali per una messa a punto e un assemblaggio completi e accurati. L'impiego dell'attrezzo speciale adatto aiuterà a prevenire eventuali danni causati dall'impiego di utensili non idonei o di tecniche improvvisate. La forma e il numero di pezzo utilizzato per l'attrezzo speciale differiscono da paese a paese, pertanto ne vengono indicati due tipi. Fare riferimento all'elenco fornito onde evitare errori quando si effettua un'ordinazione.

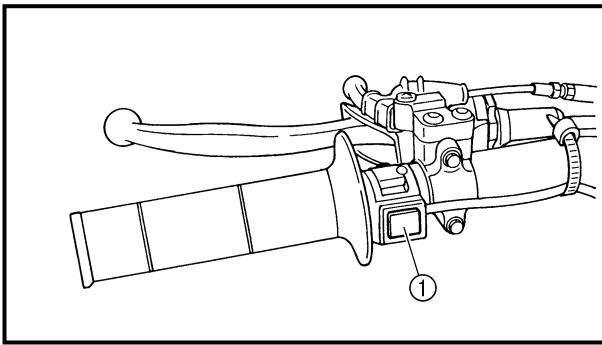
NOTA:

- Per U.S.A. e Canada, utilizzare il numero di pezzo che comincia con "YM-", "YU-" o "ACC-".
- Per gli altri, utilizzare il numero di pezzo che comincia con "90890-".

Numero di pezzo	Nome dell'attrezzo/Come utilizzarlo	Figura	
YU-1135-A, 90890-01135	Utensile per la separazione del carter Questo attrezzo è utilizzato per disaccoppiare i due semicarterm.	YU-1135-A 	90890-01135 
YM-1189, 90890-01189	Estrattore del volano Questo attrezzo viene utilizzato per estrarre il magnete del volano.	YM-1189 	90890-01189 
YU-1235, 90890-01235	Utensile di sostegno per il rotore Questo attrezzo viene utilizzato quando si svita o si avvita la vite di fissaggio del magnete del volano.	YU-1235 	90890-01235 
YU-3097, 90890-01252 YU-1256	Comparatore e supporto Supporto Questi strumenti sono usati per controllare ciascuna parte per usura o deviazioni.	YU-3097 YU-1256 	90890-01252 
YU-90050, 90890-01274 YU-90050, 90890-01275 YU-91044, 90890-04081 YU-90063, 90890-01278	Utensile per il montaggio dell'albero motore Contenitore per il montaggio dell'albero motore Bullone per il montaggio dell'albero motore Distanziatore (dispositivo di installazione dell'albero motore) Adattatore (M12) Questi utensili sono utilizzati per installare l'albero motore.	YU-90050 YU-90063 YU-91044 	90890-01274 90890-01275 90890-01278 90890-04081 
YU-1304, 90890-01304	Kit estrattore dello spinotto pistone Questo attrezzo è utilizzato per rimuovere gli spinotti.	YU-1304 	90890-01304 
YU-24460-01, 90890-01325 YU-33984, 90890-01352	Tester del tappo radiatore Adattatore del tester tappo radiatore Questi utensili sono utilizzati per il controllo del sistema di raffreddamento.	YU-24460-01 YU-33984 	90890-01325 90890-01352 

Numero di pezzo	Nome dell'attrezzo/Come utilizzarlo	Figura	
YU-33975, 90890-01403	Chiave per ghiera Questo attrezzo è utilizzato per serrare le ghiera fino ai valori indicati nelle specifiche.	YU-33975 	90890-01403 
YM-01442, 90890-01442	Utensile per il paraolio della forcella Questo attrezzo è utilizzato per installare il paraolio della forcella.	YM-01442 	90890-01442 
YM-01494, 90890-01494	Utensile di blocco dell'asta ammortizzatore Utilizzare questo attrezzo per rimuovere ed installare l'asta dell'ammortizzatore.	YM-01494 	90890-01494 
YU-3112-C, 90890-03112	Tester tascabile Utilizzare questo attrezzo per verificare la resistenza della bobina, la tensione di uscita e l'ampereaggio.	YU-3112-C 	90890-03112 
YM-33277-A, 90890-03141	Lampada stroboscopica Questo strumento è utilizzato per controllare la fasatura di accensione.	YM-33277-A 	90890-03141 
YM-4019, 90890-04019	Compressore delle molle delle valvole Questo attrezzo è utilizzato per rimuovere e installare i gruppi valvole.	YM-4019 	90890-04019 
YM-91042, 90890-04086	Utensile di bloccaggio frizione Questo attrezzo viene utilizzato per bloccare la frizione durante la rimozione o l'installazione del dado di fissaggio della borchia della frizione.	YM-91042 	90890-04086 
YM-4111, 90890-04111 YM-4116, 90890-04116	Estrattore guidavalvola Aspirazione 4,0 mm (0,16 in) Scarico 4,5 mm (0,18 in) Questo attrezzo è utilizzato per rimuovere o installare i guidavalvole.	YM-4111 YM-4116 	90890-04111 90890-04116 
YM-4112, 90890-04112 YM-4117, 90890-04117	Attrezzo per installare i guidavalvole Aspirazione 4,0 mm (0,16 in) Scarico 4,5 mm (0,18 in) Questo attrezzo è utilizzato per installare i guidavalvole.	YM-4112 YM-4117 	90890-04112 90890-04117 

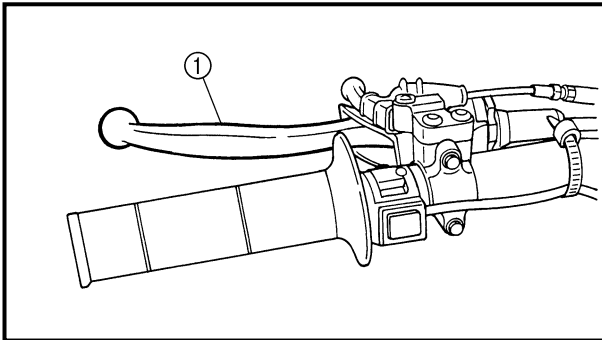
Numero di pezzo	Nome dell'attrezzo/Come utilizzarlo	Figura	
YM-4113, 90890-04113 YM-4118, 90890-04118	Alesatore per guidavalvole Aspirazione 4,0 mm (0,16 in) Scarico 4,5 mm (0,18 in) Questo attrezzo è utilizzato per alesare il nuovo guidavalvola.	YM-4113 YM-4118 	90890-04113 90890-04118 
YM-34487 90890-06754	Tester della dinamicità della scintilla Tester dell'accensione Questo attrezzo è necessario per il controllo dei componenti del sistema di accensione.	YM-34487 	90890-06754 
ACC-QUICK-GS-KT 90890-85505	Quick gasket® YAMAHA Bond n. 1215 Questo materiale di tenuta (agglomerante) è utilizzato per chiudere ermeticamente due superfici di contatto, ecc.	ACC-QUICK-GS-KT 	90890-85505 



EC15000

CONTROL FUNCTIONS**ENGINE STOP SWITCH**

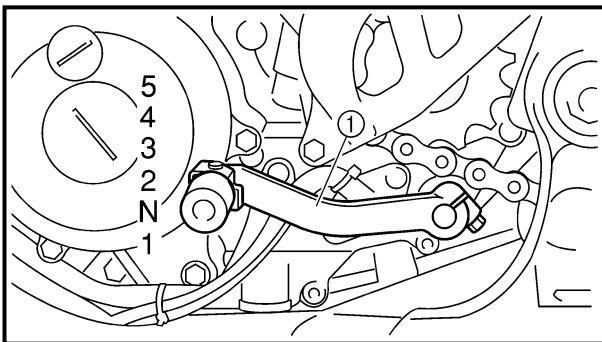
The engine stop switch ① is located on the left handlebar. Continue pushing the engine stop switch till the engine comes to a stop.



EC152000

CLUTCH LEVER

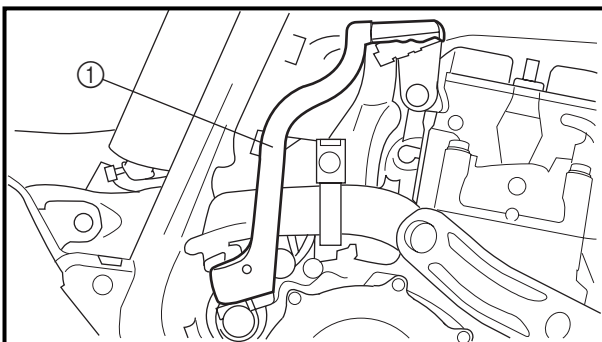
The clutch lever ① is located on the left handlebar; it disengages or engages the clutch. Pull the clutch lever to the handlebar to disengage the clutch, and release the lever to engage the clutch. The lever should be pulled rapidly and released slowly for smooth starts.



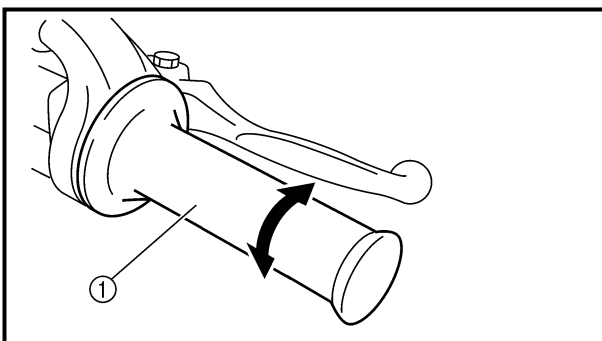
EC153000

SHIFT PEDAL

The gear ratios of the constant-mesh 5 speed transmission are ideally spaced. The gears can be shifted by using the shift pedal ① on the left side of the engine.

**KICKSTARTER CRANK**

Rotate the kickstarter crank ① away from the engine. Push the starter down lightly with your foot until the gears engage, then kick smoothly and forcefully to start the engine. This model has a primary kickstarter crank so the engine can be started in any gear if the clutch is disengaged. In normal practices, however, shift to neutral before starting.



EC155001

THROTTLE GRIP

The throttle grip ① is located on the right handlebar; it accelerates or decelerates the engine. For acceleration, turn the grip toward you; for deceleration, turn it away from you.

FONCTIONS DES COMMANDES

COUPE-CIRCUIT DU MOTEUR

Le coupe-circuit du moteur ① est situé à la poignée gauche. Appuyer de façon continue sur le coupe-circuit du moteur jusqu'à ce que le moteur s'arrête.

LEVIER D'EMBRAYAGE

Le levier d'embrayage ① est situé à la poignée gauche et permet d'embrayer ou de débrayer. Tirer le levier d'embrayage vers le guidon pour débrayer et relâcher le levier pour embrayer. Pour des démarrages doux, le levier doit être tiré rapidement et relâché lentement.

PEDALE DE CHANGEMENT DE VITESSE

Les 5 rapports de la boîte de vitesses à prise constante sont idéalement échelonnés. Le changement de vitesse est commandé par le sélecteur ①, situé du côté gauche du moteur.

PEDALE DE KICK

Déployer la pédale de kick ①. Appuyer légèrement sur la pédale jusqu'à ce que les pignons se mettent en prise puis l'actionner vigoureusement pour démarrer le moteur. Ce modèle est muni d'un démarreur au pied primaire, de sorte qu'on peut démarrer à n'importe quelle vitesse à condition de débrayer. Toutefois, normalement, on remettra les vitesses au point mort avant la mise en marche.

POIGNEE DES GAZ

La poignée des gaz ① est située à la poignée droite; elle permet d'accélérer ou de décélérer le moteur. Pour une accélération, tourner la poignée vers soi; pour une décélération, la tourner de l'autre côté.

ARMATUREN UND DEREN FUNKTION

MOTORSTOPPSCHALTER

Der Motorstoppschalter ① befindet sich auf der linken Seite des Lenkers.

Den Motorstoppschalter gedrückt halten, bis der Motor abstirbt.

KUPPLUNGSHABEL

Der Kupplungshebel ① befindet sich auf der linken Seite des Lenkers und dient zum Ein- und Auskuppeln. Zum Ausrücken der Kupplung den Kupplungshebel zum Lenkgriff ziehen; zum Einrücken der Kupplung den Kupplungshebel wieder freigeben. Zum Auskuppeln den Kupplungshebel zügig ziehen, beim Einkuppeln gefühlvoll loslassen, um ein weiches Einrücken der Kupplung zu gewährleisten.

FUSSSCHALTHEBEL

Erst das Getriebe erlaubt die Nutzung der Motorleistung in verschiedenen Geschwindigkeitsbereichen, so daß Anfahren, Bergauffahren und schnelles Beschleunigen möglich sind. Die Gänge dieses 5-Gang-Getriebes werden über den Fußschalthebel ① linksseitig des Motors bei ausgerückter Kupplung geschaltet.

KICKSTARTERHEBEL

Zum Anlassen des Motors den Kickstarterhebel ① ausschwenken und langsam niedertreten, bis deutlicher Widerstand spürbar wird; dann den Kickstarterhebel schwungvoll durchtreten. Dieses Modell ist mit einem Primärkickstarter ausgerüstet, d. h. der Motor kann auch bei eingelegtem Gang angelassen werden – vorausgesetzt, daß die Kupplung ausgerückt ist. Normalerweise sollte jedoch in den Leerlauf geschaltet werden, bevor der Motor gestartet wird.

GASDREHGRIFF

Der Gasdrehgriff ① befindet sich auf der rechten Seite des Lenkers. Zum Erhöhen der Motordrehzahl (Beschleunigung) den Gasdrehgriff in Gegenfahrtrichtung drehen, zum Reduzieren der Motordrehzahl den Gasdrehgriff in Fahrtrichtung drehen.

FUNZIONI DI COMANDO INTERRUTTORE DI ARRESTO DEL MOTORE

L'interruttore di arresto del motore ① è posto sul manubrio a sinistra. Tenere premuto l'interruttore di arresto del motore finché il motore non si arresta completamente.

LEVA DELLA FRIZIONE

La leva della frizione ① è posta sul manubrio sinistro e impegna o disimpegna la frizione. Tirare la leva della frizione verso il manubrio per disimpegnare la frizione e rilasciare la leva per impegnare la frizione. La leva va tirata rapidamente e rilasciata lentamente per un avvio dolce e senza "strappi".

PEDALE DEL CAMBIO

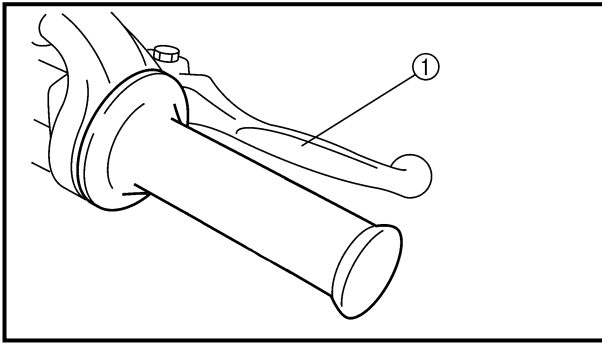
I rapporti di trasmissione del cambio a 5 velocità sempre in presa sono distanziati in maniera ideale. È possibile cambiare le marce utilizzando il pedale del cambio ① a sinistra del motore.

PEDIVELLA DI AVVIAMENTO

Far ruotare la pedivella di avviamento ① allontanandola dal motore. Premere leggermente con il piede affinché il motore non si impegna quindi spingere con decisione per avviare il motore. Questo modello è dotato di una pedivella di avviamento in modo tale che è possibile avviare il motore in qualunque marcia se la frizione non è impegnata. Normalmente, però, passare in folle prima dell'avvio.

MANOPOLA DELL'ACCELERATORE

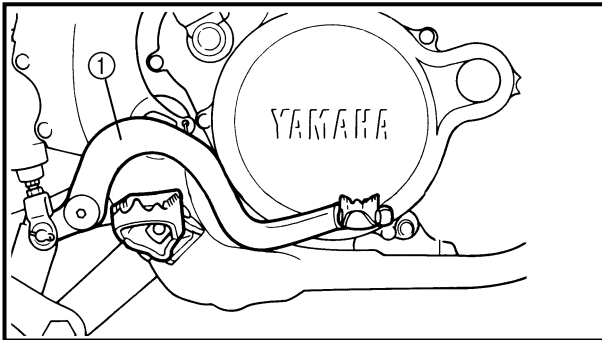
La manopola dell'acceleratore ① è posta sul manubrio destro e accelera o decelera il motore. Per l'accelerazione, ruotare la manopola verso il pilota, per decelerare ruotarla in senso opposto al pilota.



EC156000

FRONT BRAKE LEVER

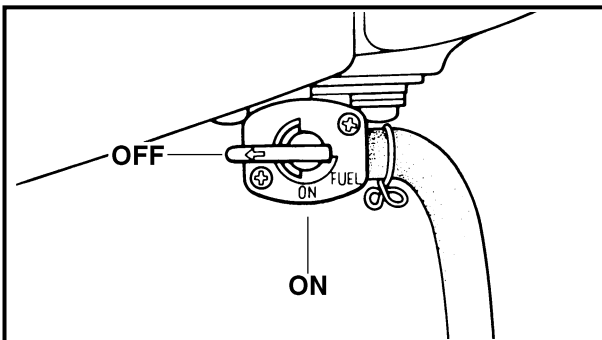
The front brake lever ① is located on the right handlebar. Pull it toward the handlebar to activate the front brake.



EC157000

REAR BRAKE PEDAL

The rear brake pedal ① is located on the right side of the machine. Press down on the brake pedal to activate the rear brake.



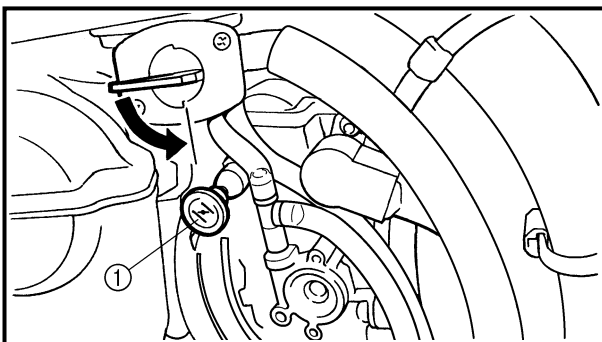
EC158001

FUEL COCK

The fuel cock supplies fuel from the tank to carburetor while filtering the fuel. The fuel cock has the two positions:

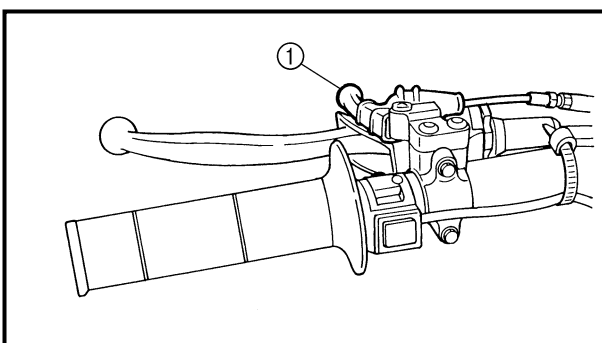
OFF: With the lever in this position, fuel will not flow. Always return the lever to this position when the engine is not running.

ON: With the lever in this position, fuel flows to the carburetor. Normal riding is done with the lever in this position.



COLD STARTER KNOB

When cold, the engine requires a richer air-fuel mixture for starting. A separate starter circuit, which is controlled by the cold starter knob ①, supplies this mixture. Pull the cold starter knob out to open the circuit for starting. When the engine has warmed up, push it in to close the circuit.



HOT STARTER LEVER

The hot starter lever ① is used when starting a warm engine.

Use the hot starter lever when starting the engine again immediately after it was stopped (the engine is still warm). Pulling the hot starter lever injects secondary air to thin the air-fuel mixture temporarily, allowing the engine to be started more easily.

LEVIER DE FREIN AVANT

Le levier de frein avant ① se trouve à la poignée droite. Le tirer vers le guidon pour actionner le frein avant.

HANDBREMSHEBEL

Der Handbremshebel ① zur Betätigung der Vorderradbremse befindet sich auf der rechten Seite des Lenkers.

LEVA DEL FRENO ANTERIORE

La leva del freno anteriore ① è posta sul manubrio destro. Tirare verso il manubrio per azionare il freno anteriore.

PEDALE DE FREIN ARRIERE

La pédale de frein arrière ① se trouve du côté droit de la machine. Appuyer sur la pédale pour actionner le frein arrière.

FUSSBREMSHEBEL

Der Fußbremshebel ① zur Betätigung der Hinterradbremse befindet sich auf der rechten Fahrzeugseite.

PEDALE DEL FRENO POSTERIORE

Il pedale del freno posteriore ① è posto a destra del veicolo. Premere il pedale del freno per azionare il freno posteriore.

ROBINET DE CARBURANT

Le robinet de carburant fournit le carburant du réservoir au carburateur, tout en le filtrant. Le robinet a deux positions:

OFF: Avec le levier à cette position, le carburant ne coule pas. Toujours remettre le levier à cette position quand le moteur est arrêté.

ON: Avec le levier à cette position, le carburant arrive au carburateur. La conduite normale est faite avec le levier à cette position.

BOUTON DE DEMARRAGE A FROID

Quand il est froid, le moteur a besoin d'un mélange air-essence plus riche pour le démarrage. Un circuit de démarrage séparé, commandé par le bouton de démarrage à froid ①, fournit ce mélange. Tirer le bouton de démarrage à froid pour ouvrir le circuit de démarrage. Quand le moteur est chaud, repousser le bouton pour fermer le circuit.

KRAFTSTOFFHAHN

Der Kraftstoffhahn leitet den Kraftstoff vom Tank zum Vergaser und filtert ihn gleichzeitig. Die einzelnen Kraftstoffhahnstellungen (vgl. Abb.) sind nachfolgend beschrieben.

OFF: Der Kraftstoffhahn ist geschlossen und die Kraftstoffzufuhr unterbrochen. Den Kraftstoffhahn nach Abstellen des Motors auf "OFF" stellen.

ON: Diese Stellung ist für den Normalbetrieb: der laufende Motor wird mit Kraftstoff versorgt. Den Kraftstoffhahn vor Fahrtantritt auf "ON" stellen.

KALTSTARTERKNOPF

Ein kalter Motor benötigt zum Starten ein fetteres Luft-Kraftstoff-Gemisch. Eine spezielle Startvorrichtung, die über den Kaltstarterknopf ① aktiviert wird, liefert dieses Gemisch. Den Kaltstarterknopf zum Starten herausziehen und nachdem der Motor warmgelaufen ist wieder hineindrücken.

HEISSTARTERHEBEL

Der Heißstarterhebel ① dient zum Starten mit heißem Motor. Den Heißstarterhebel verwenden, wenn der Motor kurz nach dem Ausschalten erneut gestartet wird (der Motor ist noch warm). Bei Ziehen des Heißstarterhebel wird das Gemisch durch vorübergehende Beimischung von Sekundärluft verdünnt, wodurch der Motor leichter anstartet.

RUBINETTO DEL CARBURANTE

Il rubinetto del carburante alimenta il carburante dal serbatoio al carburatore filtrandolo. Il rubinetto del carburante ha due posizioni:

OFF: Con la leva in questa posizione, il carburante non passa. Riportare sempre la leva in questa posizione quando il motore non è in funzione.

ON: Con la leva in questa posizione, il carburante passa al carburatore. La marcia normale avviene con la leva in questa posizione.

MANOPOLA DI AVVIAMENTO A FREDDO

Quando è freddo, il motore richiede per l'avviamento una miscela aria-carburante più ricca. Un circuito di avviamento separato, controllato dalla manopola di avviamento a freddo ①, alimenta questa miscela. Estrarre la manopola di avviamento a freddo per aprire il circuito per l'avviamento. Quando il motore si è riscaldato, abbassarla per chiudere il circuito.

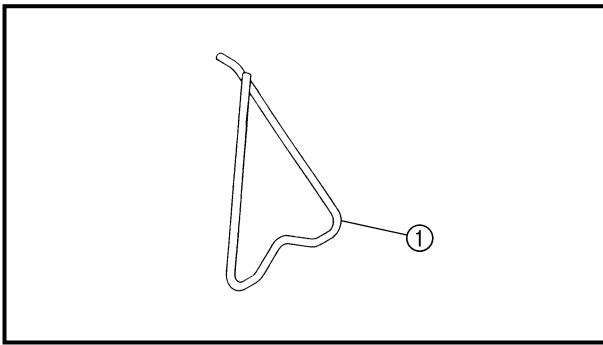
LEVA DELL'AVVIAMENTO A CALDO

La leva dell'avviamento a caldo ① è usata per avviare un motore caldo. Utilizzare la leva dell'avviamento a caldo per avviare di nuovo il motore immediatamente dopo averlo spento (il motore è ancora caldo). Tirando la leva dell'avviamento a caldo, aria secondaria viene iniettata per impoverire temporaneamente la miscela aria-carburante, consentendo al motore di essere avviato più facilmente.

LEVIER DE DEMARRAGE A CHAUD

Le levier de démarrage à chaud ① s'utilise lors de la mise en marche d'un moteur chaud.

Recourir au levier de démarrage à chaud pour mettre le moteur en marche immédiatement après l'avoir éteint (le moteur est encore chaud). Quand le levier de démarrage à chaud est tiré, de l'air secondaire pénètre dans le moteur et appauvrit momentanément le mélange air-essence afin de faciliter sa mise en marche.



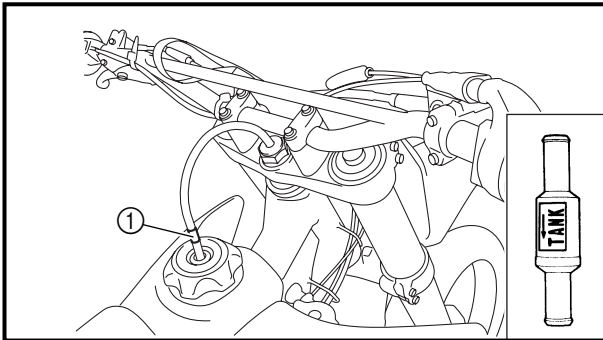
EC15R001

DETACHABLE SIDESTAND

This sidestand (1) is used to support only the machine when standing or transporting it.

⚠ WARNING

- Never apply additional force to the sidestand.
- Remove this sidestand before starting out.



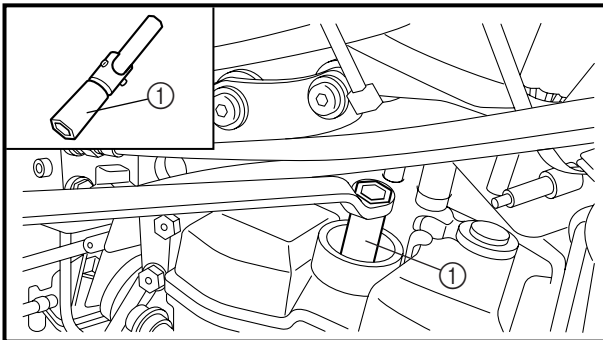
EC15F000

VALVE JOINT

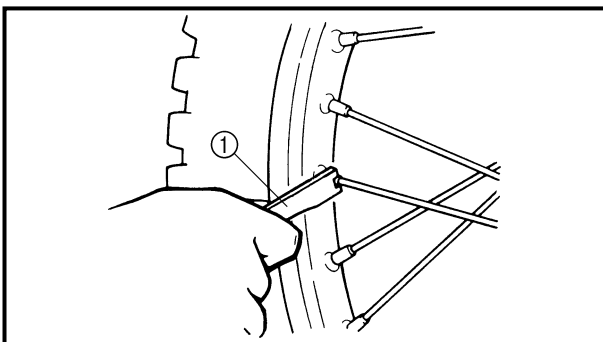
This valve joint (1) prevents fuel from flowing out and is installed to the fuel tank breather hose.

CAUTION:

In this installation, make sure the arrow faces the fuel tank and also downward.

**SPARK PLUG WRENCH**

This spark plug wrench (1) is used to remove and install the spark plug.

**NIPPLE WRENCH**

This nipple wrench (1) is used to tighten the spoke.

BEQUILLE LATÉRALE AMOVI- BLE

La béquille latérale ① est utilisée pour soutenir la machine uniquement à l'arrêt ou durant le transport.

⚠ AVERTISSEMENT

- Ne jamais la soumettre à une force supplémentaire.
- Dégager la béquille latérale avant de rouler.

ABNEHMBARER SEITENSTÄN- DER

Der Seitenständer ① dient nur zum Abstützen der Maschine im Stand und beim Transport.

⚠ WARNUNG

- Den Seitenständer niemals zusätzlich belasten.
- Den Seitenständer vor dem Anfahren abnehmen.

CAVALLETTO LATÉRALE SMON- TABILE

Questo cavalletto laterale ① viene utilizzato per sostenere il veicolo durante il trasporto quando è fermo.

⚠ AVVERTENZA

- Non esercitare mai forza sul cavalletto.
- Rimuovere il cavalletto laterale prima della partenza.

CLAPET DE DURIT DE MISE A LIAIR

Ce clapet ① évite que l'essence ne s'échappe et est monté sur la durit de mise à l'air du réservoir de carburant.

ATTENTION:

Lors de cet assemblage, vérifier que la flèche est bien dirigée vers le réservoir d'essence et le bas.

AUSLAUFSCHUTZVENTIL

Das Auslaufschutzventil ① ist in den Kraftstofftank-Belüftungsschlauch eingebaut und verhindert ein Ausfließen von Kraftstoff.

ACHTUNG:

Beim Einbau darauf achten, daß der Pfeil nach unten zum Kraftstofftank weist.

GIUNTO A VALVOLA

Questo giunto a valvola ① impedisce la fuoriuscita di carburante e va installato sullo sfiatatoio del serbatoio del carburante.

ATTENZIONE:

Durante l'installazione accertarsi che la freccia sia rivolta verso il serbatoio del carburante e verso il basso.

CLE A BOUGIE

La clé à bougie ① sert à desserrer et serrer les bougies.

ZÜNDKERZENSCHLÜSSEL

Dieser Zündkerzenschlüssel ① dient zum Ausbauen und Einbauen der Zündkerze.

CHIAVE PER CANDELE

Questa chiave per candele ① è usata per rimuovere e installare le candele.

CLE A EMOBOUTS DE RAYONS

La clé à embouts de rayons ① permet de serrer les embouts filetés de rayons.

NIPPELSCHLÜSSEL

Dieser Nippelschlüssel ① wird zum Festziehen der Speichen verwendet.

CHIAVE A BOCCUCCIA

Questa chiave a boccuccia ① è usata per serrare i raggi.

FUEL

Always use the recommended fuel as stated below. Also, be sure to use new gasoline the day of a race.

**Recommended fuel:****Except for ZA:**

Premium unleaded gasoline only with a research octane number of 95 or higher.

For ZA:

Premium gasoline

CAUTION:

Use only unleaded gasoline. The use of leaded gasoline will cause severe damage to the engine internal parts such as valves, piston rings, and exhaust system, etc.

NOTE:

If knocking or pinging occurs, use a different brand of gasoline or higher octane grade.

⚠ WARNING

- For refueling, be sure to stop the engine and use enough care not to spill any fuel. Also be sure to avoid refueling close to a fire.
- Refuel after the engine, exhaust pipe, etc. have cooled off.

ESSENCE

Toujours utiliser l'essence recommandée décrite ci-dessous. D'autre part, s'assurer d'utiliser de l'essence fraîche le jour de la course.



Essence préconisée:
Excepté pour ZA:
Essence super sans plomb d'un indice d'octane de recherche de 95 ou plus.
Pour ZA:
Essence super
Uniquement essence sans plomb

ATTENTION:

Utiliser uniquement de l'essence sans plomb. L'utilisation d'essence au plomb entraînerait de graves dommages aux parties internes du moteur (valves, segments de piston, système d'échappement, etc).

N.B.:

Si un cognement ou un cliquetis survient, utiliser une marque d'essence différente ou une classe d'octane supérieure.

⚠ AVERTISSEMENT

- Avant de faire le plein, arrêter le moteur. Faire attention de ne pas répandre de carburant sur la machine. Ne pas faire le plein près d'une flamme.
- Faire le plein après avoir laissé refroidir le moteur, le tuyau d'échappement, etc.

KRAFTSTOFF

Ausschließlich den empfohlenen Kraftstoff verwenden. Für Rennen frischen Kraftstoff verwenden.



Empfohlener Kraftstoff
Nicht ZA
Bleifreies Superbenzin mit einer Oktanzahl von mind. 95.
Nur ZA
Superbenzin
Nur bleifreies Benzin

ACHTUNG:

Nur bleifreies Benzin verwenden. Bei Verwendung von verbleitem Benzin werden schwere Schäden an internen Motorbauteilen wie Ventilen, Kolbenringen, Auspuffsystemen usw. verursacht.

HINWEIS:

Tritt bei hoher Last (Vollgas) Motor- klingeln bzw. -klopfen auf, Marken- kraftstoff eines renommierten Anbie- ters oder Benzin mit höherer Oktanzahl verwenden.

⚠ WARNUNG

- Beim Tanken immer sicherstellen, daß der Motor gestoppt ist und darauf achten, keinen Kraftstoff zu verschütten. Außerdem niemals in der Nähe eines Feuers Kraftstoff einfüllen.
- Erst Kraftstoff einfüllen, nachdem Auspuffrohr usw. abgekühlt sind.

CARBURANTE

Impiegare sempre il carburante consigliato come indicato qui di seguito. Inoltre, accertarsi di utilizzare benzina nuova il giorno della gara.



Carburante consigliato:
Tranne ZA:
Carburante senza piombo di prima qualità solo con un numero di ottani di ricerca pari a 95 o superiore.
Per ZA:
Carburante di prima qualità

ATTENZIONE:

Usare solo carburante senza piombo. L'uso di carburante contenente piombo causare seri danni alle parti interne del motore, come valvole, fasce elastiche del cilindro, sistema di scappamento, ecc.

NOTA:

In caso di detonazione o di battito in testa, utilizzare una marca di benzina diversa o con un numero di ottani superiore.

⚠ AVVERTENZA

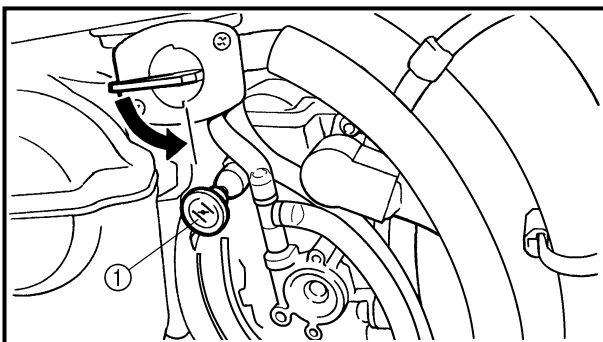
- Per il rifornimento, assicurarsi di fermare prima il motore e fare attenzione a non rovesciare carburante. Inoltre evitare di fare rifornimento nei pressi di fiamme.
- Fare rifornimento dopo che il motore, il tubo di scappamento, ecc. si sono raffreddati.

STARTING AND BREAK-IN**⚠ WARNING**

Never start or run the engine in a closed area. The exhaust fumes are poisonous; they can cause loss of consciousness and death in a very short time. Always operate the machine in a well-ventilated area.

CAUTION:

- The carburetor on this machine has a built-in accelerator pump. Therefore, when starting the engine, do not operate the throttle or the spark plug will foul.
- Unlike a two-stroke engine, this engine cannot be kick started when the throttle is open because the kick starter may kick back. Also, if the throttle is open the air/fuel mixture may be too lean for the engine to start.
- Before starting the machine, perform the checks in the pre-operation check list.

**STARTING A COLD ENGINE**

1. Inspect the coolant level.
2. Turn the fuel cock to "ON".
3. Shift the transmission into neutral.
4. Fully open the cold starter knob ①.
5. Kick the kickstarter crank.

⚠ WARNING

Do not open the throttle while kicking the kickstarter crank. Otherwise, the kickstarter may kick back.

MISE EN MARCHE ET RODAGE

⚠ AVERTISSEMENT

Ne jamais mettre le moteur en marche dans un endroit clos. Les gaz d'échappement sont nocifs et peuvent causer une perte de conscience et même la mort en quelques minutes. Toujours faire marcher le moteur dans un endroit bien ventilé.

ATTENTION:

- Le carburateur de cette machine est équipé d'une pompe d'accélération. Il faut donc éviter d'actionner l'accélérateur au moment de la mise en marche du moteur, sous peine d'encrasser la bougie.
- Comme pour tous les quatre temps, il ne faut pas actionner l'accélérateur au moment d'actionner le kick, sinon celui-ci risque de se relever brutalement. De plus, l'ouverture des gaz risque d'appauvrir à l'excès le mélange air/carburant, ce qui rendrait la mise en marche difficile.
- Avant la mise en marche, effectuer les vérifications indiquées dans la liste de contrôle avant utilisation.

MISE EN MARCHE D'UN MOTEUR FROID

1. Contrôler le niveau du liquide de refroidissement.
2. Mettre le levier de carburant sur "ON".
3. Passer la boîte au point mort.
4. Ouvrir le bouton de démarrage à froid ① à fond.
5. Actionner le kick.

⚠ AVERTISSEMENT

Ne pas donner des gaz au moment où l'on actionne le kick, car celui-ci risque de se relever brutalement.

ANLASSEN UND EINFAHREN

⚠ WARNUNG

Den Motor keinesfalls in geschlossenen Räumen anlassen und betreiben. Abgase sind äußerst giftig und führen in kurzer Zeit zu Bewußtlosigkeit und Tod. Daher den Motor nur an gut belüftetem Ort laufen lassen.

ACHTUNG:

- Da dieser Vergaser mit einer Beschleunigerpumpe ausgestattet ist, sollte der Gasdrehgriff beim Anlassen nicht betätigt werden, um ein Verrölen der Zündkerze zu vermeiden.
- Es besteht beim Kickstarten eines Viertakters mit geöffnetem Gasdrehgriff Rückschlaggefahr. Außerdem ist bei offener Drosselklappe das Startgemisch zu mager.
- Vor dem Anfahren unbedingt die "ROUTINEKONTROLLE VOR FAHRTBEGINN" ausführen.

KALTEN MOTOR ANLASSEN

1. Den Kühlfüssigkeitssand kontrollieren.
2. Den Kraftstoffhahn auf "ON" stellen.
3. Das Getriebe in die Leerlaufstellung schalten.
4. Den (kaltstarterknopf ① bis zum Anschlag herausziehen).
5. Den Kickstarterhebel kräftig durchtreten.

⚠ WARNUNG

Den Gasdrehgriff beim Kickstarten nicht öffnen, um ein Rückschlagen des Kickstarters zu vermeiden.

AVVIO E RODAGGIO

⚠ AVVERTENZA

Non avviare mai né tenere in funzione il motore in un'area chiusa. I gas di scarico sono velenosi, possono provocare perdita di coscienza e morte in un brevissimo lasso di tempo. Mettere sempre in funzione il veicolo in una zona ben aerata.

ATTENZIONE:

- Il carburatore di questa macchina è dotato di una pompa di circolazione incorporata. Quindi, all'avvio del motore, non agire sull'acceleratore oppure la candela si sporcherà.
- A differenza dei motori a due tempi, non è possibile avviare a pedale questo motore quando l'acceleratore è aperto in quanto la pedivella potrebbe tornare indietro. Inoltre se l'acceleratore è aperto la miscela aria/carburante potrebbe essere troppo povera per far avviare il motore.
- Prima di avviare il veicolo, eseguire i controlli indicati nell'elenco di controllo preliminare.

AVVIAMENTO DI UN MOTORE FREDDO

1. Ispezionare il livello del refrigerante.
2. Posizionare il rubinetto del carburante su "ON".
3. Portare il cambio in folle.
4. Aprire completamente la manopola di avviamento a freddo ①.
5. Agire sulla pedivella.

⚠ AVVERTENZA

Non agire sull'acceleratore mentre si agisce sulla pedivella di avviamento, altrimenti la pedivella potrebbe tornare indietro.

6. Return the cold starter knob to its original position and run the engine at 3,000 ~ 5,000 r/min for 1 or 2 minutes.

NOTE: _____

Since this model is equipped with an accelerator pump, if the engine is raced (the throttle opened and closed), the air/fuel mixture will be too rich and the engine may stall. Also unlike a two-stroke engine, this model can idle.

CAUTION: _____

Do not warm up the engine for extended periods of time.

6. Ramener le bouton de démarrage à froid à sa position d'origine, puis faire tourner le moteur à 3.000 à 5.000 tr/mn pendant 1 à 2 minutes.

N.B.:

Puisque ce modèle est équipé d'une pompe d'accélération, le mélange air/carburant devient trop riche et le moteur risque de caler lorsque l'on emballe le moteur (actionnement successif rapide de l'accélérateur). A l'inverse d'un moteur deux temps, ce modèle, comme tous les quatre temps, peut tourner au ralenti sans problème.

ATTENTION:

Ne pas laisser le moteur se réchauffer trop longtemps.

6. Den Kaltstarterknopf wieder in die ursprüngliche Stellung zurückschieben und den Motor bei 3.000 bis 5.000 Umdrehungen 1 bis 2 Minuten lang warmlaufen lassen.

HINWEIS:

Da dieser Vergaser mit einer Beschleunigerpumpe ausgestattet ist, sollte der Motor beim Warmlaufen nicht hochgedreht werden, um eine zu starke Anreicherung des Gemischs und ein Absterben des Motors zu vermeiden. Übrigens darf ein Viertakter bedenkenlos bei konstanter Drehzahl warmgelaufen werden.

ACHTUNG:

Den Motor nicht zu lange warmlaufen lassen.

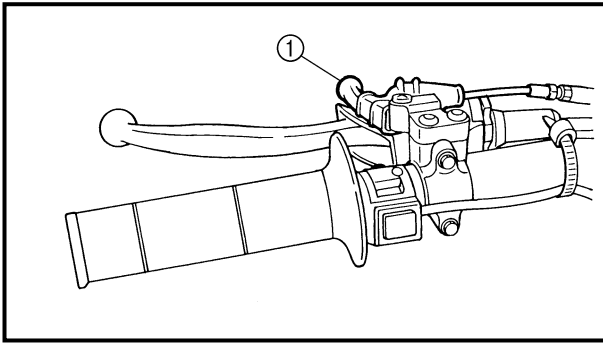
6. Riportare la manopola di avviamento a freddo nella sua posizione originale e portare il motore a 3.000 ~ 5.000 giri/min. per 1 o 2 minuti.

NOTA:

Dal momento che questo modello è dotato di una pompa di distribuzione, se il motore viene imballato (acceleratore aperto e chiuso), la miscela aria/carburante sarà troppo ricca ed il motore potrebbe "piantarsi". Inoltre, a differenza di un motore a due tempi, questo modello può girare al minimo.

ATTENZIONE:

Non riscaldare il motore per periodi di tempo prolungati.



STARTING A WARM ENGINE

Do not operate the cold starter knob and throttle. Pull the hot starter lever ① and start the engine by kicking the kickstarter crank forcefully with a firm stroke.

As soon as the engine starts, Release the hot starter lever to close the air passage.

Restarting an engine after a fall

Pull the hot starter lever and start the engine. As soon as the engine starts, Release the hot starter lever to close the air passage.

The engine fails to start

Pull the hot starter lever all the way out and while holding the lever, kick the kickstarter crank 10 to 20 times to clear the engine.

Then, restart the engine.

Refer to “Restarting an engine after a fall”.

		Throttle grip operation*	Cold starter knob	Hot starter lever
Starting a cold engine	Air temperature = less than 5 °C (41 °F)	Open 3 or 4 times	ON	OFF
	Air temperature = more than 5 °C (41 °F)	None	ON	OFF
	Air temperature (normal temperature) = between 5 °C (41 °F) and 25 °C (77 °F)	None	ON/OFF	OFF
	Air temperature = more than 25 °C (77 °F)	None	OFF	OFF
Starting an engine after a long period of time		None	ON	OFF
Restarting a warm engine		None	OFF	ON
Restarting an engine after a fall		None	OFF	ON

* Operate the throttle grip before kick starting.

CAUTION:

Observe the following break-in procedures during initial operation to ensure optimum performance and avoid engine damage.

MISE EN MARCHÉ D'UN MOTEUR CHAUD

Ne pas activer le bouton de démarrage à froid ni l'accélérateur. Tirer le levier de démarrage à chaud ① et mettre le moteur en marche en actionnant le kick. Dès que le moteur tourne, relâcher le levier pour fermer le passage de l'air.

Mise en marche du moteur après une chute

Tirer le levier de démarrage à chaud et mettre le moteur en marche. Dès que le moteur tourne, relâcher le levier pour fermer le passage de l'air.

Le moteur ne se met pas en marche

Tirer complètement le levier de démarrage à chaud et tout en maintenant le levier, actionner le kick 10 à 20 fois afin de vider le moteur.

Remettre ensuite le moteur en marche.

Se reporter à "Mise en marche du moteur après une chute".

	Gaz donnés*	Bouton de démarrage à froid	Levier de démarrage à chaud
Mise en marche d'un moteur froid			
Température atmosphérique = 5 °C (41 °F) maximum	3 ou 4 fois	OUI	NON
Température atmosphérique = 5 °C (41 °F) minimum	Aucun	OUI	NON
Température atmosphérique normale = entre 5 °C (41 °F) et 25 °C (77 °F)	Aucun	OUI/ NON	NON
Température atmosphérique = 25 °C (77 °F) minimum	Aucun	NON	NON
Mise en marche d'un moteur presque froid	Aucun	OUI	NON
Mise en marche d'un moteur chaud	Aucun	NON	OUI
Mise en marche après une chute	Aucun	NON	OUI

* Donner des gaz avant d'actionner le kick.

ATTENTION:
Dans un premier temps, observer la procédure de rodage suivante afin d'assurer le meilleur rendement et éviter d'endommager le moteur.

STARTEN MIT WARMEM MOTOR

Zum Anlassen des warmen Motors weder den Kaltstarterknopf drücken noch den Gasdrehgriff öffnen, sondern lediglich den Heißstarterhebel ① herausziehen und den Kickstarter kräftig durchtreten.

Sobald der Motor anspringt, den Heißstarterhebel wieder loslassen, um den Luftweg zu schließen.

Wiederanstarten nach einem Sturz

Den Heißstarterhebel herausziehen und den Motor starten. Sobald der Motor anspringt, den Heißstarterhebel wieder loslassen, um den Luftweg zu schließen.

Wenn der Motor nicht anspringt

Den Heißstarterhebel ganz herausziehen, und dabei gleichzeitig den Kickstarter 10–20 Mal durchtreten, um den Zylinder zu entleeren.

Anschließend den Motor wie oben unter "Wiederanstarten nach einem Sturz" anlassen.

	Gasdrehgriff öffnen*	Kaltstarterknopf	Heißstarter	
Kalten Motor anlassen	Lufttemperatur unter 5 °C (41 °F)	3–4 x	Ja	Nein
	Lufttemperatur über 5 °C (41 °F)	Nein	Ja	Nein
	Lufttemperatur zwischen 5 °C (41 °F) und 25 °C (77 °F)	Nein	Ja/nein	Nein
	Lufttemperatur über 25 °C (77 °F)	Nein	Nein	Nein
Motor nach langer Zeit anlassen	Nein	Ja	Nein	
Warmen Motor anlassen	Nein	Nein	Ja	
Motor nach einem Sturz anlassen	Nein	Nein	Ja	

* Den Gasdrehgriff vor dem Kickstarten betätigen

ACHTUNG:
Der Motor darf während der Einfahrzeit nicht zu stark beansprucht werden. Darum sollten die nachfolgenden Anweisungen sorgfältig gelesen und genau beachtet werden.

AVVIAMENTO DI UN MOTORE CALDO

Non agire sulla manopola di avviamento a freddo e sull'acceleratore. Tirate la leva dell'avviamento a caldo ① e avviare il motore agendo con forza sulla pedivella di avviamento e con un colpo deciso.

Non appena il motore si avvia, rilasciare la leva dell'avviamento a caldo per interrompere il passaggio dell'aria.

Riavviamento del motore dopo una caduta

Tirare la leva dell'avviamento a caldo e avviare il motore. Non appena il motore si avvia, rilasciare la leva dell'avviamento a caldo per interrompere il passaggio dell'aria.

Mancato avviamento del motore

Estrarre completamente la leva dell'avviamento a caldo, e mantenendola tirata, agire sulla pedivella di avviamento 10 - 20 volte per pulire il motore. Quindi, riavviare il motore.

Fare riferimento al paragrafo "Riavviamento del motore dopo una caduta".

	Funzionamento della manopola dell'acceleratore*	Manopola di avviamento a freddo	Avviamento a caldo	
Avviamento di un motore freddo	Temperatura dell'aria = inferiore a 5 °C (41 °F)	Aprire 3 o 4 volte	ON	OFF
	Temperatura dell'aria = superiore a 5 °C (41 °F)	Nessuno	ON	OFF
	Temperatura dell'aria (temperatura normale) = tra 5 °C (41 °F) e 25 °C (77 °F)	Nessuno	ON/OFF	OFF
	Temperatura dell'aria = superiore a 25 °C (77 °F)	Nessuno	OFF	OFF
Avviamento del motore dopo un lungo periodo di tempo	Nessuno	ON	OFF	
Riavviamento di un motore caldo	Nessuno	OFF	ON	
Riavviamento di un motore dopo una caduta	Nessuno	OFF	ON	

* Agire sulla manopola dell'acceleratore prima dell'avviamento a pedale.

ATTENZIONE:
Rispettare le seguenti procedure di rodaggio durante la messa in funzione iniziale per garantire prestazioni ottimali ed evitare danni al motore.

BREAK-IN PROCEDURES

1. Before starting the engine, fill the fuel tank with the fuel.
2. Perform the pre-operation checks on the machine.
3. Start and warm up the engine. Check the idle speed, and check the operation of the controls and the engine stop switch. Then, restart the engine and check its operation within no more than 5 minutes after it is restarted.
4. Operate the machine in the lower gears at moderate throttle openings for five to eight minutes.
5. Check how the engine runs when the motorcycle is ridden with the throttle 1/4 to 1/2 open (low to medium speed) for about one hour.
6. Restart the engine and check the operation of the machine throughout its entire operating range. Restart the machine and operate it for about 10 to 15 more minutes. The machine will now be ready to race.

CAUTION:

- **After the break-in or before each race, you must check the entire machine for loose fittings and fasteners as per "TORQUE-CHECK POINTS".**

Tighten all such fasteners as required.

- **When any of the following parts have been replaced, they must be broken in.**

CYLINDER AND CRANKSHAFT:

About one hour of break-in operation is necessary.

PISTON, RING, VALVES, CAMSHAFTS AND GEARS:

These parts require about 30 minutes of break-in operation at half-throttle or less. Observe the condition of the engine carefully during operation.

PROCEDURE DE RODAGE

1. Avant de mettre le moteur en marche, faire le plein d'essence.
2. Effectuer les contrôles avant utilisation de la machine.
3. Lancer le moteur et le laisser se réchauffer. Vérifier le régime de ralenti, le fonctionnement des commandes et l'efficacité du coupe-circuit. Remettre ensuite le moteur en marche et vérifier son fonctionnement dans les 5 minutes maximum.
4. Piloter la machine sur les rapports inférieurs et à régime modéré durant les cinq à huit premières minutes.
5. Vérifier le fonctionnement du moteur à une ouverture des gaz de 1/4 à 1/2 (petite à moyenne vitesse) pendant environ 1 heure.
6. Remettre le moteur en marche et vérifier son fonctionnement à tous les régimes. Relancer le moteur et piloter la machine pendant 10 à 15 minutes supplémentaires. Elle sera alors prête pour la course.

ATTENTION:

- Après le rodage ou avant chaque course, il faut vérifier toutes les fixations et serrages comme indiqué dans "POINTS DE VERIFICATION DE COUPLE DE SERRAGE".

Serrer toutes ces fixations comme requis.

- Après avoir remplacé les pièces suivantes, un nouveau rodage est nécessaire.

CYLINDRE ET VILEBREQUIN:

Une heure environ de rodage est nécessaire.

PISTONS, SEGMENTS, SOUPAPES, ARBRES A CAMES ET PIGNONS:

Ces pièces nécessitent un rodage de 30 minutes environ à une ouverture des gaz de maximum 1/2. Surveiller attentivement l'état du moteur pendant la marche.

EINFABRVORSCHRIFTEN

1. Vor dem Anlassen des Motors volltanken.
2. Die "ROUTINEKONTROLLE VOR FAHRTBEGINN" ausführen.
3. Den Motor anlassen und warmlaufen lassen. Dabei die Leerlaufdrehzahl überwachen und die Funktion der Bedienungselemente sowie des Motorstoppschalters prüfen. Innerhalb der nächsten fünf Minuten den Motor wieder anlassen und die folgenden Schritte ausführen.
4. Die Maschine fünf bis acht Minuten lang bei mäßiger Gasdrehgrifföffnung in den unteren Gängen fahren.
5. Den Motorbetrieb etwa eine Stunde lang bei 1/4 bis 1/2 geöffnetem Gasdrehgriff (niedrige bis mittlere Geschwindigkeit) überprüfen.
6. Den Motor erneut anlassen und den Motorbetrieb im gesamten Betriebsbereich überprüfen. Den Motor abschalten und noch einmal anlassen und die Maschine 10 bis 15 Minuten betreiben. Danach ist die Maschine für Rennen einsatzbereit.

ACHTUNG:

- Nach dem Einfahren und vor jedem Rennen die Schraubverbindungen gemäß der Tabelle "ANZUGSMOMENTE KONTROLLIEREN" auf festen Sitz prüfen und vorschriftsmäßig anziehen.

- Nach der Erneuerung eines der folgenden Teile muß die Maschine erneut eingefahren werden.

ZYLINDER UND KURBELWELLE: Etwa eine Stunde Einfahrzeit KOLBEN, KOLBENRINGE, VENTILE, NOKKENWELLEN UND -RÄDER:

Etwa 30 Minuten Einfahrzeit bei oder unter Halbgas (Sorgfältig den Motorbetriebüberprüfen.)

PROCEDURE DI RODAGGIO

1. Prima di avviare il motore, riempire il serbatoio di carburante.
2. Eseguire i controlli preliminari sul veicolo.
3. Avviare e riscaldare il motore. Controllare la velocità in folle e controllare il funzionamento dei comandi e dell'interruttore di arresto del motore. Quindi, riavviare il motore e controllarne il funzionamento entro non oltre 5 minuti dopo il riavviamento.
4. Far funzionare il veicolo nelle marce più basse aprendo moderatamente l'acceleratore da cinque a otto minuti.
5. Controllare il funzionamento del motore guidando la motocicletta con l'acceleratore aperto da 1/4 a 1/2 (velocità da bassa a media) per circa un'ora.
6. Riavviare il motore e controllare il funzionamento del veicolo nella sua totalità operativa. Riavviare il veicolo e tenerlo in funzione per altri 10-15 minuti circa. A questo punto il veicolo è pronto per gareggiare.

ATTENZIONE:

- Dopo il rodaggio o prima di ogni gara, è necessario controllare l'intero veicolo per verificare la presenza di eventuali raccordi e dispositivi di fissaggio allentati secondo "PUNTI PER IL CONTROLLO DEL SERRAGGIO".

Serrare tutti i dispositivi di serraggio come richiesto.

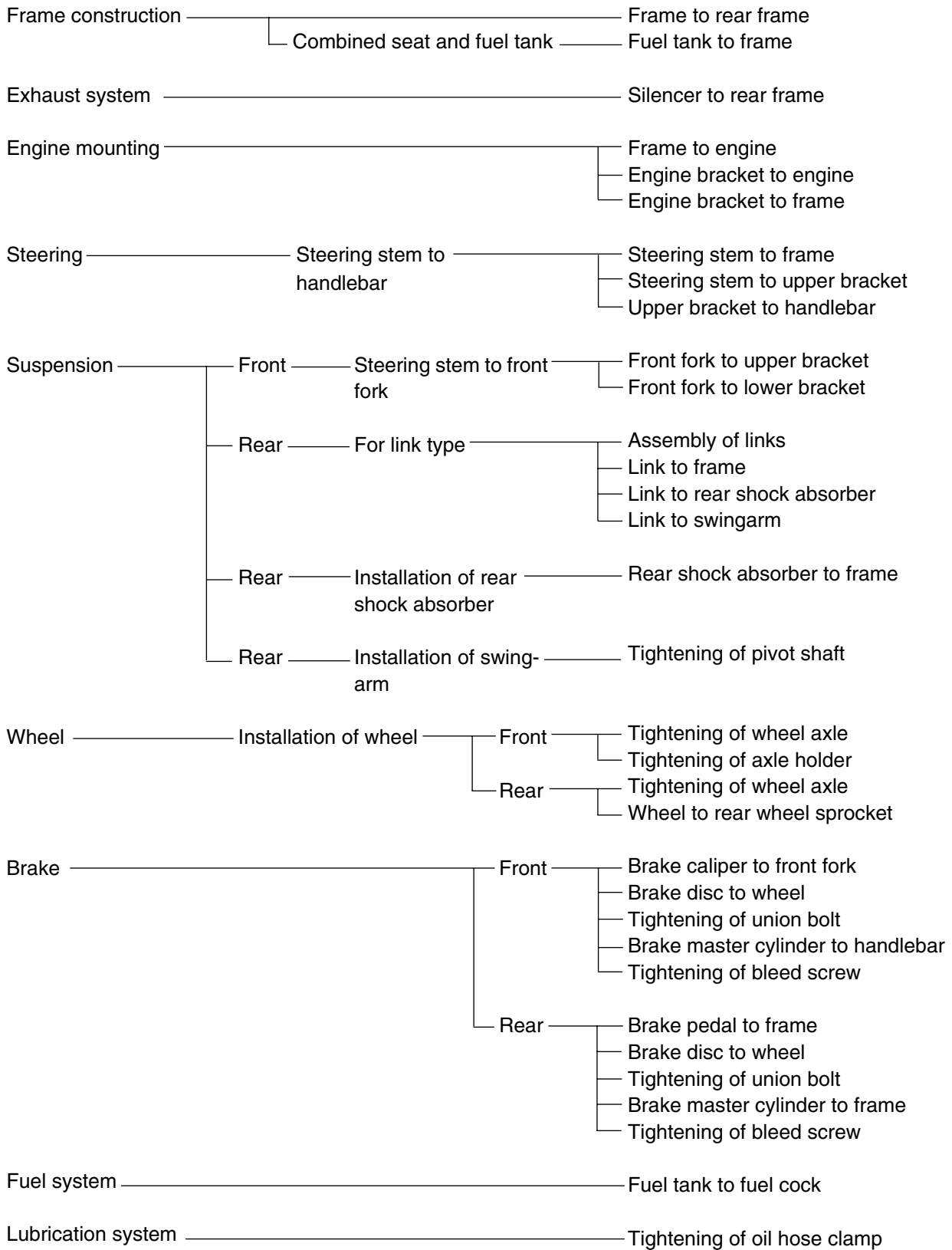
- Dopo aver sostituito uno o più dei seguenti pezzi, è necessario rodarli.

CILINDRO E ALBERO MOTORE: È necessaria circa un'ora di rodaggio.

PISTONI, ANELLI, VALVOLE, ALBERI A CAMME E INGRANAGGI:

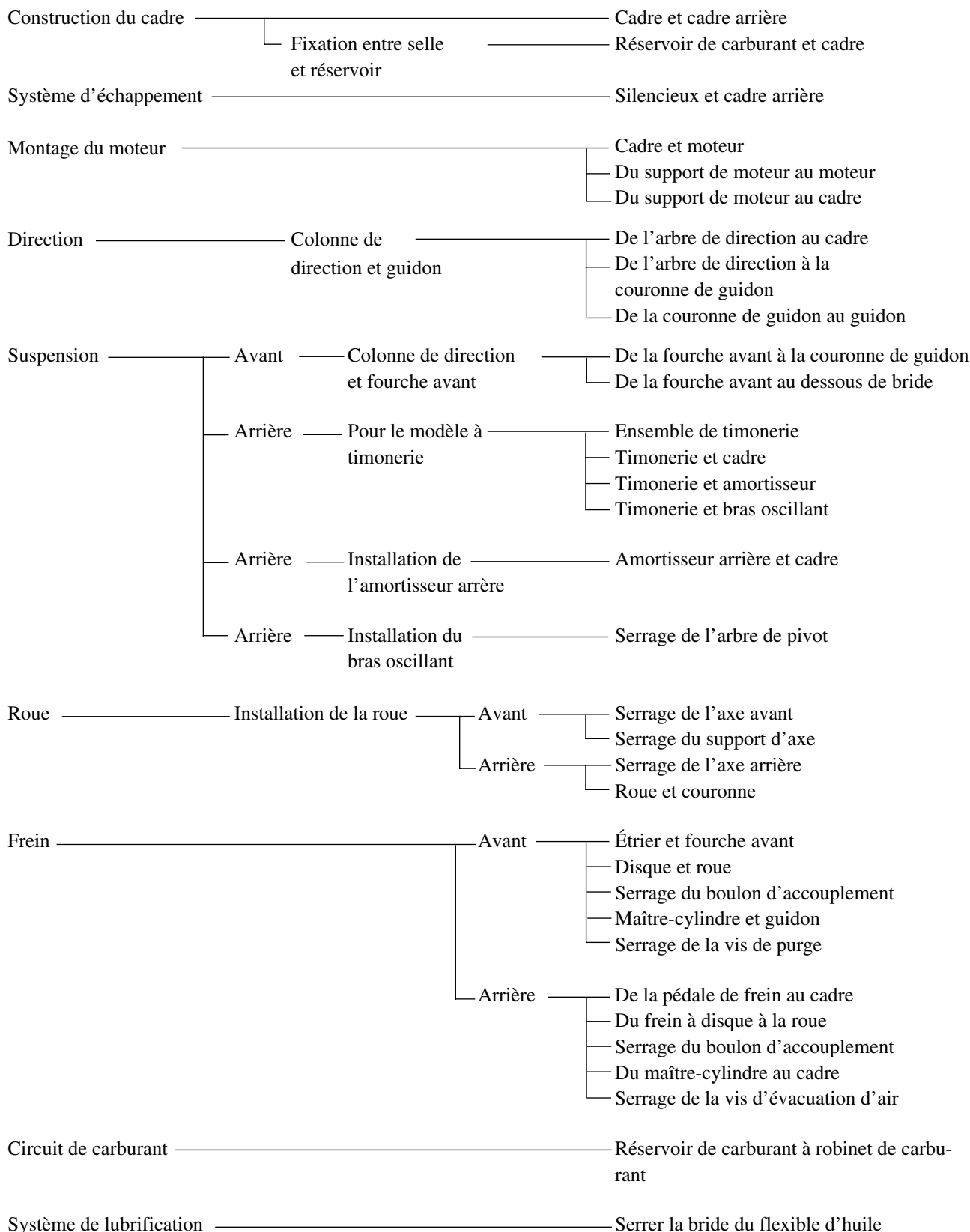
Questi pezzi richiedono circa 30 minuti di rodaggio con l'acceleratore a metà o meno di metà. Osservare attentamente le condizioni del motore durante il funzionamento.

TORQUE-CHECK POINTS



NOTE: Concerning the tightening torque, refer to “MAINTENANCE SPECIFICATIONS” section in the CHAPTER 2.

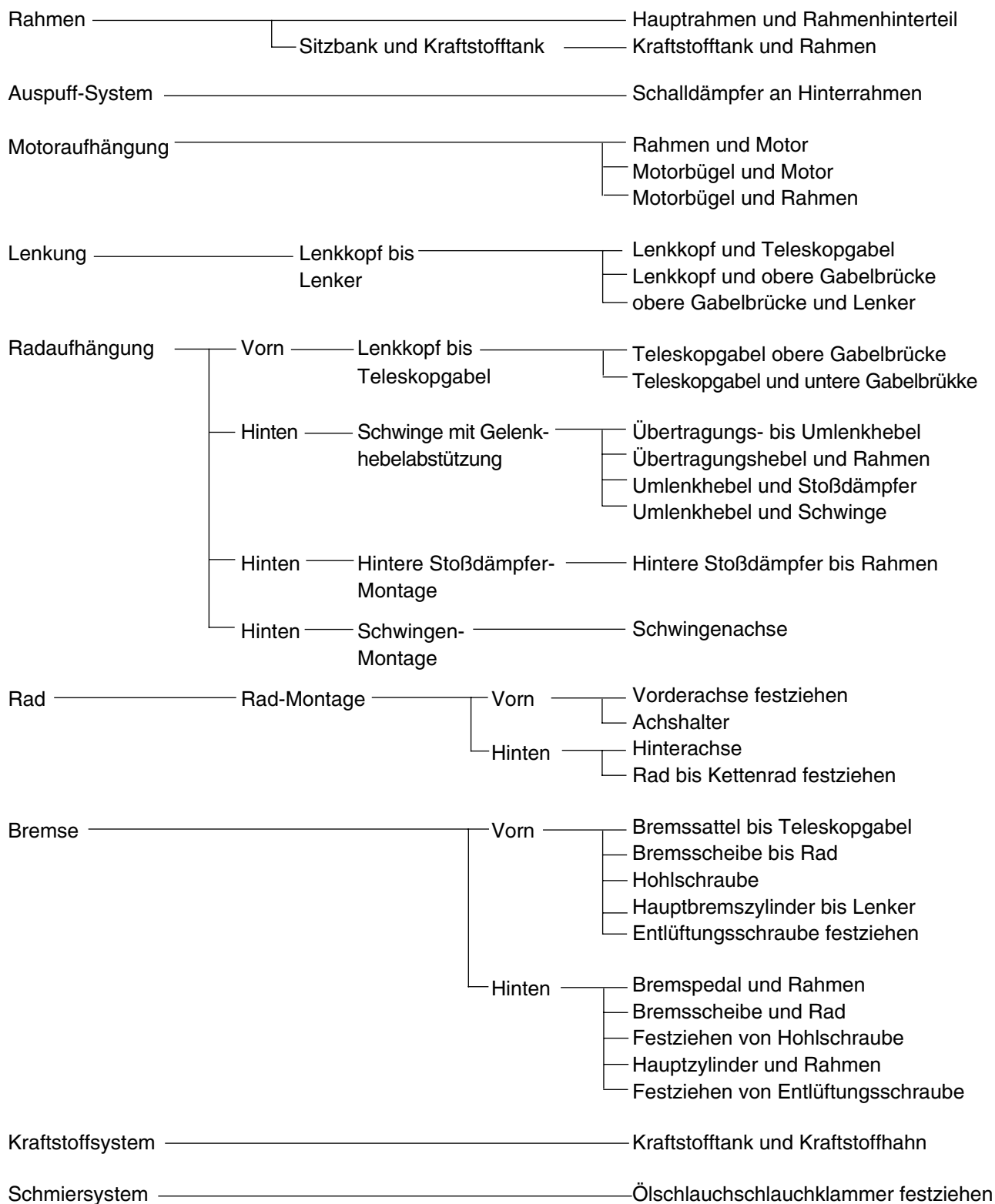
POINTS DE VERIFICATION DE COUPLE DE SERRAGE



N.B.:

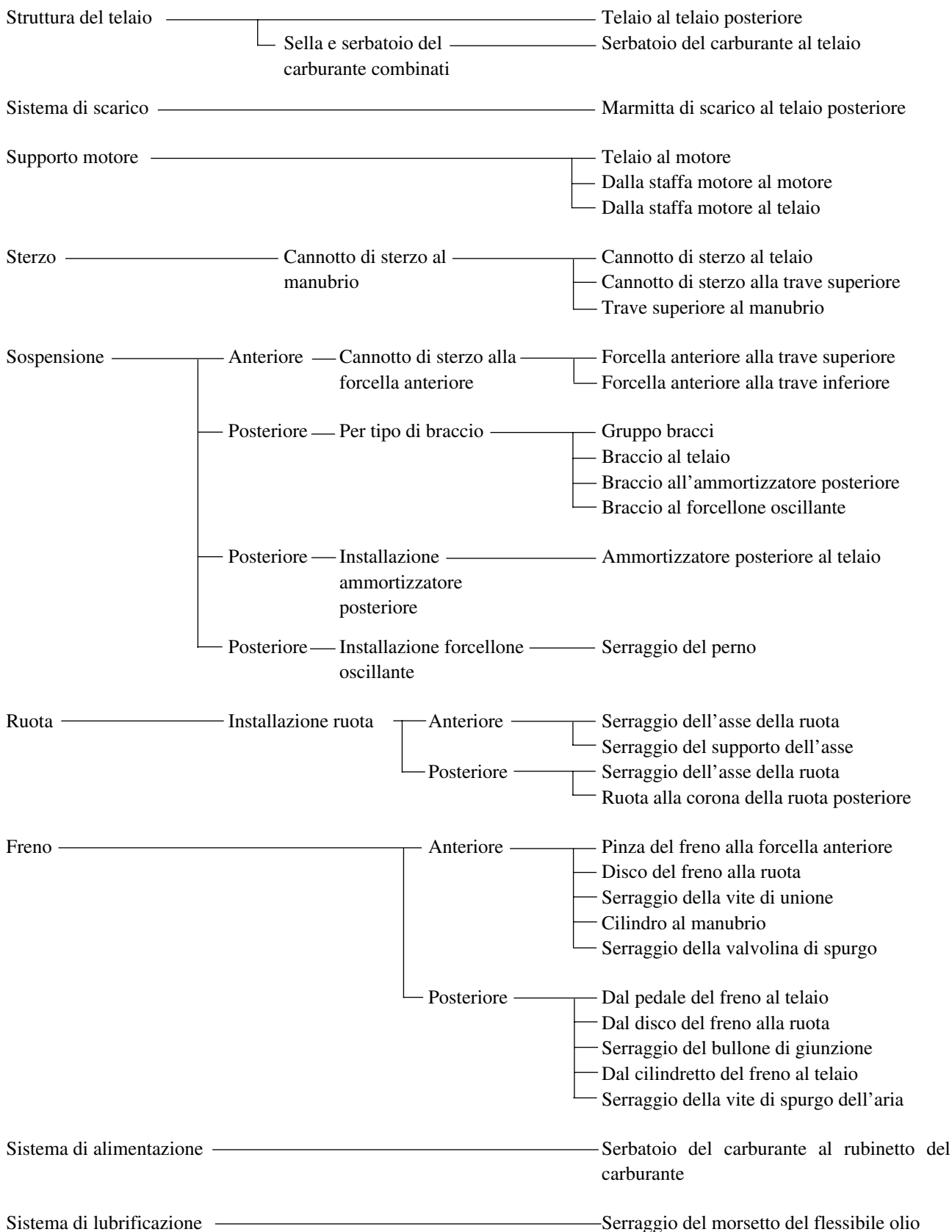
En ce qui concerne les couples de serrage, se reporter à la section "CARACTERISTIQUES D'ENTRETIEN" du CHAPITRE 2.

ANZUGSMOMENTE KONTROLLIEREN



HINWEIS: Die Anzugsmomente werden im Abschnitt "WARTUNGSDATEN" im KAPITEL 2 aufgeführt.

PUNTI PER IL CONTROLLO DEL SERRAGGIO



NOTA:

In relazione alla coppia di serraggio, fare riferimento al paragrafo "SPECIFICHE DI MANUTENZIONE" al CAPITOLO 2.

EC1B0000

CLEANING AND STORAGE

EC1B1000

CLEANING

Frequent cleaning of your machine will enhance its appearance, maintain good overall performance, and extend the life of many components.

1. Before washing the machine, block off the end of the exhaust pipe to prevent water from entering. A plastic bag secured with a rubber band may be used for this purpose.
2. If the engine is excessively greasy, apply some degreaser to it with a paint brush. Do not apply degreaser to the chain, sprockets, or wheel axles.
3. Rinse the dirt and degreaser off with a garden hose; use only enough pressure to do the job.

CAUTION:

Excessive hose pressure may cause water seepage and contamination of wheel bearings, front forks, brakes and transmission seals. Many expensive repair bills have resulted from improper high pressure detergent applications such as those available in coin-operated car washers.

4. After the majority of the dirt has been hosed off, wash all surfaces with warm water and a mild detergent. Use an old toothbrush to clean hard-to-reach places.
5. Rinse the machine off immediately with clean water, and dry all surfaces with a soft towel or cloth.
6. Immediately after washing, remove excess water from the chain with a paper towel and lubricate the chain to prevent rust.
7. Clean the seat with a vinyl upholstery cleaner to keep the cover pliable and glossy.
8. Automotive wax may be applied to all painted or chromed surfaces. Avoid combination cleaner-waxes, as they may contain abrasives.
9. After completing the above, start the engine and allow it to idle for several minutes.

NETTOYAGE ET RANGEMENT

NETTOYAGE

Un nettoyage fréquent de la machine améliorera son aspect, maintiendra ses bonnes performances et augmentera la durée de service de bon nombre de ses composants.

1. Avant de laver la moto, boucher la sortie du pot d'échappement pour éviter toute pénétration d'eau. Un sachet en plastique retenu par un élastique fera l'affaire.
2. Si le moteur est fortement encrassé, appliquer un peu de dégraissant au pinceau. Eviter tout contact avec la chaîne, ses pignons et les axes de roue.
3. Rincer la boue et le dégraissant au tuyau d'arrosage, en utilisant juste la pression suffisante.

ATTENTION:

Une pression excessive risque de provoquer des infiltrations d'eau dans les roulements des roues, la fourche avant, des freins et les joints de la transmission. Noter que bien des notes de réparation onéreuses ont résulté de l'emploi abusif des vaporisateurs de détergent à haute pression, tels que ceux qui équipent les laveries automatiques de voitures.

4. Après avoir chassé la majeure partie de la boue, laver toutes les surfaces avec de l'eau chaude et un détergent neutre. Utiliser une vieille brosse à dents pour atteindre les endroits difficiles d'accès.
5. Rincer immédiatement l'engin avec de l'eau propre et sécher toutes les surfaces avec un chiffon doux.
6. Immédiatement après le lavage, éliminer l'excès d'eau de la chaîne avec des mouchoirs en papier et lubrifier la chaîne pour éviter qu'elle ne rouille.
7. Nettoyer la selle avec un produit pour meubles rembourrés pour que sa housse reste souple et brillante.
8. Un encaustique pour automobile peut être appliqué sur toutes les surfaces peintes et chromées. Eviter les liquides de nettoyage à encaustique, car ils contiennent de l'abrasif.
9. Les opérations ci-dessus terminées, lancer le moteur et le laisser tourner pendant quelques minutes.

REINIGUNG UND STILLEGUNG

REINIGUNG

Eine regelmäßige, gründliche Wäsche sorgt nicht nur für gutes Aussehen, sondern verbessert auch das allgemeine Betriebsverhalten, reduziert Verschleiß und bewirkt somit eine längere Lebensdauer und besseren Werterhalt.

1. Vor der Wäsche eine Plastiktüte über die Schalldämpferöffnung stülpen und mit einem Gummiband sichern, damit kein Wasser eindringen kann.
2. Bei stark veröltem Motor mit einem Pinsel Kaltreiniger auftragen. Jedoch keinen Kaltreiniger auf Antriebskette, Kettenräder und Radachsen bringen.
3. Schmutz und Kaltreiniger mit einem Wasserschlauch gründlich abspülen. Dabei den Wasserdruck möglichst gering halten.

ACHTUNG:

Durch zu hohen Wasserdruck können Wasser und Verunreinigungen in Radlager, Teleskopgabel, Schwingenlager, Bremsen, Getriebedichtungen und elektrische Komponenten eindringen. Viele teure Reparaturen sind die Folge falscher Anwendung von Hochdruckreinigern (Dampfstrahler), wie sie z. B. bei Münzwaschanlagen zu finden sind.

4. Nach dem Abspülen des groben Schmutzes alle Oberflächen mit warmem Wasser und einem milden Reinigungsmittel abwaschen. Schwer zugängliche Stellen lassen sich am besten mit einer alten Zahnbürste oder einer Flaschenbürste reinigen.
5. Unmittelbar danach das Fahrzeug mit sauberem Wasser abspülen und mit einem Waschlleder, sauberen Tuch oder weichen, saugfähigen Lappen abtrocknen.
6. Die Kette trocknen und sofort schmieren, um Korrosion zu verhindern.
7. Die Sitzbank mit einem Reiniger für Vinylpolster abwischen, damit der Bezug geschmeidig und glänzend bleibt.
8. Lack- und Chromflächen können mit Autowachs poliert werden. Kombinierte Reiniger und Polituren sind zu vermeiden, da sie oft Scheuermittel enthalten, die den Lack auf Tank und Verkleidungsteilen beschädigen würden.
9. Nach der Wäsche den Motor anlassen und warmlaufen lassen.

PULIZIA ED IMMAGAZZINAGGIO

PULIZIA

Una pulizia frequente del veicolo ne migliora l'aspetto, aiuta a mantenere buone prestazioni generali ed aumenta la durata utile di molti componenti.

1. Prima di lavare il veicolo, bloccare l'estremità del tubo di scarico per impedire la penetrazione dell'acqua. A tal fine è possibile utilizzare una busta di plastica fermata con un elastico.
2. Se il motore è eccessivamente grasso, applicare un agente sgrassante con un pennello. Non applicare l'agente sgrassante alla catena, alle corone o agli assi della ruota.
3. Sciacquare via lo sporco e l'agente sgrassante con una pompa da giardino, avendo cura di impiegare solo la pressione necessaria allo scopo.

ATTENZIONE:

Una pressione eccessiva potrebbe causare infiltrazioni d'acqua e contaminazione dei cuscinetti delle ruote, delle forcelle anteriori, dei freni e delle tenute della trasmissione. Moltissime costose riparazioni sono state il risultato di applicazioni improprie di detergente ad alta pressione quali quelli disponibili presso i lavaggi auto a gettone.

4. Dopo aver lavato via la maggior parte dello sporco, lavare tutte le superfici con acqua calda ed un detergente delicato. Utilizzare un vecchio spazzolino da denti per pulire i punti difficili da raggiungere.
5. Sciacquare immediatamente il veicolo con acqua pulita ed asciugare tutte le superfici con un asciugamano o un panno morbido.
6. Immediatamente dopo il lavaggio, rimuovere dalla catena l'acqua in eccesso con un panno carta e lubrificare la catena per impedire la formazione di ruggine.
7. Pulire la sella con un detergente per tappezzeria in vinile per mantenere il rivestimento morbido e lucido.
8. È possibile applicare cera per autovetture su tutte le superfici verniciate o cromate. Evitare la combinazione di cera e detergente in quanto potrebbe contenere abrasivi.
9. Dopo aver terminato, avviare il motore e farlo funzionare in folle per qualche minuto.

EC1B2001

STORAGE

If your machine is to be stored for 60 days or more, some preventive measures must be taken to avoid deterioration. After cleaning the machine thoroughly, prepare it for storage as follows:

1. Drain the fuel tank, fuel lines, and the carburetor float bowl.
2. Remove the spark plug, pour a tablespoon of SAE 10W-30 motor oil in the spark plug hole, and reinstall the plug. With the engine stop switch pushed in, kick the engine over several times to coat the cylinder walls with oil.
3. Remove the drive chain, clean it thoroughly with solvent, and lubricate it. Reinstall the chain or store it in a plastic bag tied to the frame.
4. Lubricate all control cables.
5. Block the frame up to raise the wheels off the ground.
6. Tie a plastic bag over the exhaust pipe outlet to prevent moisture from entering.
7. If the machine is to be stored in a humid or salt-air environment, coat all exposed metal surfaces with a film of light oil. Do not apply oil to rubber parts or the seat cover.

NOTE: _____
Make any necessary repairs before the machine is stored.

RANGEMENT

Si l'on remise la machine pour 60 jours ou plus, il faut prendre des mesures de conservation pour éviter sa détérioration. Après un nettoyage soigné, préparer la machine de la manière suivante:

1. Vider le réservoir, les conduites d'essence et la cuve du carburateur.
2. Déposer la bougie, verser une cuillère à soupe d'huile moteur SAE 10W-30 dans le trou de bougie, et la remettre en place. Coupe-circuit à la position arrêt, donner plusieurs coups de kick pour enduire le cylindre d'huile.
3. Déposer la chaîne, la nettoyer soigneusement au dissolvant et lubrifier. Remonter la chaîne ou la ranger dans un sachet plastique fermé fixé au cadre.
4. Lubrifier tous les câbles de commande.
5. Mettre le cadre sur plots pour soulever les roues du sol.
6. Fixer un sachet plastique sur la sortie du pot d'échappement pour éviter l'introduction d'humidité.
7. Si la machine est placée dans une atmosphère humide ou marine, enduire toutes les surfaces métalliques nues d'une fine couche d'huile. Ne pas appliquer d'huile sur les parties en caoutchouc ou sur la selle.

N.B.:

Avant de ranger la machine, effectuer toutes les réparations nécessaires.

STILLEGUNG

Vor einer mehr als zweimonatigen Stilllegung sollten einige Schutzvorkehrungen getroffen werden, um Schäden zu verhindern. Das Fahrzeug zuerst gründlich reinigen und dann folgendermaßen zur Stilllegung vorbereiten:

1. Kraftstofftank, Kraftstoffleitungen und Vergaser-Schwimmerkammer entleeren.
2. Die Zündkerze herausrauben, ungefähr einen Teelöffel Motoröl in die Kerzenbohrung geben und die Zündkerze wieder hineinschrauben. Bei gedrücktem Motorstoppschalter den Kickstarter mehrmals durchtreten, um das Öl in der Zylinderlaufbuchse zu verteilen.
3. Die Antriebskette lösen, gründlich reinigen und dann schmieren. Die Kette wieder montieren oder in einem am Rahmen befestigten Plastikbeutel aufbewahren.
4. Alle Seilzüge ölen.
5. Das Fahrzeug ganz aufbocken, um beide Räder vom Boden abzuheben.
6. Eine Plastiktüte über die Schalldämpferöffnung stülpen, um Eindringen von Feuchtigkeit zu verhindern.
7. Bei Lagerung in extrem feuchter oder salzhaltiger Luft auf alle Metalloberflächen einen dünnen Ölfilm auftragen. Jedoch niemals Gummiteile oder den Sitzbankbezug einölen.

HINWEIS:

Anfallende Reparaturen vor der Stilllegung ausführen.

IMMAGAZZINAGGIO

Se il veicolo va immagazzinato 60 giorni o oltre, è necessario prendere alcune misure precauzionali per evitarne il deterioramento. Dopo aver pulito accuratamente il veicolo, prepararlo nel modo seguente:

1. Scaricare il serbatoio del carburante, le linee carburante e la vaschetta del galleggiante del carburatore.
2. Rimuovere la candela, versare un cucchiaino di olio motore SAE 10W-30 nel foro della candela e reinserire la candela. Con l'interruttore di arresto del motore premuto, agire sulla pedivella di avviamento più volte in modo da ricoprire d'olio le pareti dei cilindri.
3. Rimuovere la catena di trasmissione, pulirla accuratamente con un solvente e lubrificarla. Rimontarla o conservarla in un sacchetto di plastica legato al telaio.
4. Lubrificare tutti i cavi dei comandi.
5. Bloccare in alto il telaio in modo da sollevare le ruote dal terreno.
6. Legare un sacchetto di plastica sul tubo di scarico per impedire la penetrazione dell'umidità.
7. Se il veicolo viene immagazzinato in un ambiente umido o con aria salmastra, ricoprire tutte le superfici in metallo esposte con un leggero strato d'olio. Non applicare olio sui componenti in gomma o al rivestimento della sella.

NOTA:

Effettuare tutti gli eventuali interventi di riparazione necessari prima di immagazzinare il veicolo.



EC200000

SPECIFICATIONS

EC211000

GENERAL SPECIFICATIONS

Model name:	YZ250FS (USA) YZ250F (EUROPE) YZ250F(S) (CDN, AUS, NZ, ZA)
Model code number:	5XC1 (USA) 5XC2 (EUROPE) 5XC4 (CDN, AUS, NZ, ZA)
Dimensions:	
Overall length	2,165 mm (85.2 in)
Overall width	827 mm (32.6 in)
Overall height	1,303 mm (51.3 in)
Seat height	995 mm (39.2 in)
Wheelbase	1,475 mm (58.1 in)
Minimum ground clearance	382 mm (15.0 in)
Dry weight:	
Without oil and fuel	93.5 kg (206 lb)
Engine:	
Engine type	Liquid cooled 4-stroke, DOHC
Cylinder arrangement	Single cylinder, forward inclined
Displacement	249 cm ³ (8.76 Imp oz, 8.42 US oz)
Bore × stroke	77.0 × 53.6 mm (3.03 × 2.11 in)
Compression ratio	12.5 : 1
Starting system	Kickstarter
Lubrication system:	Dry sump
Oil type or grade:	
Engine oil	(For USA and CDN) At 5 °C (40 °F) or higher A Yamalube 4 (20W-40) or SAE 20W-40 type SG motor oil (Non-Friction modified) At 15 °C (60 °F) or lower B Yamalube 4 (10W-30) or SAE 10W-30 type SG motor oil (Non-Friction modified) and/or Yamalube 4-R (15W-50) (Non-Friction modified)
	(Except for USA and CDN) API "SG" or higher grade

GENERAL SPECIFICATIONS

SPEC



Oil capacity: Engine oil	
Periodic oil change	1.0 L (0.88 Imp qt, 1.06 US qt)
With oil filter replacement	1.1 L (0.97 Imp qt, 1.16 US qt)
Total amount	1.2 L (1.06 Imp qt, 1.27 US qt)
Coolant capacity (including all routes):	0.9 L (0.79 Imp qt, 0.95 US qt)
Air filter:	Wet type element
Fuel:	
Type	Premium unleaded gasoline only with a research octane number of 95 or higher. (Except for ZA) Premium gasoline (For ZA)
Tank capacity	7.0 L (1.54 Imp gal, 1.85 US gal)
Carburetor:	
Type	FCR-MX37
Manufacturer	KEIHIN
Spark plug:	
Type/manufacturer	CR8E/NGK (resistance type)
Gap	0.7 ~ 0.8 mm (0.028 ~ 0.031 in)
Clutch type:	Wet, multiple-disc
Transmission:	
Primary reduction system	Gear
Primary reduction ratio	57/17 (3.353)
Secondary reduction system	Chain drive
Secondary reduction ratio	48/13 (3.692) (Except for EUROPE) 49/13 (3.769) (For EUROPE)
Transmission type	Constant mesh, 5-speed
Operation	Left foot operation
Gear ratio: 1st	30/14 (2.143)
2nd	28/16 (1.750)
3rd	29/20 (1.450)
4th	27/22 (1.227)
5th	25/24 (1.042)
Chassis:	
Frame type	Semi double cradle
Caster angle	27.1°
Trail	117.4 mm (4.62 in)
Tire:	
Type	With tube
Size (front)	80/100-21 51M (For USA, CDN, ZA, AUS, NZ and F) 80/100-21 51R (For EUROPE except F)
Size (rear)	100/90-19 57M (For USA, CDN, ZA, AUS, NZ and F) 100/90-19 NHS (For EUROPE except F)
Tire pressure (front and rear)	100 kPa (1.0 kgf/cm ² , 15 psi)

2

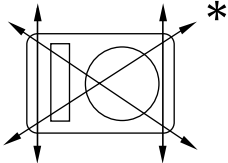
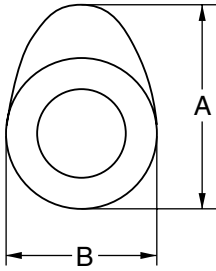
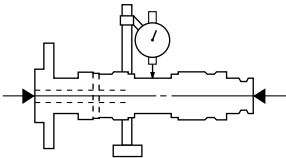
GENERAL SPECIFICATIONS

SPEC

Brake: Front brake type Operation Rear brake type Operation	Single disc brake Right hand operation Single disc brake Right foot operation
Suspension: Front suspension Rear suspension	Telescopic fork Swingarm (link type monocross suspension)
Shock absorber: Front shock absorber Rear shock absorber	Coil spring/oil damper Coil spring/gas, oil damper
Wheel travel: Front wheel travel Rear wheel travel	300 mm (11.8 in) 315 mm (12.4 in)
Electrical: Ignition system	CDI magneto



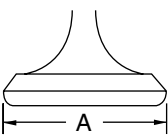
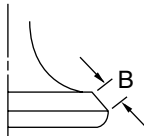
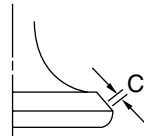
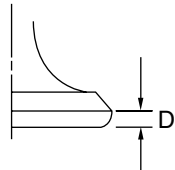
MAINTENANCE SPECIFICATIONS
ENGINE

Item	Standard	Limit
Cylinder head: Warp limit 	----	0.05 mm (0.002 in)
Cylinder: Bore size Out of round limit	77.00 ~ 77.01 mm (3.0315 ~ 3.0319 in) ----	---- 0.05 mm (0.002 in)
Camshaft: Drive method Camshaft cap inside diameter Camshaft outside diameter Shaft-to-cap clearance Cam dimensions  Intake "A" "B" Exhaust "A" "B" Camshaft runout limit 	Chain drive (Left) 22.000 ~ 22.021 mm (0.8661 ~ 0.8670 in) 21.967 ~ 21.980 mm (0.8648 ~ 0.8654 in) 0.020 ~ 0.054 mm (0.0008 ~ 0.0021 in) ---- 30.296 ~ 30.346 mm (1.1923 ~ 1.1947 in) 22.45 ~ 22.55 mm (0.8839 ~ 0.8878 in) 30.399 ~ 30.499 mm (1.1968 ~ 1.2007 in) 22.45 ~ 22.55 mm (0.8839 ~ 0.8878 in) ----	---- ---- ---- 0.08 mm (0.003 in) 30.196 mm (1.1888 in) 22.35 mm (0.8799 in) 30.299 mm (1.1929 in) 22.35 mm (0.8799 in) 0.03 mm (0.0012 in)

MAINTENANCE SPECIFICATIONS

SPEC

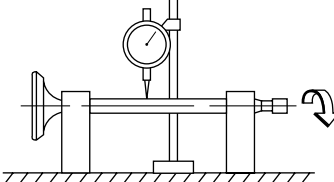

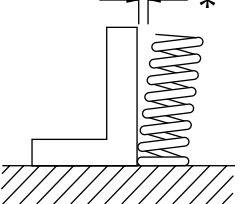
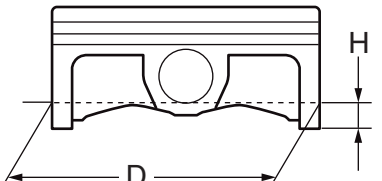


Item	Standard	Limit	
Timing chain:			
Timing chain type/No. of links	92RH2010-114M/114	----	
Timing chain adjustment method	Automatic	----	
Valve, valve seat, valve guide:			
Valve clearance (cold)			
IN	0.10 ~ 0.15 mm (0.0039 ~ 0.0059 in)	----	
EX	0.17 ~ 0.22 mm (0.0067 ~ 0.0087 in)	----	
Valve dimensions:			
			
Head Diameter	Face Width	Seat Width	Margin Thickness
"A" head diameter	IN	22.9 ~ 23.1 mm (0.9016 ~ 0.9094 in)	----
	EX	24.4 ~ 24.6 mm (0.9606 ~ 0.9685 in)	----
"B" face width	IN	2.26 mm (0.089 in)	----
	EX	2.26 mm (0.089 in)	----
"C" seat width	IN	0.9 ~ 1.1 mm (0.0354 ~ 0.0433 in)	1.6 mm (0.0630 in)
	EX	0.9 ~ 1.1 mm (0.0354 ~ 0.0433 in)	1.6 mm (0.0630 in)
"D" margin thickness	IN	0.8 mm (0.0315 in)	----
	EX	0.7 mm (0.0276 in)	----
Stem outside diameter	IN	3.975 ~ 3.990 mm (0.1565 ~ 0.1571 in)	3.945 mm (0.1553 in)
	EX	4.460 ~ 4.475 mm (0.1756 ~ 0.1762 in)	4.430 mm (0.1744 in)
Guide inside diameter	IN	4.000 ~ 4.012 mm (0.1575 ~ 0.1580 in)	4.050 mm (0.1594 in)
	EX	4.500 ~ 4.512 mm (0.1772 ~ 0.1776 in)	4.550 mm (0.1791 in)
Stem-to-guide clearance	IN	0.010 ~ 0.037 mm (0.0004 ~ 0.0015 in)	0.08 mm (0.003 in)
	EX	0.025 ~ 0.052 mm (0.0010 ~ 0.0020 in)	0.10 mm (0.004 in)

MAINTENANCE SPECIFICATIONS

SPEC

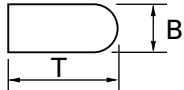
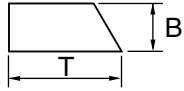
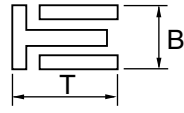
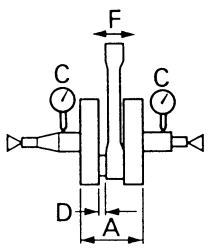


Item	Standard	Limit
Stem runout limit 	----	0.01 mm (0.0004 in)
Valve seat width 	IN 0.9 ~ 1.1 mm (0.0354 ~ 0.0433 in) EX 0.9 ~ 1.1 mm (0.0354 ~ 0.0433 in)	1.6 mm (0.0630 in) 1.6 mm (0.0630 in)
Valve spring:		
Free length IN EX	37.81 mm (1.49 in) 37.54 mm (1.48 in)	36.81 mm (1.45 in) 36.54 mm (1.44 in)
Set length (valve closed) IN EX	29.13 mm (1.15 in) 29.30 mm (1.15 in)	---- ----
Compressed force (installed) IN EX	99 ~ 114 N at 29.13 mm (9.9 ~ 11.4 kg at 29.13 mm, 22.27 ~ 25.57 lb at 1.15 in) 126 ~ 144 N at 29.30 mm (12.6 ~ 14.4 kg at 29.30 mm, 28.44 ~ 32.41 lb at 1.15 in)	---- ----
Tilt limit * IN EX	---- ----	2.5°/1.7 mm (2.5°/0.067 in) 2.5°/1.6 mm (2.5°/0.063 in)
		
Direction of winding (top view) IN EX	Clockwise Clockwise	---- ----
Piston:		
Piston to cylinder clearance Piston size "D"	0.040 ~ 0.065 mm (0.0016 ~ 0.0026 in) 76.955 ~ 76.970 mm (3.0297 ~ 3.0303 in)	0.1 mm (0.004 in) ----
		
Measuring point "H" Piston off-set	8 mm (0.31 in) 0.5 mm (0.020 in)/IN-side	---- ----

MAINTENANCE SPECIFICATIONS

SPEC



Item	Standard	Limit
Piston pin bore inside diameter	16.002 ~ 16.013 mm (0.6300 ~ 0.6304 in)	16.043 mm (0.6316 in)
Piston pin outside diameter	15.991 ~ 16.000 mm (0.6296 ~ 0.6299 in)	15.971 mm (0.6288 in)
Piston rings:		
Top ring:		
		
Type	Barrel	----
Dimensions (B × T)	0.90 × 2.75 mm (0.04 × 0.11 in)	----
End gap (installed)	0.15 ~ 0.25 mm (0.006 ~ 0.010 in)	0.50 mm (0.020 in)
Side clearance (installed)	0.030 ~ 0.065 mm (0.0012 ~ 0.0026 in)	0.12 mm (0.005 in)
2nd ring:		
		
Type	Taper	----
Dimensions (B × T)	0.80 × 2.75 mm (0.03 × 0.11 in)	----
End gap (installed)	0.30 ~ 0.45 mm (0.012 ~ 0.018 in)	0.80 mm (0.031 in)
Side clearance	0.020 ~ 0.055 mm (0.0008 ~ 0.0022 in)	0.12 mm (0.005 in)
Oil ring:		
		
Dimensions (B × T)	1.50 × 2.25 mm (0.06 × 0.09 in)	----
End gap (installed)	0.10 ~ 0.40 mm (0.004 ~ 0.016 in)	----
Crankshaft:		
Crank width "A"	55.95 ~ 56.00 mm (2.203 ~ 2.205 in)	----
Runout limit "C"	0.03 mm (0.0012 in)	0.05 mm (0.002 in)
Big end side clearance "D"	0.15 ~ 0.45 mm (0.0059 ~ 0.0177 in)	0.50 mm (0.02 in)
Small end free play "F"	0.4 ~ 1.0 mm (0.02 ~ 0.04 in)	2.0 mm (0.08 in)
		

MAINTENANCE SPECIFICATIONS

SPEC


Item	Standard	Limit
Clutch:		
Friction plate thickness	2.9 ~ 3.1 mm (0.114 ~ 0.122 in)	2.7 mm (0.106 in)
Quantity	9	----
Clutch plate thickness	1.1 ~ 1.3 mm (0.043 ~ 0.051 in)	----
Quantity	8	----
Warp limit	----	0.1 mm (0.004 in)
Clutch spring free length	40.4 mm (1.59 in)	39.4 mm (1.55 in)
Quantity	5	----
Clutch housing thrust clearance	0.10 ~ 0.35 mm (0.0039 ~ 0.0138 in)	----
Clutch housing radial clearance	0.010 ~ 0.044 mm (0.0004 ~ 0.0017 in)	----
Clutch release method	Inner push, cam push	----
Shifter:		
Shifter type	Cam drum and guide bar	----
Guide bar bending limit	----	0.05 mm (0.002 in)
Kickstarter:		
Type	Kick and ratchet type	----
Carburetor:		
Type/manufacturer	FCR-MX37/KEIHIN	----
I. D. mark	5XC1 00	----
Main jet (M.J)	#180	----
Main air jet (M.A.J)	ø2.0	----
Jet needle (J.N)	OBEKR-4	----
Cutaway (C.A)	1.5	----
Pilot jet (P.J)	#42	----
Pilot air jet (P.A.J)	#100	----
Pilot outlet (P.O)	ø0.9	----
Pilot screw (example) (P.S)	1-5/8	----
Bypass (B.P)	ø1.0	----
Valve seat size (V.S)	ø3.8	----
Starter jet (G.S)	#72	----
Leak jet (Acc.P)	#90	----
Float height (F.H)	8 mm (0.31 in)	----
Engine idle speed	1,900 ~ 2,100 r/min	----
Intake vacuum	26.7 ~ 32.0 kPa (200 ~ 240 mmHg, 7.87 ~ 9.45 inHg)	----
Hot starter lever free play	3 ~ 6 mm (0.12 ~ 0.24 in)	----

MAINTENANCE SPECIFICATIONS



Item	Standard	Limit
Lubrication system:		
Oil filter type	Paper type	----
Oil pump type	Trochoid type	----
Tip clearance	0.12 mm or less (0.0047 in or less)	0.20 mm (0.008 in)
Side clearance	0.09 ~ 0.17 mm (0.0035 ~ 0.0067 in)	0.24 mm (0.009 in)
Housing and rotor clearance	0.03 ~ 0.10 mm (0.0012 ~ 0.0039 in)	0.17 mm (0.0067 in)
Cooling:		
Radiator core size		
Width	107.8 mm (4.2 in)	----
Height	220 mm (8.7 in)	----
Thickness	32 mm (1.26 in)	----
Radiator cap opening pressure	110 kPa (1.1 kg/cm ² , 15.6 psi)	----
Radiator capacity (total)	0.56 L (0.49 Imp qt, 0.59 US qt)	----
Water pump		
Type	Single-suction centrifugal pump	----

MAINTENANCE SPECIFICATIONS

SPEC



Part to be tightened	Thread size	Q'ty	Tightening torque		
			Nm	m·kg	ft·lb
Spark plug	M10S × 1.0	1	13	1.3	9.4
Camshaft cap	M6 × 1.0	10	10	1.0	7.2
Cylinder head blind plug screw	M12 × 1.0	1	28	2.8	20
Cylinder head (stud bolt)	M6 × 1.0	2	7	0.7	5.1
(stud bolt)	M8 × 1.25	1	15	1.5	11
(bolt)	M9 × 1.25	4	38	3.8	27
(nut)	M6 × 1.0	2	10	1.0	7.2
Cylinder head cover	M6 × 1.0	2	10	1.0	7.2
Cylinder	M6 × 1.0	1	10	1.0	7.2
Balancer weight	M6 × 1.0	2	10	1.0	7.2
Balancer shaft driven gear	M14 × 1.0	1	50	5.0	36
Timing chain guide (intake side)	M6 × 1.0	2	10	1.0	7.2
Timing chain tensioner	M6 × 1.0	2	10	1.0	7.2
Timing chain tensioner cap bolt	M6 × 1.0	1	7	0.7	5.1
Impeller	M8 × 1.25	1	14	1.4	10
Radiator hose clamp	M6 × 1.0	8	2	0.2	1.4
Coolant drain bolt	M6 × 1.0	1	10	1.0	7.2
Water pump housing	M6 × 1.0	4	10	1.0	7.2
Radiator	M6 × 1.0	6	10	1.0	7.2
Radiator guard	M6 × 1.0	2	10	1.0	7.2
Radiator pipe	M6 × 1.0	1	10	1.0	7.2
Oil pump cover	M4 × 0.7	1	2	0.2	1.4
Oil pump	M6 × 1.0	3	10	1.0	7.2
Oil filter element drain bolt	M6 × 1.0	1	10	1.0	7.2
Oil filter element cover	M6 × 1.0	2	10	1.0	7.2
Oil strainer	M6 × 1.0	2	10	1.0	7.2
Oil delivery pipe 1 (M10)	M10 × 1.25	1	20	2.0	14
(M8)	M8 × 1.25	2	18	1.8	13
Oil hose	M6 × 1.0	2	8	0.8	5.8
△ Oil hose clamp	—	2	2	0.2	1.4
Oil strainer and frame	M14 × 1.5	1	70	7.0	50
Carburetor joint clamp	M4 × 0.7	2	3	0.3	2.2
Air filter joint clamp	M6 × 1.0	1	3	0.3	2.2
Throttle cable (pull)	M6 × 1.0	1	4	0.4	2.9
Throttle cable (return)	M12 × 1.0	1	11	1.1	8.0
Throttle cable cover	M5 × 0.8	2	4	0.4	2.9
Hot starter plunger	M12 × 1.0	1	2	0.2	1.4
△ Air filter case	M6 × 1.0	2	8	0.8	5.8
Air filter joint and air filter case	M5 × 0.8	1	4	0.4	2.9
Air filter element	M6 × 1.0	1	2	0.2	1.4
Exhaust pipe (nut)	M8 × 1.25	1	13	1.3	9.4
(bolt)	M8 × 1.25	1	24	2.4	17
△ Exhaust pipe protector	M6 × 1.0	3	10	1.0	7.2

MAINTENANCE SPECIFICATIONS

SPEC



Part to be tightened	Thread size	Q'ty	Tightening torque		
			Nm	m·kg	ft·lb
△ Silencer	M8 × 1.25	2	35	3.5	25
Silencer clamp	M8 × 1.25	1	16	1.6	11
Crankcase	M6 × 1.0	11	12	1.2	8.7
Crankcase bearing stopper	M6 × 1.0	11	10	1.0	7.2
Crankcase bearing stopper (crankshaft)	M6 × 1.0	4	10	1.0	7.2
Left crankcase cover	M6 × 1.0	8	10	1.0	7.2
Right crankcase cover	M6 × 1.0	8	10	1.0	7.2
Clutch cover	M6 × 1.0	7	10	1.0	7.2
Crankcase oil drain bolt	M10 × 1.25	1	20	2.0	14
Drive chain sprocket cover	M6 × 1.0	2	8	0.8	5.8
Kick shaft ratchet wheel guide	M6 × 1.0	2	12	1.2	8.7
Kickstarter crank	M8 × 1.25	1	33	3.3	24
Primary drive gear	M18 × 1.0	1	75	7.5	54
Clutch spring	M6 × 1.0	5	8	0.8	5.8
Clutch boss	M16 × 1.0	1	60	6.0	43
Push lever shaft	M6 × 1.0	1	10	1.0	7.2
Drive sprocket	M18 × 1.0	1	75	7.5	54
Drive axle oil seal stopper	M6 × 1.0	2	10	1.0	7.2
Segment	M8 × 1.25	1	30	3.0	22
Shift guide	M6 × 1.0	2	10	1.0	7.2
Stopper lever	M6 × 1.0	1	10	1.0	7.2
Shift pedal	M6 × 1.0	1	12	1.2	8.7

NOTE:

△ - marked portion shall be checked for torque tightening after break-in or before each race.



CHASSIS

Item	Standard		Limit
Steering system: Steering bearing type	Taper roller bearing		----
Front suspension: Front fork travel Fork spring free length Spring rate, STD Optional spring/spacer Oil capacity Oil level <Min.~Max.> (From top of outer tube with inner tube and damper rod fully compressed without spring.) Oil grade Inner tube outer diameter Front fork top end	300 mm (11.8 in) 479 mm (18.9 in) K = 4.2 N/mm (0.428 kg/mm, 24.0 lb/in) Yes 662 cm ³ (23.3 Imp oz, 22.4 US oz) 125 mm (4.92 in) 105 ~ 135 mm (4.13 ~ 5.31 in) Suspension oil "01" 48 mm (1.89 in) 5 mm (0.20 in)		---- 474 mm (18.7 in) ---- ---- ---- ---- ---- ---- ---- ----
Rear suspension:	USA, CDN, AUS, NZ, ZA	EUROPE	
Shock absorber travel	132 mm (5.20 in)	←	----
Spring free length	260 mm (10.24 in)	275 mm (10.83 in)	----
Fitting length	249 mm (9.80 in)	264.5 mm (10.41 in)	----
<Min.~Max.>	240.5~ 258.5 mm (9.47 ~ 10.18 in)	255.5~ 273.5 mm (10.06 ~ 10.77 in)	----
Spring rate, STD	K = 46.0 N/mm (4.70 kg/mm, 263.2 lb/in)	K = Approx. 48.0 N/mm (4.90 kg/mm, 274.4 lb/in)	----
Optional spring	Yes	←	----
Enclosed gas pressure	1,000 kPa (10 kg/cm ² , 142 psi)	←	----
Swingarm: Swingarm free play limit End			---- 1.0 mm (0.04 in)

MAINTENANCE SPECIFICATIONS

SPEC


Item	Standard	Limit
Wheel: Front wheel type Rear wheel type Front rim size/material Rear rim size/material Rim runout limit: Radial Lateral	Spoke wheel Spoke wheel 21 × 1.60/Aluminum 19 × 1.85/Aluminum ---- ----	---- ---- ---- ---- 2.0 mm (0.08 in) 2.0 mm (0.08 in)
Drive chain: Type/manufacturer Number of links Chain slack Chain length (10 links)	DID520DMA2 SDH/DAIDO 111 links + joint 40 ~ 50 mm (1.6 ~ 2.0 in) ----	---- ---- ---- 152.5 mm (6.00 in)
Front disc brake: Disc outside dia. × Thickness Pad thickness Master cylinder inside dia. Caliper cylinder inside dia. Brake fluid type	250 × 3.0 mm (9.84 × 0.12 in) 4.4 mm (0.17 in) 11.0 mm (0.433 in) 27.0 mm (1.063 in) × 2 DOT #4	250 × 2.5 mm (9.84 × 0.10 in) 1.0 mm (0.04 in) ---- ---- ----
Rear disc brake: Disc outside dia. × Thickness Deflection limit Pad thickness Master cylinder inside dia. Caliper cylinder inside dia. Brake fluid type	245 × 4.0 mm (9.65 × 0.16 in) ---- 6.4 mm (0.25 in) 11.0 mm (0.433 in) 25.4 mm (1.000 in) × 1 DOT #4	245 × 3.5 mm (9.65 × 0.14 in) 0.15 mm (0.006 in) 1.0 mm (0.04 in) ---- ---- ----
Brake lever and brake pedal: Brake lever position Brake pedal height (vertical height above footrest top) Clutch lever free play (lever end) Throttle grip free play	95 mm (3.74 in) 5 mm (0.20 in) 8 ~ 13 mm (0.31 ~ 0.51 in) 3 ~ 5 mm (0.12 ~ 0.20 in)	---- ---- ---- ----

MAINTENANCE SPECIFICATIONS

SPEC



	Part to be tightened	Thread size	Q'ty	Tightening torque		
				Nm	m·kg	ft·lb
△	Upper bracket and outer tube	M8 × 1.25	4	23	2.3	17
△	Lower bracket and outer tube	M8 × 1.25	4	20	2.0	14
△	Upper bracket and steering stem	M24 × 1.0	1	145	14.5	105
△	Handlebar holder and upper bracket	M8 × 1.25	4	28	2.8	20
△	Steering stem and steering ring nut	M28 × 1.0	1	Refer to NOTE.		
	Front fork and front fork cap bolt	M51 × 1.5	2	30	3.0	22
	Front fork and base valve	M30 × 1.0	2	55	5.5	40
	Front fork cap bolt and damper rod	M12 × 1.25	2	29	2.9	21
	Front fork bleed screw and front fork cap bolt	M5 × 0.8	2	1	0.1	0.7
△	Front fork and front fork protector	M6 × 1.0	6	10	1.0	7.2
△	Front fork and brake hose guide	M6 × 1.0	1	4	0.4	2.9
	Front fork and brake hose holder	M6 × 1.0	2	10	1.0	7.2
△	Front fork and brake hose cover (M8)	M8 × 1.25	1	16	1.6	11
△	(M6)	M6 × 1.0	1	7	0.7	5.1
	Throttle grip cap	M5 × 0.8	2	4	0.4	2.9
△	Front brake master cylinder	M6 × 1.0	2	9	0.9	6.5
	Brake lever mounting bolt	M6 × 1.0	1	6	0.6	4.3
	Brake lever mounting nut	M6 × 1.0	1	6	0.6	4.3
	Brake lever position locknut	M6 × 1.0	1	5	0.5	3.6
	Clutch lever holder	M5 × 0.8	2	4	0.4	2.9
	Clutch lever mounting nut	M6 × 1.0	1	4	0.4	2.9
	Hot starter lever holder	M5 × 0.8	2	4	0.4	2.9
	Front brake master cylinder cap	M4 × 0.7	2	2	0.2	1.4
△	Front brake hose union bolt	M10 × 1.25	2	30	3.0	22
△	Front brake caliper	M8 × 1.25	2	23	2.3	17
	Pad pin plug	M10 × 1.0	2	3	0.3	2.2
△	Front brake caliper and pad pin	M10 × 1.0	1	18	1.8	13
△	Rear brake caliper and pad pin	M10 × 1.0	1	18	1.8	13
△	Brake caliper and bleed screw	M8 × 1.25	2	6	0.6	4.3
△	Front wheel axle and axle nut	M16 × 1.5	1	105	10.5	75
△	Front wheel axle holder	M8 × 1.25	4	23	2.3	17
△	Front brake disc	M6 × 1.0	6	12	1.2	8.7
△	Rear brake disc	M6 × 1.0	6	14	1.4	10
△	Brake pedal	M8 × 1.25	1	26	2.6	19
△	Rear brake master cylinder	M6 × 1.0	2	11	1.1	8.0
	Rear brake master cylinder cap	M4 × 0.7	2	2	0.2	1.4
△	Rear brake hose union bolt	M10 × 1.25	2	30	3.0	22
△	Rear wheel axle and axle nut	M20 × 1.5	1	125	12.5	90

NOTE:

1. First, tighten the steering nut approximately 38 Nm (3.8 m • kg, 27 ft • lb) by using the steering nut wrench, then loosen the steering nut one turn.
2. Retighten the steering nut 7 Nm (0.7 m • kg, 5.1 ft • lb).

MAINTENANCE SPECIFICATIONS

SPEC



	Part to be tightened	Thread size	Q'ty	Tightening torque		
				Nm	m·kg	ft·lb
△	Nipple (spoke)	—	72	3	0.3	2.2
△	Rear wheel sprocket	M8 × 1.25	6	42	4.2	30
△	Rear brake disc cover	M6 × 1.0	2	7	0.7	5.1
△	Rear brake caliper protector	M6 × 1.0	2	7	0.7	5.1
	Drive chain puller adjust bolt and locknut	M8 × 1.25	2	16	1.6	11
	Engine mounting:					
△	Engine and engine bracket (front)	M10 × 1.25	1	69	6.9	50
△	Engine and frame (lower)	M10 × 1.25	1	69	6.9	50
△	Upper engine bracket and frame	M8 × 1.25	2	44	4.4	32
△	Lower engine bracket and frame	M8 × 1.25	4	34	3.4	24
△	Engine and engine bracket (upper)	M10 × 1.25	1	55	5.5	40
	Lower engine guard	M6 × 1.0	3	10	1.0	7.2
	Right engine guard	M8 × 1.25	2	23	2.3	17
	CDI unit bracket	M6 × 1.0	1	10	1.0	7.2
△	Pivot shaft and nut	M16 × 1.5	1	85	8.5	61
△	Relay arm and swingarm	M14 × 1.5	1	80	8.0	58
△	Relay arm and connecting rod	M14 × 1.5	1	80	8.0	58
△	Connecting rod and frame	M14 × 1.5	1	80	8.0	58
△	Rear shock absorber and frame	M10 × 1.25	1	56	5.6	40
△	Rear shock absorber and relay arm	M10 × 1.25	1	53	5.3	38
△	Rear frame (upper)	M8 × 1.25	1	32	3.2	23
△	Rear frame (lower)	M8 × 1.25	2	29	2.9	21
△	Swingarm and brake hose holder	M5 × 0.8	4	1	0.1	0.7
	Swingarm and patch	M4 × 0.7	4	2	0.2	1.4
	Upper drive chain tensioner	M8 × 1.25	1	19	1.9	13
	Lower drive chain tensioner	M8 × 1.25	1	20	2.0	14
	Drive chain support	M6 × 1.0	3	7	0.7	5.1
△	Seal guard and swingarm	M5 × 0.8	4	6	0.6	4.3
△	Fuel tank	M6 × 1.0	2	10	1.0	7.2
△	Fuel cock	M6 × 1.0	2	7	0.7	5.1
	Seat set bracket and fuel tank	M6 × 1.0	1	7	0.7	5.1
	Hooking screw (fitting band) and fuel tank	M6 × 1.0	1	7	0.7	5.1
	Fuel tank bracket and fuel tank	M6 × 1.0	4	7	0.7	5.1
△	Air scoop and fuel tank	M6 × 1.0	6	6	0.6	4.3
△	Air scoop and radiator guard (lower)	M6 × 1.0	2	6	0.6	4.3
△	Front fender	M6 × 1.0	4	7	0.7	5.1
△	Rear fender (front)	M6 × 1.0	2	7	0.7	5.1
△	Rear fender (rear)	M6 × 1.0	2	12	1.2	8.7
△	Side cover	M6 × 1.0	2	7	0.7	5.1
	Seat	M8 × 1.25	2	23	2.3	17
△	Number plate	M6 × 1.0	1	7	0.7	5.1

NOTE:

△ - marked portion shall be checked for torque tightening after break-in or before each race.

MAINTENANCE SPECIFICATIONS

SPEC



EC212300

ELECTRICAL

Item	Standard	Limit
Ignition system: Advancer type	Electrical	----
CDI:		
Magneto-model (stator)/manufac- turer	5SF-00/YAMAHA	----
Charging coil 1 resistance (color)	720 ~ 1,080 Ω at 20 °C (68 °F) (Green – Brown)	----
Charging coil 2 resistance (color)	44 ~ 66 Ω at 20 °C (68 °F) (Black – Pink)	----
Pickup coil resistance (color)	248 ~ 372 Ω at 20 °C (68 °F) (White – Red)	----
CDI unit-model/manufacture	5XC-00/YAMAHA	----
Ignition coil:		
Model/manufacture	5UL-10/DENSO	----
Minimum spark gap	6 mm (0.24 in)	----
Primary coil resistance	0.08 ~ 0.10 Ω at 20 °C (68 °F)	----
Secondary coil resistance	4.6 ~ 6.8 kΩ at 20 °C (68 °F)	----

Part to be tightened	Thread size	Q'ty	Tightening torque		
			Nm	m·kg	ft·lb
Stator	M6 × 1.0	3	10	1.0	7.2
Rotor	M12 × 1.25	1	56	5.6	40
Neutral switch	M5 × 0.8	2	4	0.4	2.9

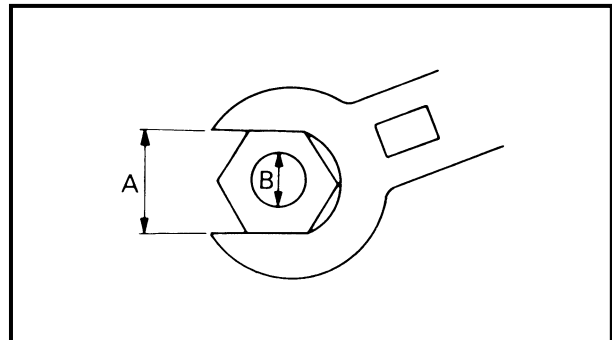
GENERAL TORQUE SPECIFICATIONS/ DEFINITION OF UNITS



EC220001

GENERAL TORQUE SPECIFICATIONS

This chart specifies torque for standard fasteners with standard I.S.O. pitch threads. Torque specifications for special components or assemblies are included in the applicable sections of this book. To avoid warpage, tighten multi-fastener assemblies in a crisscross fashion, in progressive stages, until full torque is reached. Unless otherwise specified, torque specifications call for clean, dry threads. Components should be at room temperature.



A: Distance between flats
B: Outside thread diameter

A (Nut)	B (Bolt)	TORQUE SPECIFICATION		
		Nm	m•kg	ft•lb
10 mm	6 mm	6	0.6	4.3
12 mm	8 mm	15	1.5	11
14 mm	10 mm	30	3.0	22
17 mm	12 mm	55	5.5	40
19 mm	14 mm	85	8.5	61
22 mm	16 mm	130	13	94

EC230000

DEFINITION OF UNITS

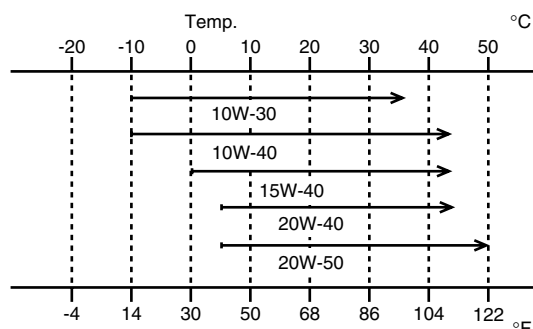
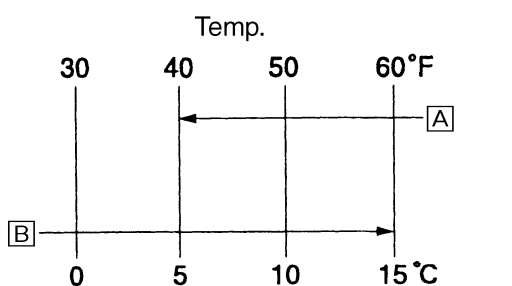
Unit	Read	Definition	Measure
mm	millimeter	10^{-3} meter	Length
cm	centimeter	10^{-2} meter	Length
kg	kilogram	10^3 gram	Weight
N	Newton	$1 \text{ kg} \times \text{m}/\text{sec}^2$	Force
Nm	Newton meter	$\text{N} \times \text{m}$	Torque
m • kg	Meter kilogram	$\text{m} \times \text{kg}$	Torque
Pa	Pascal	N/m^2	Pressure
N/mm	Newton per millimeter	N/mm	Spring rate
L	Liter	—	Volume or capacity
cm ³	Cubic centimeter	—	Volume or capacity
r/min	Revolution per minute	—	Engine speed



CARACTERISTIQUES

CARACTERISTIQUES GENERALES

Nom de modèle:	YZ250FS (USA) YZ250F (EUROPE) YZ250F(S) (CDN, AUS, NZ, ZA)
Numéro de code de modèle:	5XC1 (USA) 5XC2 (EUROPE) 5XC4 (CDN, AUS, NZ, ZA)
Dimensions: Longueur hors tout Largeur hors tout Hauteur hors tout Hauteur de la selle Empattement Garde au sol minimale	2.165 mm (85,2 in) 827 mm (32,6 in) 1.303 mm (51,3 in) 995 mm (39,2 in) 1.475 mm (58,1 in) 382 mm (15,0 in)
Poids à sec: Sans huile ni carburant	93,5 kg (206 lb)
Moteur: Type Dispositions du cylindre Cylindrée Alésage × course Taux de compression Système de démarrage	4 temps, refroidissement liquide, double arbre à cames en tête (DOHC) Monocylindre, incliné vers l'avant 249 cm ³ (8,76 Imp oz, 8,42 US oz) 77,0 × 53,6 mm (3,03 × 2,11 in) 12,5 : 1 Kick
Système de graissage:	Carter sec
Type ou grade d'huile: Huile moteur	<p>(Pour les USA et le CDN) Min. 5 °C (40 °F) [A]: Yamalube 4 (20W-40) ou SAE 20W-40 de type SG (sans additifs anti-friction) Max. 15 °C (60 °F) [B]: Yamalube 4 (10W-30) ou SAE 10W-30 de type SG (sans additifs anti-friction) et/ou Yamalube 4-R (15W-50) (sans additifs anti-friction)</p> <p>(Excepté pour les USA et le CDN) Qualité API "SG" ou supérieure</p>



CARACTERISTIQUES GENERALES

SPEC

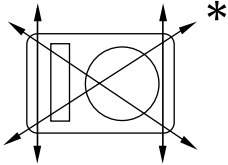
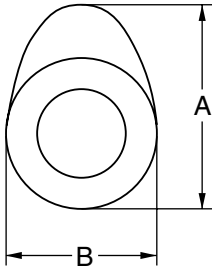
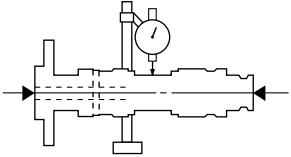

Quantité d'huile: Huile moteur Vidange périodique Avec remplacement du filtre à huile Quantité totale	1,0 L (0,88 Imp qt, 1,06 US qt) 1,1 L (0,97 Imp qt, 1,16 US qt) 1,2 L (1,06 Imp qt, 1,27 US qt)
Quantité de liquide de refroidissement (toutes les tuyauteries comprises):	0,9 L (0,79 Imp qt, 0,95 US qt)
Filtre à air:	Elément de type humide
Carburant: Type Capacité du réservoir	Essence super sans plomb d'un indice d'octane de recherche de 95 ou plus. (Excepté pour ZA) Essence super (Pour ZA) 7,0 L (1,54 Imp gal, 1,85 US gal)
Carburateur: Type Fabricant	FCR-MX37 KEIHIN
Bougie: Type/fabricant Ecartement des électrodes	CR8E/NGK (type de résistance) 0,7 à 0,8 mm (0,028 à 0,031 in)
Type d'embrayage:	Humide, multi-disques
Transmission: Système de réduction primaire Taux de réduction primaire Système de réduction secondaire Taux de réduction secondaire Type de boîte de vitesse Commande Taux de réduction: 1ère 2ème 3ème 4ème 5ème	Engrenage 57/17 (3,353) Entraînement par chaîne 48/13 (3,692) (Excepté pour EUROPE) 49/13 (3,769) (Pour l'EUROPE) Prise constante, 5 rapports Au pied gauche 30/14 (2,143) 28/16 (1,750) 29/20 (1,450) 27/22 (1,227) 25/24 (1,042)
Partie cycle: Type de cadre Angle de chasse Chasse	Simple berceau dédoublé 27,1° 117,4 mm (4,62 in)
Pneu: Type de pneu Taille de pneu (avant) Taille de pneu (arrière) Pression de pneu (avant et arrière)	Avec chambre à air 80/100-21 51M (USA, CDN, ZA, AUS, NZ et F) 80/100-21 51R (EUROPE, sauf F) 100/90-19 57M (USA, CDN, ZA, AUS, NZ et F) 100/90-19 NHS (EUROPE sauf F) 100 kPa (1,0 kgf/cm ² , 15 psi)

CARACTERISTIQUES GENERALES

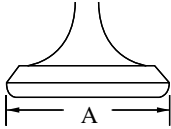
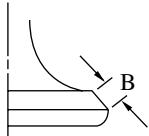
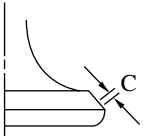
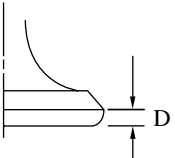
SPEC

Freins: Type de frein avant Commande Type de frein arrière Commande	Monodisque Main droite Monodisque Pied droit
Suspension: Suspension avant Suspension arrière	Fourche télescopique Bras oscillant (monocross de type biellette)
Amortisseurs: Amortisseur avant Amortisseur arrière	Ressort hélicoïdal/amortisseur hydraulique Ressort hélicoïdal/amortisseur hydro-pneumatique
Débattement: Roue avant Roue arrière	300 mm (11,8 in) 315 mm (12,4 in)
Partie électrique: Système d'allumage	Magnéto CDI

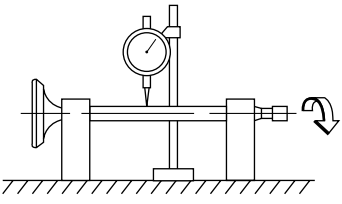
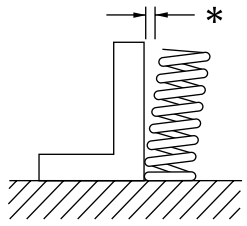
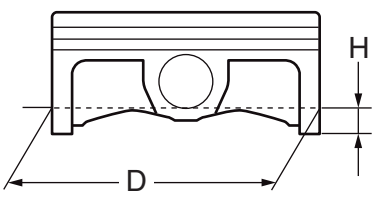
CARACTERISTIQUES D'ENTRETIEN
MOTEUR

Article	Standard	Limite
<p>Culasse: Limite de déformation</p> 	<p>----</p>	<p>0,05 mm (0,002 in)</p>
<p>Cylindre: Alésage</p> <p>Limite d'ovalisation</p>	<p>77,00 à 77,01 mm (3,0315 à 3,0319 in)</p> <p>----</p>	<p>----</p> <p>0,05 mm (0,002 in)</p>
<p>Arbre à cames:</p> <p>Méthode d'entraînement</p> <p>Diamètre intérieur de chapeau</p> <p>Diamètre extérieur d'arbre à cames</p> <p>Jeu entre arbre à cames et chapeau</p> <p>Dimensions de came</p>  <p>Admission</p> <p> “A”</p> <p> “B”</p> <p>Echappement</p> <p> “A”</p> <p> “B”</p> <p>Limite de voile d'arbre à cames</p> 	<p>Transmission par chaîne (gauche)</p> <p>22,000 à 22,021 mm (0,8661 à 0,8670 in)</p> <p>21,967 à 21,980 mm (0,8648 à 0,8654 in)</p> <p>0,020 à 0,054 mm (0,0008 à 0,0021 in)</p> <p>30,296 à 30,346 mm (1,1923 à 1,1947 in)</p> <p>22,45 à 22,55 mm (0,8839 à 0,8878 in)</p> <p>30,399 à 30,499 mm (1,1968 à 1,2007 in)</p> <p>22,45 à 22,55 mm (0,8839 à 0,8878 in)</p> <p>----</p>	<p>----</p> <p>----</p> <p>----</p> <p>0,08 mm (0,003 in)</p> <p>30,196 mm (1,1888 in)</p> <p>22,35 mm (0,8799 in)</p> <p>30,299 mm (1,1929 in)</p> <p>22,35 mm (0,8799 in)</p> <p>0,03 mm (0,0012 in)</p>

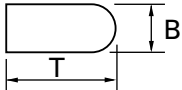
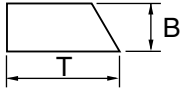
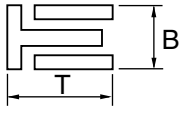
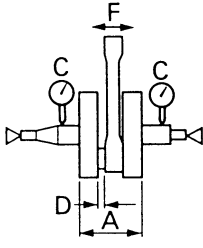


Article	Standard	Limite	
Chaîne de distribution:			
Type de chaîne de distribution/nbre de maillons	92RH2010-114M/114	----	
Méthode de réglage de la chaîne de distribution	Automatique	----	
Soupape, siège de soupape, guide de soupape:			
Jeu de soupape (à froid)	AD	0,10 à 0,15 mm (0,0039 à 0,0059 in)	
	ECH	0,17 à 0,22 mm (0,0067 à 0,0087 in)	
Dimensions des soupapes:			
			
Diamètre de tête	Largeur de face	Largeur de siège	Épaisseur de marge
“A” diamètre de tête	AD	22,9 à 23,1 mm (0,9016 à 0,9094 in)	----
	ECH	24,4 à 24,6 mm (0,9606 à 0,9685 in)	----
“B” largeur de face	AD	2,26 mm (0,089 in)	----
	ECH	2,26 mm (0,089 in)	----
“C” largeur de siège	AD	0,9 à 1,1 mm (0,0354 à 0,0433 in)	1,6 mm (0,0630 in)
	ECH	0,9 à 1,1 mm (0,0354 à 0,0433 in)	1,6 mm (0,0630 in)
“D” épaisseur de rebord	AD	0,8 mm (0,0315 in)	----
	ECH	0,7 mm (0,0276 in)	----
Diamètre extérieur de queue	AD	3,975 à 3,990 mm (0,1565 à 0,1571 in)	3,945 mm (0,1553 in)
	ECH	4,460 à 4,475 mm (0,1756 à 0,1762 in)	4,430 mm (0,1744 in)
Diamètre intérieur du guide	AD	4,000 à 4,012 mm (0,1575 à 0,1580 in)	4,050 mm (0,1594 in)
	ECH	4,500 à 4,512 mm (0,1772 à 0,1776 in)	4,550 mm (0,1791 in)
Jeu entre queue et guide	AD	0,010 à 0,037 mm (0,0004 à 0,0015 in)	0,08 mm (0,003 in)
	ECH	0,025 à 0,052 mm (0,0010 à 0,0020 in)	0,10 mm (0,004 in)



Article		Standard	Limite
Limite de faux-rond de queue		----	0,01 mm (0,0004 in)
			
	Largeur de siège de soupape	AD	0,9 à 1,1 mm (0,0354 à 0,0433 in)
	ECH	0,9 à 1,1 mm (0,0354 à 0,0433 in)	1,6 mm (0,0630 in)
Ressort de soupape:			
Longueur libre	AD	37,81 mm (1,49 in)	36,81 mm (1,45 in)
	ECH	37,54 mm (1,48 in)	36,54 mm (1,44 in)
Longueur monté (soupape fermée)	AD	29,13 mm (1,15 in)	----
	ECH	29,30 mm (1,15 in)	----
Force compressée (installé)	AD	99 à 114 N à 29,13 mm (9,9 à 11,4 kg à 29,13 mm, 22,27 à 25,57 lb à 1,15 in)	----
	ECH	126 à 144 N à 29,30 mm (12,6 à 14,4 kg à 29,30 mm, 28,44 à 32,41 lb à 1,15 in)	----
Limite d'inclinaison *	AD	----	2,5°/1,7 mm (2,5°/0,067 in)
	ECH	----	2,5°/1,6 mm (2,5°/0,063 in)
			
	Sens d'enroulement (vue du dessus)	AD	Dans le sens des aiguilles d'une montre
	ECH	Dans le sens des aiguilles d'une montre	----
Piston:			
Jeu entre piston et cylindre		0,040 à 0,065 mm (0,0016 à 0,0026 in)	0,1 mm (0,004 in)
Taille de piston "D"		76,955 à 76,970 mm (3,0297 à 3,0303 in)	----
			
	Point de mesure "H"		8 mm (0,31 in)
Décalage d'orifice d'axe de piston		0,5 mm (0,020 in)/côté AD	----



Article	Standard	Limite	
Diamètre intérieur d'alésage d'axe de piston	16,002 à 16,013 mm (0,6300 à 0,6304 in)	16,043 mm (0,6316 in)	
Diamètre extérieur d'axe de piston	15,991 à 16,000 mm (0,6296 à 0,6299 in)	15,971 mm (0,6288 in)	
Segment: Segment de feu:			
			
Type	Cylindrique	----	
Dimensions (B × T)	0,90 × 2,75 mm (0,04 × 0,11 in)	----	
Ecartement des becs (monté)	0,15 à 0,25 mm (0,006 à 0,010 in)	0,50 mm (0,020 in)	
Jeu latéral (monté)	0,030 à 0,065 mm (0,0012 à 0,0026 in)	0,12 mm (0,005 in)	
Segment d'étanchéité:			
			
Type	Fuselé	----	
Dimensions (B × T)	0,80 × 2,75 mm (0,03 × 0,11 in)	----	
Ecartement des becs (monté)	0,30 à 0,45 mm (0,012 à 0,018 in)	0,80 mm (0,031 in)	
Jeu latéral	0,020 à 0,055 mm (0,0008 à 0,0022 in)	0,12 mm (0,005 in)	
Segment racleur d'huile:			
			
Dimensions (B × T)	1,50 × 2,25 mm (0,06 × 0,09 in)	----	
Ecartement des becs (monté)	0,10 à 0,40 mm (0,004 à 0,016 in)	----	
Vilebrequin:			
Largeur du vilebrequin "A"		55,95 à 56,00 mm (2,203 à 2,205 in)	----
Limite de déflexion "C"		0,03 mm (0,0012 in)	0,05 mm (0,002 in)
Jeu latéral de tête de bielle "D"		0,15 à 0,45 mm (0,0059 à 0,0177 in)	0,50 mm (0,02 in)
Déflexion de pied de bielle "F"		0,4 à 1,0 mm (0,02 à 0,04 in)	2,0 mm (0,08 in)



Article	Standard	Limite
Embrayage:		
Epaisseur de disque de friction	2,9 à 3,1 mm (0,114 à 0,122 in)	2,7 mm (0,106 in)
Quantité	9	----
Epaisseur de disque d'embrayage	1,1 à 1,3 mm (0,043 à 0,051 in)	----
Quantité	8	----
Limite de déformation	----	0,1 mm (0,004 in)
Longueur libre de ressort d'embrayage	40,4 mm (1,59 in)	39,4 mm (1,55 in)
Quantité	5	----
Jeu de butée de cloche d'embrayage	0,10 à 0,35 mm (0,0039 à 0,0138 in)	----
Jeu radial de cloche d'embrayage	0,010 à 0,044 mm (0,0004 à 0,0017 in)	----
Méthode de débrayage	Poussée interne, poussée par came	----
Sélecteur:		
Type de sélecteur	Tambour de came et barre de guidage	----
Limite de torsion de barre de guidage	----	0,05 mm (0,002 in)
Kick:		
Type	Kick et mécanisme à rochet	----
Carburateur:		
Type/fabricant	FCR-MX37/KEIHIN	----
Marque d'identification	5XC1 00	----
Gicleur principal (M.J)	N°180	----
Gicleur d'air (M.A.J)	ø2,0	----
Aiguille (J.N)	OBEKR-4	----
Echancrure (C.A)	1,5	----
Gicleur de ralenti (P.J)	N°42	----
Gicleur d'air de ralenti (P.A.J)	N°100	----
Sortie de ralenti (P.O)	ø0,9	----
Vis de richesse (à titre d'exemple uniquement) (P.S)	1-5/8	----
Dérivation (B.P)	ø1,0	----
Taille de siège de pointeau (V.S)	ø3,8	----
Gicleur de démarreur (G.S)	N°72	----
Gicleur de fuite (Acc.P)	N°90	----
Hauteur du flotteur (F.H)	8 mm (0,31 in)	----
Ralenti du moteur	1.900 à 2.100 tr/mn	----
Dépression à l'admission	26,7 à 32,0 kPa (200 à 240 mmHg, 7,87 à 9,45 inHg)	----
Jeu du levier de démarreur à chaud	3 à 6 mm (0,12 à 0,24 in)	----

CARACTERISTIQUES D'ENTRETIEN

SPEC


Article	Standard	Limite
Système de graissage:		
Type de filtre à huile	En papier	----
Type de pompe à huile	Trochoïde	----
Jeu en bout	0,12 mm ou moins (0,0047 in ou moins)	0,20 mm (0,008 in)
Jeu latéral	0,09 à 0,17 mm (0,0035 à 0,0067 in)	0,24 mm (0,009 in)
Jeu carter et rotor	0,03 à 0,10 mm (0,0012 à 0,0039 in)	0,17 mm (0,0067 in)
Refroidissement:		
Taille du faisceau radiateur		
Largeur	107,8 mm (4,2 in)	----
Hauteur	220 mm (8,7 in)	----
Epaisseur	32 mm (1,26 in)	----
Pression d'ouverture du bouchon du radiateur	110 kPa (1,1 kg/cm ² , 15,6 psi)	----
Capacité du radiateur (totale)	0,56 L (0,49 Imp qt, 0,59 US qt)	----
Pompe à eau		
Type	Pompe centrifuge à simple effet	----

CARACTERISTIQUES D'ENTRETIEN

SPEC


Pièce à serrer	Taille de filetage	Qté	Couple de serrage		
			Nm	m·kg	ft·lb
Bougie	M10S × 1,0	1	13	1,3	9,4
Chapeau d'arbre à cames	M6 × 1,0	10	10	1,0	7,2
Vis de plot borgne de culasse	M12 × 1,0	1	28	2,8	20
Culasse (boulon prisonnier)	M6 × 1,0	2	7	0,7	5,1
(boulon prisonnier)	M8 × 1,25	1	15	1,5	11
(boulon)	M9 × 1,25	4	38	3,8	27
(écrou)	M6 × 1,0	2	10	1,0	7,2
Couvre culasse	M6 × 1,0	2	10	1,0	7,2
Cylindre	M6 × 1,0	1	10	1,0	7,2
Contre-poids de balancier	M6 × 1,0	2	10	1,0	7,2
Arbre de balancier	M14 × 1,0	1	50	5,0	36
Guide de chaîne de distribution (côté admission)	M6 × 1,0	2	10	1,0	7,2
Tendeur de chaîne de distribution	M6 × 1,0	2	10	1,0	7,2
Boulon capuchon de tendeur de chaîne de distribution	M6 × 1,0	1	7	0,7	5,1
Rotor	M8 × 1,25	1	14	1,4	10
Bride de durit de radiateur	M6 × 1,0	8	2	0,2	1,4
Boulon de vidange de refroidissement	M6 × 1,0	1	10	1,0	7,2
Carter de pompe à eau	M6 × 1,0	4	10	1,0	7,2
Radiateur	M6 × 1,0	6	10	1,0	7,2
Garde de radiateur	M6 × 1,0	2	10	1,0	7,2
Tuyau de radiateur	M6 × 1,0	1	10	1,0	7,2
Couvercle de la pompe à huile	M4 × 0,7	1	2	0,2	1,4
Pompe à huile	M6 × 1,0	3	10	1,0	7,2
Boulon de vidange d'élément du filtre à huile	M6 × 1,0	1	10	1,0	7,2
Couvercle d'élément du filtre à huile	M6 × 1,0	2	10	1,0	7,2
Crépine d'huile	M6 × 1,0	2	10	1,0	7,2
Tuyau d'arrivée d'huile 1 (M10)	M10 × 1,25	1	20	2,0	14
(M8)	M8 × 1,25	2	18	1,8	13
Durit d'huile	M6 × 1,0	2	8	0,8	5,8
△ Bride de la durit d'huile	—	2	2	0,2	1,4
Crépine d'huile et cadre	M14 × 1,5	1	70	7,0	50
Bride de conduit d'admission	M4 × 0,7	2	3	0,3	2,2
Bride de raccord du filtre à air	M6 × 1,0	1	3	0,3	2,2
Câble d'accélérateur (sortie)	M6 × 1,0	1	4	0,4	2,9
Câble d'accélérateur (entrée)	M12 × 1,0	1	11	1,1	8,0
Cache du câble d'accélération	M5 × 0,8	2	4	0,4	2,9
Plongeur de démarreur à chaud	M12 × 1,0	1	2	0,2	1,4
△ Carter de filtre à air	M6 × 1,0	2	8	0,8	5,8
Conduit d'admission d'air et boîtier de filtre à air	M5 × 0,8	1	4	0,4	2,9
Élément du filtre à air	M6 × 1,0	1	2	0,2	1,4
Tuyau d'échappement (écrou)	M8 × 1,25	1	13	1,3	9,4
(boulon)	M8 × 1,25	1	24	2,4	17
△ Protection du tuyau d'échappement	M6 × 1,0	3	10	1,0	7,2



Pièce à serrer	Taille de filetage	Qté	Couple de serrage		
			Nm	m·kg	ft·lb
△ Silencieux	M8 × 1,25	2	35	3,5	25
Bride du silencieux	M8 × 1,25	1	16	1,6	11
Carter	M6 × 1,0	11	12	1,2	8,7
Butoir de roulement de demi-carter	M6 × 1,0	11	10	1,0	7,2
Butoir de roulement de demi-carter (vilebrequin)	M6 × 1,0	4	10	1,0	7,2
Demi-carter moteur gauche	M6 × 1,0	8	10	1,0	7,2
Demi-carter moteur droit	M6 × 1,0	8	10	1,0	7,2
Couvercle d'embrayage	M6 × 1,0	7	10	1,0	7,2
Boulon de vidange de l'huile du carter moteur	M10 × 1,25	1	20	2,0	14
Cache de pignon de chaîne de transmission	M6 × 1,0	2	8	0,8	5,8
Guide de rochet d'arbre de kick	M6 × 1,0	2	12	1,2	8,7
Pédale de kick	M8 × 1,25	1	33	3,3	24
Pignon primaire	M18 × 1,0	1	75	7,5	54
Ressort d'embrayage	M6 × 1,0	5	8	0,8	5,8
Noix d'embrayage	M16 × 1,0	1	60	6,0	43
Arbre de levier de pression	M6 × 1,0	1	10	1,0	7,2
Pignon de chaîne	M18 × 1,0	1	75	7,5	54
Butoir de bague d'étanchéité de l'arbre mené	M6 × 1,0	2	10	1,0	7,2
Barillet	M8 × 1,25	1	30	3,0	22
Guide de sélecteur	M6 × 1,0	2	10	1,0	7,2
Levier de butée	M6 × 1,0	1	10	1,0	7,2
Sélecteur	M6 × 1,0	1	12	1,2	8,7

N.B.:

Le couple de serrage des pièces marquées △ doit être vérifié après le rodage ou avant chaque course.



PARTIE-CYCLE

Article	Standard		Limite
Direction: Type de roulement de direction	Roulement à rouleaux conique		----
Suspension avant: Débattement de fourche avant Longueur libre de ressort de fourche Constante de ressort, standard Ressort/entretoise optionnel Quantité d'huile Niveau d'huile <min. à max.> (Du sommet du fourreau, tube plongeur et tige d'amortisseur complètement comprimés sans le ressort.) Grade d'huile Diamètre extérieur de tube plongeur Extrémité supérieure de fourche avant	300 mm (11,8 in) 479 mm (18,9 in) K = 4,2 N/mm (0,428 kg/mm, 24,0 lb/in) Oui 662 cm ³ (23,3 Imp oz, 22,4 US oz) 125 mm (4,92 in) 105 à 135 mm (4,13 à 5,31 in) Huile de suspension "01" 48 mm (1,89 in) 5 mm (0,20 in)		---- 474 mm (18,7 in) ---- ---- ---- ---- ---- ---- ---- ----
Suspension arrière:	USA, CDN, AUS, NZ, ZA	EUROPE	
Débattement d'amortisseur Longueur de ressort libre Longueur de raccord <min. à max.> Constante standard de ressort Ressort optionnel Pression du gaz enfermé	132 mm (5,20 in) 260 mm (10,24 in) 249 mm (9,80 in) 240,5 à 258,5 mm (9,47 à 10,18 in) K = 46,0 N/mm (4,70 kg/mm, 263,2 lb/in) Oui 1.000 kPa (10 kg/cm ² , 142 psi)	← 275 mm (10,83 in) 264,5 mm (10,41 in) 255,5 à 273,5 mm (10,06 à 10,77 in) K = Approx. 48,0 N/mm (4,90 kg/mm, 274,4 lb/in) ← ←	---- ---- ---- ---- ---- ---- ---- ---- ----
Bras oscillant: Limite de jeu de bras oscillant Extrémité			---- 1,0 mm (0,04 in)

CARACTERISTIQUES D'ENTRETIEN

SPEC


Article	Standard	Limite
Roue: Type de roue avant Type de roue arrière Taille/matériau de jante avant Taille/matériau de jante arrière Limite de voile de jante: Radial Latéral	Roue à rayons Roue à rayons 21 × 1,60/aluminum 19 × 1,85/aluminum ---- ----	---- ---- ---- ---- 2,0 mm (0,08 in) 2,0 mm (0,08 in)
Chaîne de transmission: Type/fabricant Nombre de maillons Flèche de la chaîne Longueur de chaîne (10 maillons)	DID520DMA2 SDH/DAIDO 111 maillons + attache 40 à 50 mm (1,6 à 2,0 in) ----	---- ---- ---- 152,5 mm (6,00 in)
Frein à disque avant: Diamètre extérieur × épaisseur Epaisseur de plaquette Diamètre intérieur de maître-cylindre Diamètre intérieur de cylindre d'étrier Type de liquide de frein	250 × 3,0 mm (9,84 × 0,12 in) 4,4 mm (0,17 in) 11,0 mm (0,433 in) 27,0 mm (1,063 in) × 2 DOT n°4	250 × 2,5 mm (9,84 × 0,10 in) 1,0 mm (0,04 in) ---- ---- ----
Frein à disque arrière: Diamètre extérieur × épaisseur Limite de flèche Epaisseur de plaquette Diamètre intérieur de maître-cylindre Diamètre intérieur de cylindre d'étrier Type de liquide de frein	245 × 4,0 mm (9,65 × 0,16 in) ---- 6,4 mm (0,25 in) 11,0 mm (0,433 in) 25,4 mm (1,000 in) × 1 DOT n°4	245 × 3,5 mm (9,65 × 0,14 in) 0,15 mm (0,006 in) 1,0 mm (0,04 in) ---- ---- ----
Levier de frein et pédale de frein: Position du levier de frein Hauteur de la pédale de frein (hauteur en dessus du sommet du repose-pied) Jeu de levier d'embrayage (au pivot du levier) Jeu à la poignée d'accélération	95 mm (3,74 in) 5 mm (0,20 in) 8 à 13 mm (0,31 à 0,51 in) 3 à 5 mm (0,12 à 0,20 in)	---- ---- ---- ----



Pièce à serrer	Taille de filetage	Qté	Couple de serrage		
			Nm	m·kg	ft·lb
△ Té supérieur et fourreau	M8 × 1,25	4	23	2,3	17
△ Té inférieur et fourreau	M8 × 1,25	4	20	2,0	14
△ Té supérieur et colonne de direction	M24 × 1,0	1	145	14,5	105
△ Demi-palier de guidon et té supérieur	M8 × 1,25	4	28	2,8	20
△ Colonne de direction et écrou crénelé de direction	M28 × 1,0	1	Se reporter à N.B.		
Fourche et bouchon de tube de fourche	M51 × 1,5	2	30	3,0	22
Fourche et valve à la base	M30 × 1,0	2	55	5,5	40
Bouchon de tube de fourche et tige d'amortisseur	M12 × 1,25	2	29	2,9	21
Vis de purge de fourche et bouchon de tube de fourche	M5 × 0,8	2	1	0,1	0,7
△ Fourche et protection de fourche	M6 × 1,0	6	10	1,0	7,2
△ Fourche et guide de durit de frein	M6 × 1,0	1	4	0,4	2,9
Fourche et support de durit de frein	M6 × 1,0	2	10	1,0	7,2
△ Logement de câble des gaz (M8)	M8 × 1,25	1	16	1,6	11
△ (M6)	M6 × 1,0	1	7	0,7	5,1
Capuchon de la poignée de gaz	M5 × 0,8	2	4	0,4	2,9
△ Maître-cylindre de frein avant	M6 × 1,0	2	9	0,9	6,5
Boulon de montage de levier de frein	M6 × 1,0	1	6	0,6	4,3
Ecrou de montage de levier de frein	M6 × 1,0	1	6	0,6	4,3
Contre-écrou de réglage de position du levier de frein	M6 × 1,0	1	5	0,5	3,6
Demi-palier de levier d'embrayage	M5 × 0,8	2	4	0,4	2,9
Ecrou de montage de levier d'embrayage	M6 × 1,0	1	4	0,4	2,9
Support du levier de démarreur à chaud	M5 × 0,8	2	4	0,4	2,9
Couvercle de maître-cylindre de frein avant	M4 × 0,7	2	2	0,2	1,4
△ Boulon raccord de durit de frein avant	M10 × 1,25	2	30	3,0	22
△ Etrier de frein avant	M8 × 1,25	2	23	2,3	17
Bouchon de goupille de plaquette	M10 × 1,0	2	3	0,3	2,2
△ Etrier de frein avant et goupille de plaquette	M10 × 1,0	1	18	1,8	13
△ Etrier de frein arrière et goupille de plaquette	M10 × 1,0	1	18	1,8	13
△ Etrier de frein et vis de purge	M8 × 1,25	2	6	0,6	4,3
△ Axe de roue avant et écrou d'axe	M16 × 1,5	1	105	10,5	75
△ Support d'axe de roue avant	M8 × 1,25	4	23	2,3	17
△ Disque de frein avant	M6 × 1,0	6	12	1,2	8,7
△ Disque de frein arrière	M6 × 1,0	6	14	1,4	10
△ Pédale de frein	M8 × 1,25	1	26	2,6	19
△ Maître-cylindre de frein arrière	M6 × 1,0	2	11	1,1	8,0
Couverde de maître-cylindre de frein arrière	M4 × 0,7	2	2	0,2	1,4
△ Boulon raccord de durit de frein arrière	M10 × 1,25	2	30	3,0	22
△ Axe de roue arrière et écrou d'axe	M20 × 1,5	1	125	12,5	90

N.B.:

1. Serrer d'abord l'écrou crénelé à 38 Nm (3,8 m • kg, 27 ft • lb) à l'aide d'une clé à ergots, puis le desserrer d'un tour.
2. Resserrer l'écrou crénelé à 7 Nm (0,7 m • kg, 5,1 ft • lb).



Pièce à serrer	Taille de filetage	Qté	Couple de serrage		
			Nm	m·kg	ft·lb
△ Valve de roue (rayon)	—	72	3	0,3	2,2
△ Couronne arrière	M8 × 1,25	6	42	4,2	30
△ Cache de disque de frein arrière	M6 × 1,0	2	7	0,7	5,1
△ Protection d'étrier de frein arrière	M6 × 1,0	2	7	0,7	5,1
Boulon et écrou de réglage de l'extracteur de chaîne d'entraînement	M8 × 1,25	2	16	1,6	11
Support du moteur:					
△ Moteur et support de moteur (avant)	M10 × 1,25	1	69	6,9	50
△ Moteur et cadre (inférieur)	M10 × 1,25	1	69	6,9	50
△ Support supérieur de moteur et cadre	M8 × 1,25	2	44	4,4	32
△ Support inférieur du moteur et cadre	M8 × 1,25	4	34	3,4	24
△ Moteur et support de moteur (supérieur)	M10 × 1,25	1	55	5,5	40
Protège-carter inférieur	M6 × 1,0	3	10	1,0	7,2
Protège-carter droit	M8 × 1,25	2	23	2,3	17
Support du bloc CDI	M6 × 1,0	1	10	1,0	7,2
△ Boulon-pivot et écrou	M16 × 1,5	1	85	8,5	61
△ Bras relais et bras oscillant	M14 × 1,5	1	80	8,0	58
△ Bras relais et bielle	M14 × 1,5	1	80	8,0	58
△ Bielle et cadre	M14 × 1,5	1	80	8,0	58
△ Amortisseur arrière et cadre	M10 × 1,25	1	56	5,6	40
△ Amortisseur arrière et bras relais	M10 × 1,25	1	53	5,3	38
△ Cadre arrière (supérieur)	M8 × 1,25	1	32	3,2	23
△ Cadre arrière (inférieur)	M8 × 1,25	2	29	2,9	21
△ Bras oscillant et support de durit de frein	M5 × 0,8	4	1	0,1	0,7
Bras oscillant et renfort	M4 × 0,7	4	2	0,2	1,4
Tendeur supérieur de chaîne de transmission	M8 × 1,25	1	19	1,9	13
Tendeur inférieur de chaîne de transmission	M8 × 1,25	1	20	2,0	14
Support de chaîne de transmission	M6 × 1,0	3	7	0,7	5,1
△ Fixation et bras oscillant	M5 × 0,8	4	6	0,6	4,3
△ Réservoir de carburant	M6 × 1,0	2	10	1,0	7,2
△ Robinet de carburant	M6 × 1,0	2	7	0,7	5,1
Support de positionnement de la selle et réservoir de carburant	M6 × 1,0	1	7	0,7	5,1
Vis de crochet (sangle) et réservoir de carburant	M6 × 1,0	1	7	0,7	5,1
Support de réservoir de carburant et réservoir de carburant	M6 × 1,0	4	7	0,7	5,1
△ Buse d'arrivée d'air et réservoir de carburant	M6 × 1,0	6	6	0,6	4,3
△ Buse d'arrivée d'air et protection de radiateur (inférieure)	M6 × 1,0	2	6	0,6	4,3
△ Garde-boue avant	M6 × 1,0	4	7	0,7	5,1
△ Garde-boue arrière (avant)	M6 × 1,0	2	7	0,7	5,1
△ Garde-boue arrière (arrière)	M6 × 1,0	2	12	1,2	8,7
△ Cache latéral	M6 × 1,0	2	7	0,7	5,1
Selle	M8 × 1,25	2	23	2,3	17
△ Plaque de numéro	M6 × 1,0	1	7	0,7	5,1

N.B.:

Le couple de serrage des parties marquées △ doit être vérifié après le rodage ou avant chaque course.

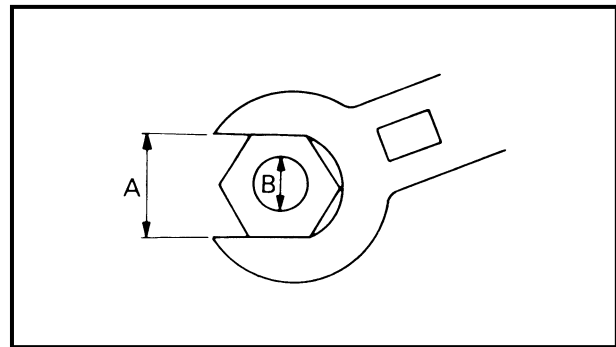
PARTIE ELECTRIQUE

Article	Standard	Limite
Système d'allumage: Type de dispositif d'avance	Electrique	----
CDI:		
Modèle/fabricant de la magnéto (stator)	5SF-00/YAMAHA	----
Résistance de bobine de change 1 (couleur)	720 à 1.080 Ω à 20 °C (68 °F) (vert – brun)	----
Résistance de bobines de change 2 (couleur)	44 à 66 Ω à 20 °C (68 °F) (noir – rose)	----
Résistance de bobine d'excitation (couleur)	248 à 372 Ω à 20 °C (68 °F) (blanc – rouge)	----
Modèle/fabricant du bloc CDI	5XC-00/YAMAHA	----
Bobine d'allumage:		
Modèle/fabricant	5UL-10/DENSO	----
Longueur minimum d'étincelle	6 mm (0,24 in)	----
Résistance de l'enroulement primaire	0,08 à 0,10 Ω à 20 °C (68 °F)	----
Résistance de l'enroulement secondaire	4,6 à 6,8 k Ω à 20 °C (68 °F)	----

Pièce à serrer	Taille de filetage	Qté	Couple de serrage		
			Nm	m·kg	ft·lb
Stator	M6 × 1,0	3	10	1,0	7,2
Rotor	M12 × 1,25	1	56	5,6	40
Contacteur de point mort	M5 × 0,8	2	4	0,4	2,9

CARACTERISTIQUES GENERALES DE COUPLE

Ce tableau spécifie les couples de serrage des attaches standard avec filetage à pas I.S.O. standard. Les spécifications de couple pour les composants ou ensembles spéciaux sont indiquées dans les sections appropriées de ce manuel. Pour éviter toute déformation, serrer les ensembles avant de nombreuses attaches en suivant un ordre entrecroisé, par étapes progressives, jusqu'à ce que le couple final soit atteint. A moins que ce ne soit spécifié autrement, les spécifications de couple s'entendent pour des filetages propres et secs. Les composants doivent être à température ambiante.



A: Distance entre les plats
B: Diamètre extérieur du filetage

A (écrou)	B (vis)	CARACTERISTIQUES DE COUPLE		
		Nm	m•kg	ft•lb
10 mm	6 mm	6	0,6	4,3
12 mm	8 mm	15	1,5	11
14 mm	10 mm	30	3,0	22
17 mm	12 mm	55	5,5	40
19 mm	14 mm	85	8,5	61
22 mm	16 mm	130	13	94

DEFINITION DES UNITES

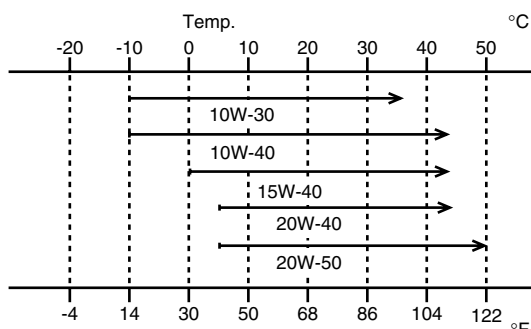
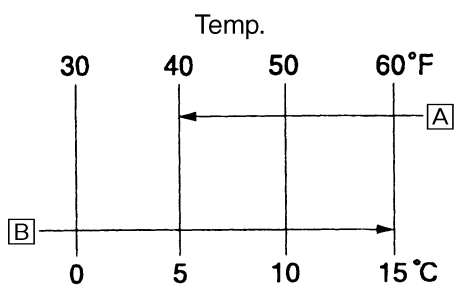
Unité	Signification	Définition	Mesure
mm	Millimètre	10^{-3} m	Longueur
cm	Centimètre	10^{-2} m	Longueur
kg	Kilogramme	10^3 grammes	Poids
N	Newton	$1 \text{ kg} \times \text{m/s}^2$	Force
Nm	Newton-mètre	$\text{N} \times \text{m}$	Couple
m • kg	Mètre-kilogramme	$\text{m} \times \text{kg}$	Couple
Pa	Pascal	N/m^2	Pression
N/mm	Newton par millimètre	N/mm	Constante de ressort
L	Litre	—	Volume ou contenance
cm ³	Centimètre cube	—	Volume ou contenance
tr/mn	Tour par minute	—	Régime moteur



TECHNISCHE DATEN

ALLGEMEINE TECHNISCHE DATEN

Modellname:	YZ250FS (USA) YZ250F (EUROPE) YZ250F(S) (CDN, AUS, NZ, ZA)
Modellcode:	5XC1 (USA) 5XC2 (EUROPE) 5XC4 (CDN, AUS, NZ, ZA)
Abmessungen: Gesamtlänge Gesamtbreite Gesamthöhe Sitzhöhe Radstand Bodenfreiheit	2.165 mm (85,2 in) 827 mm (32,6 in) 1.303 mm (51,3 in) 995 mm (39,2 in) 1.475 mm (58,1 in) 382 mm (15,0 in)
Trockengewicht: Ohne Öl und Kraftstoff	93,5 kg (206 lb)
Motor: Bauart Zylinderanordnung Hubraum Bohrung × Hub Verdichtungsverhältnis Startsystem	flüssigkeitsgekühlter 1-Zyl.-4-Takt-Ottomotor, 2 obenliegende Nockenwellen (DOHC) 1-Zylinder, nach vorn geneigt 249 cm ³ (8,76 Imp oz, 8,42 US oz) 77,0 × 53,6 mm (3,03 × 2,11 in) 12,5:1 Kickstarter
Schmiersystem:	Trockensumpfschmierung
Motoröl: Ölsorte und -viskosität	<p>(Nur USA und CDN) Empfohlene Ölsorte (Viskosität)</p> <p>Ⓐ Über 5 °C (40 °F): Yamalube 4 (20W-40) oder Motoröl SAE 20W-40, Klasse SG (ohne reibungsmindernde Additive)</p> <p>Ⓑ Unter 15 °C (60 °F): Yamalube 4 (10W-30) oder Motoröl SAE 10W-30, Klasse SG (ohne reibungsmindernde Additive) und/oder: Yamalube 4-R (15W-50) (ohne reibungsmindernde Additive)</p> <p>(Nicht USA und CDN) API "SG" oder höherer Grad</p>



ALLGEMEINE TECHNISCHE DATEN**SPEC**

Füllmenge: Ölwechsel ohne Filterwechsel Ölwechsel mit Filterwechsel Gesamtmenge	1,0 L (0,88 Imp qt, 1,06 US qt) 1,1 L (0,97 Imp qt, 1,16 US qt) 1,2 L (1,06 Imp qt, 1,27 US qt)
Kühlsystem-Fassungsvermögen (Gesamtmenge):	0,9 L (0,79 Imp qt, 0,95 US qt)
Luftfilter:	Naßfilter-Einsatz
Kraftstoff: Sorte Tankinhalt	Bleifreies Superbenzin mit einer Oktanzahl von mind. 95. (Nicht ZA) Superbenzin Nur bleifreies Benzin (Nur ZA) 7,0 L (1,54 Imp gal, 1,85 US gal)
Vergaser: Modell Hersteller	FCR-MX37 KEIHIN
Zündkerze: Modell/Hersteller Elektrodenabstand	CR8E/NGK (Widerstandstyp) 0,7–0,8 mm (0,028–0,031 in)
Kupplungsbauart:	Mehrscheiben-Ölbadkupplung
Kraftübertragung: Primärtrieb Primärübersetzung Sekundärtrieb Sekundärübersetzung Getriebe Schaltung Untersetungsverhältnis: 1. Gang 2. Gang 3. Gang 4. Gang 5. Gang	Zahnrad 57/17 (3,353) Kettenantrieb 48/13 (3,692) (Nicht EUROPE) 49/13 (3,769) (Nur EUROPE) klauengeschaltetes 5-Gang-Getriebe Fußschalthebel (links) 30/14 (2,143) 28/16 (1,750) 29/20 (1,450) 27/22 (1,227) 25/24 (1,042)
Fahrwerk: Rahmenbauart Lenkkopfwinkel Nachlauf	Scheifenrohrrahmen mit geteiltem Unterzug 27,1° 117,4 mm (4,62 in)
Reifen: Bauart Dimension vorn hinten Reifenluftdruck (vorn und hinten)	Schlauchreifen 80/100-21 51M (Nur USA, CDN, ZA, AUS, NZ und F) 80/100-21 51R (Nur EUROPE Nicht F) 100/90-19 57M (Nur USA, CDN, ZA, AUS, NZ und F) 100/90-19 NHS (Nur EUROPE Nicht F) 100 kPa (1,0 kgf/cm ² , 15 psi)

ALLGEMEINE TECHNISCHE DATEN

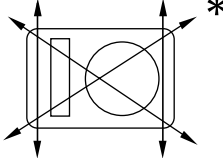
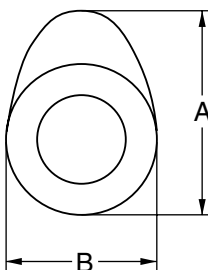
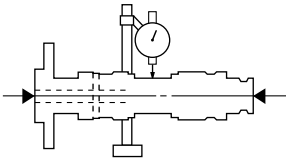
SPEC



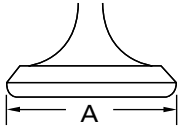
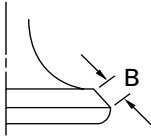
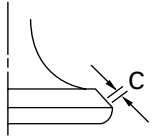
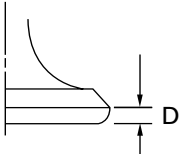
Bremsanlage:		
vorn	Bauart	Einscheibenbremse
	Betätigung	Handbremshebel (rechts)
hinten	Bauart	Einscheibenbremse
	Betätigung	Fußbremshebel (rechts)
Radaufhängung:		
vorn		Teleskopgabel
hinten		Monocross-Schwinge
Federelemente:		
vorn		Hydraulisch gedämpfte Teleskopgabel mit Spiralfeder
hinten		Federbein mit gasdruckunterstütztem Stoßdämpfer und Spiralfeder
Federweg:		
vorn		300 mm (11,8 in)
hinten		315 mm (12,4 in)
Elektrische Anlage:		
Zündsystem		CDI-Schwungradmagnetzündler



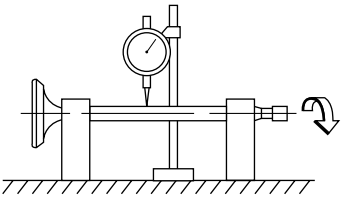
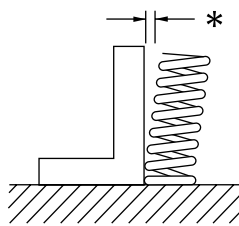
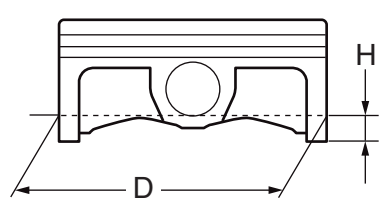
**WARTUNGSDATEN
MOTOR**

Bezeichnung	Spezifikation	Grenzwert
Zylinderkopf: Max. Verzug 	----	0,05 mm (0,002 in)
Zylinder: Bohrungsdurchmesser Max. Ovalität	77,00–77,01 mm (3,0315–3,0319 in) ----	---- 0,05 mm (0,002 in)
Nockenwelle: Antrieb Nockenwellenlager-Durchmesser Nockenwellen-Außendurchmesser Lagerspiel Nockenabmessungen 	Steuerkette (links) 22,000–22,021 mm (0,8661–0,8670 in) 21,967–21,980 mm (0,8648–0,8654 in) 0,020–0,054 mm (0,0008–0,0021 in)	---- ---- ---- 0,08 mm (0,003 in)
Einlaß Auslaß Max. Nockenwellenschlag 	“A” “B” “A” “B” ----	30,296–30,346 mm (1,1923–1,1947 in) 22,45–22,55 mm (0,8839–0,8878 in) 30,399–30,499 mm (1,1968–1,2007 in) 22,45–22,55 mm (0,8839–0,8878 in) ---- 0,03 mm (0,0012 in)

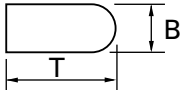
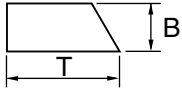
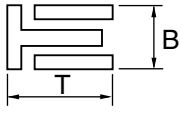
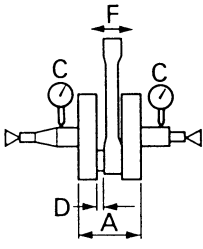


Bezeichnung	Spezifikation	Grenzwert	
Steuerkette:			
Typ/Gliederzahl	92RH2010-114M/114	----	
Kettenspannung	automatisch	----	
Ventile, Ventilsitze, Ventileführungen:			
Ventilspiel (kalt)	Einlaß 0,10–0,15 mm (0,0039–0,0059 in)	----	
	Auslaß 0,17–0,22 mm (0,0067–0,0087 in)	----	
Ventilabmessungen			
			
Ventiltellerdurchmesser	Ventilkegelbreite	Ventilsitzbreite	Ventiltellerstärke
Ventiltellerdurchmesser "A"	Einlaß	22,9–23,1 mm (0,9016–0,9094 in)	----
	Auslaß	24,4–24,6 mm (0,9606–0,9685 in)	----
Ventilkegelbreite "B"	Einlaß	2,26 mm (0,089 in)	----
	Auslaß	2,26 mm (0,089 in)	----
Ventilsitzbreite "C"	Einlaß	0,9–1,1 mm (0,0354–0,0433 in)	1,6 mm (0,0630 in)
	Auslaß	0,9–1,1 mm (0,0354–0,0433 in)	1,6 mm (0,0630 in)
Ventiltellerstärke "D"	Einlaß	0,8 mm (0,0315 in)	----
	Auslaß	0,7 mm (0,0276 in)	----
Ventilschaftdurchmesser	Einlaß	3,975–3,990 mm (0,1565–0,1571 in)	3,945 mm (0,1553 in)
	Auslaß	4,460–4,475 mm (0,1756–0,1762 in)	4,430 mm (0,1744 in)
Ventileführungsdurchmesser	Einlaß	4,000–4,012 mm (0,1575–0,1580 in)	4,050 mm (0,1594 in)
	Auslaß	4,500–4,512 mm (0,1772–0,1776 in)	4,550 mm (0,1791 in)
Ventilschaftspiel	Einlaß	0,010–0,037 mm (0,0004–0,0015 in)	0,08 mm (0,003 in)
	Auslaß	0,025–0,052 mm (0,0010–0,0020 in)	0,10 mm (0,004 in)



Bezeichnung		Spezifikation	Grenzwert
Max. Ventilschaftschlag		----	0,01 mm (0,0004 in)
 Ventil Sitzbreite	Einlaß	0,9–1,1 mm (0,0354–0,0433 in)	1,6 mm (0,0630 in)
	Auslaß	0,9–1,1 mm (0,0354–0,0433 in)	1,6 mm (0,0630 in)
Ventilfeder:			
Ungespannte Länge	Einlaß	37,81 mm (1,49 in)	36,81 mm (1,45 in)
	Auslaß	37,54 mm (1,48 in)	36,54 mm (1,44 in)
Einbaulänge (Ventil geschlossen)	Einlaß	29,13 mm (1,15 in)	----
	Auslaß	29,30 mm (1,15 in)	----
Druckkraft (eingebaut)	Einlaß	99–114 N bei 29,13 mm (9,9–11,4 kg bei 29,13 mm, 22,27–25,57 lb bei 1,15 in)	----
	Auslaß	126–144 N bei 29,30 mm (12,6–14,4 kg bei 29,30 mm, 28,44–32,41 lb bei 1,15 in)	----
Rechtwinkligkeitsgrenze *	Einlaß	----	2,5°/1,7 mm (2,5°/0,067 in)
	Auslaß	----	2,5°/1,6 mm (2,5°/0,067 in)
 Wicklungsrichtung (Draufsicht)	Einlaß	Im Uhrzeigersinn	----
	Auslaß	Im Uhrzeigersinn	----
Kolben:			
Kolbenlaufspiel		0,040–0,065 mm (0,0016–0,0026 in)	0,1 mm (0,004 in)
Kolbendurchmesser "D"		76,955–76,970 mm (3,0297–3,0303 in)	----
 Meßpunkt "H" Kolbenbolzenversatz		8 mm (0,31 in)	----
		0,5 mm (0,020 in)/IN-Seite	----



Bezeichnung	Spezifikation	Grenzwert
Kolbenbolzenaugen-Durchmesser	16,002–16,013 mm (0,6300–0,6304 in)	16,043 mm (0,6316 in)
Kolbenbolzen-Durchmesser	15,991–16,000 mm (0,6296–0,6299 in)	15,971 mm (0,6288 in)
Kolbenringe:		
1. Kompressionsring (Topring)		
		
Ausführung	abgerundet	----
Abmessungen (B × T)	0,90 × 2,75 mm (0,04 × 0,11 in)	----
Stoßspiel (eingebaut)	0,15–0,25 mm (0,006 × 0,010 in)	0,50 mm (0,020 in)
Ringnutspiel (eingebaut)	0,030–0,065 mm (0,0012 × 0,0026 in)	0,12 mm (0,005 in)
2. Kompressionsring		
		
Ausführung	Minutenring	----
Abmessungen (B × T)	0,80 × 2,75 mm (0,03 × 0,11 in)	----
Stoßspiel (eingebaut)	0,30–0,45 mm (0,012 × 0,018 in)	0,80 mm (0,031 in)
Ringnutspiel	0,020–0,055 mm (0,0008 × 0,0022 in)	0,12 mm (0,005 in)
Ölabstreifring		
		
Abmessungen (B × T)	1,50 × 2,25 mm (0,06 × 0,09 in)	----
Stoßspiel (eingebaut)	0,10–0,40 mm (0,004 × 0,016 in)	----
Kurbelwelle:		
Kurbelbreite "A"		
Kurbelwellenschlag "C"	55,95–56,00 mm (2,203–2,205 in)	----
Pleuel-Axialspiel "D"	0,03 mm (0,0012 in)	0,05 mm (0,002 in)
Kippspiel "F"	0,15–0,45 mm (0,0059–0,0177 in)	0,50 mm (0,02 in)
	0,4–1,0 mm (0,02–0,04 in)	2,0 mm (0,08 in)



Bezeichnung		Spezifikation	Grenzwert
Kupplung:			
Reibscheiben	Stärke	2,9–3,1 mm (0,114–0,122 in)	2,7 mm (0,106 in)
Kupplungsscheiben	Anzahl	9	----
	Stärke	1,1–1,3 mm (0,043–0,051 in)	----
	Anzahl	8	----
	Verzug	----	0,1 mm (0,004 in)
Kupplungsfeder	ungesp. Länge	40,4 mm (1,59 in)	39,4 mm (1,55 in)
Kupplungsgehäuse	Anzahl	5	----
	Axialspiel	0,10–0,35 mm (0,0039–0,0138 in)	----
	Radialspiel	0,010–0,044 mm (0,0004–0,0017 in)	----
Kupplungs-Ausrückmechanismus		Schraubenspindel/Druckstange	----
Schaltung:			
Schaltmechanismus		Schaltwalze/Führungsstange	----
Max. Führungsstangenschlag		----	0,05 mm (0,002 in)
Kickstarter:			
Bauart		Rastenmechanismus	----
Vergaser:			
Modell/Hersteller		FCR-MX37/KEIHIN	----
Kennzeichnung		5XC1 00	----
Hauptdüse	(M.J)	Nr. 180	----
Hauptluftdüse	(M.A.J)	ø2,0	----
Düsennadel	(J.N)	OBEKR-4	----
Konus	(C.A)	1,5	----
Leerlaufdüse	(P.J)	Nr. 42	----
Leerlaufauslaß	(P.A.J)	Nr. 100	----
Leerlaufdüse	(P.O)	ø0,9	----
Leerlaufgemisch-Regulierschraube (Beispiel)	(P.S)	1 5/8	----
Teillastbohrung	(B.P)	ø1,0	----
Ventilsitzgröße	(V.S)	ø3,8	----
Kaltstartdüse	(G.S)	Nr. 72	----
Leckdüse	(Acc.P)	Nr. 90	----
Schwimmerhöhe	(F.H)	8 mm (0,31 in)	----
Laufdrehzahl		1.900– 2.100 U/min	----
Ansaugunterdruck		26,7–32,0 kPa (200–240 mmHg, 7,87–9,45 inHg)	----
Spiel des Heißstarter-Hebels		3–6 mm (0,12–0,24 in)	----



Bezeichnung	Spezifikation	Grenzwert
Schmiersystem:		
Ölfiler	Papiertyp	----
Ölpumpe	Rotorpumpe	----
Radialspiel	0,12 mm oder weniger (0,0047 in oder weniger)	0,20 mm (0,008 in)
Axialspiel	0,09–0,17 mm (0,0035–0,0067 in)	0,24 mm (0,009 in)
Gehäuse und Rotorabstand	0,03–0,10 mm (0,0012–0,0039 in)	0,17 mm (0,0067 in)
Kühlsystem:		
Kühlerabmessungen		
Breite	107,8 mm (4,2 in)	----
Höhe	220 mm (8,7 in)	----
Tiefe	32 mm (1,26 in)	----
Kühlerverschlußdeckel-Öffnungsdruck	110 kPa (1,1 kg/cm ² , 15,6 psi)	----
Kühlsystem-Fassungsvermögen (Gesamtmenge)	0,56 L (0,49 Imp qt, 0,59 US qt)	----
Wasserpumpe		
Bauart	Kreiselpumpe mit einfacher Zulauföffnung	----



Bauteil	Gewinde	Anz.	Anzugs- moment		
			Nm	m·kg	ft·lb
Zündkerze	M10S × 1,0	1	13	1,3	9,4
Zündkerzenstecker	M6 × 1,0	10	10	1,0	7,2
Zylinderkopf-Blindstopfenschraube	M12 × 1,0	1	28	2,8	20
Zylinderkopf (Stiftschraube)	M6 × 1,0	2	7	0,7	5,1
(Stiftschraube)	M8 × 1,25	1	15	1,5	11
(Schraube)	M9 × 1,25	4	38	3,8	27
(Mutter)	M6 × 1,0	2	10	1,0	7,2
Zylinderkopfdeckel	M6 × 1,0	2	10	1,0	7,2
Zylinder	M6 × 1,0	1	10	1,0	7,2
Ausgleichsgewicht	M6 × 1,0	2	10	1,0	7,2
Ausgleichswellen-Abtriebsrad	M14 × 1,0	1	50	5,0	36
Steuerkettenführung (Einlaßseite)	M6 × 1,0	2	10	1,0	7,2
Steuerkettenspanner	M6 × 1,0	2	10	1,0	7,2
Steuerketten-Spannkappenschraube	M6 × 1,0	1	7	0,7	5,1
Flügelrad	M8 × 1,25	1	14	1,4	10
Kühlwasserschlauchschelle	M6 × 1,0	8	2	0,2	1,4
Kühlmittel-Ablaßschraube	M6 × 1,0	1	10	1,0	7,2
Wasserpumpengehäuse	M6 × 1,0	4	10	1,0	7,2
Kühler	M6 × 1,0	6	10	1,0	7,2
Kühlerschutz	M6 × 1,0	2	10	1,0	7,2
Kühlerleitung	M6 × 1,0	1	10	1,0	7,2
Ölpumpendeckel	M4 × 0,7	1	2	0,2	1,4
Ölpumpe	M6 × 1,0	3	10	1,0	7,2
Ölfiltereinsatz-Ablaufstutzen	M6 × 1,0	1	10	1,0	7,2
Ölfilterelement-Abdeckung	M6 × 1,0	2	10	1,0	7,2
Ölfilter	M6 × 1,0	2	10	1,0	7,2
Ölzufuhrleitung 1 (M10)	M10 × 1,25	1	20	2,0	14
(M8)	M8 × 1,25	2	18	1,8	13
Ölschlauch	M6 × 1,0	2	8	0,8	5,8
△ Ölschlauchschele	—	2	2	0,2	1,4
Ölfilter und Rahmen	M14 × 1,5	1	70	7,0	50
Vergaserverbindung-Klammer	M4 × 0,7	2	3	0,3	2,2
Ansaugluftstutzen-Schlauchschele	M6 × 1,0	1	3	0,3	2,2
Gasseilzug (Zug)	M6 × 1,0	1	4	0,4	2,9
Gasseilzug (Rückzug)	M12 × 1,0	1	11	1,1	8,0
Gasdrehgriff-Gehäusedeckel	M5 × 0,8	2	4	0,4	2,9
Heißstarter-Plunger	M12 × 1,0	1	2	0,2	1,4
△ Luftfiltergehäuse	M6 × 1,0	2	8	0,8	5,8
Luftfilterverbindung und Luftfiltergehäuse	M5 × 0,8	1	4	0,4	2,9
Luftfiltereinsatz	M6 × 1,0	1	2	0,2	1,4
Krümmers (Mutter)	M8 × 1,25	1	13	1,3	9,4
(Schraube)	M8 × 1,25	1	24	2,4	17
△ Krümmerschut	M6 × 1,0	3	10	1,0	7,2



Bauteil	Gewinde	Anz.	Anzugs- moment		
			Nm	m·kg	ft·lb
△ Schalldämpfer	M8 × 1,25	2	35	3,5	25
Schalldämpfer-Schlauchschele	M8 × 1,25	1	16	1,6	11
Kurbelgehäuse	M6 × 1,0	11	12	1,2	8,7
Kurbelkasten-Lageranschlag	M6 × 1,0	11	10	1,0	7,2
Kurbelkasten-Lageranschlag (Kurbelwell)	M6 × 1,0	4	10	1,0	7,2
Kurbelgehäusedeckel (links)	M6 × 1,0	8	10	1,0	7,2
Kurbelgehäusedeckel (rechts)	M6 × 1,0	8	10	1,0	7,2
Kupplungsdeckel	M6 × 1,0	7	10	1,0	7,2
Kurbelgehäuse-Ölablaufstutzen	M10 × 1,25	1	20	2,0	14
Antriebsritzel-Abdeckung	M6 × 1,0	2	8	0,8	5,8
Kickstarter-Rastenradführung	M6 × 1,0	2	12	1,2	8,7
Kickstarterhebel	M8 × 1,25	1	33	3,3	24
Primärantriebszahnrad	M18 × 1,0	1	75	7,5	54
Kupplungsfeder	M6 × 1,0	5	8	0,8	5,8
Kupplungsnahe	M16 × 1,0	1	60	6,0	43
Druckhebelwelle	M6 × 1,0	1	10	1,0	7,2
Antriebsritzel	M18 × 1,0	1	75	7,5	54
Öldichtringanschlag der Antriebchse	M6 × 1,0	2	10	1,0	7,2
Segment	M8 × 1,25	1	30	3,0	22
Führungsstange	M6 × 1,0	2	10	1,0	7,2
Anschlaghebel	M6 × 1,0	1	10	1,0	7,2
Schalthebel	M6 × 1,0	1	12	1,2	8,7

HINWEIS:

△: Sicherstellen, daß diese Teile nach dem Einfahren und vor jedem Rennen vorschriftsmäßig festgezogen sind.



FAHRWERKL

Bauteil	Spezifikation		Grenzwert
Lenkung: Lenkkopflager	Kegelrollenlager		----
Federelement vorn:			
Federweg	300 mm (11,8 in)		----
Gabelfeder, ungespannte Länge	479 mm (18,9 in)		474 mm (18,7 in)
Standard-Federrate	K = 4,2 N/mm (0,428 kg/mm, 24,0 lb/in)		----
Umrüstmöglichkeiten	Ja		----
Ölmenge	662 cm ³ (23,3 Imp oz, 22,4 US oz)		----
Füllhöhe	125 mm (4,92 in)		----
<Min.–Max.> (gemessen von der Oberkante des Standrohres, Gabel und Dämpferrohr vollständig eingefedert, ohne Gabelfeder)	105–135 mm (4,13–5,31 in)		----
Ölsorte	Teleskopgabelöl "01"		----
Standrohr-Durchmesser	48 mm (1,89 in)		----
Position der oberen Gabelbrücke	5 mm (0,20 in)		----
Federelement hinten:	USA, CDN AUS, NZ, ZA	EUROPE	
Federweg	132 mm (5,20 in)	←	----
Feder, ungespannte Länge	260 mm (10,24 in)	275 mm (10,83 in)	----
Einbaulänge	249 mm (9,80 in)	264,5 mm (10,41 in)	----
<Min.–Max.>	240,5–258,5 mm (9,47–10,18 in)	255,5–273,5 mm (10,06–10,77 in)	----
Standard-Federrate	K = 46,0 N/mm (4,70 kg/mm, 263,2 lb/in)	K = Etwa 48,0 N/mm (4,90 kg/mm, 274,4 lb/in)	----
Umrüstmöglichkeiten	Ja	←	----
Gasdruck	1.000 kPa (10 kg/cm ² , 142 psi)	←	----
Schwinge: Max. Spiel Axial			1,0 mm (0,04 in)



Bauteil	Spezifikation	Grenzwert
Räder:		
Bauart: Vorderrad	Speichenrad	----
Hinterrad	Speichenrad	----
Felgendimension/-material		
Vorderrad	21 × 1,60/Aluminium	----
Hinterrad	19 × 1,85/Aluminium	----
Max. Felgenschlag		
Höhenschlag	----	2,0 mm (0,08 in)
Seitenschlag	----	2,0 mm (0,08 in)
Antriebskette:		
Typ (Hersteller)	DID520DMA2 SDH/DAIDO	----
Anzahl der Kettenglieder	111 + Kettenschloß	----
Kettendurchhang	40–50 mm (1,6–2,0 in)	----
Länge von 10 Antriebsketten- gliedern	----	152,5 mm (6,00 in)
Vorderradbremse:		
Bremsscheibe: Durchmesser × Stärke	250 × 3,0 mm (9,84 × 0,12 in)	250 × 2,5 mm (9,84 × 0,10 in)
Bremsbelagstärke	4,4 mm (0,17 in)	1,0 mm (0,04 in)
Hauptbremszylinder-Durchmesser	11,0 mm (0,433 in)	----
Bremszylinder-Durchmesser	27,0 mm (1,063 in) × 2	----
Bremsflüssigkeit	DOT 4	----
Hinterradbremse:		
Bremsscheibe: Durchmesser × Stärke	245 × 4,0 mm (9,65 × 0,16 in)	245 × 3,5 mm (9,65 × 0,14 in)
Max. Bremsscheibenverzug	----	0,15 mm (0,006 in)
Bremsbelagstärke	6,4 mm (0,25 in)	1,0 mm (0,04 in)
Hauptbremszylinder-Durchmesser	11,0 mm (0,433 in)	----
Bremszylinder-Durchmesser	25,4 mm (1,000 in) × 1	----
Bremsflüssigkeit	DOT 4	----
Hand- und Fußbremshebel:		
Handbremshebelposition	95 mm (3,74 in)	----
Fußbremshebelposition (Abstand zur Fußrasten-Oberkante)	5 mm (0,20 in)	----
Kupplungszugspiel (Hebelende)	8–13 mm (0,31–0,51 in)	----
Gaszugspiel am Drehgriff	3–5 mm (0,12–0,20 in)	----



Bauteil	Gewinde	Anz.	Anzugsmoment		
			Nm	m·kg	ft·lb
△ Oberbügel und Außenröhre	M8 × 1,25	4	23	2,3	17
△ Unterbügel und Außenröhre	M8 × 1,25	4	20	2,0	14
△ Oberbügel und Lenkschaft	M24 × 1,0	1	145	14,5	105
△ Lenkerhalter und Oberbügel	M8 × 1,25	4	28	2,8	20
△ Lenkschaft und Lenkringmutter	M28 × 1,0	1	Siehe HINWEIS.		
Telegabel und Telegabelkappenschraube	M51 × 1,5	2	30	3,0	22
Telegabel und Basisventil	M30 × 1,0	2	55	5,5	40
Telegabelkappenschraube und Dämpferstange	M12 × 1,25	2	29	2,9	21
Telegabelentlüftungsschraube und Telegabelkappenschraube	M5 × 0,8	2	1	0,1	0,7
△ Telegabel und Telegabelschutz	M6 × 1,0	6	10	1,0	7,2
△ Telegabel und Bremsschlauchführung	M6 × 1,0	1	4	0,4	2,9
Telegabel und Bremsschlauchhalter	M6 × 1,0	2	10	1,0	7,2
△ Telegabel und Bremsschlauchabdeckung (M8)	M8 × 1,25	1	16	1,6	11
△ (M6)	M6 × 1,0	1	7	0,7	5,1
Gasdrehgriffkappe	M5 × 0,8	2	4	0,4	2,9
△ Frontbrems-Hauptzylinder	M6 × 1,0	2	9	0,9	6,5
Bremshebel-Befestigungsschraube	M6 × 1,0	1	6	0,6	4,3
Bremshebel-Befestigungsmutter	M6 × 1,0	1	6	0,6	4,3
Bremshebel-Positionierungssperrmutter	M6 × 1,0	1	5	0,5	3,6
Kupplungshebelhalter	M5 × 0,8	2	4	0,4	2,9
Kupplungshebel-Befestigungsmutter	M6 × 1,0	1	4	0,4	2,9
Heißstarter-Hebelhalter	M5 × 0,8	2	4	0,4	2,9
Frontbremsen-Hauptzylinderkappe	M4 × 0,7	2	2	0,2	1,4
△ Frontbremsschlauch-Verbindungsschraube	M10 × 1,25	2	30	3,0	22
△ Frontbremssattel	M8 × 1,25	2	23	2,3	17
Bremklotzstopfen	M10 × 1,0	2	3	0,3	2,2
△ Frontbremssattel und Bremsklotz	M10 × 1,0	1	18	1,8	13
△ Hinterradbremssattel und Bremsklotz	M10 × 1,0	1	18	1,8	13
△ Bremssattel und Entlüftungsschraube	M8 × 1,25	2	6	0,6	4,3
△ Vorderradachse und Achsmutter	M16 × 1,5	1	105	10,5	75
△ Vorderradachshalter	M8 × 1,25	4	23	2,3	17
△ Vorderradbremsscheibe	M6 × 1,0	6	12	1,2	8,7
△ Hinterradbremsscheibe	M6 × 1,0	6	14	1,4	10
△ Bremspedal	M8 × 1,25	1	26	2,6	19
△ Hinterradbremss-Hauptzylinder	M6 × 1,0	2	11	1,1	8,0
Hinterer Brems-Hauptzylinder-Deckel	M4 × 0,7	2	2	0,2	1,4
△ Hinterradbremsschlauch-Verbindungsschraube	M10 × 1,25	2	30	3,0	22
△ Hinterradachse und Achsmutter	M20 × 1,5	1	125	12,5	90

HINWEIS:

1. Zuerst die Lenkkopfmutter auf etwa 38 Nm (3,8 m • kg, 27 ft • lb) mit dem Standard-Lenkkopfmutterenschlüssel festziehen, und dann die Lenkkopfmutter um eine Umdrehung lösen.
2. Die Lenkkopfmutter auf 7 Nm (0,7 m • kg, 5,1 ft • lb) festziehen.



Bauteil	Gewinde	Anz.	Anzugsmoment		
			Nm	m·kg	ft·lb
△ Nippel (Speiche)	—	72	3	0,3	2,2
△ Hinterrad-Speiche	M8 × 1,25	6	42	4,2	30
△ Hinterrad-Bremsscheibendeckel	M6 × 1,0	2	7	0,7	5,1
△ Hinterrad-Bremssattelschutz	M6 × 1,0	2	7	0,7	5,1
Antriebskettenspanner-Einstellschraube und Gegenmutter	M8 × 1,25	2	16	1,6	11
Motorhalterung:					
△ Motor und Motorbügel (vorne)	M10 × 1,25	1	69	6,9	50
△ Motor und Rahmen (unten)	M10 × 1,25	1	69	6,9	50
△ Oberer Motorbügel und Rahmen	M8 × 1,25	2	44	4,4	32
△ Untere Motorbügel und Rahmen	M8 × 1,25	4	34	3,4	24
△ Motor und Motorbügel (oben)	M10 × 1,25	1	55	5,5	40
Pare-moteur inférieur	M6 × 1,0	3	10	1,0	7,2
Rechter Motorschutz	M8 × 1,25	2	23	2,3	17
CDI-Einheit-Bügel	M6 × 1,0	1	10	1,0	7,2
△ Drehzapfenwelle und Mutter	M16 × 1,5	1	85	8,5	61
△ Relaisarm und Schwinge	M14 × 1,5	1	80	8,0	58
△ Relaisarm und Pleuelstange	M14 × 1,5	1	80	8,0	58
△ Pleuelstange und Rahmen	M14 × 1,5	1	80	8,0	58
△ Hinterer Stoßdämpfer und Rahmen	M10 × 1,25	1	56	5,6	40
△ Hinterer Stoßdämpfer und Relaisarm	M10 × 1,25	1	53	5,3	38
△ Hinterer Rahmen (oben)	M8 × 1,25	1	32	3,2	23
△ Hinterer Rahmen (unten)	M8 × 1,25	2	29	2,9	21
△ Schwinge und Bremsschlauchhalter	M5 × 0,8	4	1	0,1	0,7
Schwinge und Zwischenscheibe	M4 × 0,7	4	2	0,2	1,4
Oberer Antriebskettenspanner	M8 × 1,25	1	19	1,9	13
Unterer Antriebskettenspanner	M8 × 1,25	1	20	2,0	14
Antriebskettenschutzträger	M6 × 1,0	3	7	0,7	5,1
△ Dichtungsschutz und Schwinge	M5 × 0,8	4	6	0,6	4,3
△ Kraftstofftank	M6 × 1,0	2	10	1,0	7,2
△ Kraftstoffhahn	M6 × 1,0	2	7	0,7	5,1
Sitzstellklammer und Kraftstofftank	M6 × 1,0	1	7	0,7	5,1
Hakenschraube (Paßband) und Kraftstofftank	M6 × 1,0	1	7	0,7	5,1
Kraftstofftankbügel und Kraftstofftank	M6 × 1,0	4	7	0,7	5,1
△ Lufthutze und Kraftstofftank	M6 × 1,0	6	6	0,6	4,3
△ Lufthutze und Kühlerschutz (unten)	M6 × 1,0	2	6	0,6	4,3
△ Vorderes Schutzblech	M6 × 1,0	4	7	0,7	5,1
△ Hinterer Schutzblech (vorne)	M6 × 1,0	2	7	0,7	5,1
△ Hinterer Schutzblech (hinten)	M6 × 1,0	2	12	1,2	8,7
△ Seitenabdeckung	M6 × 1,0	2	7	0,7	5,1
Sitz	M8 × 1,25	2	23	2,3	17
△ Nummernschild	M6 × 1,0	1	7	0,7	5,1

HINWEIS:

△: Sicherstellen, daß diese Teile nach dem Einfahren und vor jedem Rennen vorschriftsmäßig festgezogen sind.



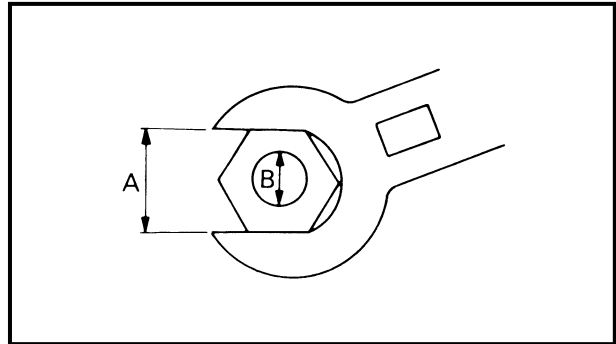
ELEKTRISCHE ANLAGE

Bauteil	Spezifikation	Grenzwert
Zündsystem: Zündversteller	elektrisch	----
CDI: Magnetzündler-Modell (Stator)/Hersteller Typ (Hersteller) Widerstand (Farbe) der Erregerspule 1 Widerstand (Farbe) der Erregerspule 2 Impulsgeber-Widerstand (Farbe) CDI-Zündbox: Typ (Hersteller)	5SF-00/YAMAHA 720–1.080 Ω bei 20 °C (68 °F) (grün – braun) 44–66 Ω bei 20 °C (68 °F) (schwarz – rosa) 248–372 Ω bei 20 °C (68 °F) (weiß – rot) 5XC-00/YAMAHA	---- ---- ---- ---- ----
Zündspule: Typ (Hersteller) Min. Zündfunkenstrecke Primärwicklungs-Widerstand Sekundärwicklungs-Widerstand	5UL-10/DENSO 6 mm (0,24 in) 0,08–0,10 Ω bei 20 °C (68 °F) 4,6–6,8 kΩ bei 20 °C (68 °F)	---- ---- ---- ----

Bauteil	Gewinde	Anz.	Anzugsmoment		
			Nm	m·kg	ft·lb
Stator	M6 × 1,0	3	10	1,0	7,2
Rotor	M12 × 1,25	1	56	5,6	40
Leerlaufschalter	M5 × 0,8	2	4	0,4	2,9

ALLGEMEINE ANZUGSMOMENTE

Aus der folgenden Tabelle sind die Anzugsmomente für normale Schraubverbindungen mit ISO-Normgewinde ersichtlich. Anzugsmomente für spezielle Verschraubungen und Bauteile werden in jedem Abschnitt dieser Anleitung gesondert aufgeführt. Um ein Verziehen der Bauteile zu vermeiden, sollten die Schraubverbindungen über Kreuz angezogen werden, bis die vorgeschriebenen Anzugsmomente erreicht sind. Falls nicht anders angegeben, gelten die genannten Anzugsmomente für saubere und trockene Schraubverbindungen bei Raumtemperatur.



A: Schlüsselweite
B: Gewindedurchmesser

A (Mutter)	B (Schraube)	ALLGEMEINE ANZUGSMOMENTE		
		Nm	m•kg	ft•lb
10 mm	6 mm	6	0,6	4,3
12 mm	8 mm	15	1,5	11
14 mm	10 mm	30	3,0	22
17 mm	12 mm	55	5,5	40
19 mm	14 mm	85	8,5	61
22 mm	16 mm	130	13	94

EINHEITEN

Einheit	Bedeutung	Definition	Anwendung
mm	Millimeter	10^{-3} m	Länge
cm	Zentimeter	10^{-2} m	Länge
kg	Kilogramm	10^3 Gramm	Gewicht
N	Newton	$1 \text{ kg} \times \text{m/s}^2$	Kraft
Nm	Newtonmeter	$\text{N} \times \text{m}$	Anzugsmomente
m • kg	Meterkilogramm	$\text{m} \times \text{kg}$	Anzugsmomente
Pa	Pascal	N/m^2	Druck
N/mm	Newton pro Millimeter	N/mm	Federrate
L	Liter	—	Volumen bzw. Fassungsvermögen
cm ³	Kubikzentimeter	—	
U/min	Umdrehungen pro Minute	—	Drehzahl



SPECIFICHE

SPECIFICHE GENERALI

Nome del modello:	YZ250FS (USA) YZ250F (EUROPE) YZ250F(S) (CDN, AUS, NZ, ZA)
Codice del modello:	5XC1 (USA) 5XC2 (EUROPE) 5XC4 (CDN, AUS, NZ, ZA)
Dimensioni:	
Lunghezza totale	2.165 mm (85,2 in)
Larghezza totale	827 mm (32,6 in)
Altezza totale	1.303 mm (51,3 in)
Altezza della sella	995 mm (39,2 in)
Interasse	1.475 mm (58,1 in)
Altezza minima dal suolo	382 mm (15,0 in)
Peso a vuoto:	
Senza olio e carburante	93,5 kg (206 lb)
Motore:	
Tipo di motore	A 4 tempi, raffreddato con liquido, a doppio albero a camme in testa (DOHC)
Disposizione dei cilindri	Monocilindrico inclinato in avanti
Cilindrata	249 cm ³ (8,76 Imp oz, 8,42 US oz)
Alesaggio × corsa	77,0 × 53,6 mm (3,03 × 2,11 in)
Rapporto di compressione	12,5 : 1
Sistema di avviamento	Avviamento a pedale
Sistema di lubrificazione:	Carter secco
Tipo o qualità di olio:	
Olio motore	
	<p>(Per USA e CDN)</p> <p>A 5 °C (40 °F) o superiore A</p> <p>Tipo Yamalube 4 (20W-40) o SAE 20W-40 Olio motore SG (Modificato senza attrito)</p> <p>A 15 °C (60 °F) o inferiore B</p> <p>Tipo Yamalube 4 (10W-30) o SAE 10W-30 Olio motore SG (Modificato senza attrito)</p> <p>e/o Yamalube 4-R (15W-50) (Modificato senza attrito)</p> <p>(Tranne USA e CDN) API "SG" o superiore</p>

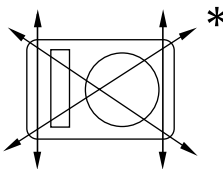
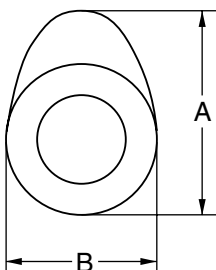
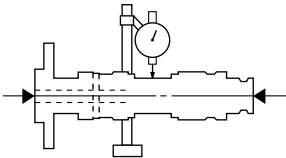


Capacità olio: Olio motore Cambio d'olio periodico Con cambio filtro olio Quantità totale	1,0 L (0,88 Imp qt, 1,06 US qt) 1,1 L (0,97 Imp qt, 1,16 US qt) 1,2 L (1,06 Imp qt, 1,27 US qt)
Capacità refrigerante (inclusi tutti i percorsi):	0,9 L (0,79 Imp qt, 0,95 US qt)
Filtro aria:	Elemento di tipo umido
Carburante: Tipo Capacità serbatoio	Carburante senza piombo di prima qualità solo con un numero di ottani di ricerca pari a 95 o superiore. (Tranne per ZA) Esclusivamente carburante senza piombo (Per ZA) 7,0 L (1,54 Imp gal, 1,85 US gal)
Carburatore: Tipo Costruttore	FCR-MX37 KEIHIN
Candela: Tipo/costruttore Distanza tra gli elettrodi	CR8E/NGK (tipo di resistenza) 0,7 ~ 0,8 mm (0,028 ~ 0,031 in)
Tipo di frizione:	Umida, multidisco:
Trasmissione: Sistema di riduzione primaria Rapporto di riduzione primaria Sistema di riduzione secondaria Rapporto di riduzione secondaria Tipo di trasmissione Azionamento Rapporto di trasmissione: 1a 2a 3a 4a 5a	Ingranaggio 57/17 (3,353) Trasmissione a catena 48/13 (3,692) (Tranne per EUROPE) 49/13 (3,769) (Per l'EUROPE) Preso continua, 5 -rapporti Con il piede sinistro 30/14 (2,143) 28/16 (1,750) 29/20 (1,450) 27/22 (1,227) 25/24 (1,042)
Parte ciclistica: Tipo di telaio Angolo di incidenza Avancorsa	A culla semidoppia 27,1° 117,4 mm (4,62 in)
Pneumatici: Tipo Dimensioni (anteriore) Dimensioni (posteriore) Pressione pneumatici (anteriore e posteriore)	Con camera d'aria 80/100-21 51M (Per USA, CDN, ZA, AUS, NZ e F) 80/100-21 51R (Per l'EUROPE tranne F) 100/90-19 57M (Per USA, CDN, ZA, AUS, NZ e F) 100/90-19 NHS (Per l'EUROPE tranne F) 100 kPa (1,0 kgf/cm ² , 15 psi)

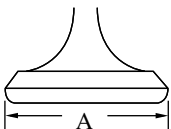
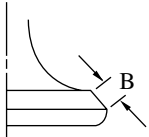
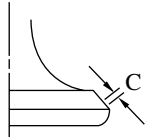
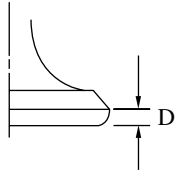
SPECIFICHE GENERALI**SPEC**

Freno: Tipo freno anteriore Azionamento Tipo freno posteriore Azionamento	Freno a disco singolo Con la mano destra Freno a disco singolo Con il piede destro
Sospensione: Sospensione anteriore Sospensione posteriore	Forcella telescopica Forcellone oscillante (sospensione monocross di tipo a biscottino)
Ammortizzatore: Ammortizzatore anteriore Ammortizzatore posteriore	Molla elicoidale/ammortizzatore a olio Ammortizzatore a molla elicoidale/a gas
Corsa della ruota: Corsa ruota anteriore Corsa ruota posteriore	300 mm (11,8 in) 315 mm (12,4 in)
Parte elettrica: Impianto di accensione	Magneto CDI

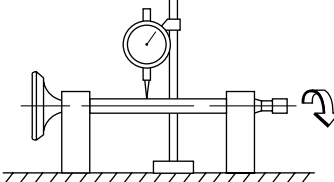
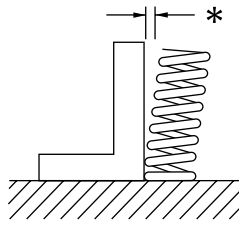
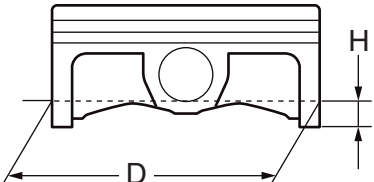

SPECIFICHE DI MANUTENZIONE
MOTORE

Elemento	Standard	Limite
Testata del cilindro: Limite di deformazione 	----	0,05 mm (0,002 in)
Cilindro: Dimensioni alesaggio Limite di ovalizzazione	77,00 ~ 77,01 mm (3,0315 ~ 3,0319 in) ----	---- 0,05 mm (0,002 in)
Albero a camme: Metodo di trasmissione Diametro interno del cappello dell'albero a camme Diametro esterno dell'albero a camme Gioco albero-cappello Dimensioni camma 	Trasmissione a catena (sinistra) 22,000 ~ 22,021 mm (0,8661 ~ 0,8670 in) 21,967 ~ 21,980 mm (0,8648 ~ 0,8654 in) 0,020 ~ 0,054 mm (0,0008 ~ 0,0021 in)	---- ---- ---- 0,08 mm (0,003 in)
Aspirazione "A" "B" Scarico "A" "B" Limite di disassamento dell'albero a camme 	30,296 ~ 30,346 mm (1,1923 ~ 1,1947 in) 22,45 ~ 22,55 mm (0,8839 ~ 0,8878 in) 30,399 ~ 30,499 mm (1,1968 ~ 1,2007 in) 22,45 ~ 22,55 mm (0,8839 ~ 0,8878 in)	30,196 mm (1,1888 in) 22,35 mm (0,8799 in) 30,299 mm (1,1929 in) 22,35 mm (0,8799 in)
	----	0,03 mm (0,0012 in)

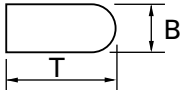
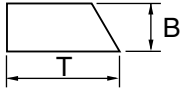
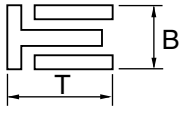


Elemento		Standard	Limite
Catena di distribuzione:			
Tipo catena di distribuzione/N. di maglie		92RH2010-114M/114	----
Metodo di regolazione della catena di distribuzione		Automatico	----
Valvola, sede valvola, guidavalvola:			
Gioco valvola (a freddo)	INT	0,10 ~ 0,15 mm (0,0039 ~ 0,0059 in)	----
	EXT	0,17 ~ 0,22 mm (0,0067 ~ 0,0087 in)	----
Dimensioni valvola:			
			
Diametro testa	Larghezza faccia	Larghezza seda	Spessore margine
Diametro testa "A"	INT	22,9 ~ 23,1 mm (0,9016 ~ 0,9094 in)	----
	EXT	24,4 ~ 24,6 mm (0,9606 ~ 0,9685 in)	----
Larghezza faccia "B"	INT	2,26 mm (0,089 in)	----
	EXT	2,26 mm (0,089 in)	----
Larghezza sede "C"	INT	0,9 ~ 1,1 mm (0,0354 ~ 0,0433 in)	1,6 mm (0,0630 in)
	EXT	0,9 ~ 1,1 mm (0,0354 ~ 0,0433 in)	1,6 mm (0,0630 in)
Spessore margine "D"	INT	0,8 mm (0,0315 in)	----
	EXT	0,7 mm (0,0276 in)	----
Diametro esterno stelo	INT	3,975 ~ 3,990 mm (0,1565 ~ 0,1571 in)	3,945 mm (0,1553 in)
	EXT	4,460 ~ 4,475 mm (0,1756 ~ 0,1762 in)	4,430 mm (0,1744 in)
Diametro interno guida	INT	4,000 ~ 4,012 mm (0,1575 ~ 0,1580 in)	4,050 mm (0,1594 in)
	EXT	4,500 ~ 4,512 mm (0,1772 ~ 0,1776 in)	4,550 mm (0,1791 in)
Gioco stelo-guida	INT	0,010 ~ 0,037 mm (0,0004 ~ 0,0015 in)	0,08 mm (0,003 in)
	EXT	0,025 ~ 0,052 mm (0,0010 ~ 0,0020 in)	0,10 mm (0,004 in)



Elemento		Standard	Limite
Limite disassamento stelo		----	0,01 mm (0,0004 in)
 Larghezza sede valvola	INT	0,9 ~ 1,1 mm (0,0354 ~ 0,0433 in)	1,6 mm (0,0630 in)
	EXT	0,9 ~ 1,1 mm (0,0354 ~ 0,0433 in)	1,6 mm (0,0630 in)
Molla valvola:			
Lunghezza libera	INT	37,81 mm (1,49 in)	36,81 mm (1,45 in)
	EXT	37,54 mm (1,48 in)	36,54 mm (1,44 in)
Lunghezza molla caricata (valvola chiusa)	INT	29,13 mm (1,15 in)	----
	EXT	29,30 mm (1,15 in)	----
Forza compressa (installata)	INT	99 ~ 114 N a 29,13 mm (9,9 ~ 11,4 kg a 29,13 mm, 22,27 ~ 25,57 lb a 1,15 in)	----
	EXT	126 ~ 144 N a 29,30 mm (12,6 ~ 14,4 kg a 29,30 mm, 28,44 ~ 32,41 lb a 1,15 in)	----
Limite di inclinazione *	INT	----	2,5°/1,7 mm (2,5°/0,067 in)
	EXT	----	2,5°/1,6 mm (2,5°/0,063 in)
 Direzione di avvolgimento (vista dall'alto)	INT	In senso orario	----
	EXT	In senso orario	----
Pistone:			
Gioco tra cilindro e pistone		0,040 ~ 0,065 mm (0,0016 ~ 0,0026 in)	0,1 mm (0,004 in)
Dimensioni pistone "D"		76,955 ~ 76,970 mm (3,0297 ~ 3,0303 in)	----
 Punto di misurazione "H" Decentramento del pistone		8 mm (0,31 in)	----
		0,5 mm (0,020 in)/lato INT	----



Elemento	Standard	Limite
Diametro interno foro spinotto	16,002 ~ 16,013 mm (0,6300 ~ 0,6304 in)	16,043 mm (0,6316 in)
Diametro esterno spinotto	15,991 ~ 16,000 mm (0,6296 ~ 0,6299 in)	15,971 mm (0,6288 in)
Fasce elastiche:		
Fascia superiore:		
		
Tipo	Cilindrica	----
Dimensioni (B × T)	0,90 × 2,75 mm (0,04 × 0,11 in)	----
Apertura del taglio (fascia montata)	0,15 ~ 0,25 mm (0,006 ~ 0,010 in)	0,50 mm (0,020 in)
Gioco laterale (fascia montata)	0,030 ~ 0,065 mm (0,0012 ~ 0,0026 in)	0,12 mm (0,005 in)
Seconda fascia:		
		
Tipo	Conica	----
Dimensioni (B × T)	0,80 × 2,75 mm (0,03 × 0,11 in)	----
Apertura del taglio (fascia montata)	0,30 ~ 0,45 mm (0,012 ~ 0,018 in)	0,80 mm (0,031 in)
Gioco laterale	0,020 ~ 0,055 mm (0,0008 ~ 0,0022 in)	0,12 mm (0,005 in)
Fascia raschiaolio:		
		
Dimensioni (B × T)	1,50 × 2,25 mm (0,06 × 0,09 in)	----
Apertura del taglio (fascia montata)	0,10 ~ 0,40 mm (0,004 ~ 0,016 in)	----
Albero motore:		
Larghezza "A"	55,95 ~ 56,00 mm (2,203 ~ 2,205 in)	----
Limite di disassamento "C"	0,03 mm (0,0012 in)	0,05 mm (0,002 in)
Gioco laterale della testa di biella "D"	0,15 ~ 0,45 mm (0,0059 ~ 0,0177 in)	0,50 mm (0,02 in)
Gioco piede di biella "F"	0,4 ~ 1,0 mm (0,02 ~ 0,04 in)	2,0 mm (0,08 in)



Elemento	Standard	Limite
Frizione:		
Spessore del disco conduttore	2,9 ~ 3,1 mm (0,114 ~ 0,122 in)	2,7 mm (0,106 in)
Quantità	9	----
Spessore del disco condotto	1,1 ~ 1,3 mm (0,043 ~ 0,051 in)	----
Quantità	8	----
Limite di deformazione	----	0,1 mm (0,004 in)
Lunghezza libera della molla frizione	40,4 mm (1,59 in)	39,4 mm (1,55 in)
Quantità	5	----
Gioco di spinta del carter frizione	0,10 ~ 0,35 mm (0,0039 ~ 0,0138 in)	----
Gioco radiale del carter frizione	0,010 ~ 0,044 mm (0,0004 ~ 0,0017 in)	----
Metodo di rilascio della frizione	Spinta interna, con camma	----
Cambio:		
Tipo di cambio	Tamburo a camma e barra guida	----
Limite di curvatura della barra guida	----	0,05 mm (0,002 in)
Avviamento a pedale:		
Tipo	Tipo a pedivella e ad arpionismo	----
Carburatore:		
Tipo/costruttore	FCR-MX37/KEIHIN	----
Marcatura I. D.	5XC1 00	----
Getto del massimo (M.J)	N.180	----
Polverizzatore principale (M.A.J)	ø2,0	----
Spillo conico (J.N)	OBEKR-4	----
Sezionato (C.A)	1,5	----
Getto del minimo (P.J)	N.42	----
Getto del minimo (P.A.J)	N.100	----
Uscita polverizzatore (P.O)	ø0,9	----
Vite di registro del minimo (esempio)(P.S)	1-5/8	----
Bypass (B.P)	ø1,0	----
Dimensioni sede valvola (V.S)	ø3,8	----
Getto avviamento (G.S)	N.72	----
Getto di diffusione (Acc.P)	N.90	----
Altezza galleggiante (F.H)	8 mm (0,31 in)	----
Regime del minimo	1.900 ~ 2.100 giri/min.	----
Depressione	26,7 ~ 32,0 kPa (200 ~ 240 mmHg, 7,87 ~ 9,45 inHg)	----
Gioco della leva dell'avviamento a caldo	3 ~ 6 mm (0,12 ~ 0,24 in)	----

SPECIFICHE DI MANUTENZIONE

SPEC


Elemento	Standard	Limite
Sistema di lubrificazione:		
Tipo di filtro	Tipo di carta	----
Tipo di pompa dell'olio	Tipo trocoidale	----
Gioco della punta	0,12 mm o inferiore (0,0047 in o inferiore)	0,20 mm (0,008 in)
Gioco laterale	0,09 ~ 0,17 mm (0,0035 ~ 0,0067 in)	0,24 mm (0,009 in)
Gioco alloggiamento e rotore	0,03 ~ 0,10 mm (0,0012 ~ 0,0039 in)	0,17 mm (0,0067 in)
Raffreddamento:		
Dimensioni massa radiante		
Larghezza	107,8 mm (4,2 in)	----
Altezza	220 mm (8,7 in)	----
Spessore	32 mm (1,26 in)	----
Pressione di apertura tappo radiatore	110 kPa (1,1 kg/cm ² , 15,6 psi)	----
Capacità del radiatore (totale)	0,56 L (0,49 Imp qt, 0,59 US qt)	----
Pompa dell'acqua		
Tipo	Pompa centrifuga ad aspirazione singola	----



Elemento da serrare	Dimensioni della filettatura	Quantità	Coppia di serraggio		
			Nm	m·kg	ft·lb
Candela d'accensione	M10S × 1,0	1	13	1,3	9,4
Cappello dell'albero a camme	M6 × 1,0	10	10	1,0	7,2
Tappo a vite testata del cilindro	M12 × 1,0	1	28	2,8	20
Testata del cilindro (prigioniero)	M6 × 1,0	2	7	0,7	5,1
(prigioniero)	M8 × 1,25	1	15	1,5	11
(bullone)	M9 × 1,25	4	38	3,8	27
(dado)	M6 × 1,0	2	10	1,0	7,2
Coperchio testata del cilindro	M6 × 1,0	2	10	1,0	7,2
Cilindro	M6 × 1,0	1	10	1,0	7,2
Peso bilanciare	M6 × 1,0	2	10	1,0	7,2
Ingranaggio condotto dell'albero di equilibratura	M14 × 1,0	1	50	5,0	36
Guida catena di distribuzione (lato aspirazione)	M6 × 1,0	2	10	1,0	7,2
Tenditore catena di distribuzione	M6 × 1,0	2	10	1,0	7,2
Vite senza dado del tenditore della catena di distribuzione	M6 × 1,0	1	7	0,7	5,1
Rotore	M8 × 1,25	1	14	1,4	10
Tubo flessibile radiatore	M6 × 1,0	8	2	0,2	1,4
Bullone di scarico del refrigerante	M6 × 1,0	1	10	1,0	7,2
Alloggiamento della pompa dell'acqua	M6 × 1,0	4	10	1,0	7,2
Radiatore	M6 × 1,0	6	10	1,0	7,2
Riparo del radiatore	M6 × 1,0	2	10	1,0	7,2
Tubazione del radiatore	M6 × 1,0	1	10	1,0	7,2
Coperchio pompa dell'olio	M4 × 0,7	1	2	0,2	1,4
Pompa dell'olio	M6 × 1,0	3	10	1,0	7,2
Bullone di scarico elemento filtro dell'olio	M6 × 1,0	1	10	1,0	7,2
Coperchio filtro dell'olio	M6 × 1,0	2	10	1,0	7,2
Filtro olio	M6 × 1,0	2	10	1,0	7,2
Tubazione alimentazione olio 1 (M10)	M10 × 1,25	1	20	2,0	14
(M8)	M8 × 1,25	2	18	1,8	13
Tubo flessibile dell'olio	M6 × 1,0	2	8	0,8	5,8
△ Fascetta fermatubo dell'olio	—	2	2	0,2	1,4
Filtro dell'olio e telaio	M14 × 1,5	1	70	7,0	50
Fascetta giunto carburatore	M4 × 0,7	2	3	0,3	2,2
Fascetta giunto filtro dell'aria	M6 × 1,0	1	3	0,3	2,2
Cavo dell'acceleratore (tiraggio)	M6 × 1,0	1	4	0,4	2,9
Cavo dell'acceleratore (rilascio)	M12 × 1,0	1	11	1,1	8,0
Coperchio cavo dell'acceleratore	M5 × 0,8	2	4	0,4	2,9
Stantuffo dell'avviamento a caldo	M12 × 1,0	1	2	0,2	1,4
△ Scatola del filtro dell'aria	M6 × 1,0	2	8	0,8	5,8
Giunto filtro dell'olio e contenitore filtro dell'aria	M5 × 0,8	1	4	0,4	2,9
Filtro dell'aria	M6 × 1,0	1	2	0,2	1,4
Tubo di scarico (dado)	M8 × 1,25	1	13	1,3	9,4
(bullone)	M8 × 1,25	1	24	2,4	17
△ Protezione tubo di scarico	M6 × 1,0	3	10	1,0	7,2



Elemento da serrare	Dimensioni della filettatura	Quantità	Coppia di serraggio		
			Nm	m·kg	ft·lb
△ Marmitta di scarico	M8 × 1,25	2	35	3,5	25
Morsetto marmitta di scarico	M8 × 1,25	1	16	1,6	11
Carter	M6 × 1,0	11	12	1,2	8,7
Tappo cuscinetto carter	M6 × 1,0	11	10	1,0	7,2
Tappo cuscinetto carter (albero a gomiti)	M6 × 1,0	4	10	1,0	7,2
Coperchio carter sinistro	M6 × 1,0	8	10	1,0	7,2
Coperchio carter destro	M6 × 1,0	8	10	1,0	7,2
Carter frizione	M6 × 1,0	7	10	1,0	7,2
Bullone di scarico olio dal carter	M10 × 1,25	1	20	2,0	14
Carterino corona catena di trasmissione	M6 × 1,0	2	8	0,8	5,8
Guida arpionismo albero a pedale	M6 × 1,0	2	12	1,2	8,7
Avviamento a pedale	M8 × 1,25	1	33	3,3	24
Ingranaggio conduttore della trasmissione primaria	M18 × 1,0	1	75	7,5	54
Molla della frizione	M6 × 1,0	5	8	0,8	5,8
Mozzo frizione	M16 × 1,0	1	60	6,0	43
Alberino della leva spingente	M6 × 1,0	1	10	1,0	7,2
Corona dentata trasmissione	M18 × 1,0	1	75	7,5	54
Tappo paraolio asse conduttore	M6 × 1,0	2	10	1,0	7,2
Segmento	M8 × 1,25	1	30	3,0	22
Guida cambio	M6 × 1,0	2	10	1,0	7,2
Leva di arresto	M6 × 1,0	1	10	1,0	7,2
Pedale del cambio	M6 × 1,0	1	12	1,2	8,7

NOTA:

La coppia di serraggio dei punti contrassegnati da △ va controllata dopo il rodaggio o prima di ogni gara.



PARTE CICLISTICA

Elemento	Standard		Limite
Sistema di sterzo: Tipo di cuscinetti sterzo	Cuscinetto conico a rulli		----
Sospensione anteriore: Corsa forcella anteriore	300 mm (11,8 in)		----
Lunghezza libera della molla della forcella	479 mm (18,9 in)		474 mm (18,7 in)
Flessibilità, STD	K = 4,2 N/mm (0,428 kg/mm, 24,0 lb/in)		----
Molla/distanziatore opzionale	Sì		----
Capacità olio	662 cm ³ (23,3 Imp oz, 22,4 US oz)		----
Livello dell'olio <Min.~Max.>	125 mm (4,92 in)		----
(Dalla parte superiore del tubo esterno con il tubo interno e asta dell'ammortizzatore completamente compressi senza molla)	105 ~ 135 mm (4,13 ~ 5,31 in)		----
Tipo di olio	Olio per sospensioni "01"		----
Diametro esterno tubo interno	48 mm (1,89 in)		----
Estremità superiore forcella anteriore	5 mm (0,20 in)		----
Sospensione posteriore:	USA, CDN, AUS, NZ, ZA	EUROPE	
Corsa ammortizzatore	132 mm (5,20 in)	←	----
Lunghezza libera molla	260 mm (10,24 in)	275 mm (10,83 in)	----
Lunghezza aggiustaggio	249 mm (9,80 in)	264,5 mm (10,41 in)	----
<Min.~Max.>	240,5 ~ 258,5 mm (9,47 ~ 10,18 in)	255,5 ~ 273,5 mm (10,06 ~ 10,77 in)	----
Elasticità, STD	K = 46,0 N/mm (4,70 kg/mm, 263,2 lb/in)	K = Circa 48,0 N/mm (4,90 kg/mm, 274,4 lb/in)	----
Molla opzionale	Sì	←	----
Pressione gas	1.000 kPa (10 kg/cm ² , 142 psi)	←	----
Forcellone oscillante: Limite gioco libero forcellone oscillante			
Estremità	----		1,0 mm (0,04 in)



Elemento	Standard	Limite
Ruota:		
Tipo ruota anteriore	Ruota a raggi	----
Tipo ruota posteriore	Ruota a raggi	----
Dimensioni/materiale cerchio anteriore	21 × 1,60/alluminio	----
Dimensioni/materiale cerchio posteriore	19 × 1,85/alluminio	----
Limite di disassamento cerchio:		
Radiale	----	2,0 mm (0,08 in)
Laterale	----	2,0 mm (0,08 in)
Catena di trasmissione:		
Tipo/costruttore	DID520DMA2 SDH/DAIDO	----
Numero di maglie	111 maglie + maglia di congiunzione	----
Allentamento della catena	40 ~ 50 mm (1,6 ~ 2,0 in)	----
Lunghezza catena (10 maglie)	----	152,5 mm (6,00 in)
Freno a disco anteriore:		
Diam. Esterno disco × Spessore	250 × 3,0 mm (9,84 × 0,12 in)	250 × 2,5 mm (9,84 × 0,10 in)
Spessore pattino	4,4 mm (0,17 in)	1,0 mm (0,04 in)
Diametro interno cilindro principale	11,0 mm (0,433 in)	----
Diametro interno cilindretto pinza	27,0 mm (1,063 in) × 2	----
Tipo di liquido dei freni	DOT n. 4	----
Freno a disco posteriore:		
Diam. esterno disco × Spessore	245 × 4,0 mm (9,65 × 0,16 in)	245 × 3,5 mm (9,65 × 0,14 in)
Limite di flessione	----	0,15 mm (0,006 in)
Spessore pattino	6,4 mm (0,25 in)	1,0 mm (0,04 in)
Diam. interno cilindro principale	11,0 mm (0,433 in)	----
Diametro interno cilindretto pinza	25,4 mm (1,000 in) × 1	----
Tipo liquido per freni	DOT n. 4	----
Leva e pedale del freno:		
Posizione leva del freno	95 mm (3,74 in)	----
Altezza pedale del freno (altezza verticale al di sopra della parte superiore della pedanina)	5 mm (0,20 in)	----
Gioco libero della leva della frizione (estremità della leva)	8 ~ 13 mm (0,31 ~ 0,51 in)	----
Gioco libero manopola dell'acceleratore	3 ~ 5 mm (0,12 ~ 0,20 in)	----



Elemento da serrare	Dimensioni della filettatura	Quantità	Coppia di serraggio		
			Nm	m·kg	ft·lb
△ Staffa superiore e tubo esterno	M8 × 1,25	4	23	2,3	17
△ Staffa inferiore e tubo esterno	M8 × 1,25	4	20	2,0	14
△ Staffa superiore e canotto dello sterzo	M24 × 1,0	1	145	14,5	105
△ Supporto manubrio e staffa superiore	M8 × 1,25	4	28	2,8	20
△ Canotto dello sterzo e ghiera	M28 × 1,0	1	Fare riferimento alle NOTA.		
Forcella anteriore e vite senza dado della forcella anteriore	M51 × 1,5	2	30	3,0	22
Forcella anteriore e valvola base	M30 × 1,0	2	55	5,5	40
Vite senza dado forcella anteriore e asta dell'ammortizzatore	M12 × 1,25	2	29	2,9	21
Vite di sfiato forcella anteriore e vite senza dado forcella anteriore	M5 × 0,8	2	1	0,1	0,7
△ Forcella anteriore e protezione forcella anteriore	M6 × 1,0	6	10	1,0	7,2
△ Forcella anteriore e guida tubo flessibile del freno	M6 × 1,0	1	4	0,4	2,9
Forcella anteriore e supporto tubo flessibile del freno	M6 × 1,0	2	10	1,0	7,2
△ Forcella anteriore e guaina tubo flessibile del freno (M8)	M8 × 1,25	1	16	1,6	11
△ (M6)	M6 × 1,0	1	7	0,7	5,1
Coperchio manopola acceleratore	M5 × 0,8	2	4	0,4	2,9
△ Pompa freno anteriore	M6 × 1,0	2	9	0,9	6,5
Bullone di montaggio leva del freno	M6 × 1,0	1	6	0,6	4,3
Dado di montaggio leva del freno	M6 × 1,0	1	6	0,6	4,3
Controdado posizione leva del freno	M6 × 1,0	1	5	0,5	3,6
Supporto leva frizione	M5 × 0,8	2	4	0,4	2,9
Dado di montaggio leva della frizione	M6 × 1,0	1	4	0,4	2,9
Supporto leva di avviamento a caldo	M5 × 0,8	2	4	0,4	2,9
Coperchio della pompa freno anteriore	M4 × 0,7	2	2	0,2	1,4
△ Vite di unione tubo flessibile del freno anteriore	M10 × 1,25	2	30	3,0	22
△ Pinza freno anteriore	M8 × 1,25	2	23	2,3	17
Tappo spina pastiglie	M10 × 1,0	2	3	0,3	2,2
△ Pinza del freno anteriore e spina del pastiglie	M10 × 1,0	1	18	1,8	13
△ Pinza del freno posteriore e spina del pastiglie	M10 × 1,0	1	18	1,8	13
△ Pinza del freno e vite di sfiato	M8 × 1,25	2	6	0,6	4,3
△ Asse ruota anteriore e dado dell'asse	M16 × 1,5	1	105	10,5	75
△ Supporto dell'asse della ruota anteriore	M8 × 1,25	4	23	2,3	17
△ Disco freno anteriore	M6 × 1,0	6	12	1,2	8,7
△ Disco freno posteriore	M6 × 1,0	6	14	1,4	10
△ Pedale del freno	M8 × 1,25	1	26	2,6	19
△ Pompa freno posteriore	M6 × 1,0	2	11	1,1	8,0
Cappuccio pompa freno posteriore	M4 × 0,7	2	2	0,2	1,4
△ Vite di unione del tubo flessibile del freno posteriore	M10 × 1,25	2	30	3,0	22
△ Asse ruota posteriore e dado asse	M20 × 1,5	1	125	12,5	90

NOTA:

1. Innanzitutto serrare la ghiera fino a circa 38 Nm (3,8 m · kg, 27 ft · lb) utilizzando la chiave per ghiera, quindi svitare la ghiera di un giro.
2. Serrare nuovamente la ghiera fino a 7 Nm (0,7 m · kg, 5,1 ft · lb).



Elemento da serrare	Dimensioni della filettatura	Quantità	Coppia di serraggio		
			Nm	m·kg	ft·lb
△ Tiraraggi (raggi)	—	72	3	0,3	2,2
△ Corona dentata ruota posteriore	M8 × 1,25	6	42	4,2	30
△ Carterino disco freno posteriore	M6 × 1,0	2	7	0,7	5,1
△ Protezione pinza del freno posteriore	M6 × 1,0	2	7	0,7	5,1
Bullone di regolazione e controdado del tendicatena di trasmissione	M8 × 1,25	2	16	1,6	11
Supporto motore:					
△ Motore e staffa motore (anteriore)	M10 × 1,25	1	69	6,9	50
△ Motore e telaio (inferiore)	M10 × 1,25	1	69	6,9	50
△ Staffa motore superiore e telaio	M8 × 1,25	2	44	4,4	32
△ Supporto motore inferiore e telaio	M8 × 1,25	4	34	3,4	24
△ Motore e staffa motore (superiore)	M10 × 1,25	1	55	5,5	40
Protezione motore inferiore	M6 × 1,0	3	10	1,0	7,2
Riparo motore destro	M8 × 1,25	2	23	2,3	17
Staffa dell'unità CDI	M6 × 1,0	1	10	1,0	7,2
△ Perno e dado	M16 × 1,5	1	85	8,5	61
△ Leva di rinvio e forcellone oscillante	M14 × 1,5	1	80	8,0	58
△ Leva di rinvio e biella	M14 × 1,5	1	80	8,0	58
△ Biella e telaio	M14 × 1,5	1	80	8,0	58
△ Ammortizzatore posteriore e telaio	M10 × 1,25	1	56	5,6	40
△ Ammortizzatore posteriore e leva di rinvio	M10 × 1,25	1	53	5,3	38
△ Telaio posteriore (superiore)	M8 × 1,25	1	32	3,2	23
△ Telaio posteriore (inferiore)	M8 × 1,25	2	29	2,9	21
△ Forcellone oscillante e supporto tubo flessibile del freno	M5 × 0,8	4	1	0,1	0,7
Forcellone oscillante e piastra di rinforzo	M4 × 0,7	4	2	0,2	1,4
Tenditore catena di trasmissione superiore	M8 × 1,25	1	19	1,9	13
Tenditore catena di trasmissione inferiore	M8 × 1,25	1	20	2,0	14
Supporto della catena di trasmissione	M6 × 1,0	3	7	0,7	5,1
△ Protezione tenuta e forcellone oscillante	M5 × 0,8	4	6	0,6	4,3
△ Serbatoio del carburante	M6 × 1,0	2	10	1,0	7,2
△ Rubinetto del carburante	M6 × 1,0	2	7	0,7	5,1
Staffa fissaggio sella e serbatoio carburante	M6 × 1,0	1	7	0,7	5,1
Gancetto a vite (piattina di fissaggio) e serbatoio carburante	M6 × 1,0	1	7	0,7	5,1
Staffa del serbatoio del carburante e serbatoio del carburante	M6 × 1,0	4	7	0,7	5,1
△ Presa d'aria dinamica e serbatoio carburante	M6 × 1,0	6	6	0,6	4,3
△ Presa d'aria dinamica e riparo del radiatore (inferiore)	M6 × 1,0	2	6	0,6	4,3
△ Parafango anteriore	M6 × 1,0	4	7	0,7	5,1
△ Parafango posteriore (anteriore)	M6 × 1,0	2	7	0,7	5,1
△ Parafango posteriore (posteriore)	M6 × 1,0	2	12	1,2	8,7
△ Carenatura laterale	M6 × 1,0	2	7	0,7	5,1
Sella	M8 × 1,25	2	23	2,3	17
△ Targa	M6 × 1,0	1	7	0,7	5,1

NOTA:

La coppia di serraggio dei punti contrassegnati da △ va controllata dopo il rodaggio o prima di ogni gara.



PARTE ELETTRICA

Elemento	Standard	Limite
Impianto di accensione: Tipo di dispositivo di anticipo	Elettrico	----
CDI.:		
Modello/costruttore magneto (statore)	5SF-00/YAMAHA	----
Resistenza bobina di carica 1 (colore)	720 ~ 1.080 Ω a 20 °C (68 °F) (Verde – Marrone)	----
Resistenza bobina di carica 2 (colore)	44 ~ 66 Ω a 20 °C (68 °F) (Nero – Rosa)	----
Resistenza bobina pickup (colore)	248 ~ 372 Ω a 20 °C (68 °F) (Bianco – Rosso)	----
Modello/costruttore unità CDI	5XC-00/YAMAHA	----
Bobina di accensione:		
Modello/costruttore	5UL-10/DENSO	----
Distanza minima scintilla	6 mm (0,24 in)	----
Resistenza avvolgimento primario	0,08 ~ 0,10 Ω a 20 °C (68 °F)	----
Resistenza avvolgimento secondario	4,6 ~ 6,8 k Ω a 20 °C (68 °F)	----

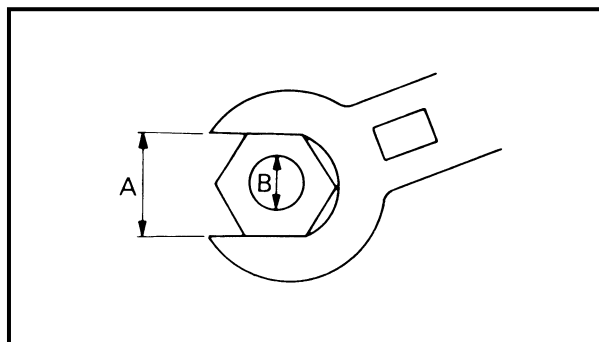
Elemento da serrare	Dimensioni della filettatura	Quantità	Coppia di serraggio		
			Nm	m·kg	ft·lb
Statore	M6 \times 1,0	3	10	1,0	7,2
Rotore	M12 \times 1,25	1	56	5,6	40
Interruttore folle	M5 \times 0,8	2	4	0,4	2,9

SPECIFICHE RELATIVE ALLE COPPIE DI SERRAGGIO GENERALI/DEFINIZIONE DELLE UNITÀ DI MISURA

SPEC


SPECIFICHE RELATIVE ALLE COPPIE DI SERRAGGIO GENERALI

Questo grafico specifica le coppie di serraggio per dispositivi di fissaggio convenzionali con filetti a passo convenzionale I.S.O. I dati relativi alla coppia di serraggio per i componenti speciali sono inclusi nei relativi paragrafi di questo manuale. Per evitare distorsioni, serrare i gruppi con dispositivi di fissaggio multipli in maniera incrociata, in fasi progressive fino a raggiungere la coppia di serraggio. A meno di diversa specificazione, le coppie di serraggio si riferiscono a filetti asciutti e puliti. I componenti devono essere a temperatura ambiente,



A: Distanza tra le aperture di chiave

B: Diametro filetto esterno

A (Dado)	B (Bullone)	SPECIFICHE RELATIVE ALLE COPPIE DI SERRAGGIO GENERALI		
		Nm	m•kg	ft•lb
10 mm	6 mm	6	0,6	4,3
12 mm	8 mm	15	1,5	11
14 mm	10 mm	30	3,0	22
17 mm	12 mm	55	5,5	40
19 mm	14 mm	85	8,5	61
22 mm	16 mm	130	13	94

DEFINIZIONE DELLE UNITÀ DI MISURA

Unità	Nome per esteso	Definizione	Misura
mm	millimetri	10^{-3} metri	Lunghezza
cm	centimetri	10^{-2} metri	Lunghezza
kg	chilogrammi	10^3 grammi	Peso
N	Newton	$1 \text{ kg} \times \text{m}/\text{sec}^2$	Forza
Nm	Newton metri	$\text{N} \times \text{m}$	Coppia di serraggio
m • kg	Metri chilogrammi	$\text{m} \times \text{kg}$	Coppia di serraggio
Pa	Pascal	N/m^2	Pressione
N/mm	Newton per millimetri	N/mm	Elasticità
L	Litri	—	Volume o capacità
cm ³	Centimetri cubici	—	Volume o capacità
giri/min.	Giri al minuto	—	Velocità del motore

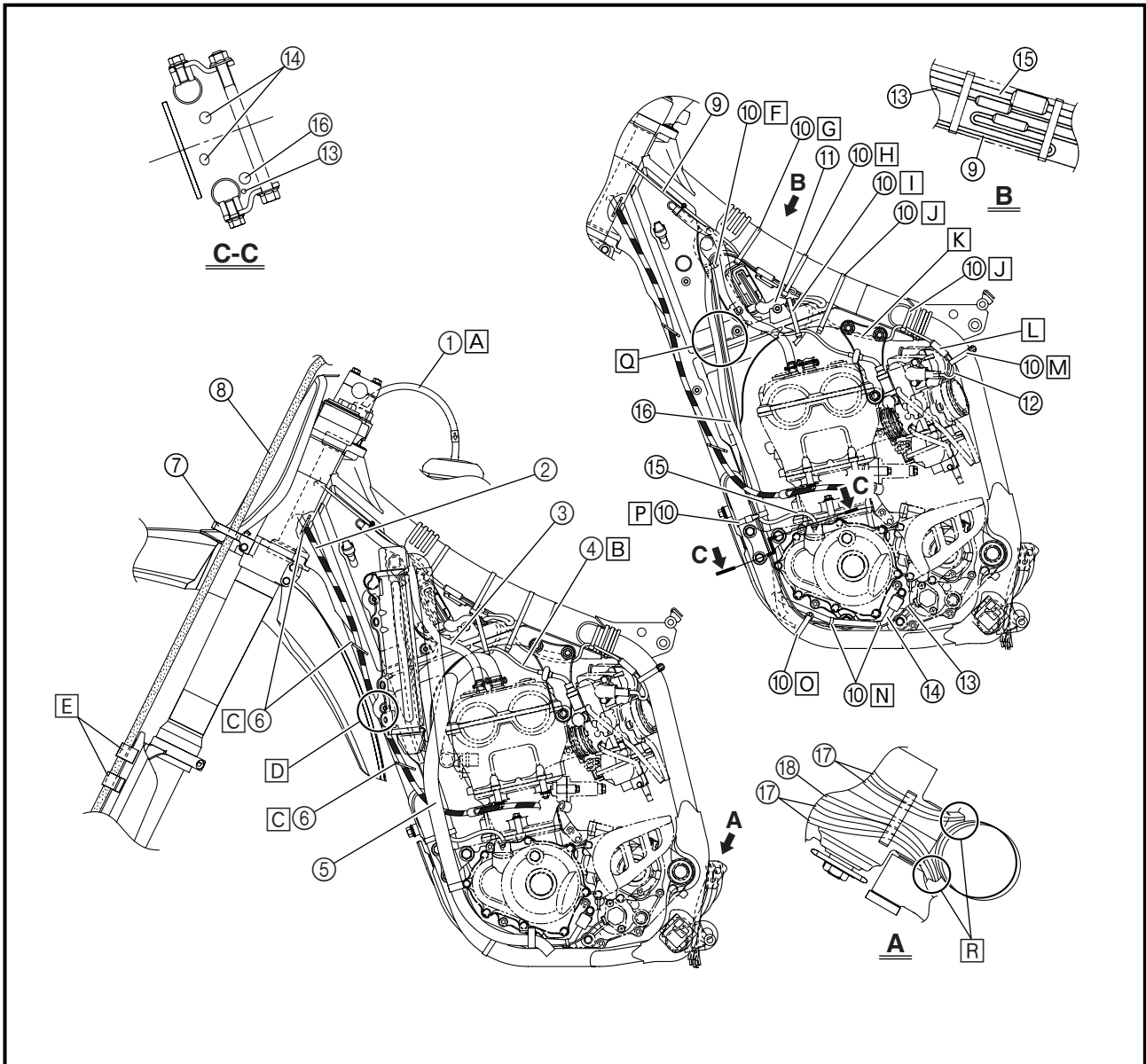


EC240000

CABLE ROUTING DIAGRAM

- ① Fuel tank breather hose
- ② Clutch cable
- ③ Oil tank breather hose
- ④ Hot starter cable
- ⑤ Cylinder head breather hose
- ⑥ Cable guide
- ⑦ Hose guide
- ⑧ Brake hose
- ⑨ Engine stop switch lead
- ⑩ Clamp
- ⑪ Sub-wire harness
- ⑫ Throttle position sensor lead
- ⑬ Neutral switch lead
- ⑭ Oil hose
- ⑮ CDI magneto lead
- ⑯ Radiator breather hose
- ⑰ Carburetor breather hose
- ⑱ Carburetor overflow hose

- [A] Insert the end of the fuel tank breather hose into the hole in the steering stem cap.
- [B] Pass the hot starter cable between the cylinder head breather hose, oil tank breather hose and ignition coil, then on the outside of the left engine bracket.
- [C] Pass the clutch cable through the cable guides.
- [D] Pass the clutch cable in front of the radiator mounting boss.
- [E] Fit the brake hose into the guides on the protector.
- [F] Fasten the neutral switch lead and CDI magneto lead to the cable guide with a plastic locking tie and cut off the tie end.
- [G] Fasten the engine stop switch lead, neutral switch lead and CDI magneto lead.
- [H] Fasten the engine stop switch lead and sub-wire harness at the protecting tube for the engine stop switch lead.
- [I] Fasten the sub-wire harness and hot starter cable at the white tape for the sub-wire harness.
- [J] Fasten the sub-wire harness.
- [K] Pass the sub-wire harness between the engine brackets.



CHEMINEMENT DES CABLES

- ① Flexible de reniflard de réservoir à essence
- ② Câble d'embrayage
- ③ Flexible de reniflard de réservoir à huile
- ④ Câble de démarreur à chaud
- ⑤ Flexible de reniflard de culasse
- ⑥ Guide de câble
- ⑦ Guide de flexible
- ⑧ Flexible de frein
- ⑨ Fil de commutateur d'arrêt du moteur
- ⑩ Bride
- ⑪ Faisceau de fils secondaires
- ⑫ Fil de détecteur de position d'accélération
- ⑬ Fil de commutateur de point mort
- ⑭ Flexible d'huile
- ⑮ Fil de magnéto CDI
- ⑯ Flexible de reniflard de radiateur
- ⑰ Flexible de reniflard de carburateur
- ⑱ Flexible de trop-plein de carburateur

- A Insérer le bout du flexible de reniflard de réservoir à essence dans l'orifice du chapeau de l'arbre de direction.
- B Faire passer le câble de démarreur à chaud entre le flexible de reniflard de culasse, le flexible de reniflard de réservoir à huile et la bobine d'allumage, puis sur l'extérieur du support de moteur gauche.
- C Faire passer le câble d'embrayage dans les guides de câble.
- D Faire passer le câble d'embrayage devant la noix de montage du radiateur.
- E Insérer le flexible de frein dans les guides sur la protection.
- F Attacher le fil de commutateur de point mort et le fil de magnéto de CDI au guide de câbles avec l'attache et couper l'extrémité de l'attache.
- G Attacher le fil de commutateur d'arrêt du moteur, le fil de commutateur de point neutre et le fil de magnéto CDI.
- H Attacher le fil du commutateur d'arrêt du moteur et le faisceau de fils secondaires sur la tubulure de protection du fil du commutateur d'arrêt du moteur.
- I Attacher le faisceau de fils secondaires et le câble de démarreur à chaud au ruban blanc prévu pour le faisceau.
- J Attacher le faisceau de fils secondaires.
- K Faire passer le faisceau de fils secondaires entre les supports de moteur.

KABELFÜHRUNG

- ① Kraftstofftank-Lüfterschlauch
- ② Kupplungsseilzug
- ③ Öltank-Lüfterschlauch
- ④ Heißstarterseilzug
- ⑤ Zylinderkopf-Lüftungsschlauch
- ⑥ Seilzugführung
- ⑦ Schlauchführung
- ⑧ Bremsschlauch
- ⑨ Motorstoppschalterleitung
- ⑩ Klammer
- ⑪ Nebenkabelbaum
- ⑫ Drosselposition-Sensorleitung
- ⑬ Leerlaufschalterleitung
- ⑭ Ölschlauch
- ⑮ CDI-Magnetzunderleitung
- ⑯ Kühlerlüfterschlauch
- ⑰ Vergaserlüfterschlauch
- ⑱ Vergaserüberlaufschlauch

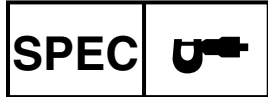
- A Das Ende des Kraftstofftank-Lüftungsschlauchs in das Loch in der Lenkschaftkappe einführen.
- B Den Heißstarter-Seilzug zwischen Zylinderkopf-Lüfterschlauch, Öltank-Lüfterschlauch und Zündspule verlegen, und dann an der Außenseite des linken Motorbügels verlegen.
- C Den Kupplungsseilzug durch die Seilzugführungen verlegen.
- D Den Kupplungsseilzug vor der Kühlerhaltebüchse verlegen.
- E Den Bremsschlauch in die Führungen am Schutz setzen.
- F Die Leerlaufschalterleitung und CDI-Magnetzunderleitung mit einem Plastiksperrband an der Kabelführung befestigen, und das Bandende abschneiden.
- G Die Motorstoppschalterleitung, Leerlaufschalterleitung und CDI-Magnetzunderleitung befestigen.
- H Die Motorstoppschalterleitung und den Nebenkabelbaum an der Schutzhöhle für die Motorstoppschalterleitung befestigen.
- I Den Nebenkabelbaum und den Heißstarterseilzug am weißen Band für den Nebenkabelbaum befestigen.
- J Den Nebenkabelbaum befestigen.
- K Den Nebenkabelbaum zwischen den Motoraufliegungen durchführen.

SCHEMA DEL PERCORSO DEI CAVI

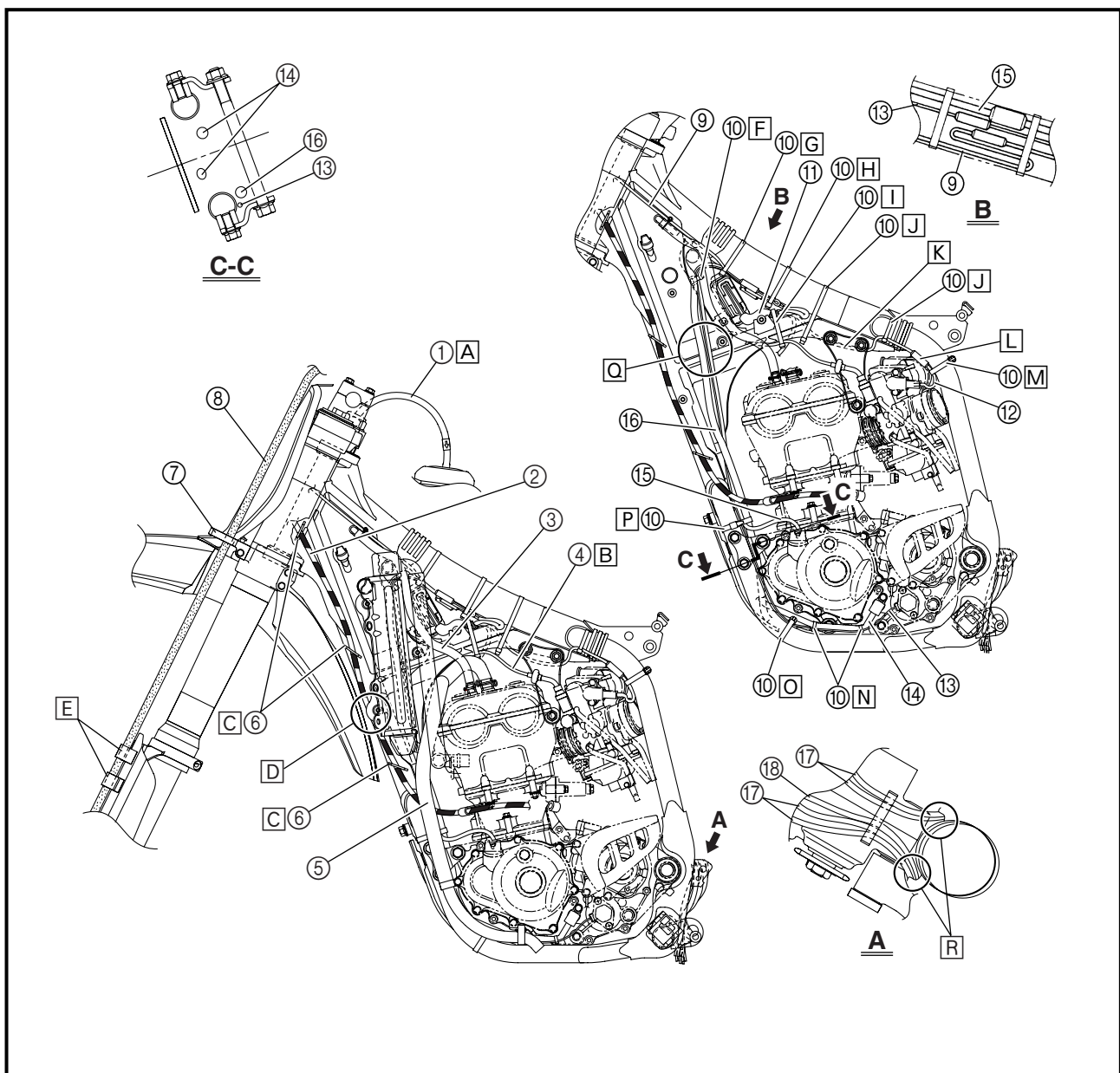
- ① Flessibile di sfiato del serbatoio carburante
- ② Cavo della frizione
- ③ Flessibile di sfiato del serbatoio olio
- ④ Cavo di avviamento a caldo
- ⑤ Flessibile di sfiato della testata cilindro
- ⑥ Guida cavo
- ⑦ Guida flessibile
- ⑧ Flessibile del freno
- ⑨ Cavo dell'interruttore di arresto motore
- ⑩ Morsetto
- ⑪ Cablaggio secondario
- ⑫ Cavo del sensore di posizione acceleratore
- ⑬ Cavo dell'interruttore di folle
- ⑭ Flessibile dell'olio
- ⑮ Cavo del magnete CDI
- ⑯ Flessibile di sfiato del radiatore
- ⑰ Flessibile di sfiato del carburatore
- ⑱ Flessibile di sovrafflusso del carburatore

- A Inserire l'estremità del flessibile di sfiato del serbatoio carburante nel foro sul tappo del gambo dello sterzo.
- B Far passare il cavo dell'avviamento a caldo tra il flessibile di sfiato della testata cilindro, il flessibile di sfiato del serbatoio olio e la bobina di ignizione, poi sull'esterno della staffa motore sinistra.
- C Far passare il cavo della frizione attraverso le guide cavo.
- D Far passare il cavo della frizione davanti alla sporgenza di montaggio del radiatore.
- E Inserire il flessibile del freno nelle guide sul protettore.
- F Fissare il cavo dell'interruttore di folle e il cavo del magnete CDI alla guida cavo con un fermacavo di plastica e tagliare l'estremità del fermacavo.
- G Fissare il cavo dell'interruttore di arresto motore, il cavo dell'interruttore di folle e il cavo del magnete CDI.
- H Fissare il cavo dell'interruttore di arresto motore e il cablaggio secondario al tubo protettivo del cavo dell'interruttore di arresto motore.
- I Fissare il cablaggio secondario e il cavo dell'avviamento a caldo al nastro bianco per il cablaggio secondario.
- J Fissare il cablaggio secondario.
- K Far passare il cablaggio secondario tra le staffe motore.

CABLE ROUTING DIAGRAM



- L** Make sure that the throttle position sensor coupler does not go out side the chassis.
- M** Fasten the throttle position sensor lead.
- N** Fasten the neutral switch lead on the oil hose with a plastic locking tie and cut off the tie end.
- O** Fasten the neutral switch lead.
- P** Fasten the neutral switch lead, CDI magneto lead and radiator breather hose.
- Q** Pass the neutral switch lead, CDI magneto lead and radiator breather hose between the radiator and frame.
- R** Pass the carburetor breather hoses and overflow hose so that all there hoses do not contact the rear shock absorber.



**CHEMINEMENT DES CABLES
KABELFÜHRUNG
SCHEMA DEL PERCORSO DEI CAVI**



- | | | |
|--|---|---|
| <p>L Assurez-vous que le raccord du détecteur de position d'accélération ne ressort pas du châssis.</p> <p>M Attacher le fil du détecteur de position d'accélération.</p> <p>N Attacher le fil de commutateur de point mort sur le flexible d'huile avec une attache en plastique et en couper l'extrémité.</p> <p>Q Attacher le fil du commutateur de point mort.</p> <p>P Attacher le fil du commutateur de point mort, le fil du magnéto CDI et le flexible de reniflard de radiateur.</p> <p>Q Faire passer le fil du commutateur de point mort, le fil de magnéto CDI et le flexible de reniflard de radiateur entre le radiateur et le cadre.</p> <p>R Faire passer les flexibles de reniflard de carburateur et le flexible de trop-plein de sorte qu'aucun d'eux ne touche l'amortisseur arrière.</p> | <p>L Sicherstellen, daß der Drosselposition-Stecker nicht aus dem Chassis herausragt.</p> <p>M Den Drosselposition-Leitungsstecker befestigen.</p> <p>N Die Leerlaufschalterleitung am Ölschlauch mit einem Plastiksperrband befestigen, und das Bandende abschneiden.</p> <p>Q Die Leerlaufschalterleitung befestigen.</p> <p>P Die Leerlaufschalterleitung, CDI-Magnetzündlerleitung und den Kühlerlüfterschlauch befestigen.</p> <p>Q Die Leerlaufschalterleitung, CDI-Magnetzündlerleitung und den Kühlerlüfterschlauch zwischen Kühler und Rahmen verlegen.</p> <p>R Die Vergaser-Lüfterschläuche und den Überlaufschlauch so verlegen, daß alle Schläuche nicht den hinteren Stoßdämpfer berühren.</p> | <p>L Assicurarsi che l'accoppiatore del sensore di posizione acceleratore non fuoriesca dal telaio.</p> <p>M Fissare il cavo di del sensore di posizione acceleratore.</p> <p>N Fissare il cavo dell'interruttore di folle sul flessibile dell'olio con un fermacavo di plastica e tagliare via le estremità del fermacavo.</p> <p>Q Fissare il cavo dell'interruttore di folle.</p> <p>P Fissare il cavo dell'interruttore di folle, il cavo del magnete CDI e il flessibile di sfiato del carburatore.</p> <p>Q Far passare il cavo dell'interruttore di folle, il cavo del magnete CDI e il flessibile di sfiato del radiatore tra il radiatore e il telaio.</p> <p>R Far passare i flessibili di sfiato del carburatore e il flessibile di sovrafflusso in modo che tutti questi flessibili non vengano in contatto con l'ammortizzatore posteriore.</p> |
|--|---|---|

CABLE ROUTING DIAGRAM

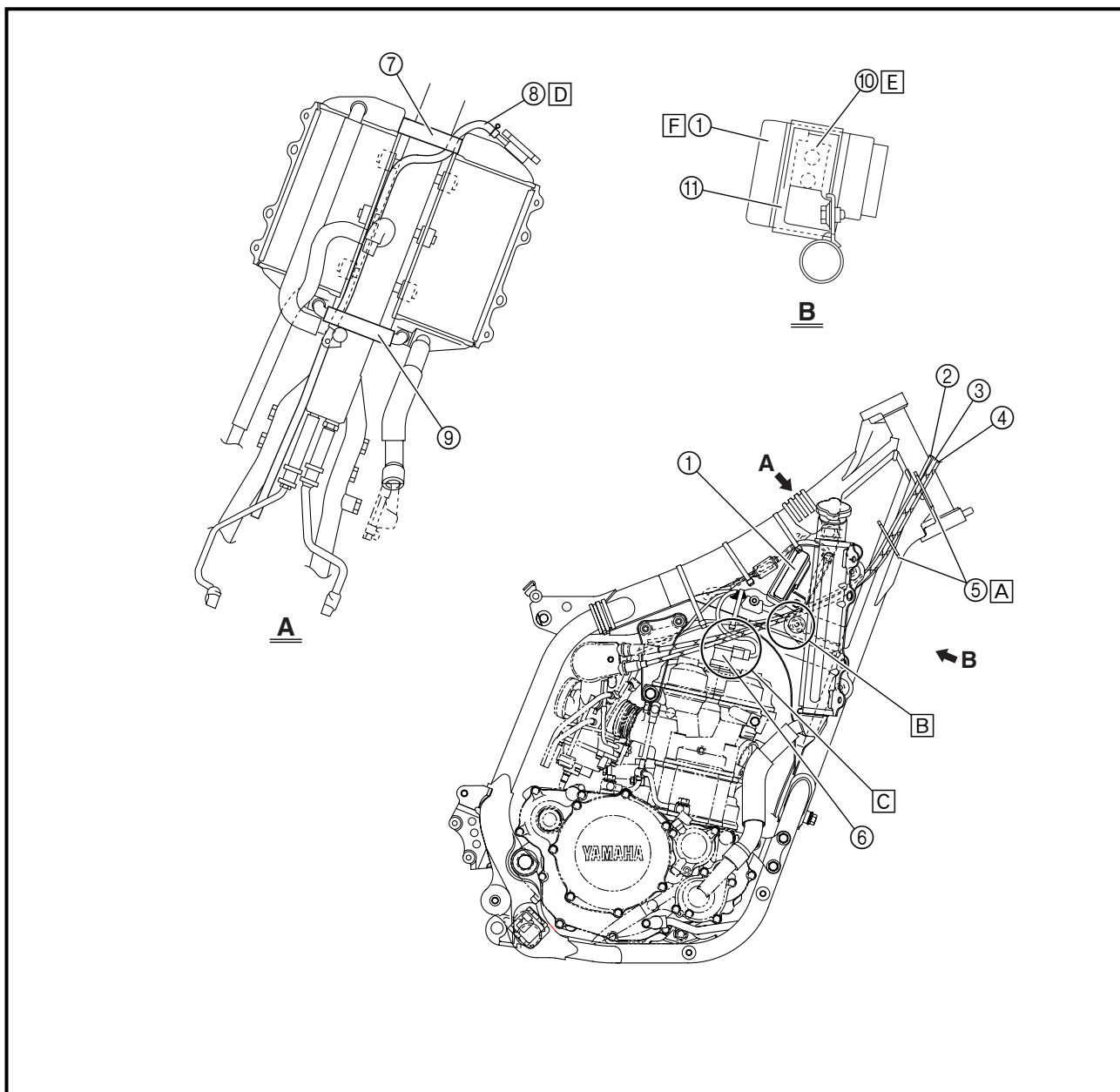
SPEC



- ① CDI unit
- ② Hot starter cable
- ③ Throttle cable (pull)
- ④ Throttle cable (return)
- ⑤ Cable guide
- ⑥ Ignition coil
- ⑦ Radiator hose 2
- ⑧ Radiator breather hose
- ⑨ Radiator hose 4
- ⑩ CDI unit bracket
- ⑪ CDI unit band

- A** Pass the hot starter cable and throttle cables through the cable guides.
- B** Pass the hot starter cable and throttle cables between the radiator and frame, then over the radiator mounting boss.
- C** Pass the throttle cables on the outside of the ignition coil.
- D** Pass the radiator breather hose in front of the radiator hose 2, on the left of the chassis, and then between the frame and radiator hose 4.
- E** Insert the CDI unit band over the CDI unit bracket as far as possible.

- F** First install the CDI unit and CDI unit band to the CDI unit bracket, then the CDI unit bracket to the frame.



CHEMINEMENT DES CABLES KABELFÜHRUNG SCHEMA DEL PERCORSO DEI CAVI



- ① Bloc CDI
- ② Câble de démarreur à chaud
- ③ Câble d'accélérateur (sortie)
- ④ Câble d'accélérateur (entrée)
- ⑤ Guide de câble
- ⑥ Bobine d'allumage
- ⑦ Flexible de radiateur 2
- ⑧ Flexible de reniflard de radiateur
- ⑨ Flexible de radiateur 4
- ⑩ Support de bloc CDI
- ⑪ Bandeau de bloc CDI

- A Faire passer le câble de démarreur à chaud et les câbles d'accélérateur dans les guides de câble.
- B Faire passer le câble de démarreur à chaud et les câbles d'accélérateur entre le radiateur et le cadre, puis au-dessus de la noix de montage du radiateur.
- C Faire passer les câbles d'accélérateur à l'extérieur de la bobine d'allumage.
- D Faire passer le flexible de reniflard de radiateur devant le flexible de radiateur 2, sur la gauche du châssis, puis entre le cadre et le flexible de radiateur 4.
- E Insérer le bandeau de bloc CDI le plus loin possible au-dessus du support de bloc CDI.
- F Installer d'abord le bloc CDI et le bandeau de bloc CDI sur le support de bloc CDI, puis le support de bloc CDI sur le cadre.

- ① CDI-Einheit
- ② Heißstarterseilzug
- ③ Gasseilzug (Zug)
- ④ Gasseilzug (Rückzug)
- ⑤ Seilzugführung
- ⑥ Zündspule
- ⑦ Kühlerschlauch 2
- ⑧ Kühlerlüfterschlauch
- ⑨ Kühlerschlauch 4
- ⑩ CDI-Einheit-Bügel
- ⑪ CDI-Einheit-Band

- A Den Heißstarter-Seilzug und die Gasseilzüge durch die Seilzugführungen verlegen.
- B Den Heißstarterseilzug und die Gasseilzüge zwischen Kühler und Rahmen verlegen und dann über die Kühlerhaltebüchse führen.
- C Die Kupplungsseilzüge an der Außenseite der Zündspule verlegen.
- D Den Kühlerlüfterschlauch vor dem Kühlerschlauch 2, an der linken Seite des Chassis und dann zwischen Rahmen und Kühlerschlauch 4 verlegen.
- E Das CDI-Einheit-Band so weit wie möglich über den CDI-Einheit-Bügel setzen.
- F Zuerst die CDI-Einheit und das CDI-Einheit-Band auf den CDI-Einheit-Bügel setzen, und dann den CDI-Einheit-Bügel am Rahmen anbringen.

- ① Unità CDI
- ② Cavo dell'avviamento a caldo
- ③ Cavo dell'acceleratore (tiraggio)
- ④ Cavo dell'acceleratore (rilascio)
- ⑤ Guida cavo
- ⑥ Bobina di ignizione
- ⑦ Flessibile 2 del radiatore
- ⑧ Flessibile di sfiato del radiatore
- ⑨ Flessibile 4 del radiatore
- ⑩ Staffa dell'unità CDI
- ⑪ Fascia dell'unità CDI

- A Far passare il cavo dell'avviamento a caldo e i cavi dell'acceleratore tra le guide cavo.
- B Far passare il cavo dell'avviamento a caldo e i cavi dell'acceleratore tra il radiatore e il telaio, quindi sopra la sporgenza di montaggio del radiatore.
- C Far passare i cavi dell'acceleratore sull'esterno della bobina di ignizione.
- D Far passare il flessibile di sfiato del radiatore davanti al flessibile 2 del radiatore sulla sinistra del telaio e poi tra il telaio e il flessibile 4 del radiatore.
- E Inserire la fascia dell'unità CDI sopra la staffa dell'unità CDI il più possibile.
- F Prima installare l'unità CDI e la fascia dell'unità CDI sulla staffa dell'unità CDI, poi la staffa dell'unità CDI sul telaio.

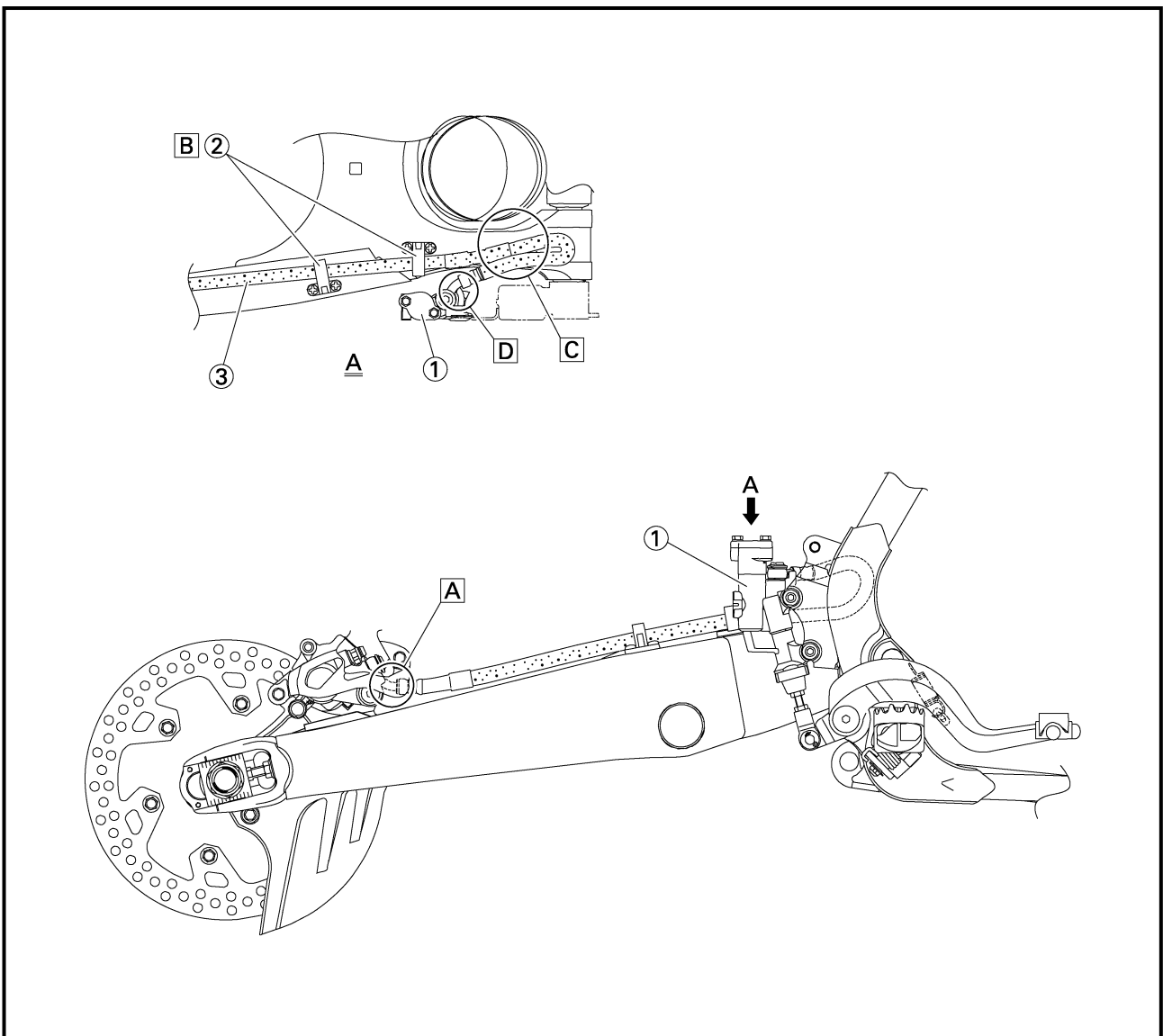
CABLE ROUTING DIAGRAM

SPEC



- ① Brake master cylinder
- ② Brake hose holder
- ③ Brake hose

- Ⓐ Install the brake hose so that its pipe portion directs as shown and lightly touches the projection on the brake caliper.
- Ⓑ Pass the brake hose into the brake hose holders.
- Ⓒ If the brake hose contacts the spring (rear shock absorber), correct its twist.
- Ⓓ Install the brake hose so that its pipe portion directs as shown and lightly touches the projection on the brake master cylinder.



**CHEMINEMENT DES CABLES
KABELFÜHRUNG
SCHEMA DEL PERCORSO DEI CAVI**



- ① Cylindre-maitre de frein
- ② Support de flexible de frein
- ③ Flexible de frein

- A Installer le flexible de frein de sorte que la partie tuyau soit orientée comme indiqué et touche légèrement la saillie sur l'étrier de frein.
- B Faire passer le flexible de frein dans les supports de flexible de frein.
- C Si le flexible de frein touche le ressort (amortisseur arrière), corriger sa courbure.
- D Installer le flexible de frein de sorte que sa partie tuyau soit orientée comme indiqué et touche légèrement la saillie sur le cylindre-maitre de frein.

- ① Bremshauptzylinder
- ② Bremsschlauchhalter
- ③ Bremsschlauch

- A Den Bremsschlauch so einbauen, daß der Röhrenteil wie gezeigt liegt und leicht den Vorsprung am Bremsattel berührt.
- B Den Bremsschlauch durch die Bremsschlauchhalter führen.
- C Wenn der Bremsschlauch die Feder berührt (hinterer Stoßdämpfer), die Verdrehung korrigieren.
- D Den Bremsschlauch so einbauen, daß der Röhrenteil wie gezeigt liegt und leicht den Vorsprung am Bremsauptzylinder berührt.

- ① Cilindretto del freno
- ② Supporto del flessibile del freno
- ③ Flessibile del freno

- A Installare il flessibile del freno in modo che la sua parte tubo sia orientata come illustrato e tocchi leggermente la sporgenza della pinza del freno.
- B Far passare il flessibile del freno nei supporti del flessibile del freno.
- C Se il flessibile del freno tocca la molla (ammortizzatore posteriore), correggerne la torsione.
- D Installare il flessibile del freno in modo che la sua parte tubo sia orientata come illustrato e tocchi leggermente la sporgenza del cilindretto del freno.

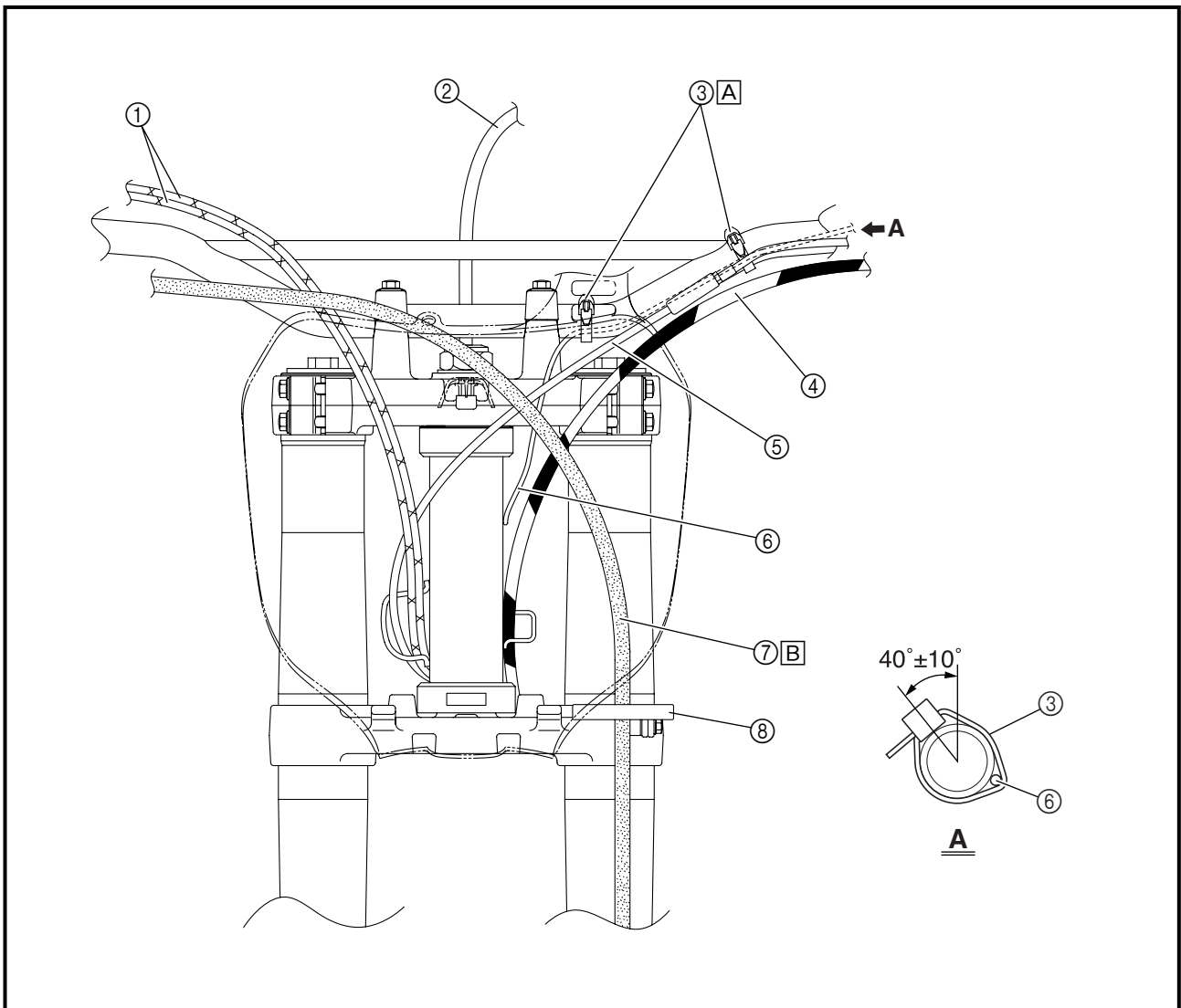
CABLE ROUTING DIAGRAM

SPEC



- ① Throttle cable
- ② Fuel tank breather hose
- ③ Clamp
- ④ Clutch cable
- ⑤ Hot starter cable
- ⑥ Engine stop switch lead
- ⑦ Brake hose
- ⑧ Hose guide

- Ⓐ Fasten the engine stop switch lead to the handlebar.
- Ⓑ Pass the brake hose in front of the number plate.



**CHEMINEMENT DES CABLES
KABELFÜHRUNG
SCHEMA DEL PERCORSO DEI CAVI**



- ① Câble d'accélérateur
- ② Flexible de reniflard de réservoir à essence
- ③ Bride
- ④ Câble d'embrayage
- ⑤ Câble de démarreur à chaud
- ⑥ Fil de commutateur d'arrêt de moteur
- ⑦ Flexible de frein
- ⑧ Guide de flexible

- A Attacher le fil de commutateur d'arrêt de moteur au guidon.
- B Faire passer le flexible de frein devant la plaque d'immatriculation.

- ① Gasseilzug
- ② Kraftstofftank-Lüfterschlauch
- ③ Klammer
- ④ Kupplungsseilzug
- ⑤ Heißstarterseilzug
- ⑥ Motorstoppschalterleitung
- ⑦ Bremsschlauch
- ⑧ Schlauchführung

- A Die Motorstoppschalterleitung am Lenker befestigen.
- B Den Bremsschlauch vor dem Nummernschild verlegen.

- ① Cavo dell'acceleratore
- ② Flessibile di sfiato del serbatoio carburante
- ③ Morsetto
- ④ Cavo della frizione
- ⑤ Cavo dell'avviamento a caldo
- ⑥ Cavo dell'interruttore di arresto motore
- ⑦ Flessibile del freno
- ⑧ Guida flessibile

- A Fissare il cavo dell'interruttore di arresto motore al manubrio.
- B Far passare il flessibile del freno davanti alla piastrina numerata.

EC300000

REGULAR INSPECTION AND ADJUSTMENTS

MAINTENANCE INTERVALS

The following schedule is intended as a general guide to maintenance and lubrication. Bear in mind that such factors as weather, terrain, geographical location, and individual usage will alter the required maintenance and lubrication intervals. If you are a doubt as to what intervals to follow in maintaining and lubricating your machine, consult your Yamaha dealer.

Item	After break-in	Every race	Every third (or 500 km)	Every fifth (or 1,000 km)	As required	Remarks
ENGINE OIL Replace Inspect	●	●		●	●	
OIL FILTER ELEMENT, OIL STRAINER Clean				●		
VALVES Check the valve clearances Inspect Replace	●		●	●	●	The engine must be cold. Check the valve seats and valve stems for wear.
VALVE SPRINGS Inspect Replace				●	●	Check the free length and the tilt.
VALVE LIFTERS Inspect Replace				●	●	Check for scratches and wear.
CAMSHAFTS Inspect Replace				●	●	Inspect the camshaft surface. Inspect the decompression system.
TIMING CHAIN SPROCKETS, TIMING CHAIN Inspect Replace				●	●	Check for wear on the teeth and for damage.
PISTON Inspect Clean Replace				●	●●●	Inspect crack Inspect carbon deposits and eliminate them.
PISTON RING Inspect Replace				●●	●	Check ring end gap
PISTON PIN Inspect Replace				●	●	
CYLINDER HEAD Inspect and clean				●		Inspect carbon deposits and eliminate them. Change gasket
CYLINDER Inspect and clean Replace				●	●	Inspect score marks Inspect wear
CLUTCH Inspect and adjust Replace	●	●			●	Inspect housing, friction plate, clutch plate and spring
TRANSMISSION Inspect Replace bearing					●●	

MAINTENANCE INTERVALS



3

Item	After break-in	Every race	Every third (or 500 km)	Every fifth (or 1,000 km)	As required	Remarks
SHIFT FORK, SHIFT CAM, GUIDE BAR Inspect					●	Inspect wear
ROTOR NUT Retighten	●			●		
EXHAUST PIPE, SILENCER, PROTECTOR Inspect and retighten Clean Replace	●	●		●	●	* Whichever comes first
CRANK Inspect and clean				●	●	
CARBURETOR Inspect, adjust and clean	●	●				
SPARK PLUG Inspect and clean Replace	●		●		●	
DRIVE CHAIN Lubricate, slack, alignment Replace	●	●			●	Use chain lube Chain slack: 40 ~ 50 mm (1.6 ~ 2.0 in)
COOLING SYSTEM Check coolant level and leakage Check radiator cap operation Replace coolant Inspect hoses	●	●			● ●	Every two years
OUTSIDE NUTS AND BOLTS Retighten	●	●				Refer to "STARTING AND BREAK-IN" section in the CHAPTER 1.
AIR FILTER Clean and lubricate Replace	●	●			●	Use foam air-filter oil or equivalent oil
OIL FILTER Replace	●			●		
OIL STRAINER (frame) Clean				●		
FRAME Clean and inspect	●	●				
FUEL TANK, COCK Clean and inspect	●		●			
BRAKES Adjust lever position and pedal height Lubricate pivot point Check brake disc surface Check fluid level and leakage Retighten brake disc bolts, caliper bolts, master cylinder bolts and union bolts Replace pads Replace brake fluid	● ● ● ● ●	● ● ● ● ●			● ●	Every one year
FRONT FORKS Inspect and adjust Replace oil Replace oil seal	● ●	●		●	●	Suspension oil "01"

MAINTENANCE INTERVALS



Item	After break-in	Every race	Every third (or 500 km)	Every fifth (or 1,000 km)	As required	Remarks
FRONT FORK OIL SEAL AND DUST SEAL Clean and lube	●	●				Lithium base grease
REAR SHOCK ABSORBER Inspect and adjust Lube Retighten	● ● ●	● ●	●		(After rain ride) ●	Molybdenum disulfide grease
DRIVE CHAIN GUIDE AND ROLLERS Inspect	●	●				
SWINGARM Inspect, lube and retighten	●	●				Molybdenum disulfide grease
RELAY ARM, CONNECTING ROD Inspect, lube and retighten	●	●				Molybdenum disulfide grease
STEERING HEAD Inspect free play and retighten Clean and lube Replace bearing	● ● ●	● ●		●	●	Lithium base grease
TIRE, WHEELS Inspect air pressure, wheel run-out, tire wear and spoke looseness Retighten sprocket bolt Inspect bearings Replace bearings Lubricate	● ● ● ● ●	● ●	● ●		●	Lithium base grease
THROTTLE, CONTROL CABLE Check routing and connection Lubricate Inspect and clean (throttle cable)	● ● ●	● ● ●				Yamaha cable lube or SAE 10W-30 motor oil Inspect dirt and wear on the throttle cable on the carburetor side.
HOT STARTER, CLUTCH LEVER Inspect free play					●	

CONTROLES ET REGLAGES COURANTS

PROGRAMME D'ENTRETIEN

Le programme suivant est destiné à servir de guide général pour l'entretien et la lubrification. Garder à l'esprit que le temps, le terrain, la situation géographique et l'emploi que l'on fait de Sa machine ont une grande influence sur les intervalles d'entretien et de lubrification. En cas de doute au sujet des intervalles d'entretien et de lubrification à adopter, consulter son concessionnaire Yamaha.

Partie	Après rodage	Chaque course	Chaque 3ème (ou 500 km)	Chaque 5ème (ou 1.000 km)	Si nécessaire	Remarques
HUILE DE MOTEUR Changer Contrôler	•	•		•	•	
ELEMENT DE FILTRE A HUILE, CREPINE D'HUILE Nettoyer				•		
SOUPAPES Contrôler le jeu aux soupapes Contrôler Remplacer	•		•	•	•	Le moteur doit être froid. Contrôler l'usure des sièges et les queues de soupape.
RESSORTS DE SOUPAPE Contrôler Remplacer				•	•	Contrôler la longueur libre et l'inclinaison.
POUSSOIRS DE SOUPAPE Contrôler Remplacer				•	•	Contrôler s'ils sont griffés ou usés.
ARBRES A CAMES Contrôler Remplacer				•	•	Contrôler la surface des arbres à cames. Inspecter le système de décompression
PIGNONS DE CHAINE DE DISTRIBUTION, CHAINE DE DISTRIBUTION Contrôler Remplacer				•	•	S'assurer que les dents ne sont ni usées ni endommagées.
PISTON Contrôler Nettoyer Remplacer				•	• • •	Contrôler s'il n'est pas fendu. Inspecter les dépôts de calamine et les éliminer.
SEGMENT Contrôler Remplacer				• •	•	Contrôler l'écartement des extrémités.
AXE DE PISTON Contrôler Remplacer				•	•	
CULASSE Contrôler et nettoyer				•		Inspecter les dépôts de calamine et les éliminer. Remplacer le joint.
CYLINDRE Contrôler et nettoyer Remplacer				•	•	Contrôler les marques de rayures. Contrôler l'usure.
EMBRAYAGE Contrôler et régler Remplacer	•	•			•	Contrôler la cloche, le disque de friction, le disque d'embrayage et le ressort.
BOITE DE VITESSE Contrôler Remplacer le roulement					• •	

PROGRAMME D'ENTRETIEN



Partie	Après rodage	Chaque course	Chaque 3ème (ou 500 km)	Chaque 5ème (ou 1.000 km)	Si nécessaire	Remarques
FOURCHETTE, BARILLET, BARRE DE GUIDAGE Contrôler					●	Contrôler l'usure.
ECROU DU ROTOR Resserrer	●			●		
POT D'ÉCHAPPEMENT, SILENCIEUX, PROTECTION Contrôler et resserrer Nettoyer Remplacer	●	●		●	●	* A la première des deux échéances
VILEBREQUIN Contrôler et nettoyer				●	●	
CARBURATEUR Contrôler, régler et nettoyer	●	●				
BOUGIE Contrôler et nettoyer Remplacer	●		●		●	
CHAÎNE DE TRANSMISSION Graisser, jeu, alignement Remplacer	●	●			●	Utiliser du lubrifiant pour chaîne. Jeu de la chaîne: 40 à 50 mm (1,6 à 2,0 in)
CIRCUIT DE REFROIDISSEMENT Contrôler le niveau du liquide de refroidissement et s'il n'y a pas de fuite Contrôler le fonctionnement du bouchon de radiateur Remplacer le liquide de refroidissement Contrôler les tuyaux	●	●			● ●	Tous les deux ans
BOULONS ET ECROUS EXTERIEURS Resserrer	●	●				Se reporter à la section "MISE EN ROUTE ET RODAGE" du CHAPITRE 1.
FILTRE A AIR Nettoyer et graisser Remplacer	●	●			●	Utiliser de l'huile de filtre à air en mousse ou de l'huile équivalente.
FILTRE A HUILE Remplacer	●			●		
TAMIS A HUILE (cadre) Nettoyer				●		
CADRE Nettoyer et contrôler	●	●				
RESERVOIR DE CARBURANT, ROBINET Nettoyer et contrôler	●		●			

PROGRAMME D'ENTRETIEN



Partie	Après rodage	Chaque course	Chaque 3ème (ou 500 km)	Chaque 5ème (ou 1.000 km)	Si nécessaire	Remarques
FREINS Régler la position du levier et la hauteur de la pédale Graisser les pivots Contrôler la surface du disque de frein Contrôler le niveau du liquide et les fuites Resserrer les boulons du disque de frein, les boulons d'étrier, les boulons du maître-cylindre et les boulons-raccords Remplacer les plaquettes Remplacer le liquide de frein	●	●			● ●	Chaque année
FOURCHE AVANT Contrôler et régler Remplacer l'huile Remplacer la bague d'étanchéité	●	●		●	●	Huile de suspension "01"
BAGUE D'ETANCHEITE ET JOINT ANTIPOUSSIÈRE DE FOURCHE AVANT Nettoyer et lubrifier	●	●				Graisse à base de lithium
AMORTISSEUR ARRIÈRE Contrôler et régler Lubrifier Resserrer	●	●	●		(Après-conduite sous la pluie) ●	Graisse au bisulfure de molybdène
GUIDE ET CYLINDRES DE CHAÎNE D'ENTRAÎNEMENT Contrôler	●	●				
BRAS OSCILLANT Contrôler, lubrifier et resserrer	●	●				Graisse au bisulfure de molybdène
BRAS RELAIS, BIELLE Contrôler, lubrifier et resserrer	●	●				Graisse au bisulfure de molybdène
TÊTE DE FOURCHE Contrôler le jeu Nettoyer et lubrifier Remplacer le roulement	●	●		●	●	Graisse à base de lithium
PNEUS, ROUES Contrôler la pression de gonflage, le voile de roue et l'usure des pneus et la tension des rayons Resserrer les boulons de la roue dentée Contrôler les roulements Remplacer les roulements Graisser	●	●	●		●	Graisse à base de lithium
ACCELERATEUR, CABLES DE COMMANDE Contrôler le cheminement et le branchement Graisser Contrôler et nettoyer (câbles des gaz)	●	●				Yamaha lube pour câble ou huile moteur SAE 10W-30 Contrôler le degré de saleté et d'usure des câbles des gaz côté carburateur.
DEMARREUR A CHAUD, LEVIER D'EMBRAYAGE Inspecter le jeu					●	

REGELMÄSSIGE INSPEKTION UND EINSTELLARBEITEN WARTUNGSINTERVALLE UND SCHMIERDIENST

Die hier empfohlenen Zeitabstände für Wartung und Schmierung sollten jedoch lediglich als Richtwerte für den Normalbetrieb angesehen werden. Je nach Wetterbedingungen, Belastung und Einsatzgebiet können in Abweichung des regelmäßigen Wartungsplans kürzere Intervalle notwendig werden. Richten Sie etwaige Fragen zu den Wartungs- und Schmierintervallen bitte an Ihren Yamaha-Händler.

Bezeichnung	Nach dem Ein-fahren	Nach jedem Rennen	Nach 3 Rennen, spätest. nach 500 km	Nach 5 Rennen, spätest. nach 1.000 km	Nach Bedarf	Bemerkungen
MOTORÖL Erneuern Prüfen	•	•		•	•	
ÖLFILTER EINSATZ, ÖISIEB Reinigen				•		
VENTILE Ventilspiel kontrollieren Prüfen Erneuern	•		•	•	•	Bei kaltem Motor! Ventilsitze und -schafte auf Verschleiß prüfen.
VENTILFEDERN Prüfen Erneuern				•	•	Ungespannte Länge und Rechtwinkligkeit prüfen.
TASSENSTÖSSEL Prüfen Erneuern				•	•	Auf Riefen und Verschleiß prüfen.
NOCKENWELLEN Prüfen Erneuern				•	•	Oberfläche prüfen. Das Dekompressionssystem kontrollieren.
NOCKENWELLENRÄDER STEUER-KETTE Prüfen Erneuern				•	•	Auf Zahnverschleiß und Beschädigung prüfen.
KOLBEN Prüfen Reinigen Erneuern				•	• • •	Auf Riefen prüfen. Auf Kohlenstoffablagerungen kontrollieren und diese beseitigen.
KOLBENRINGE Prüfen Erneuern				• •	•	Stoßspiel kontrollieren.
KOLBENBOLZEN Prüfen Erneuern				•	•	
ZYLINDERKOPF Prüfen und reinigen				•		Auf Kohlenstoffablagerungen kontrollieren und diese beseitigen. Dichtung prüfen.
ZYLINDER Prüfen und reinigen Erneuern				•	•	Auf Riefen und Verschleiß prüfen.
KUPPLUNG Prüfen und einstellen Erneuern	•	•			•	Gehäuse, Reib- und Stahlscheiben sowie Feder prüfen

WARTUNGSINTERVALLE UND SCHMIERDIENST



Bezeichnung	Nach dem Ein-fahren	Nach jedem Rennen	Nach 3 Rennen, spätest. nach 500 km	Nach 5 Rennen, spätest. nach 1.000 km	Nach Bedarf	Bemerkungen
GETRIEBE Prüfen Lager erneuern					• •	
SCHALTGABEL, SCHALTWALZE, FÜHRUNGSSTANGE Prüfen					•	Auf Verschleiß prüfen.
ROTORMUTTER Nachziehen	•			•		
AUSPUFFROHR, SCHALLDÄMPFER, PROTEKTOR Prüfen und nachziehen Reinigen Erneuern	•	•		•	•	* Je nachdem, was zuerst eintritt
KURBELWELLE Prüfen und reinigen				•	•	
VERGASER Prüfen, einstellen und reinigen	•	•				
ZÜNDKERZE Prüfen und reinigen Erneuern	•		•		•	
ANTRIEBSKETTE Schmieren, Durchhang und Ausrichtung prüfen Erneuern	•	•			•	Kettenschmiermittel verwenden. Durchhang: 40–50 mm (1,6–2,0 in)
KÜHLSYSTEM Kühlflüssigkeitsstand, auf Undichtigkeit prüfen Kühlerverschlußdeckel prüfen Kühlflüssigkeit wechseln Schläuche prüfen	•	•			• •	Alle zwei Jahre
SCHRAUBVERBINDUNGEN AM FAHRWERK Nachziehen	•	•				Siehe unter "ANLASSEN UND EINFAHREN" im KAPITEL 1.
LUFTFILTER Reinigen und mit Öl tränken Erneuern	•	•			•	Spezialöl für Schaumstoff-Luftfiltereinsätze oder äquivalentes Öl verwenden.
ÖLFILTER Erneuern	•			•		
ÖLSIEB (Rahmen) Reinigen				•		
RAHMEN Reinigen und prüfen	•	•				
KRAFTSTOFFTANK, KRAFTSTOFFHAHN Reinigen und prüfen	•		•			

Bezeichnung	Nach dem Ein-fahren	Nach jedem Rennen	Nach 3 Rennen, spätest. nach 500 km	Nach 5 Rennen, spätest. nach 1.000 km	Nach Bedarf	Bemerkungen
BREMSEN Hand- und Fußbremshebelposition einstellen Drehpunkte schmieren Brems Scheibe prüfen Bremsflüssigkeitsstand, auf Undichtigkeit prüfen Brems Scheiben-, Bremsattel-, Hauptbremszylinder-Schrauben und Hohlschrauben nachziehen Bremsbeläge erneuern Bremsflüssigkeit erneuern	•	•				Jedes Jahr
TELESKOPGABEL Prüfen und einstellen Öl wechseln Dichtringe wechseln	•	•		•	•	Teleskopgabelöl "01" verwenden.
GABELDICHTRING UND STAUBMAN-SCHETTE Reinigen und schmieren	•	•				Lithiumfett verwenden.
FEDERBEIN Prüfen und einstellen Schmieren Nachziehen	•	•	•		(Nach Fahren im Regen) •	Molybdändisulfidfett verwenden.
ANTRIEBSKETTENFÜHRUNG UND LAUFROLLEN Prüfen	•	•				
SCHWINGE Prüfen, schmieren und nachziehen	•	•				Molybdändisulfidfett verwenden.
UMLENK- UND ÜBERTRAGUNGS-HEBEL Prüfen, schmieren und nachziehen	•	•				Molybdändisulfidfett verwenden.
LENKKOPF Spiel prüfen und nachziehen Reinigen und schmieren Lager erneuern	•	•		•	•	Lithiumfett verwenden.
RÄDER, REIFEN Reifenluftdruck und Speichenspannung kontrollieren, auf Felgenschlag und Reifenverschleiß prüfen Kettenrad-Schrauben nachziehen Lager prüfen Lager erneuern Schmieren	•	•	•	•	•	Lithiumfett verwenden.
GASDREHGRIFF UND -ZUG Seilzugführung und -befestigung prüfen Schmieren Überprüfen und säubern (Gasseilzug)	•	•				Spezial-Seilzugschmiermittel oder Motoröl verwenden. Den Gasseilzug an der Vergaserseite auf Schmutz und Verschleiß überprüfen.
WARMSTARTER, KUPPLUNGSHEBEL Spiel kontrollieren					•	

ISPEZIONI E REGISTRAZIONI REGOLARI

INTERVALLI DI MANUTENZIONE

Il seguente schema vuole essere una guida generale alla manutenzione e alla lubrificazione. Tenere presente che determinati fattori quali condizioni atmosferiche, tipologia di terreno, ubicazione e uso individuale alterano gli intervalli di manutenzione e lubrificazione richiesti. In caso di dubbi su quali intervalli seguire per la manutenzione e la lubrificazione del veicolo, consultare il proprio rivenditore Yamaha.

Elemento	Dopo il rodaggio	Ad ogni gara	Ad ogni terza gara (o 500 km)	Ad ogni quinta (o 1.000 km)	Come richiesto	Osservazioni
OLIO MOTORE Sostituire Ispezionare	●	●		●	●	
ELEMENTO FILTRANTE, FILTRO DELL'OLIO Pulire				●		
VALVOLE Controllare il gioco delle valvole Ispezionare Sostituire	●		●	●	●	Il motore deve essere freddo. Controllare l'usura delle sedi e degli steli delle valvole.
Molle delle valvole Ispezionare Sostituire				●	●	Controllare la lunghezza libera e l'inclinazione.
ALZAVOLVOLA Ispezionare Sostituire				●	●	Controllare eventuali graffi e il grado di usura.
ALBERI A CAMME Ispezionare Sostituire				●	●	Ispezionare la superficie degli alberi a camme. Ispezionare il sistema di decompressione.
CORONE DELLA CATENA DI DISTRIBUZIONE, CATENA DI DISTRIBUZIONE Ispezionare Sostituire				●	●	Controllare il grado di usura dei denti e la presenza di eventuali danni.
PISTONE Ispezionare Pulire Sostituire				●	● ● ●	Ispezionare le eventuali incrinature. Verificare se ci sono accumuli di carbonio e rimuoverli.
Fasce elastiche Ispezionare Sostituire				● ●	●	Controllare la luce dell'estremità della fascia elastica.
Spinotto Ispezionare Sostituire				●	●	
Testata del cilindro Ispezionare e pulire				●		Verificare se ci sono accumuli di carbonio e rimuoverli. Sostituire la guarnizione.
CILINDRO Ispezionare e pulire Sostituire				●	●	Ispezionare le eventuali rigature. Controllare il grado di usura.
FRIZIONE Ispezionare e regolare Sostituire	●	●			●	Ispezionare l'alloggiamento, il disco conduttore, il disco condotto e la molla.

INTERVALLI DI MANUTENZIONE



Elemento	Dopo il rodaggio	Ad ogni gara	Ad ogni terza gara (o 500 km)	Ad ogni quinta (o 1.000 km)	Come richiesto	Osservazioni
TRASMISSIONE Ispezionare Sostituire il cuscinetto					● ●	
FORCELLA DEL CAMBIO, CAMMA DEL CAMBIO, BARRA GUIDA Ispezionare					●	Controllare il grado di usura.
DADO DEL ROTORE Serrare	●			●		
TUBO DI SCAPPAMENTO, SILENZIATORE, PROTETTORE Ispezionare e serrare Pulire Sostituire	●	●		●	●	* A seconda di quale delle due condizioni si verifica per prima.
PEDIVELLA Ispezionare e pulire				●	●	
CARBURATORE Ispezionare, regolare e pulire	●	●				
Candela Ispezionare e pulire Sostituire	●		●		●	
CATENA DI TRASMISSIONE Lubrificare, tendere, allineare Sostituire	●	●			●	Utilizzare un lubrificante per catene. Allentamento della catena: 40 ~ 50 mm (1,6 ~ 2,0 in)
SISTEMA DI RAFFREDDAMENTO Controllare il livello del refrigerante e la presenza di eventuali perdite Controllare l'azionamento del tappo del radiatore Sostituire il refrigerante Ispezionare i flessibili	●	●			● ●	Ogni due anni
DADI E BULLONI ESTERNI Serrare	●	●				Fare riferimento al paragrafo "AVVIO E RODAGGIO" al CAPITOLO 1.
FILTRO DELL'ARIA Pulire e lubrificare Sostituire	●	●			●	Utilizzare olio per filtro dell'aria in schiuma o un alio equivalente.
FILTRO DELL'OLIO Sostituire	●			●		
RETINA DELL'OLIO (telaio) Pulire				●		
TELAIO Pulire e ispezionare	●	●				
SERBATOIO DEL CARBURANTE, RUBINETTO Pulire e ispezionare	●		●			

INTERVALLI DI MANUTENZIONE



Elemento	Dopo il rodaggio	Ad ogni gara	Ad ogni terza gara (o 500 km)	Ad ogni quinta (o 1.000 km)	Come richiesto	Osservazioni
FRENI Regolare la posizione della leva e l'altezza del pedale Lubrificare i punti di snodo Controllare la superficie dei dischi dei freni Controllare il livello del liquido e la presenza di eventuali perdite Serrare i bulloni dei dischi dei freni, i bulloni della pinza, i bulloni della pompa del freno e le viti di unione Sostituire i pattini Sostituire il liquido dei freni	●	●			● ●	Ogni anno.
FORCELLE ANTERIORI Ispezionare e regolare Cambiare l'olio Sostituire i paraolio	● ●	●		●	●	Olio per sospensioni "01".
PARAOLIO E PARAPOLVERE FORCELLE ANTERIORI Pulire e lubrificare	●	●				Grasso a base di litio.
AMMORTIZZATORE POSTERIORE Ispezionare e regolare Lubrificare Serrare	● ●	● ●	●		(dopo la guida sotto la pioggia) ●	Grasso al disolfuro di molibdeno.
GUIDA E RULLI DELLA CATENA DI TRASMISSIONE Ispezionare	●	●				
FORCELLONE OSCILLANTE Ispezionare, lubrificare e riserrare	●	●				Grasso al disolfuro di molibdeno.
LEVA DI RINVIO, BIELLA Ispezionare, lubrificare e riserrare	●	●				Grasso al disolfuro di molibdeno.
CANNOTTO DELLO STERZO Controllarne il gioco libero e serrare Pulire e lubrificare Sostituire il cuscinetto	●	●		●	●	Grasso a base di litio.
PNEUMATICI, RUOTE Controllare la pressione dell'aria, il disassamento della ruota, l'usura dei pneumatici e l'allentamento dei raggi Serrare il bullone della corona Ispezionare i cuscinetti Sostituire i cuscinetti Lubrificare	● ●	● ●	● ●		●	Grasso a base di litio.
ACCELERATORE, CAVO DI COMANDO Controllare il percorso e il collegamento Lubrificare Ispezionare e pulire (cavo della valvola a farfalla)	● ● ●	● ● ●				Lubrificante per cavi. Yamaha o olio motore SAE 10W-30 Verificare se sono presenti sporco e usura sul cavo della valvola a farfalla sul lato del carburatore.
LEVA AVVIAMENTO A CALDO, FRIZIONE Ispezionare il gioco					●	

EC320000

PRE-OPERATION INSPECTION AND MAINTENANCE

Before riding for break-in operation, practice or a race, make sure the machine is in good operating condition.

Before using this machine, check the following points.

GENERAL INSPECTION AND MAINTENANCE

Item	Routine	Page
Coolant	Check that coolant is filled up to the radiator cap. Check the cooling system for leakage.	P.3-5 ~ 9
Fuel	Check that a fresh gasoline is filled in the fuel tank. Check the fuel line for leakage.	P.1-13
Engine oil	Check that the oil level is correct. Check the crankcase and frame oil line for leakage.	P.3-13 ~ 17
Gear shifter and clutch	Check that gears can be shifted correctly in order and that the clutch operates smoothly.	P.3-9
Throttle grip/Housing	Check that the throttle grip operation and free play are correctly adjusted. Lubricate the throttle grip and housing, if necessary.	P.3-10
Brakes	Check the play of front brake and effect of front and rear brake.	P.3-24 ~ 30
Drive chain	Check drive chain slack and alignment. Check that the drive chain is lubricated properly.	P.3-31 ~ 33
Wheels	Check for excessive wear and tire pressure. Check for loose spokes and have no excessive play.	P.3-41 ~ 42
Steering	Check that the handlebar can be turned smoothly and have no excessive play.	P.3-42 ~ 43
Front forks and rear shock absorber	Check that they operate smoothly and there is no oil leakage.	P.3-33 ~ 40
Cables (wires)	Check that the clutch and throttle cables move smoothly. Check that they are not caught when the handlebars are turned or when the front forks travel up and down.	—
Exhaust pipe	Check that the exhaust pipe is tightly mounted and has no cracks.	P.4-3 ~ 4
Rear wheel sprocket	Check that the rear wheel sprocket tightening bolt is not loose.	P.3-31
Lubrication	Check for smooth operation. Lubricate if necessary.	P.3-44
Bolts and nuts	Check the chassis and engine for loose bolts and nuts.	P.1-18
Lead connectors	Check that the CDI magneto, CDI unit, and ignition coil are connected tightly.	P.1-6
Settings	Is the machine set suitably for the condition of the racing course and weather or by taking into account the results of test runs before racing? Are inspection and maintenance completely done?	P.7-1 ~ 22

CONTROLE ET ENTRETIEN AVANT UTILISATION

Avant la conduite pour le rodage, l'entraînement ou une course, s'assurer que la machine est en bon état de marche.

Avant d'utiliser cette machine, contrôler les points suivants:

CONTROLE GENERAL ET ENTRETIEN

Partie	Routine	Page
Liquide de refroidissement	S'assurer qu'il y a du liquide de refroidissement jusqu'au bouchon de l'orifice de remplissage du radiateur. S'assurer que le circuit de refroidissement ne fuit pas.	P.3-5 à 9
Carburant	S'assurer de faire le plein d'essence fraîche. S'assurer que la canalisation d'essence ne fuit pas.	P.1-13
Huile moteur	S'assurer que le niveau d'huile est correct. S'assurer que le carter et la canalisation d'huile ne fuient pas.	P.3-13 à 17
Sélecteur et embrayage	S'assurer que les vitesses peuvent être sélectionnées correctement et dans l'ordre et que l'embrayage fonctionne en douceur.	P.3-9
Poignée des gaz/logement	S'assurer que la poignée des gaz fonctionne bien et que le jeu est correct. Lubrifier au besoin la poignée et le carter.	P.3-10
Freins	Contrôler le jeu de frein avant et l'efficacité des freins avant et arrière.	P.3-24 à 30
Chaîne de transmission	Contrôler la tension et l'alignement de la chaîne. S'assurer que la chaîne est graissée correctement.	P.3-31 à 33
Roues	Contrôler s'il n'y a pas d'usure excessive. Contrôler s'il n'y a pas de rayons détendus et qu'il n'a pas de jeu excessif.	P.3-41 à 42
Direction	S'assurer que le guidon peut être tourné en douceur et qu'il n'a pas de jeu excessif.	P.3-42 à 43
Fourche avant et amortisseur arrière	S'assurer qu'ils fonctionnent en douceur et qu'il n'y a pas de fuite d'huile.	P.3-33 à 40
Câbles et fils	S'assurer que les câbles d'embrayage, de frein et d'accélération coulisent librement. S'assurer qu'ils ne sont pas coincés quand le guidon est tourné ou quand la fourche avant est comprimée puis détendue.	—
Pot d'échappement	S'assurer que le pot d'échappement est bien fixé et qu'il n'est pas fendu.	P.4-3 à 4
Couronne arrière	S'assurer que le boulon de fixation de la couronne arrière n'est pas desserré.	P.3-31
Graissage	Contrôler si le fonctionnement se fait en douceur. Lubrifier si nécessaire.	P.3-44
Boulons et écrous	S'assurer que les boulons et écrous de la partie cycle et du moteur ne sont pas desserrés.	P.1-18
Connecteurs	S'assurer que la magnéto CDI, le bloc CDI et la bobine d'allumage sont bien branchés.	P.1-6
Réglages	La machine est-elle réglée convenablement pour la condition du parcours de la course et du temps, ou en tenant compte des marches d'essai avant la course? Contrôle et entretien sont-ils faits en totalité?	P.7-1 à 22

WARTUNGS- UND EINSTELLARBEITEN VOR FAHRTBEGINN

Der Betriebszustand der Maschine muß sowohl vor dem Einfahren als auch vor jeder Übungs- und Rennfahrt überprüft werden.

Vor Fahrtbeginn neben einer gewissenhaften Sichtkontrolle folgende Punkte prüfen.

ROUTINEKONTROLLE VOR FAHRTBEGINN

Bezeichnung	Ausführung	Seite
Kühflüssigkeit	Der Kühler muß bis zum Rand des Einfüllstutzens mit Kühflüssigkeit befüllt sein. Kühlsystem auf Undichtigkeit prüfen.	3-5-9
Kraftstoff	Kraftstofftank mit frischem Benzin befüllen. Kraftstoffleitung auf Undichtigkeit prüfen.	1-13
Motoröl	Ölstand kontrollieren. Kurbelgehäuse und Öltank (Rahmen) auf Undichtigkeit prüfen.	3-13-17
Getriebe und Kupplung	Schaltbarkeit der Gänge und Funktion der Kupplung prüfen.	3-9
Gasdrehgriff	Funktion und Spiel des Gasdrehgriffs prüfen. Gasdrehgriff nach Bedarf schmieren.	3-10
Bremsen	Handbremshebelspiel kontrollieren. Funktion beider Bremsen prüfen.	3-24-30
Antriebskette	Durchhang und Ausrichtung prüfen. Kette nach Bedarf schmieren.	3-31-33
Räder	Reifen auf übermäßigen Verschleiß und Luftdruck prüfen. Speicherspannung kontrollieren.	3-41-42
Lenkung	Auf Schwergängigkeit und übermäßiges Spiel prüfen.	3-42-43
Teleskopgabel und Federbein	Funktion, auf Undichtigkeit prüfen.	3-33-40
Seilzüge	Kupplungs-, Brems- und Gaszüge auf Schwergängigkeit prüfen. Sicherstellen, daß die Seilzüge bei eingeschlagenem Lenker und eingefederter Gabel nicht behindert werden.	—
Schalldämpfer	Festen Sitz, auf Ribbildung prüfen.	4-3-4
Kettenrad	Schrauben auf festen Sitz prüfen.	3-31
Allgemeine Schmierung	Die Funktion der zu schmierenden Teile prüfen, ggf. schmieren.	3-44
Schraubverbindungen am Fahrwerk	Alle Schrauben und Muttern auf festen Sitz prüfen.	1-18
Steckverbinder	Steckverbinder von CDI-Schwunglichtmagnetzündler und -Zündbox sowie Zündspule auf festen Sitz prüfen.	1-6
Einstellungen und Abstimmung	Sicherstellen, daß die Maschine auf die Rennstrecke sowie die herrschenden Wetter- und Fahrbedingungen abgestimmt ist. Dabei die im Probelauf erzielten Ergebnisse berücksichtigen. Alle Kontrollen und Wartungsarbeiten müssen sachgemäß durchgeführt worden sein.	7-1-22

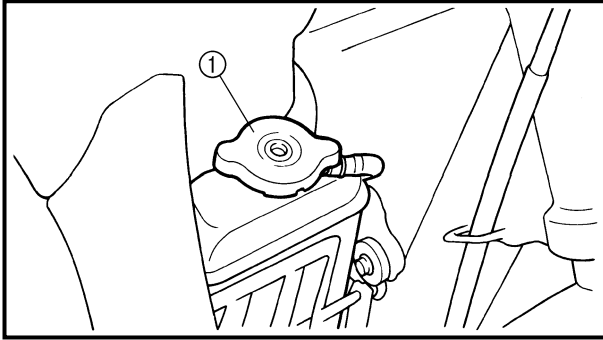
CONTROLLI PRELIMINARI E MANUTENZIONE

Prima di mettersi alla guida per il rodaggio, per fare pratica o per la gara, accertarsi che il veicolo sia in buone condizioni di funzionamento.

Prima di usare questo veicolo, controllare quanto segue:

ISPEZIONE GENERALE E MANUTENZIONE

Elemento	Routine	Pagina
Refrigerante	Controllare che il livello del refrigerante raggiunga il tappo del radiatore. Controllare la presenza di eventuali perdite nel sistema di raffreddamento.	P.3-5 ~ 9
Carburante	Controllare che il serbatoio contenga benzina nuova. Controllare la presenza di eventuali perdite nella linea carburante.	P.1-13
Olio motore	Controllare che il livello dell'olio sia esatto. Controllare la presenza di eventuali perdite nella linea dell'olio del carter e del telaio.	P.3-13 ~ 17
Cambio e frizione	Controllare che il cambio ingrani correttamente e che la frizione funzioni dolcemente.	P.3-9
Manopola dell'acceleratore/ alloggiamento	Controllare che l'azionamento della manopola dell'acceleratore e il gioco libero siano stati regolati correttamente. Lubrificare la manopola dell'acceleratore e l'alloggiamento se necessario.	P.3-10
Freni	Controllare il gioco del freno anteriore e l'effetto del freno anteriore e posteriore.	P.3-24 ~ 30
Catena di trasmissione	Controllare la mollezza e l'allineamento della catena di trasmissione. Controllare che la catena di trasmissione sia lubrificata correttamente.	P.3-31 ~ 33
Ruote	Verificarne l'eventuale usura eccessiva e controllare la pressione dei pneumatici. Verificare che non vi siano raggi allentati né con gioco eccessivo.	P.3-41 ~ 42
Sterzo	Controllare che il manubrio possa essere girato dolcemente e che non abbia un gioco eccessivo.	P.3-42 ~ 43
Forcelle anteriori e ammortizzatori posteriori	Controllare che funzionino senza strappi e che non vi siano perdite d'olio.	P.3-33 ~ 40
Cavi (fili)	Controllare che i cavi della frizione e dell'acceleratore possano muoversi liberamente. Verificare che non si incastrino quando si gira il manubrio o quando le forcelle anteriori si muovono su e giù.	—
Tubo di scarico	Controllare che il tubo di scarico sia fermamente montato e non presenti incrinature.	P.4-3 ~ 4
Corona dentata ruota posteriore	Controllare che il bullone di serraggio della corona dentata della ruota posteriore non sia lento.	P.3-31
Lubrificazione	Verificarne l'azionamento regolare. Lubrificare se necessario.	P.3-44
Bulloni e dadi	Controllare la presenza di eventuali bulloni e dadi lenti nella parte ciclistica e sul motore.	P.1-18
Connettori dei cavi	Controllare che il magnete-CDI, l'unità CDI e la bobina di accensione siano collegati correttamente.	P.1-6
Impostazioni	Il veicolo è stato impostato in maniera idonea alle condizioni della pista e a quelle atmosferiche nonché prendendo in considerazione i risultati delle prove prima della gara? I controlli e gli interventi di manutenzione sono stati completati?	P.7-1 ~ 22



EC350000

ENGINE

COOLANT LEVEL INSPECTION

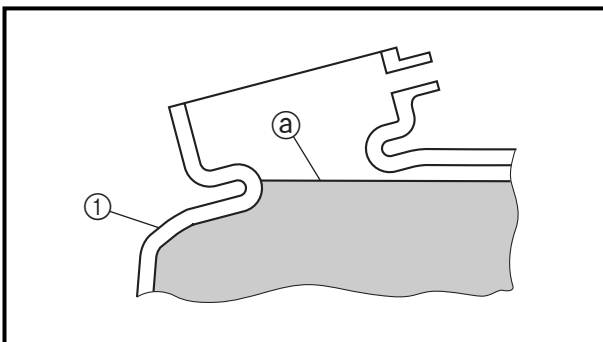
⚠ WARNING

Do not remove the radiator cap ①, drain bolt and hoses when the engine and radiator are hot. Scalding hot fluid and steam may be blown out under pressure, which could cause serious injury.

When the engine has cooled, place a thick towel over the radiator cap, slowly rotate the cap counterclockwise to the detent. This procedure allows any residual pressure to escape. When the hissing sound has stopped, press down on the cap while turning counterclockwise and remove it.

CAUTION:

Hard water or salt water is harmful to the engine parts. You may use distilled water, if you can't get soft water.



1. Place the machine on a level place, and hold it in an upright position.
 2. Remove:
 - Radiator cap
 3. Check:
 - Coolant level ②

Coolant level low → Add coolant.
- ① Radiator

MOTEUR

CONTROLE DU NIVEAU DU LIQUIDE DE REFROIDISSEMENT

⚠ AVERTISSEMENT

Ne pas déposer le bouchon du radiateur ①, le boulon de vidange et les tuyaux quand le moteur et le radiateur sont chauds. Le liquide bouillant et de la vapeur pourraient être éjectés sous pression, ce qui pourrait causer de graves brûlures. Quand le moteur est froid, mettre un chiffon épais sur le bouchon du radiateur et tourner lentement le bouchon à gauche jusqu'au point de détente. Cette procédure permet de faire tomber toute pression résiduelle. Quand le sifflement s'est arrêté, appuyer sur le bouchon tout en le tournant à droite pour le déposer.

ATTENTION:

L'eau calcaire et l'eau salée sont nuisibles pour les pièces du moteur. Si on ne dispose pas d'eau douce, on peut utiliser de l'eau distillée.

1. Placer la machine sur un sol de niveau, puis tenir bien vertical.
2. Déposer:
 - Bouchon du radiateur
3. Contrôler:
 - Niveau du liquide de refroidissement ②
 - Niveau du liquide de refroidissement bas → Ajouter le liquide de refroidissement.

① Radiateur

MOTOR

KÜHLFLÜSSIGKEITSTAND KONTROLLIEREN

⚠ WARNUNG

Der heiße Kühler steht unter Druck. Daher niemals den Kühlerverschlußdeckel ①, die Ablaßschraube oder Kühlsystemschläuche bei heißem Motor abnehmen, denn austretender Dampf und heiße Kühlfüssigkeit könnten ernsthafte Verbrühungen verursachen. Den Kühlerverschlußdeckel erst nach Abkühlen des Motors öffnen. Dazu einen dicken Lappen über den Kühlerverschlußdeckel legen und den Deckel langsam gegen den Uhrzeigersinn bis zum Anschlag drehen, damit der restliche Druck entweichen kann. Wenn kein Zischen mehr zu vernehmen ist, auf den Deckel drücken und ihn gegen den Uhrzeigersinn abschrauben.

ACHTUNG:

Hartes Wasser oder Salzwasser sind für den Motor schädlich. Destilliertes Wasser, am besten jedoch Kühlfüssigkeit verwenden.

1. Das Motorrad auf eine ebene Fläche stellen und vollständig gerade halten.
2. Demontieren:
 - Kühlerverschlußdeckel
3. Kontrollieren:
 - Kühlfüssigkeitsstand ②
 - Niedrig → Kühlfüssigkeit nachfüllen.

① Kühler

MOTORE

CONTROLLO DEL LIVELLO DI REFRIGERANTE

⚠ AVVERTENZA

Non rimuovere il tappo del radiatore ①, il bullone di scarico e i flessibili quando il motore ed il radiatore sono caldi. Si potrebbe verificare la fuoriuscita sotto pressione di liquido e vapori bollenti, che potrebbe provocare infortuni gravi.

Dopo che il motore si è raffreddato, posizionare un asciugamano spesso sul tappo del radiatore e far ruotare lentamente il tappo in senso opposto al fermo. Questa procedura consentirà la fuoriuscita della pressione residua. Quando non si sente più il sibilo caratteristico, premere sul tappo del radiatore e svitarlo in senso antiorario per rimuoverlo.

ATTENZIONE:

L'acqua dura o salata è dannosa per i componenti del motore. È possibile usare acqua distillata, se non è disponibile acqua dolce.

1. Posizionare il veicolo su una superficie piana e tenerlo in posizione eretta.
2. Rimuovere:
 - Tappo del radiatore
3. Controllare:
 - Livello del refrigerante ②
 - Livello di refrigerante basso → Aggiungere refrigerante.

① Radiatore

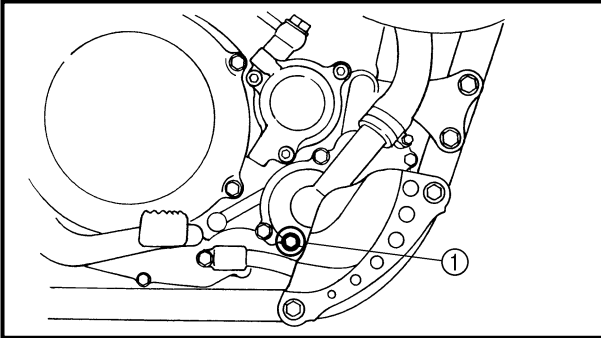
COOLANT REPLACEMENT

WARNING


Do not remove the radiator cap when the engine is hot.

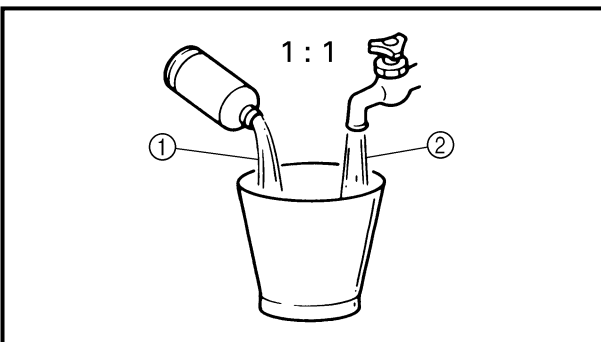
CAUTION:

Take care so that coolant does not splash on painted surfaces. If it splashes, wash it away with water.



1. Place a container under the engine.
2. Remove:
 - Coolant drain bolt ①
3. Remove:
 - Radiator cap
 Drain the coolant completely.
4. Clean:
 - Cooling system
 Thoroughly flush the cooling system with clean tap water.
5. Install:
 - Copper washer **New**
 - Coolant drain bolt

 **10 Nm (1.0 m · kg, 7.2 ft · lb)**



6. Fill:
 - Radiator
 - Engine
 To specified level.



Recommended coolant:
 High quality ethylene glycol anti-freeze containing anti-corrosion for aluminum engine Coolant ① and water (soft water) ②
mixing ratio:
 50 %/50 %
Coolant capacity:
 0.9 L (0.79 Imp qt, 0.95 US qt)

CHANGEMENT DU LIQUIDE DE REFROIDISSEMENT KÜHLFLÜSSIGKEIT WECHSELN SOSTITUZIONE REFRIGERANTE



CHANGEMENT DU LIQUIDE DE REFROIDISSEMENT

⚠ AVERTISSEMENT

Ne jamais enlever le bouchon du radiateur quand le moteur est chaud.

ATTENTION:

Prendre garde à ne pas verser de liquide de refroidissement sur les surfaces peintes. Si cela devait se produire, nettoyer à l'eau.

1. Mettre un récipient sous le moteur.
2. Déposer:
 - Boulon de vidange de refroidissement ①
3. Déposer:
 - Bouchon du radiateur
 - Vidanger complètement le liquide de refroidissement.
4. Nettoyer:
 - Circuit de refroidissement
 - Bien rincer le circuit de refroidissement avec de l'eau du robinet.
5. Monter:
 - Rondelle en cuivre **New**
 - Boulon de vidange de refroidissement

10 Nm (1,0 m · kg, 7,2 ft · lb)

6. Remplir:
 - Radiateur
 - MoteurAu niveau spécifié.



Liquide de refroidissement recommandé:
Antigel à l'éthylène glycol de haute qualité contenant un agent anticorrosion pour moteurs en aluminium
Taux du mélange liquide de refroidissement ①/eau (eau douce) ②:
50 %/50 %
Capacité de refroidissement:
0,9 L
(0,79 Imp qt, 0,95 US qt)

KÜHLFLÜSSIGKEIT WECHSELN

⚠ WARNUNG

Den Kühlerverschlußdeckel unter keinen Umständen bei heißem Motor abnehmen.

ACHTUNG:

Darauf achten, daß keine Kühflüssigkeit auf lackierte Flächen gelangt. Sollte dies dennoch geschehen, sofort mit Wasser abwaschen.

1. Einen Auffangbehälter unter den Motor stellen.
2. Demontieren:
 - Kühflüssigkeits-Ablaßschraube ①
3. Demontieren:
 - Kühlerverschlußdeckel
 - Das Kühflüssigkeit vollständig ablassen.
4. Reinigen:
 - Kühlsystem
 - Die Kühlsystem gründlich mit Leitungswasser spülen.
5. Montieren:
 - Kupferscheibe **New**
 - Kühflüssigkeits-Ablaßschraube

10 Nm (1,0 m · kg, 7,2 ft · lb)

6. Befüllen:
 - Kühler
 - Motor(bis zum vorgeschriebenen Stand)



Empfohlenes Frostschutzmittel:
Hochwertiges Frostschutzmittel auf Äthylenglykolbasis mit Korrosionsschutz-Additiv für Aluminiummotoren
Mischungsverhältnis Frostschutzmittel ① Wasser ②:
50%/50%
Kühlsystem-Fassungsvermögen:
0,9 L
(0,79 Imp qt, 0,95 US qt)

SOSTITUZIONE REFRIGERANTE

⚠ AVVERTENZA

Non rimuovere il tappo del radiatore a motore caldo.

ATTENZIONE:

Fare attenzione a non far cadere refrigerante sulle superfici verniciate. Eventualmente, lavarlo via con acqua.

1. Posizionare un contenitore sotto al motore.
2. Rimuovere:
 - Bullone di scarico del refrigerante ①
3. Rimuovere:
 - Tappo del radiatore
 - Scaricare completamente il refrigerante.
4. Pulire:
 - Sistema di raffreddamento
 - Lavare accuratamente il sistema di raffreddamento con acqua corrente pulita.
5. Installare:
 - Rondella di rame **New**
 - Bullone di scarico del refrigerante

10 Nm (1,0 m · kg, 7,2 ft · lb)

6. Riempire:
 - Radiatore
 - MotoreFino al livello specificato.



Refrigerante consigliato:
Antigelo glicole etilénico di elevata qualità contenente un agente anticorrosivo per motori in alluminio
Rapporto di miscelazione refrigerante ① e acqua (acqua dolce) ②:
50 %/50 %
Capacità refrigerante:
0,9 L
(0,79 Imp qt, 0,95 US qt)

CAUTION:

- Do not mix more than one type of ethylene glycol antifreeze containing corrosion inhibitors for aluminum engine.
- Do not use water containing impurities or oil.

Handling notes of coolant:

The coolant is harmful so it should be handled with special care.

⚠ WARNING

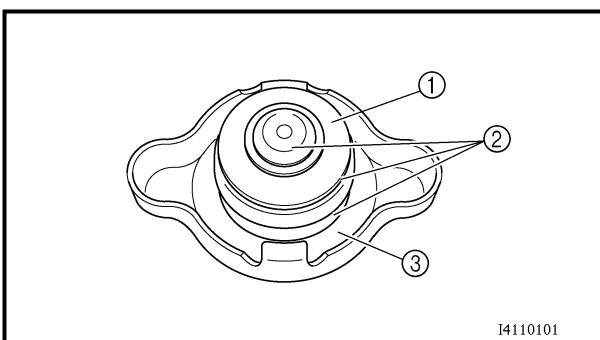
- When coolant splashes to your eye. Thoroughly wash your eye with water and see your doctor.
- When coolant splashes to your clothes. Quickly wash it away with water and then with soap.
- When coolant is swallowed. Quickly make him vomit and take him to a doctor.

7. Install:

- Radiator cap
Start the engine and warm it up for a several minutes.

8. Check:

- Coolant level
Coolant level low → Add coolant.



EC355000

RADIATOR CAP INSPECTION

1. Inspect:

- Seal (radiator cap) ①
- Valve and valve seat ②
Crack/damage → Replace.
Exist fur deposits ③ → Clean or replace.

CONTROLE DU BOUCHON DU RADIATEUR
KÜHLERDECKEL KONTROLLIEREN
CONTROLLO TAPPO DEL RADIATORE



ATTENTION:

- Ne pas mélanger plusieurs solutions antigel à l'éthylène glycol contenant des produits anticorrosion pour moteurs en aluminium.
- Ne pas utiliser d'eau contenant des impuretés ou de l'huile.

Notes concernant la manipulation du liquide de refroidissement:

Le liquide de refroidissement étant dangereux, il doit être manipulé avec une attention particulière.

⚠ AVERTISSEMENT

- En cas d'éclaboussures de liquide de refroidissement dans les yeux:
Rincer soigneusement les yeux à l'eau et consulter un médecin dans les plus brefs délais.
- En cas d'éclaboussures de liquide de refroidissement sur les vêtements:
Éliminer rapidement à l'eau puis à l'eau savonneuse.
- En cas d'ingestion de liquide de refroidissement:
Provoquer rapidement un vomissement puis consulter un médecin dans les plus brefs délais.

7. Monter:
 - Bouchon de radiateur
Démarrer le moteur et le laisser chauffer quelques minutes.
8. Contrôler:
 - Niveau du liquide de refroidissement
Niveau du liquide de refroidissement bas → Ajouter le liquide de refroidissement.

ACHTUNG:

- Auf keinen Fall verschiedene Sorten Äthylenglykol-Frostschutzmittel mit Korrosionsschutz für Aluminium-Motoren vermischen.
- Destilliertes Wasser (notfalls sauberes Leitungswasser) verwenden.

Hinweise zum Umgang mit Kühflüssigkeit:

Kühflüssigkeit ist schädlich und sollte mit besonderer Vorsicht behandelt werden.

⚠ WARNUNG

- Wenn Kühflüssigkeit in die Augen gelangt, diese gründlich mit Wasser ausspülen und einen Arzt aufsuchen.
- Wenn Kühflüssigkeit auf die Kleidung gelangt, diese sofort mit Wasser, dann mit Seife waschen.
- Wenn Kühflüssigkeit geschluckt wird, die Person schnell zum Erbrechen bringen und sofort einen Arzt aufsuchen.

7. Montieren:
 - Kühlerverschlußdeckel
Den Motor anlassen und einige Minuten warmlaufen lassen.
8. Kontrollieren:
 - Kühflüssigkeitstand
Niedrig → Kühflüssigkeit nachfüllen.

ATTENZIONE:

- Non mescolare più di un tipo di antigelo glicole etilenico contenete agenti inibitori della corrosione per motori in alluminio.
- Non utilizzare acqua contenente impurità o olio.

Osservazioni per il trattamento del refrigerante:

Il refrigerante è nocivo e va maneggiato con particolare attenzione.

⚠ AVVERTENZA

- Se il refrigerante viene a contatto con gli occhi:
Lavare gli occhi con abbondante acqua e rivolgersi al medico.
- Se il refrigerante viene a contatto con gli abiti:
Lavarlo via con acqua e sapone.
- Se il refrigerante viene ingerito:
Indurre immediatamente il vomito e rivolgersi ad un medico.

7. Installare:
 - Tappo del radiatore
Avviare il motore e farlo riscaldare per alcuni minuti.
8. Controllare:
 - Livello refrigerante
Livello di refrigerante basso → Aggiungere refrigerante.

CONTROLE DU BOUCHON DU RADIATEUR

1. Contrôler:
 - Joint (bouchon du radiateur) ①
 - Soupape et siège de soupape ②
Craquelure/endommagement → Changer.
Dépôts de tartre ③ → Nettoyer et changer.

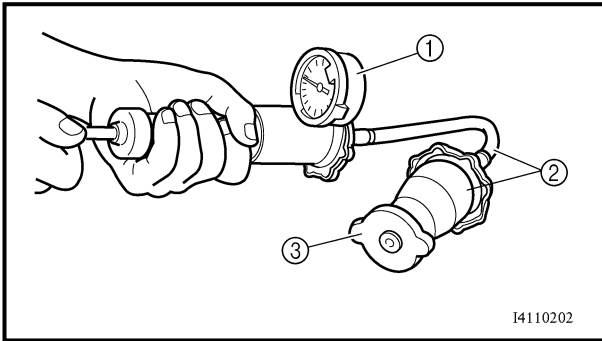
KÜHLERDECKEL KONTROLLIEREN

1. Kontrollieren:
 - Dichtung (Kühlerverschlußdeckel) ①
 - Ventil und Ventilsitz ②
Rißbildung/Beschädigung → Erneuern.
Kalkablagerungen ③ → Reinigen und erneuern.

CONTROLLO TAPPO DEL RADIATORE

1. Ispezionare:
 - Tenuta (tappo del radiatore) ①
 - Valvola e sede della valvola ②
Incrinatura/danno → Sostituire.
Presenza di incrostazioni ③ → Pulire o sostituire.

RADIATOR CAP OPENING PRESSURE INSPECTION/ COOLING SYSTEM INSPECTION



RADIATOR CAP OPENING PRESSURE INSPECTION

1. Attach:
 - Radiator cap tester ① and adapter ②



Radiator cap tester:
YU-24460-01/90890-01325
Radiator cap tester adapter:
YU-33984/90890-01352

NOTE:

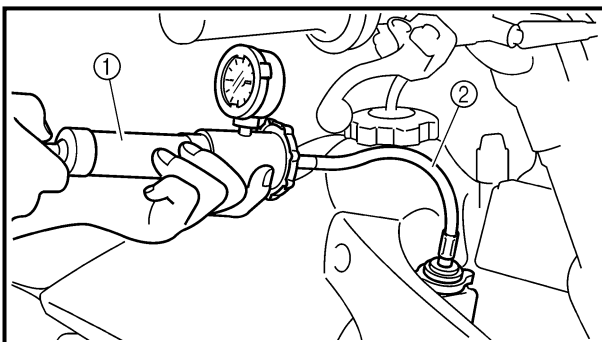
Apply water on the radiator cap seal.

- ③ Radiator cap
2. Apply the specified pressure.



Radiator cap opening pressure:
110 kPa (1.1 kg/cm², 15.6 psi)

3. Inspect:
 - PressureImpossible to maintain the specified pressure for 10 seconds → Replace.



COOLING SYSTEM INSPECTION

1. Inspect:
 - Coolant level
2. Attach:
 - Radiator cap tester ① and adapter ②



Radiator cap tester:
YU-24460-01/90890-01325
Radiator cap tester adapter:
YU-33984/90890-01352


3. Apply the specified pressure.



Standard pressure:
180 kPa (1.8 kg/cm², 25.6 psi)

CONTROLE DE LA PRESSION D'OUVERTURE DU BOUCHON DU RADIATEUR


1. Attacher:
 - Testeur du bouchon du radiateur ① et adaptateur ②



Testeur du bouchon de radiateur:
 YU-24460-01/
 90890-01325
Embout d'adaptation du testeur de bouchon de radiateur:
 YU-33984/90890-01352

N.B.: _____
 Mouiller le joint du bouchon du radiateur avec de l'eau.

- ③ Bouchon du radiateur
2. Appliquer la pression spécifiée.




Pression d'ouverture de bouchon de radiateur:
 110 kPa
 (1,1 kg/cm², 15,6 psi)

3. Vérifier:
 - Pression
 Impossible de maintenir la pression spécifiée pendant 10 secondes → Changer.

KÜHLERSCHLUSSDECKEL-ÖFFNUNGSDRUCK KONTROLLIEREN


1. Anschließen:
 - Kühlerschlußdeckel-Prüfgerät ① und Adapter ②



Kühlerschlußdeckel-Prüfgerät:
 YU-24460-01/
 90890-01325
Kühlerdeckeltester-Adapter:
 YU-33984/
 90890-01352

HINWEIS: _____
 Wasser auf die Kühlerschlußdeckel-Dichtung auftragen.

- ③ Kühlerschlußdeckel
2. Vorgeschriebenen Druck anlegen.



Kühlerschlußdeckel-Öffnungsdruck:
 110 kPa
 (1,1 kg/cm², 15,6 psi)

3. Kontrollieren:
 - Druck
 Druckverlust innerhalb 10 Sekunden → Erneuern.

CONTROLLO PRESSIONE APERTURA TAPPO DEL RADIATORE


1. Collegare:
 - Il tester del tappo del radiatore ① e l'adattatore ②



Tester del tappo radiatore:
 YU-24460-01/
 90890-01325
Adattatore del tester tappo radiatore:
 YU-33984/90890-01352

NOTA: _____
 Applicare acqua sulla tenuta del tappo del radiatore.

- ③ Tappo del radiatore
2. Applicare la pressione specificata.




Pressione di apertura tappo radiatore:
 110 kPa
 (1,1 kg/cm², 15,6 psi)

3. Ispezionare:
 - Pressione
 Impossibile mantenere la pressione specificata per 10 secondi → Sostituire.


CONTROLE DU SYSTEME DE REFROIDISSEMENT

1. Vérifier:
 - Niveau du liquide de refroidissement
2. Attacher:
 - Testeur du bouchon du radiateur ① et embout d'adaptation ②



Testeur du bouchon de radiateur:
 YU-24460-01/
 90890-01325
Embout d'adaptation du testeur de bouchon de radiateur:
 YU-33984/90890-01352


3. Appliquer la pression spécifiée.



Pression standard:
 180 kPa
 (1,8 kg/cm², 25,6 psi)


KÜHLSYSTEM KONTROLLIEREN

1. Kontrollieren:
 - Kühlfüssigkeitstand
2. Anschließen:
 - Kühlerschlußdeckel-Prüfgerät ① und Adapter ②



Kühlerschlußdeckel-Prüfgerät:
 YU-24460-01/
 90890-01325
Kühlerdeckeltester-Adapter:
 YU-33984/
 90890-01352


3. Vorgeschriebenen Druck anlegen.



Standard-Druck:
 180 kPa
 (1,8 kg/cm², 25,6 psi)


ISPEZIONE DEL SISTEMA DI RAFFREDDAMENTO

1. Ispezionare:
 - Livello refrigerante
2. Collegare:
 - Il tester del tappo del radiatore ① e l'adattatore ②



Tester del tappo radiatore:
 YU-24460-01/
 90890-01325
Adattatore del tester tappo radiatore:
 YU-33984/90890-01352

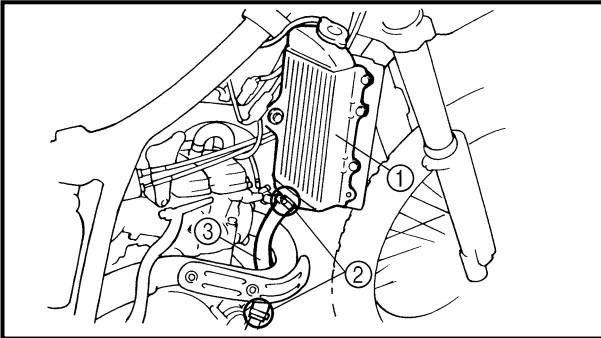
3. Applicare la pressione specificata.



Pressione standard:
 180 kPa
 (1,8 kg/cm², 25,6 psi)

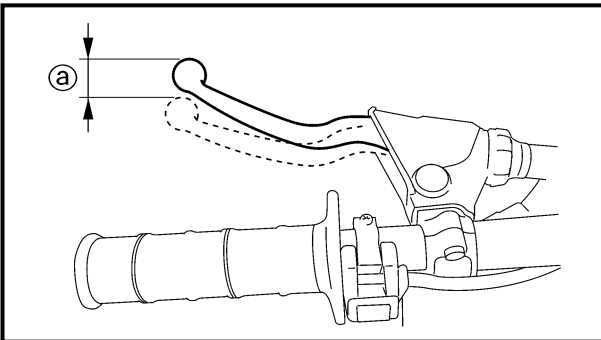
NOTE:

- Do not apply pressure more than specified pressure.
- Radiator should be filled fully.



4. Inspect:

- Pressure
Impossible to maintain the specified pressure for 10 seconds → Repair.
- Radiator ①
- Radiator hose joint ②
Coolant leakage → Repair or replace.
- Radiator hose ③
Swelling → Replace.



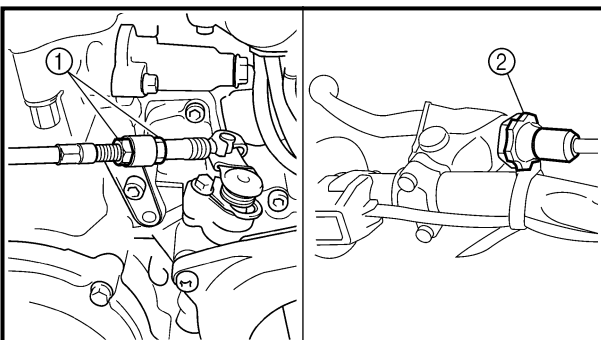
CLUTCH ADJUSTMENT

1. Check:

- Clutch lever free play ①
Out of specification → Adjust.



**Clutch lever free play ①:
8 ~ 13 mm (0.31 ~ 0.51 in)**



2. Adjust:

- Clutch lever free play

Clutch lever free play adjustment steps:

- Loosen the locknuts ①.
- Adjust the free play by changing their tightening position.
- Tighten the locknuts.

NOTE:

- Make minute adjustment on the lever side using the adjuster ②.
- After adjustment, check proper operation of clutch lever.

REGLAGE DE L'EMBRAYAGE KUPPLUNG EINSTELLEN REGOLAZIONE FRIZIONE



N.B.: _____

- Ne pas appliquer de pression supérieure à la pression spécifiée.
- Le radiateur doit être entièrement rempli.

HINWEIS: _____

- Den vorgeschriebenen Druck nicht überschreiten.
- Der Kühler muß bis zum Rand gefüllt sein.

NOTA: _____

- Non applicare pressione superiore a quella specificata.
- Riempire completamente il radiatore.

4. Vérifier:

- Pression
Impossible de maintenir la pression spécifiée pendant 10 secondes → Réparer.
- Radiateur ①
- Raccord des tuyaux du radiateur ②
Fuites du liquide de refroidissement → Réparer ou changer.
- Tuyaux du radiateur ③
Gonflement → Remplacer.

4. Kontrollieren:

- Druck
Druckverlust innerhalb 10 Sekunden → Instand setzen.
- Kühler ①
- Schlauchanschlüsse ②
Undichtigkeit → Instand setzen oder erneuern.
- Kühlerschläuche ③
Quellung → Erneuern.

4. Ispezionare:

- Pressione
Impossible mantenere la pressione specificata per 10 secondi → Riparare.
- Radiatore ①
- Giunto tubo flessibile radiatore ②
Perdita refrigerante → Riparare o sostituire.
- Flessibile radiatore ③
Campanatura → Sostituire.

REGLAGE DE L'EMBRAYAGE

1. Contrôler:

- Jeu du levier d'embrayage ①
Hors spécification → Régler.



Jeu du levier d'embrayage
①:
8 à 13 mm
(0,31 à 0,51 in)

KUPPLUNG EINSTELLEN

1. Kontrollieren:

- Kupplungszugspiel ①
Unvorschriftsmäßig → Einstellen.



Kupplungszugspiel am Hebel drehpunkt ①:
8-13 mm
(0,31-0,51 in)

REGOLAZIONE FRIZIONE

1. Controllare:

- Gioco libero della frizione ①
Fuori specifica → Regolare.



Gioco libero della frizione
①:
8 ~ 13 mm
(0,31 ~ 0,51 in)

2. Régler:

- Jeu de levier d'embrayage

Étapes de réglage du jeu du levier d'embrayage:

- Desserrer les contre-écrous ①.
- Régler le jeu en modifiant leur serrage.
- Serrer les contre-écrous.

2. Einstellen:

- Kupplungszugspiel

Arbeitsschritte:

- Sicherungsmutter ① lockern.
- Anzugsposition verdrehen, bis das vorgeschriebene Spiel erreicht ist.
- Sicherungsmutter festziehen.

2. Regolare:

- Gioco della leva della frizione

Fasi per la regolazione del gioco libero della frizione:

- Svitare i controdadi ①.
- Regolare il gioco modificando la posizione di serraggio.
- Serrare i controdadi.

N.B.: _____

- Faire un réglage plus fin du côté du levier à l'aide du dispositif de réglage ②.
- Après le réglage, contrôler de bon fonctionnement du levier d'embrayage.

HINWEIS: _____

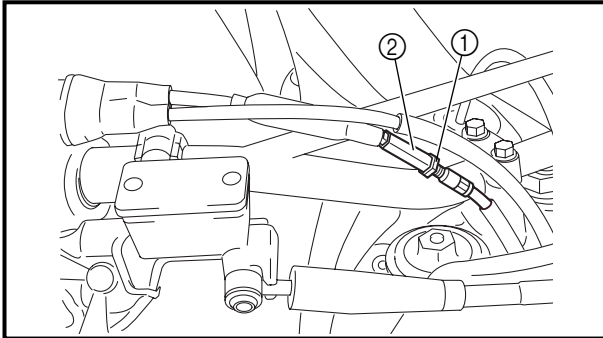
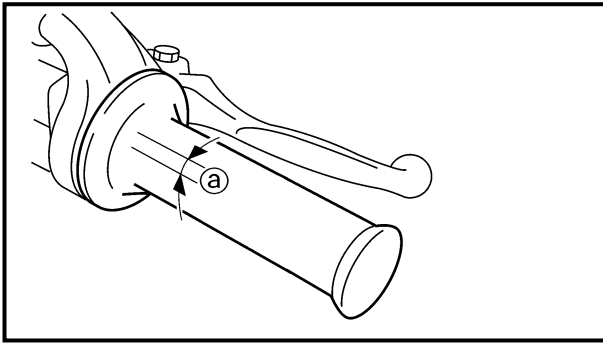
- Das Kupplungszugspiel mit der vor dem Hebel liegenden Einstellschraube ② feineinstellen.
- Nach der Einstellung des Seilzugspiels die Funktion des Kupplungshebels prüfen.

NOTA: _____

- Effettuare una minuta regolazione sul lato della leva utilizzando il dispositivo di regolazione ②.
- Dopo la regolazione controllare l'azionamento corretto della leva della frizione.

THROTTLE CABLE ADJUSTMENT/ THROTTLE LUBRICATION

**INSP
ADJ**



THROTTLE CABLE ADJUSTMENT

1. Check:
 - Throttle grip free play **a**Out of specification → Adjust.



Throttle grip free play **a:**
3 ~ 5 mm (0.12 ~ 0.20 in)

2. Adjust:
 - Throttle grip free play

Throttle grip free play adjustment steps:

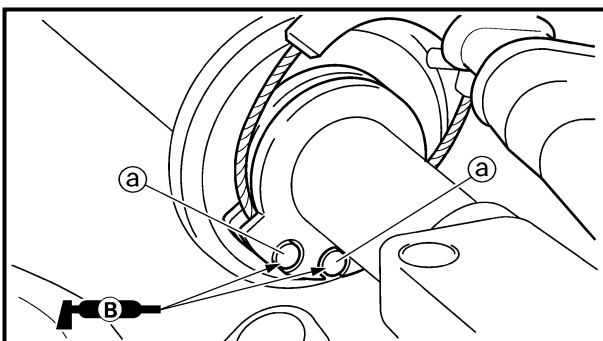
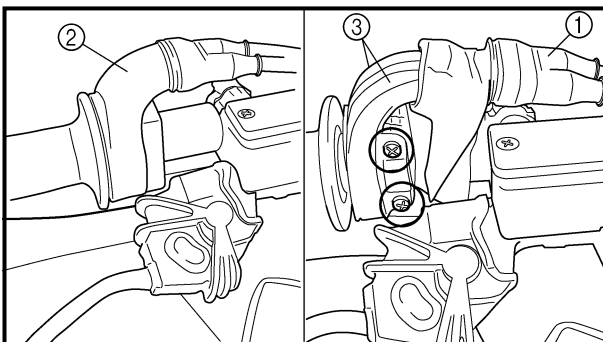
- Slide the adjuster cover.
- Loosen the locknut **1**.
- Turn the adjuster **2** until the specified free play is obtained.
- Tighten the locknut.

NOTE:

Before adjusting the throttle cable free play, the engine idle speed should be adjusted.

⚠ WARNING

After adjusting, turn the handlebar to right and left and make sure that the engine idling does not run faster.



THROTTLE LUBRICATION

1. Remove:
 - Cover (throttle cable cap) **1**
 - Cover (grip cap) **2**
 - Throttle grip cap **3**

2. Apply:
 - Lithium soap base grease
 - On the throttle cable end **a**.

3. Install:
 - Throttle grip cap
 - Screw (throttle grip cap)

4 Nm (0.4 m · kg, 2.9 ft · lb)

- Cover (grip cap)
- Cover (throttle cable cap)

REGLAGE DES CABLES DES GAZ

- Vérifier:
 - Jeu à la poignée des gaz ②
 Hors spécification → Régler.



Jeu à la poignée des gaz ②:
 3 à 5 mm (0,12 à 0,20 in)

- Régler:
 - Jeu à la poignée des gaz

Etapes de réglage du jeu à la poignée des gaz:

- Faire glisser le couvercle du régulateur.
- Desserrer le contre-écrou ①.
- Tourner le régulateur ② jusqu'à ce que le jeu spécifié soit obtenu.
- Serrer le contre-écrou.

N.B.:

Avant de régler le jeu des câbles des gaz, il faut régler la vitesse de marche au ralenti du moteur.

AVERTISSEMENT

Après le réglage, tourner le guidon vers la droite et vers la gauche et s'assurer que le régime de ralenti du moteur ne change pas.

GASZUGSPIEL EINSTELLEN

- Kontrollieren:
 - Gaszugspiel ②
 Unvorschriftsmäßig → Einstellen.



Gaszugspiel am Gasdrehgriff ②:
 3-5mm (0,12-0,20 in)

- Einstellen:
 - Gaszugspiel

Arbeitsschritte:

- Die Einstellerabdeckung schieben.
- Die Gegenmutter ① lösen.
- Den Einsteller ② drehen, bis das vorgeschriebene Spiel erzielt wird.
- Die Gegenmutter festziehen.

HINWEIS:

Vor dem Einstellen des Gaszugspiels sollte die Leerlaufdrehzahl dem Sollwert entsprechen.

WARNUNG

Nach der Einstellung den Lenker bei laufendem Motor beidseitig bis zum Anschlag drehen. Dabei darf sich die Leerlaufdrehzahl nicht verändern.

REGOLAZIONE DEL CAVO DELL'ACCELERATORE

- Controllare:
 - Gioco libero della manopola dell'acceleratore ②
 Fuori specifica → Regolare.



Gioco libero della manopola dell'acceleratore ②:
 3 ~ 5 mm (0,12 ~ 0,20 in)

- Regolare:
 - Gioco libero manopola dell'acceleratore

Fasi per la regolazione del gioco libero della manopola dell'acceleratore:

- Spostare il coperchio del registro.
- Allentare il controdado ①.
- Girare il registro ② fino ad ottenere il gioco specificato.
- Serrare il controdado.

NOTA:

Prima di regolare il gioco libero del cavo dell'acceleratore, regolare il regime del minimo.


AVVERTENZA

Dopo la regolazione, girare il manubrio a destra e a sinistra ed accertarsi che il minimo non si alzi.

GRAISSAGE DE L'ACCELERATEUR


- Déposer:
 - Cache (capuchon du logement du câble des gaz) ①
 - Cache (capuchon de la poignée des gaz) ②
 - Logement de la poignée des gaz ③

- Appliquer:
 - Graisse à base de savon au lithium A l'extrémité des câbles des gaz ②.

- Monter:
 - Logement de la poignée des gaz
 - Vis (logement de la poignée des gaz)
 -  4 Nm (0,4 m · kg, 2,9 ft · lb)
 - Cache (capuchon de la poignée des gaz)
 - Cache (capuchon du logement du câble des gaz)

GASZUG SCHMIEREN


- Demontieren:
 - Abdeckung (Gaszugkappe) ①
 - Abdeckung (Griffkappe) ②
 - Gasdrehgriffkappe ③

- Auftragen:
 - Lithiumfett (am Gaszugende ②)
- Montieren:
 - Gasdrehgriffkappe
 - Schraube (Gasdrehgriffkappe)
 -  4 Nm (0,4 m · kg, 2,9 ft · lb)
 - Abdeckung (Griffkappe)
 - Abdeckung (Gaszugkappe)

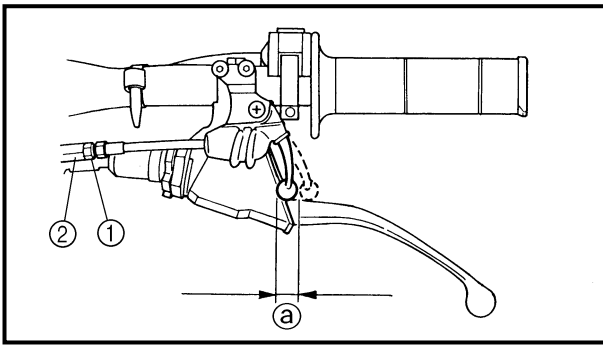
LUBRIFICAZIONE DELL'ACCELERATORE

- Rimuovere:
 - Coperchio (cappuccio del cavo della valvola a farfalla) ①
 - Coperchio (cappuccio manopola) ②
 - Coperchio manopola acceleratore ③

- Applicare:
 - Grasso a base di sapone di litio Sull'estremità del cavo dell'acceleratore ②.

- Installare:
 - Coperchio manopola acceleratore
 - Vite (coperchio manopola acceleratore)
 -  4 Nm (0,4 m · kg, 2,9 ft · lb)
 - Coperchio (cappuccio manopola)
 - Coperchio (cappuccio del cavo della valvola a farfalla)

HOT STARTER LEVER ADJUSTMENT/ AIR FILTER CLEANING



HOT STARTER LEVER ADJUSTMENT

1. Check:
 - Hot starter lever free play (a)Out of specification → Adjust.



Hot starter lever free play (a):
3 ~ 6 mm (0.12 ~ 0.24 in)

2. Adjust:
 - Hot starter lever free play

Hot starter lever free play adjustment steps:

- Loosen the locknut (1).
- Turn the adjuster (2) until free play (a) is within the specified limits.
- Tighten the locknut.

NOTE:

After adjustment, check proper operation of hot starter.

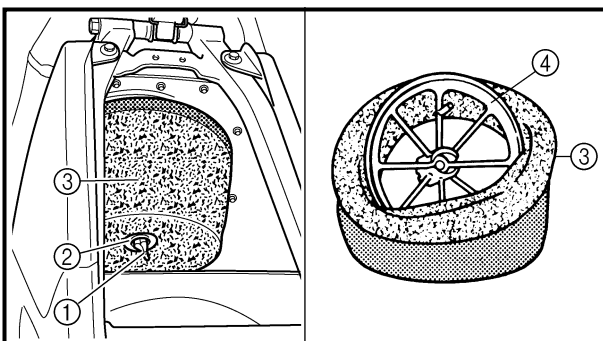
AIR FILTER CLEANING

NOTE:

Proper air filter maintenance is the biggest key to preventing premature engine wear and damage.

CAUTION:

Never run the engine without the air filter element in place; this would allow dirt and dust to enter the engine and cause rapid wear and possible engine damage.



1. Remove:
 - Seat
 - Fitting bolt (1)
 - Washer (2)
 - Air filter element (3)
 - Air filter guide (4)

REGLAGE DU LEVIER DE DEMARREUR A CHAUD

1. Contrôler:
 - Jeu du levier de démarreur à chaud ③Hors spécification → Ajuster.



Jeu du levier de démarreur à chaud ③:
3 à 6 mm (0,12 à 0,24 in)

2. Ajuster:
 - Jeu du levier de démarreur à chaud

Points de réglage du jeu de démarreur à chaud:

- Desserrer le contre-écrou ①.
- Tourner le régulateur ② jusqu'à ce que le jeu ③ soit dans les limites spécifiées.
- Serrer le contre-écrou.

N.B.:

Après le réglage, s'assurer du bon fonctionnement du démarreur à chaud.

WARMSTART-HEBEL-EINSTELLUNG

1. Prüfen:
 - Spiel des Heißstarter-Hebels ③Unvorschriftsmäßig → Einstellen.



Spiel des Heißstarter-Hebels ③:
3-6 mm (0,12-0,24 in)

2. Einstellen:
 - Spiel des Heißstarter-Hebels

Einstellschritte für Spiel des Heißstarter-Hebels:

- Die Gegenmutter ① lösen.
- Den Einsteller ② drehen, bis das Spiel ③ innerhalb des Sollbereichs erzielt wird.
- Die Gegenmutter festziehen.

HINWEIS:

Nach der Einstellung auf richtige Funktion des Heißstarters prüfen.

REGOLAZIONE DELLA LEVA DELL'AVVIAMENTO A CALDO

1. Controllare:
 - Gioco della leva dell'avviamento a caldo ③Fuori specifica → Regolare.



Gioco della leva dell'avviamento a caldo ③:
3 ~ 6 mm (0,12 ~ 0,24 in)

2. Regolare:
 - Gioco della leva dell'avviamento a caldo

Fasi per la regolazione del gioco della leva dell'avviamento a caldo:

- Allentare il controdamo ①.
- Girare il registro ② fino a che il gioco ③ rientra nei limiti specificati.
- Serrare il controdamo.

NOTA:

Dopo la regolazione, controllare che l'avviamento a caldo funzioni correttamente.

NETTOYAGE DU FILTRE A AIR

N.B.:

Un entretien convenable du filtre à air est la clé pour éviter l'usure prématurée et l'endommagement du moteur.

ATTENTION:

Ne jamais faire tourner le moteur lorsque l'élément du filtre à air n'est pas en place; ceci permettrait la pénétration de poussière dans le moteur et causerait son usure rapide et son endommagement.

1. Déposer:
 - Selle
 - Boulon de fixation ①
 - Rondelle ②
 - Élément du filtre à air ③
 - Guide de filtre à air ④

LUFTFILTER REINIGEN

HINWEIS:

Frühzeitige und sachgemäße Luftfilterwartung hilft, Motorverschleiß und -beschädigung vorzubeugen.

ACHTUNG:

Den Motor niemals ohne Luftfilter betreiben, da eindringende Staubpartikel erhöhten Verschleiß am Kolben und/oder Zylinder verursachen.

1. Demontieren:
 - Sitzbank
 - Schraube ①
 - Scheibe ②
 - Luftfiltereinsatz ③
 - Luftfilterführung ④

PULIZIA FILTRO DELL'ARIA

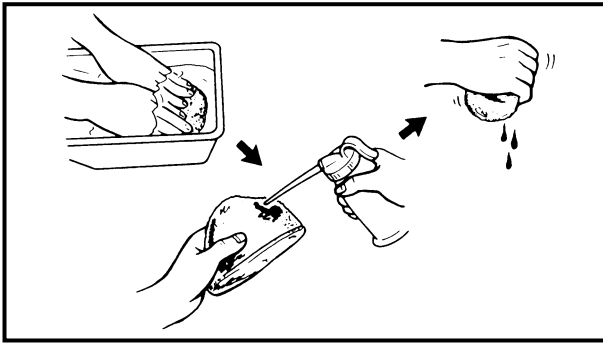
NOTA:

Una corretta manutenzione del filtro dell'aria è il metodo migliore per evitare un'usura prematura del motore e i danni conseguenti.

ATTENZIONE:

Non mettere mai in funzione il motore senza l'elemento filtrante, altrimenti sporco e polvere penetrerebbero nel motore causando la rapida usura e probabili danni al motore.

1. Rimuovere:
 - Sella
 - Bullone di fissaggio ①
 - Rondella ②
 - Elemento filtrante ③
 - Guida del filtro dell'aria ④



2. Clean:
 - Air filter element
 Clean them with solvent.

NOTE: _____
 After cleaning, remove the remaining solvent by squeezing the element.

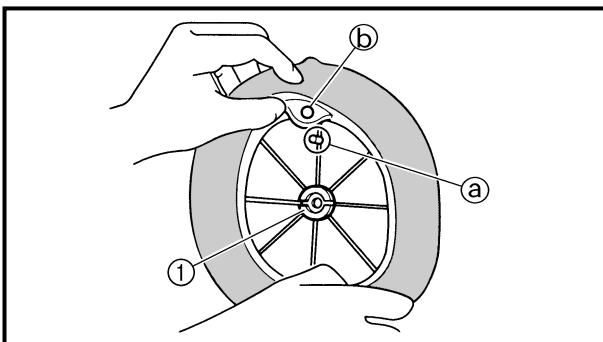
CAUTION: _____

- Do not twist the element when squeezing the element.
- Leaving too much of solvent in the element may result in poor starting.

3. Inspect:
 - Air filter element
 Damage → Replace.

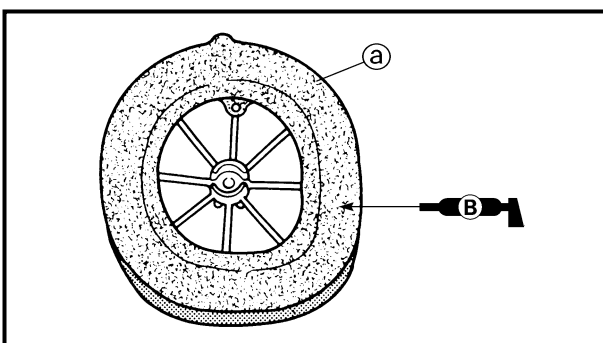
4. Apply:
 - Foam-air-filter oil or equivalent oil to the element.

NOTE: _____
 Squeeze out the excess oil. Element should be wet but not dripping.



5. Install:
 - Air filter guide ①

NOTE: _____
 Align the projection ① on air filter guide with the hole ② in air filter element.



6. Apply:
 - Lithium soap base grease
 On the matching surface ① on air filter element.

**NETTOYAGE DU FILTRE A AIR
LUFTFILTER REINIGEN
PULIZIA FILTRO DELL'ARIA**



2. Nettoyer:
- Élément du filtre à air
Le nettoyer avec du dissolvant.

N.B.: _____
Une fois l'entretien terminé, éliminer ce qui reste de solvant en serrant l'élément.

ATTENTION: _____

- Ne pas tordre l'élément en l'essorant.
- Un excès de dissolvant sur l'élément risque de rendre la mise en marche du moteur plus difficile.

3. Contrôler:
- Élément du filtre à air
Endommagement → Remplacer.
4. Appliquer:
- Huile de filtre à air en mousse ou huile équivalente (sur l'élément)

N.B.: _____
Éliminer l'excédent d'huile. L'élément doit être humide mais non pas dégoutter.

2. Reinigen:
- Luftfittereinsatz
(in Lösungsmittel)

HINWEIS: _____
Den Luftfittereinsatz nach dem Reinigen ausdrücken.

ACHTUNG: _____

- Den Filterschaumstoff vorsichtig ausdrücken, nicht wringen.
- Überschüssige Lösungsmittelreste im Filterschaumstoff können Startschwierigkeiten zur Folge haben.

3. Kontrollieren:
- Luftfittereinsatz
Beschädigung → Erneuern.
4. Auftragen:
- Schaumstoff-Luftfilter- oder äquivalentes Öl (auf den Luftfittereinsatz)

HINWEIS: _____
Überschüssiges Öl ausdrücken. Der Filtereinsatz soll lediglich feucht, nicht triefend naß sein.

2. Pulire:
- Elemento filtrante
Pulire con solvente.

NOTA: _____
Dopo la pulizia rimuovere il solvente residuo strizzando l'elemento filtrante.

ATTENZIONE: _____

- Non torcere l'elemento filtrante nello strizzarlo.
- Se si lascia troppo solvente nell'elemento filtrante, l'avviamento del motore potrebbe non avvenire correttamente.

3. Ispezionare:
- Elemento filtrante
Danni → Sostituire.
4. Applicare:
- Olio per filtro dell'aria in schiuma o olio equivalente all'elemento filtrante.

NOTA: _____
Eliminare l'olio in eccesso. L'elemento filtrante deve essere umido ma non gocciolante.

5. Monter:
- Guide de filtre à air ①

N.B.: _____
Aligner la saillie ① située sur le guide du filtre à air avec l'orifice ② situé sur l'élément du filtre à air.

5. Montieren:
- Luftfilterführung ①

HINWEIS: _____
Die Nase ① am Filtergerüst auf die Bohrung ② am Luftfittereinsatz ausrichten.

5. Installare:
- Guida filtro dell'aria ①

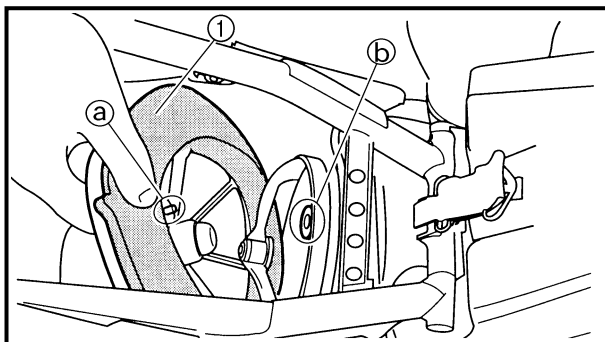
NOTA: _____
Allineare la sporgenza ① sulla guida del filtro dell'aria al foro ② nell'elemento filtrante.

6. Appliquer:
- Graisse à base de savon an lithium
Sur la surface d'accouplement ① de l'élément de filtre à air.

6. Auftragen:
- Lithiumfett
(auf die Paßfläche ① des Luftfittereinsatzes)

6. Applicare:
- Grasso a base di sapone di litio
Sulla superficie corrispondente ① sull'elemento filtrante.

ENGINE OIL LEVEL INSPECTION



7. Install:

- Air filter element ①
- Washer
- Fitting bolt

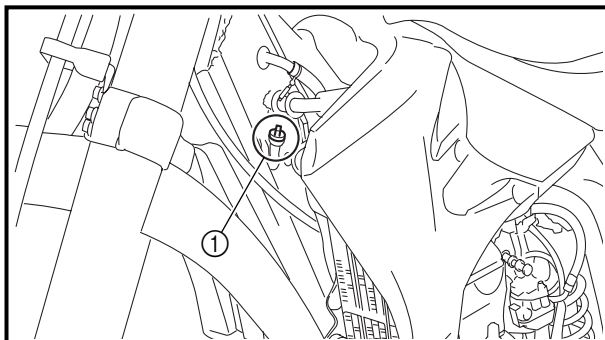
2 Nm (0.2 m · kg, 1.4 ft · lb)

NOTE:

Align the projection ② on filter guide with the hole ③ in air filter case.

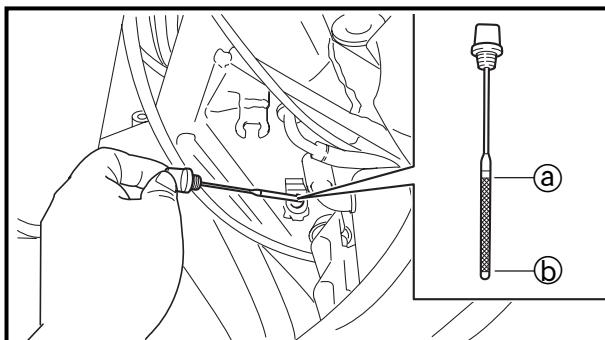
ENGINE OIL LEVEL INSPECTION

1. Start the engine, warm it up for several minutes, and then turn off the engine and wait for five minutes.
2. Place the machine on a level place and hold it up on upright position by placing the suitable stand under the engine.



3. Remove:

- Oil tank cap ①



4. Inspect:

- Oil level
Oil level should be between maximum ② and minimum ③ marks.
Oil level is low → Add oil to proper level.

NOTE:

When inspecting the oil level, do not screw the oil tank cap into the oil tank. Insert the gauge lightly.

**CONTROLE DU NIVEAU D'HUILE MOTEUR
MOTORÖLSTAND KONTROLLIEREN
CONTROLLO DEL LIVELLO DELL'OLIO MOTORE**



7. Monter:

- Élément de filtre à air ①
- Rondelle
- Boulon de fixation

2 Nm (0,2 m · kg, 1,4 ft · lb)

N.B.:

Aligner la saillie ② sur le guide du filtre sur l'orifice ③ situé sur le carter de filtre à air.

7. Montieren:

- Luftfittereinsatz ①
- Scheibe
- Schraube

2 Nm (0,2 m · kg, 1,4 ft · lb)

HINWEIS:

Die Nase ② am Filtergerüst auf die Bohrung ③ am Luftfiltergehäuse ausrichten.

7. Installare:

- Elemento filtrante ①
- Rondella
- Bullone di fissaggio

2 Nm (0,2 m · kg, 1,4 ft · lb)

NOTA:

Allineare la sporgenza ② sulla guida del filtro al foro ③ nel contenitore del filtro dell'aria.

CONTROLE DU NIVEAU D'HUILE MOTEUR

1. Mettre le moteur en marche, le faire chauffer pendant quelques minutes, puis le couper et attendre cinq minutes.
2. Placer le véhicule sur un plan horizontal et le dresser à la verticale en plaçant un support adéquat sous le moteur.

3. Déposer:

- Bouchon du réservoir d'huile ①

4. Contrôler:

- Niveau d'huile
Le niveau d'huile doit se trouver entre les repères maximum ③ et minimum ④.
Bas niveau d'huile → Ajouter de l'huile jusqu'au niveau requis.

N.B.:

Pour mesurer le niveau d'huile, introduire la jauge dans le réservoir en veillant à ne pas la visser.

MOTORÖLSTAND KONTROLLIEREN

1. Den Motor starten, mehrere Minuten warmlaufen lassen, und dann ausschalten und fünf Minuten warten.
2. Die Maschine auf ebenem Ort abstellen und auf dem Motor aufbocken.

3. Demontieren:

- Motoröl-Einfüllschraubverschluß ①

4. Kontrollieren:

- Ölstand
Der Ölstand sollte sich zwischen der Minimal- und Maximalstand-Markierung ③ und ④ befinden.
Niedrig → Öl bis zum empfohlenen Stand auffüllen.

HINWEIS:

Bei der Ölstandkontrolle den Tauchstab lediglich einführen, nicht festdrehen.

CONTROLLO DEL LIVELLO DELL'OLIO MOTORE

1. Avviare il motore, riscaldarlo per alcuni minuti e quindi spegnerlo ed attendere cinque minuti.
2. Posizionare il veicolo su una superficie piana e tenerlo in posizione eretta utilizzando il cavalletto apposito posto sotto al motore.

3. Rimuovere:

- Tappo del serbatoio dell'olio ①

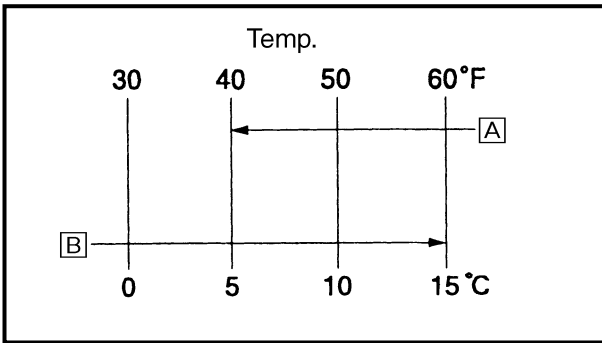
4. Ispezionare:

- Livello dell'olio
Il livello dell'olio deve essere compreso tra la tacca del massimo ③ e quella del minimo ④.
Il livello dell'olio è basso → Aggiungere olio fino al livello giusto.

NOTA:

Nel controllare il livello dell'olio, non avvitare il tappo dell'olio sul serbatoio. Inserire delicatamente l'indicatore.

ENGINE OIL LEVEL INSPECTION



(For USA and CDN)

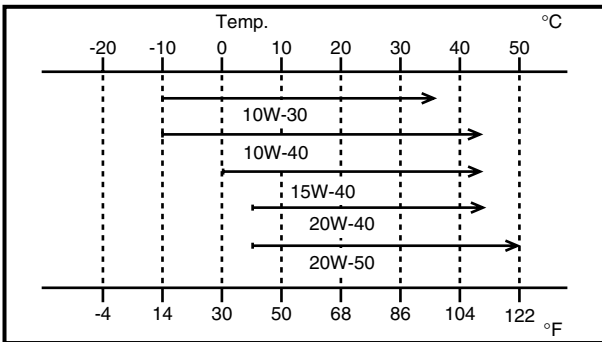


Recommended oil:
 At 5 °C (40 °F) or higher **A**
 Yamalube 4 (20W-40) or SAE
 20W-40 type SG motor oil (Non-
 Friction modified)
 At 15 °C (60 °F) or lower **B**
 Yamalube 4 (10W-30) or SAE
 10W-30 type SG motor oil (Non-
 Friction modified)
 and/or
 Yamalube 4-R (15W-50)
 (Non-Friction modified)

CAUTION:

- Do not add any chemical additives. Engine oil also lubricates the clutch and additives could cause clutch slippage.
- Do not allow foreign material to enter the crankcase.

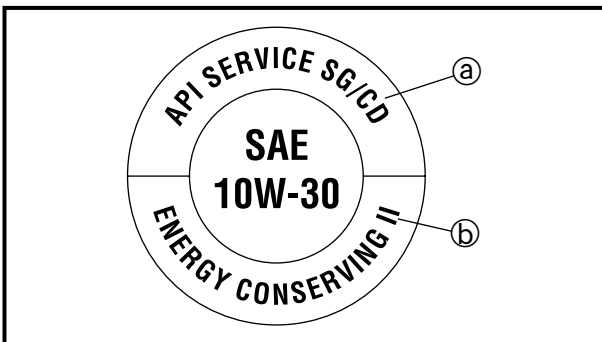
(Except for USA and CDN)



Recommended oil:
 Refer to the following chart for
 selection of oils which are suited
 to the atmospheric temperatures.
**Recommended engine oil classi-
 fication:**
API STANDARD:
 API "SG" or higher grade
 (Designed primarily for motor-
 cycles)

CAUTION:

- Do not add any chemical additives or use oils with a grade of CD **a** or higher.
- Do not use oils labeled "ENERGY CONSERVING II" **b** or higher. Engine oil also lubricates the clutch and additives could cause clutch slippage.
- Do not allow foreign materials to enter the crankcase.



5. Install:
 - Oil tank cap
6. Start the engine and let it warm up for several minutes.
7. Turn off the engine and inspect the oil level once again.

NOTE:

Wait a few minutes until the oil settles before inspecting the oil level.

CONTROLE DU NIVEAU D'HUILE MOTEUR
MOTORÖLSTAND KONTROLLIEREN
CONTROLLO DEL LIVELLO DELL'OLIO MOTORE

INSP
ADJ



(Pour les USA et le CDN)



Huile recommandée:
Min. 5 °C (40 °F) **A**:
Yamalube 4 (20W40) ou
SAE 20W-40 de type SG
(Sans additifs anti-fric-
tion)
Max. 15 °C (60 °F) **B**:
Yamalube 4 (10W-30)
ou SAE 10W-30 de type
SG (Sans additifs anti-
friction)
et/ou
Yamalube 4-R (15W-50)
(Sans additifs anti-fric-
tion)

ATTENTION:

- Ne pas ajouter d'additifs chimiques. L'huile moteur lubrifie également l'embrayage et des additifs risquent de provoquer le patinage de l'embrayage.
- Empêcher toute pénétration de crasses ou d'objets dans le carter.

(Excepté pour les USA et le CDN)



Huile recommandée:
Se référer au tableau
suivant pour choisir
l'huile qui convient à la
température extérieure.
Type d'huile de moteur
recommandé:
STANDARD API:
Qualité API "SG" ou
supérieure
(Huile pour motocyclet-
tes)

ATTENTION:

- Ne pas ajouter d'additifs chimiques et ne pas utiliser d'huiles de qualités CD **A** ou supérieures.
- Ne pas utiliser une huile portant la désignation "ENERGY CONSERVING II" **B** ou la même désignation avec un numéro plus élevé. L'huile de moteur lubrifie l'embrayage et ces additifs pourraient le faire patiner.
- Ne pas laisser entrer des corps étrangers dans le carter.

5. Monter:
 - Bouchon du réservoir d'huile
6. Mettre le moteur en marche et le laisser chauffer pendant quelques minutes.
7. Couper le moteur et vérifier une nouvelle fois le niveau d'huile.

N.B.:

Attendre quelques minutes que l'huile se soit stabilisée avant de vérifier son niveau.

Nur USA und CDN:



**Empfohlene Ölsorte
(Viskosität):**
A Über 5 °C (40 °F):
Yamalube 4 (20W-40)
oder Motoröl SAE
20W-40, Klasse SG
(ohne reibungsmin-
dernde Additive)
B Unter 15 °C (60 °F):
Yamalube 4 (10W-30)
oder Motoröl SAE
10W-30, Klasse SG
(ohne reibungsmin-
dernde Additive)
und/oder:
Yamalube 4-R (15W-
50) (ohne reibungs-
mindernde Additive)

ACHTUNG:

- Das Motoröl dient auch zur Schmierung der Kupplung; um ein Durchrutschen der Kupplung zu vermeiden, dem Motoröl keine Additive zusetzen.
- Darauf achten, daß keine Fremdkörper in das Kurbelgehäuse gelangen.

Nicht USA und CDN:



**Empfohlene Ölsorte
(Viskosität):**
Siehe folgende Tabelle
für Auswahl der richti-
gen Öle entsprechend
verschiedenen Luft-
temperaturen.
Empfohlene Ölklassen:
Nach API: SG oder
höher
(Zweirad-motoröl)

ACHTUNG:

- Das Motoröl dient auch zur Schmierung der Kupplung; um ein Durchrutschen der Kupplung zu vermeiden, dem Motoröl keine Additive zusetzen und weder Öle mit einer Dieselspezifikation ".../CD" **A** oder höherwertig noch Öle der Klasse "ENERGY CONSERVING II" **B** der höherwertige Öle verwenden.
- Darauf achten, daß keine Fremdkörper in das Kurbelgehäuse gelangen.

5. Montieren:
 - Motoröl-Einfüllschraubver-
schluß
6. Den Motor starten und mehre-
re Minuten warmlaufen lassen.
7. Den Motor ausschalten, und
den Ölstand erneut prüfen.

HINWEIS:

Vor dem Prüfen des Ölstands einige Minuten warten, damit sich das Öl setzt.

(Per USA e CDN)



Olio raccomandato:
A 5 °C (40 °F) o supe-
riore **A**
Yamalube 4 (20W-40) o
olio motore SAE 20W-
40 tipo SG (modificato
senza attrito)
B 15 °C (60 °F) o infe-
riore **B**
Yamalube 4 (10W-30) o
olio motore SAE 10W-
30 tipo SG (modificato
senza attrito)
e/o
Yamalube 4-R (15W-50)
(Modificato senza
attrito)

ATTENZIONE:

- Non aggiungere additivi chimici. L'olio motore lubrifica anche la frizione e gli additivi possono provocare lo slittamento della frizione.
- Non far penetrare materiale estraneo nel carter.

(Tranne USA e CDN)



Olio raccomandato:
Fare riferimento allo
schema seguente per la
scelta di oli adatti alle
diverse temperature
atmosferiche.
Classificazione degli oli
motore raccomandati:
API STANDARD:
API "SG" o superiore
(Specifico per motoci-
clette)

ATTENZIONE:

- Non aggiungere additivi chimici né usare oli con un grado di CD **A** o superiore.
- Non usare oli del tipo "ENERGY CONSERVING II" **B** o superiore. L'olio motore lubrifica anche la frizione e gli additivi possono provocare lo slittamento della frizione.
- Non fare penetrare materiale estraneo nel carter.

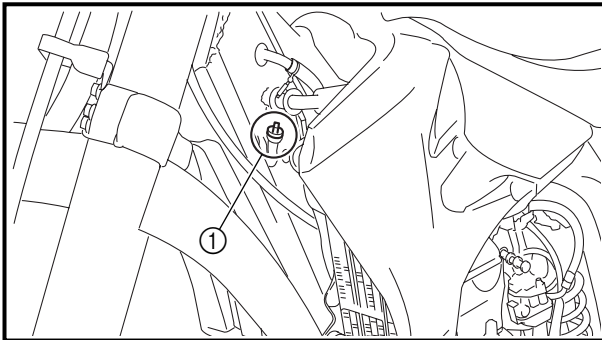
5. Installare:
 - Tappo del serbatoio dell'olio
6. Avviare il motore e farlo riscal-
dare per alcuni minuti.
7. Spegner il motore e controllare
di nuovo il livello dell'olio.

NOTA:

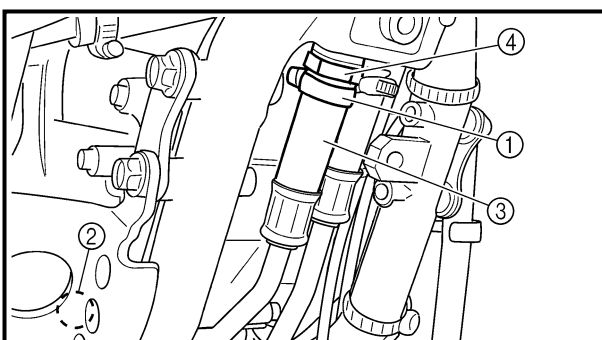
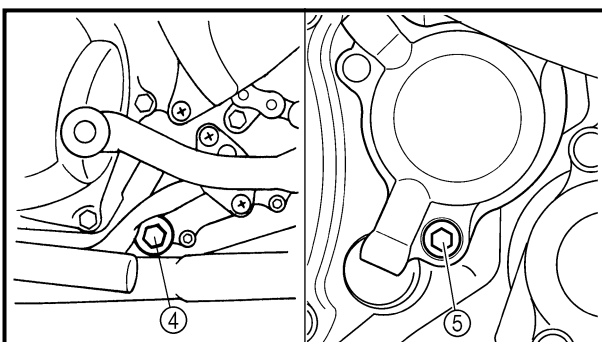
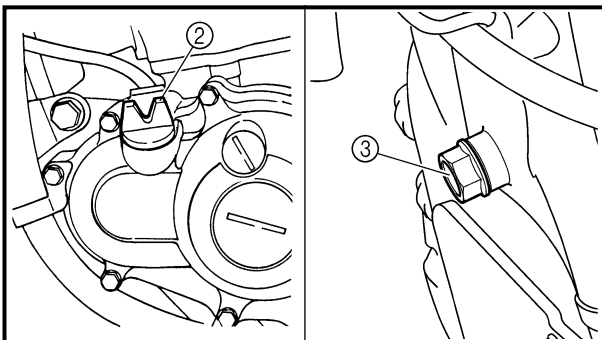
Attendere qualche minuto finché l'olio non sedimenta prima di controllarne il livello.

ENGINE OIL REPLACEMENT

1. Start the engine and warm it up for several minutes, and then turn off the engine and wait for five minutes.
2. Place the machine on a level place and hold it on upright position by placing the suitable stand under the engine.
3. Place a suitable container under the engine.



4. Remove:
 - Oil tank cap ①
 - Oil filler cap ②
 - Frame oil drain bolt ③
 - Crankcase oil drain bolt ④
 - Oil filter element drain bolt ⑤
 Drain the crankcase and oil tank (frame) of its oil.



5. Remove:
 - Lower engine bracket
 - Oil hose clamp ①
 - Bolt (oil hose) ②
 - Oil hose ③
 - Oil strainer (frame) ④
6. Inspect:
 - Oil strainer (frame)
 Clogged → Blow.

**CHANGEMENT DE L'HUILE DE MOTEUR
MOTORÖL WECHSELN
SOSTITUZIONE DELL'OLIO MOTORE**



CHANGEMENT DE L'HUILE DE MOTEUR

1. Mettre le moteur en marche, le faire chauffer pendant quelques minutes, puis le couper et attendre cinq minutes.
2. Placer le véhicule sur un plan horizontal et le dresser à la verticale en plaçant un support adéquat sous le moteur.
3. Déposer un récipient adéquat sous le moteur.
4. Déposer:
 - Bouchon du réservoir d'huile ①
 - Capuchon de remplissage d'huile ②
 - Boulon de vidange d'huile au cadre ③
 - Boulon de vidange d'huile de carter ④
 - Boulon de vidange d'élément de filtre à huile ⑤Vidanger l'huile du carter moteur et du réservoir d'huile (cadre).

MOTORÖL WECHSELN

1. Den Motor starten, mehrere Minuten warmlaufen lassen, und dann ausschalten und fünf Minuten warten.
2. Die Maschine auf ebenem Ort abstellen und auf dem Motor aufbocken.
3. Einen geeigneten Behälter unter den Motor stellen.
4. Demontieren:
 - Motoröl-Einfüllschraubverschluß ①
 - Öleinfülldeckel ②
 - Rahmen des Öl Ablaufstopfens ③
 - Kurbelwellen-Öl Ablaufstopfen ④
 - Ölfilterelement-Ablaufstopfen ⑤Das Kurbelgehäuse und den Öltank (Rahmen) leerlaufen lassen.

SOSTITUZIONE DELL'OLIO MOTORE

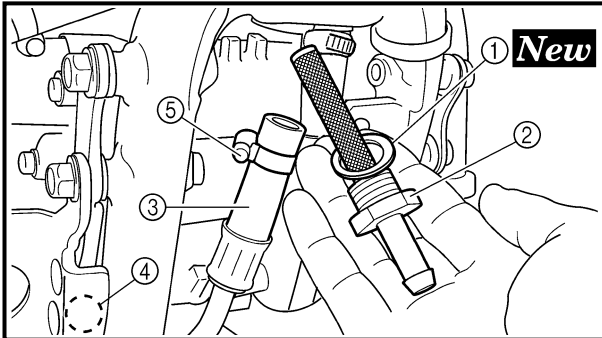
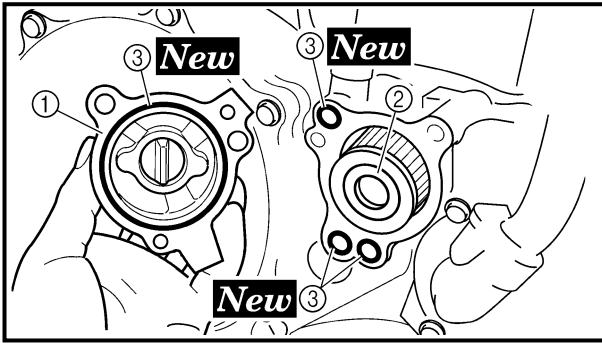
1. Avviare il motore, riscaldarlo per alcuni minuti e quindi spegnerlo ed attendere cinque minuti.
2. Posizionare il veicolo su una superficie piana e tenerlo in posizione eretta utilizzando il cavalletto apposito posto sotto al motore.
3. Posizionare un contenitore idoneo sotto al motore.
4. Rimuovere:
 - Tappo del serbatoio dell'olio ①
 - Tappo di riempimento olio ②
 - Bullone di scarico dell'olio del telaio ③
 - Bullone di scarico dell'olio del carter ④
 - Bullone di scarico elemento filtrante ⑤Scaricare l'olio dal carter e dal serbatoio dell'olio (telaio).

5. Déposer:
 - Support inférieur de moteur
 - Bride de durit d'huile ①
 - Boulon (durit d'huile) ②
 - Durit d'huile ③
 - Crépine d'huile (cadre) ④
6. Vérifier:
 - Crépine d'huile (cadre)Bouché → Passer à l'air comprimé.

5. Demontieren:
 - Unterer Motorbügel
 - Ölschlauchklammer ①
 - Steckschraube (Ölschlauch) ②
 - Ölschlauch ③
 - Ölsieb (Rahmen) ④
6. Kontrollieren:
 - Ölsieb (Rahmen)Verstopft → Ausblasen.

5. Rimuovere:
 - Staffa motore inferiore
 - Fascetta fermatubo dell'olio ①
 - Bullone (tubo flessibile dell'olio) ②
 - Tubo flessibile dell'olio ③
 - Filtro dell'olio (telaio) ④
6. Ispezionare:
 - Filtro dell'olio (telaio)Intasato → Pulire con aria.

ENGINE OIL REPLACEMENT



7. If the oil filter is to be replaced during this oil change, remove the following parts and reinstall them.

Replacement steps:

- Remove the oil filter element cover ① and oil filter element ②.
- Check the O-rings ③, if cracked or damaged, replace them with a new one.
- Install the oil filter element and oil filter element cover.



Oil filter element cover:
10 Nm (1.0 m · kg, 7.2 ft · lb)

8. Install:

- Copper washer ① **New**
- Oil strainer (frame) ②
70 Nm (7.0 m · kg, 50 ft · lb)
- Oil hose ③
- Bolt (oil hose) ④
8 Nm (0.8 m · kg, 5.8 ft · lb)
- Oil hose clamp ⑤
2 Nm (0.2 m · kg, 1.4 ft · lb)
- Lower engine bracket
10 Nm (1.0 m · kg, 7.2 ft · lb)

9. Install:

- Copper washer **New**
- Oil filter element drain bolt
10 Nm (1.0 m · kg, 7.2 ft · lb)
- Crankcase oil drain bolt
20 Nm (2.0 m · kg, 14 ft · lb)
- Frame oil drain bolt
23 Nm (2.3 m · kg, 17 ft · lb)

10. Fill:

- Engine oil



Oil quantity:

Periodic oil change:

1.0 L (0.88 Imp qt, 1.06 US qt)

With oil filter replacement:

1.1 L (0.97 Imp qt, 1.27 US qt)

Total amount:

1.2 L (1.06 Imp qt, 1.27 US qt)

11. Check:

- Oil leakage

12. Install:

- Oil tank cap

13. Check:

- Engine oil level


CHANGEMENT DE L'HUILE DE MOTEUR MOTORÖL WECHSELN SOSTITUZIONE DELL'OLIO MOTORE


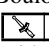








7. S'il est nécessaire de remplacer le filtre à huile lors de cette vidange d'huile, déposer les pièces suivantes et les réinstaller.

Étapes de remplacement:

- Enlever le couvercle d'élément du filtre à huile ① et l'élément du filtre à huile ②.
- Contrôler les joints toriques ③ et le remplacer s'ils sont craquelés ou endommagés.
- Remonter sont du filtre à huile et son couvercle.

 **Couvercle d'élément du filtre à huile:**
10 Nm
(1,0 m • kg, 7,2 ft • lb)

8. Monter:
- Rondelle en cuivre ① **New**
 - Crépine d'huile (cadre) ②
 70 Nm (7,0 m • kg, 50 ft • lb)
 - Durit d'huile ③
 - Boulon (durit d'huile) ④
 8 Nm (0,8 m • kg, 5,8 ft • lb)
 - Bride de durit d'huile ⑤
 2 Nm (0,2 m • kg, 1,4 ft • lb)
 - Support inférieur du moteur
 10 Nm (1,0 m • kg, 7,2 ft • lb)
9. Monter:
- Rondelle en cuivre **New**
 - Boulon de vidange d'élément de filtre à huile
 10 Nm (1,0 m • kg, 7,2 ft • lb)
 - Boulon de vidange d'huile de carter
 20 Nm (2,0 m • kg, 14 ft • lb)
 - Boulon de vidange d'huile de cadre
 23 Nm (2,3 m • kg, 17 ft • lb)
10. Remplir:
- Huile moteur


 **Quantité d'huile:**
Vidange périodique:
1,0 L (0,88 Imp qt,
1,06 US qt)
Avec changement du filtre à huile:
1,1 L (0,97 Imp qt,
1,27 US qt)
Quantité totale:
1,2 L (1,06 Imp qt,
1,27 US qt)








11. Contrôler:
- Fuites d'huile
12. Monter:
- Niveau de l'huile moteur
13. Contrôler:
- Bouchon du réservoir d'huile


7. Soll auch der Ölfilter gewechselt werden, müssen zusätzlich folgende Arbeiten durchgeführt werden.

Austauschschritte:

- Ölfilter-Gehäusedeckel ① und Filtereinsatz ② demontieren.
- O-Ring ③ prüfen und bei Ribbildung oder Beschädigung erneuern.
- Neuen Filtereinsatz und Ölfilter-Gehäusedeckel montieren.

 **Ölfilter-Gehäusedeckel:**
10 Nm
(1,0 m • kg, 7,2 ft • lb)

8. Montieren:
- Kupferunterlegscheibe ①
New
 - Ölsieb (Rahmen) ②
 70 Nm (7,0 m • kg, 50 ft • lb)
 - Ölschlauch ③
 - Schraube (Ölschlauch) ④
 8 Nm (0,8 m • kg, 5,8 ft • lb)
 - Ölschlauchklammer ⑤
 2 Nm (0,2 m • kg, 1,4 ft • lb)
 - Unterer Motorbügel
 10 Nm (1,0 m • kg, 7,2 ft • lb)
9. Montieren:
- Kupferunterlegscheibe
New
 - Ölfiltereinsatz-Ablaufstopfen
 10 Nm (1,0 m • kg, 7,2 ft • lb)
 - Kurbelgehäuse-Ölablaufstopfen
 20 Nm (2,0 m • kg, 14 ft • lb)
 - Rahmen des Ölablaufstopfens
 23 Nm (2,3 m • kg, 17 ft • lb)
10. Befüllen:
- Motoröl

 **Ölfüllmenge:**
Ölwechsel ohne Filterwechsel:
1,0 L (0,88 Imp qt,
1,06 US qt)
Ölwechsel mit Filterwechsel:
1,1 L (0,97 Imp qt,
1,27 US qt)
Gesamtmenge:
1,2 L (1,06 Imp qt,
1,27 US qt)

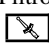


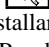


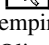
11. Kontrollieren:
- Öllecks
12. Montieren:
- Motorölstand
13. Kontrollieren:
- Öltankdeckel


7. Se è necessario sostituire il filtro dell'olio durante il cambio dell'olio, rimuovere e reinstallare i seguenti pezzi.

Fasi di sostituzione:

- Rimuovere il coperchio dell'elemento filtrante ① e l'elemento filtrante stesso ②.
- Controllare gli O-ring ③, se incrinati o danneggiati, sostituirli con altri nuovi.
- Installare l'elemento filtrante ed il relativo coperchio.

 **Coperchio dell'elemento filtrante:**
10 Nm
(1,0 m • kg, 7,2 ft • lb)

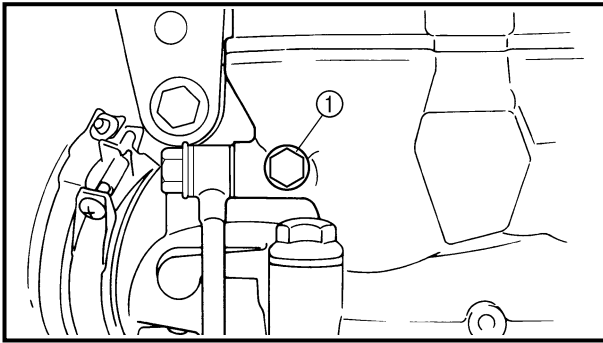
8. Installare:
- Rondella di rame ① **New**
 - Filtro dell'olio (telaio) ②
 70 Nm (7,0 m • kg, 50 ft • lb)
 - Tubo flessibile dell'olio ③
 - Bullone (tubo flessibile dell'olio) ④
 8 Nm (0,8 m • kg, 5,8 ft • lb)
 - Fascetta fermatubo dell'olio ⑤
 2 Nm (0,2 m • kg, 1,4 ft • lb)
 - Staffa motore inferiore
 10 Nm (1,0 m • kg, 7,2 ft • lb)
9. Installare:
- Rondella di rame **New**
 - Bullone di scarico elemento filtro dell'olio
 10 Nm (1,0 m • kg, 7,2 ft • lb)
 - Bullone di scarico olio dal carter
 20 Nm (2,0 m • kg, 14 ft • lb)
 - Bullone scarico olio del telaio
 23 Nm (2,3 m • kg, 17 ft • lb)
10. Riempire:
- Olio motore

 **Quantità d'olio:**
Cambio d'olio periodico:
1,0 L (0,88 Imp qt,
1,06 US qt)
Con cambio filtro olio:
1,1 L (0,97 Imp qt,
1,27 US qt)
Quantità totale:
1,2 L (1,06 Imp qt,
1,27 US qt)

11. Controllare:
- Perdite d'olio
12. Installare:
- Livello olio motore
13. Controllare:
- Tappo del serbatoio dell'olio

OIL PRESSURE INSPECTION/ PILOT SCREW ADJUSTMENT

INSP
ADJ



OIL PRESSURE INSPECTION

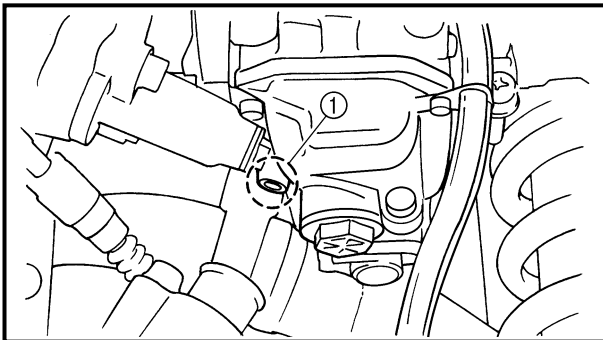
1. Check:
 - Oil pressure

Checking steps:

- Slightly loosen the oil pressure check bolt ①.
- Start the engine and keep it idling until oil starts to seep from the oil pressure check bolt. If no oil comes out after one minute, turn the engine off so it will not seize.
- Check oil passages and oil pump for damage or leakage.
- Start the engine after solving the problem(s) and recheck the oil pressure.
- Tighten the oil pressure check bolt.



Oil pressure check bolt:
10 Nm (1.0 m • kg, 7.2 ft • lb)



PILOT SCREW ADJUSTMENT

1. Adjust:
 - Pilot screw ①

Adjustment steps:

NOTE: _____
To optimize the fuel flow at a smaller throttle opening, each machine's pilot screw has been individually set at the factory. Before adjusting the pilot screw, turn it in fully and count the number of turns. Record this number as the factory-set number of turns out.

- Turn in the pilot screw until it is lightly seated.
- Turn out the pilot screw by the factory-set number of turns.



Pilot screw:
1-5/8 turns out (example)

CONTROLE DE LA PRESSION D'HUILE

1. Contrôler:
- Pression d'huile

Étapes du contrôle:

- Desserrer légèrement le boulon ① de contrôle de la pression d'huile.
- Lancer le moteur et le laisser tourner au ralenti jusqu'à ce que l'huile commence à suinter au niveau du boulon de la rampe de graissage. Si l'huile ne sort pas après une minute, arrêter le moteur pour éviter qu'il ne grippage.
- Vérifier les passages d'huile et la pompe à huile pour voir s'il y a des fuites ou des dégâts.
- Mettre le moteur en marche après avoir remédié au(x) problème(s) et vérifier à nouveau la pression d'huile.
- Serrer le boulon de contrôle de la pression d'huile au couple indiqué.



Boulon de contrôle de la pression d'huile:
 10 Nm
 (1,0 m • kg, 7,2 ft • lb)

REGLAGE DE LA VIS DE RICHESSE

1. Régler:
- Vis de richesse ①

Étapes de réglage:

- N.B.:** _____
 Afin d'optimiser le flux de carburant à plus petite ouverture des gaz, la vis de richesse de chaque véhicule a été réglée individuellement à l'usine. Avant de régler la vis de richesse, la visser complètement en comptant le nombre de tours exact. Noter ce chiffre et dévisser la vis de ce nombre de tours.
- Visser la vis de richesse jusqu'à ce qu'elle touche légèrement son siège.
 - Dévisser la vis de richesse du nombre de tour réglé à l'usine.



Vis de richesse:
 1-5/8 tours en arrière
 (exemple)

ÖLDRUCKPRÜFUNG

1. Kontrollieren:
- Öldruck

Arbeitsschritte:

- Öldruckkontrollschraube ① geringfügig lockern.
- Motor starten und bei Leerlaufdrehzahl warten, bis Öl an der Öldruckkontrollschraube austritt. Tritt nach einer Minute kein Öl aus, den Motor ausschalten, um Schäden zu vermeiden.
- Ölkanaäle, Ölfilter und Ölpumpe auf Beschädigung oder Undichtigkeit prüfen.
- Nach der Fehlerbeseitigung den Motor starten und den Öl- druck erneut kontrollieren.
- Öldruckkontrollschraube vor- schriftsmäßig festziehen.



Öl- druckkontroll- schraube:
 10 Nm
 (1,0 m • kg, 7,2 ft • lb)

LEERLAUFGEMISCH EINSTELLEN

1. Einstellen:
- Leerlaufgemisch-Regulier- schraube ①

Arbeitsschritte:

HINWEIS: _____
 Für optimalen Kraftstofffluß bei geringer Gasgriffdrehung ist die Leerlaufgemisch-Regulierschraube werksseitig für jede Maschine individuell voreingestellt. Vor dem Verstellen dieser Schraube zuerst die werksseitige Einstellung ermit- teln. Die Regulierschraube hierzu ganz hineindre- hen und dabei die Anzahl der Umdrehungen mitzäh- len. Anschließend diesen Wert als Werkseinstellung notieren.

- Leerlaufgemisch-Regulier- schraube leicht bis zum An- schlag eindrehen.
- Leerlaufgemisch-Regulier- schraube um die werksseitig bestimmte Anzahl von Umdrehungen wieder herausdrehen.



Leerlaufgemisch-Regu- lierschraube:
 1 5/8 Umdrehungen
 heraus
 (Beispiel)

CONTROLLO PRESSIONE DELL'OLIO

1. Controllare:
- Pressione dell'olio

Fasi di controllo:

- Svitare leggermente la valvolina di controllo della pressione dell'olio ①.
- Avviare il motore e tenerlo al minimo finché l'olio non comincia a filtrare dalla valvolina di controllo della pressione dell'olio. Se dopo un minuto l'olio non fuoriesce ancora, spegnere il motore per impedirne il grippaggio.
- Controllare la presenza di eventuali danni o perdite nei passaggi dell'olio e alla pompa dell'olio.
- Avviare il motore dopo aver risolto gli eventuali problemi e ricontr- ollare la pressione dell'olio.
- Avvitare la valvolina di controllo della pressione dell'olio.



Valvolina di controllo della pressione dell'olio:
 10 Nm
 (1,0 m • kg, 7,2 ft • lb)

REGOLAZIONE DELLA VITE DI REGISTRO DEL MINIMO

1. Regolare:
- Vite di registro del minimo ①

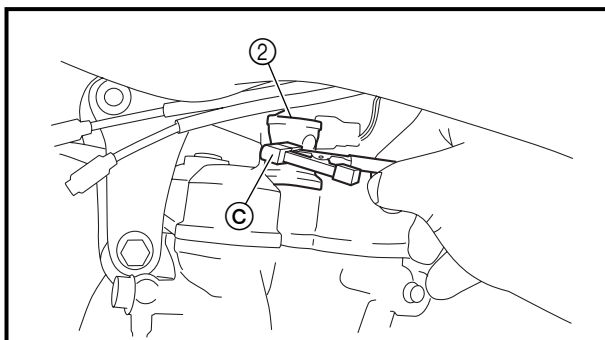
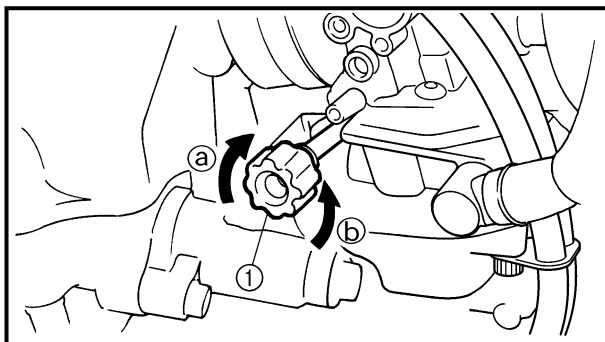
Fasi di regolazione:

- NOTA:** _____
 Per ottimizzare il flusso di carburante ad un'apertura minima della valvola a farfalla, la vite di registro del minimo di ogni veicolo è stata regolata singo- larmente in fabbrica. Prima di rego- lare la vite di registro del minimo, avvitarla completamente contando il numero di giri. Registrare questo numero come numero preimpostato di giri per svitarla completamente.
- Avvitare la vite di registro del minimo finché non appare legger- mente alloggiata.
 - Svitare la vite di registro del minimo per il numero di giri impo- stato in fabbrica.



Vite di registro del minimo:
 svitare di 1-5/8 di giro
 (esempio)

ENGINE IDLING SPEED ADJUSTMENT/ VALVE CLEARANCE INSPECTION AND ADJUSTMENT



ENGINE IDLING SPEED ADJUSTMENT

1. Start the engine and thoroughly warm it up.
2. Adjust:
 - Engine idling speed

Adjustment steps:

- Adjust the pilot screw. Refer to “PILOT SCREW ADJUSTMENT” section.
- Turn the throttle stop screw (1) until the specified engine idling speed.

NOTE:

Using a digital engine tachometer for idle speed adjustment, detect the engine idling speed by bringing the sensing element (c) of the engine tachometer close to the ignition coil (2).

To increase idle speed → Turn the throttle stop screw (1) in (a).

To decrease idle speed → Turn the throttle stop screw (1) out (b).



Engine idling speed:
1,900 ~ 2,100 r/min

VALVE CLEARANCE INSPECTION AND ADJUSTMENT

NOTE:

- The valve clearance should be adjusted when the engine is cool to the touch.
- The piston must be at Top Dead Center (T.D.C.) on compression stroke to check or adjust the valve clearance.

1. Remove:
 - Seat
 - Fuel tank
Refer to “SEAT, FUEL TANK AND SIDE COVERS” section in the CHAPTER 4.
2. Drain:
 - Coolant
Refer to “COOLANT REPLACEMENT” section.

REGLAGE DU REGIME DE RALENTI

1. Mettre le moteur en marche et bien le chauffer.
2. Régler:
 - Régime de ralenti

Étapes de réglage:

- Régler la vis de richesse.
Se reporter à la section "REGLAGE DE LA VIS DE RICHESSE".
- Tourner la vis d'arrêt de l'accélérateur ① jusqu'à ce que le régime de ralenti du moteur soit dans les limites spécifiées.

N.B.:

S'équiper d'un tachymètre moteur numérique pour réglage du régime de ralenti. Pour détecter le régime de ralenti approcher le capteur du tachymètre ② près de la bobine d'allumage ②.

Pour augmenter la régime de ralenti → Serrer ③ la vis de butée de l'accélérateur ①.

Pour diminuer le régime de ralenti → Desserrer ④ la vis de butée de l'accélérateur ①.



Régime de ralenti du moteur:
1.900 à 2.100 tr/mn

LEERLAUFDREHZAHL EINSTELLEN

1. Den Motor anlassen und einige Minuten warmlaufen lassen.
2. Einstellen:
 - Leerlaufdrehzahl

Arbeitsschritte:

- Leerlaufgemisch-Regulierschraube einstellen.
Siehe unter "LEERLAUFGE-MISCH EINSTELLEN".
- Leerlaufeinstellschraube ① hinein- oder herausdrehen, bis die vorgeschriebene Leerlaufdrehzahl erreicht ist.

HINWEIS:

Mit einem digitalen Motordrehzahlmesser für Leerlaufdrehzahleinstellung die Motorleerlaufdrehzahl prüfen, indem das Tasterelement ② des Motordrehzahlmessers nahe an die Zündspule ② gebracht wird.

Die Leerlaufeinstellschraube ① nach ③ drehen, um die Leerlaufdrehzahl zu erhöhen.

Die Leerlaufeinstellschraube ① nach ④ drehen, um die Leerlaufdrehzahl zu reduzieren.



Leerlaufdrehzahl:
1.900–2.100 U/min

REGOLAZIONE DEL MINIMO

1. Avviare e riscaldare bene il motore.
2. Regolare:
 - Regime del minimo

Fasi di regolazione:

- Regolare la vite di registro del minimo.
Fare riferimento al paragrafo "REGOLAZIONE DELLA VITE DI REGISTRO DEL MINIMO".
- Girare la vite di arresto acceleratore ① fino ad ottenere il regime di minimo specificato.

NOTA:

Usando un contagiri motore digitale per la regolazione del regime di minimo, individuare il regime di minimo del motore avvicinando l'elemento sensore ② del contagiri motore alla bobina di accensione ②.

Per aumentare il minimo → Avvitare la vite di arresto dell'acceleratore ① ③.

Per abbassare il minimo → Svitare la vite di arresto dell'acceleratore ① ④.



Regime del minimo:
1.900 ~ 2.100 giri/min.

CONTROLE ET REGLAGE DU JEU DE SOUPAPES

N.B.:

- Le jeu de soupapes doit être réglé quand le moteur est froid au toucher.
- Vérifier ou régler le jeu de soupapes avec le piston au point mort haut (PMH) sur la course de compression.

1. Déposer:
 - Selle
 - Réservoir de carburant
Se reporter à la section "SELLE, RESERVOIR DE CARBURANT ET CACHES LATÉRAUX" au CHAPITRE 4.
2. Vidanger:
 - Liquide de refroidissement
Se reporter à la section "CHANGEMENT DU LIQUIDE DE REFROIDISSEMENT".

VENTILSPIEL KONTROLLIEREN UND EINSTELLEN

HINWEIS:

- Das Ventilspiel sollte bei kaltem Motor und Raumtemperatur eingestellt werden.
- Bei Messung oder Einstellung des Ventilspiels muß der entsprechende Kolben im oberen Totpunkt (OT) des Verdichtungsakts stehen.

1. Demontieren:
 - Sitzbank
 - Kraftstofftank
Siehe unter "SITZBANK, KRAFTSTOFFTANK UND SEITENABDECKUNGEN" im KAPITEL 4.
2. Ablassen:
 - Kühflüssigkeit
Siehe unter "KÜHLFLÜSSIGKEIT WECHSELN".

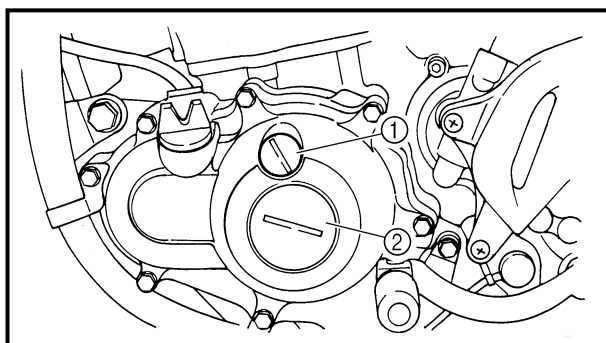
CONTROLLO E REGOLAZIONE DEL GIOCO DELLE VALVOLE

NOTA:

- Regolare il gioco delle valvole quando il motore è freddo al tatto.
- Per controllare o regolare il gioco delle valvole il pistone deve trovarsi al punto morto superiore (PMS) nella fase di compressione.

1. Rimuovere:
 - Sella
 - Serbatoio del carburante
Fare riferimento al paragrafo "SELLE, SERBATOIO DEL CARBURANTE E CARENATURA LATÉRALE" al CAPITOLO 4.
2. Scaricare:
 - Refrigerante
Fare riferimento al paragrafo "SOSTITUZIONE REFRIGERANTE".

3. Remove:
 - Right radiator
Refer to “RADIATOR” section in the CHAPTER 4.
 - Carburetor
Refer to “CARBURETOR” section in the CHAPTER 4.
 - Spark plug
 - Upper engine bracket
 - Cylinder head cover
Refer to “CAMSHAFTS” section in the CHAPTER 4.



4. Remove:
 - Timing mark accessing screw ①
 - Crankshaft end accessing screw ②
 - O-ring

5. Check:
 - Valve clearance
Out of specification → Adjust.



Valve clearance (cold):
Intake valve:
0.10 ~ 0.15 mm (0.0039 ~ 0.0059 in)
Exhaust valve:
0.17 ~ 0.22 mm (0.0067 ~ 0.0087 in)

**CONTROLE ET REGLAGE DU JEU DE SOUPAPES
VENTILSPIEL KONTROLLIEREN UND EINSTELLEN
CONTROLLO E REGOLAZIONE DEL GIOCO DELLE VALVOLE**



3. Déposer:
- Radiateur de droite
Se reporter à la section "RADIATEUR" au CHAPITRE 4.
 - Carburateur
Se reporter à la section "CARBURATEUR" au CHAPITRE 4.
 - Bougie
 - Support supérieur de moteur
 - Couver-culasse
Se reporter à la section "ARBRES A CAMES" au CHAPITRE 4.

3. Demontieren:
- Rechter Kühler
Siehe Abschnitt "KÜHLER" in KAPITEL 4.
 - Vergaser
Siehe Abschnitt "VERGASER" in KAPITEL 4.
 - Zündkerze
 - Oberer Motorbügel
 - Zylinderkopfdeckel
Siehe Abschnitt "NOCKENWELLEN" in KAPITEL 4.

3. Rimuovere:
- Radiatore destro
Fare riferimento al paragrafo "RADIATORE" nel CAPITOLO 4.
 - Carburatore
Fare riferimento al paragrafo "CARBURATORE" nel CAPITOLO 4.
 - Candela d'accensione
 - Staffa motore superiore
 - Coperchio testata del cilindro
Fare riferimento al paragrafo "ALBERI A CAMME" nel CAPITOLO 4.

4. Déposer:
- Vis d'accès du repère de distribution ①
 - Vis d'accès de l'extrémité de vilebrequin ②
 - Joint torique


4. Demontieren:
- Steuermarkierung-Zugangsschraube ①
 - Kurbelwellenende-Zugangsschraube ②
 - O-Ring

4. Rimuovere:
- Vite di accesso al riferimento per fasatura ①
 - Vite di accesso estremità albero motore ②
 - O-ring


5. Contrôler:
- Jeu de soupapes
Hors spécifications → Régler.

5. Kontrollieren:
- Ventilspiel
Unvorschriftsmäßig → Einstellen.


5. Controllare:
- Gioco valvole
Fuori specifica → Regolare.



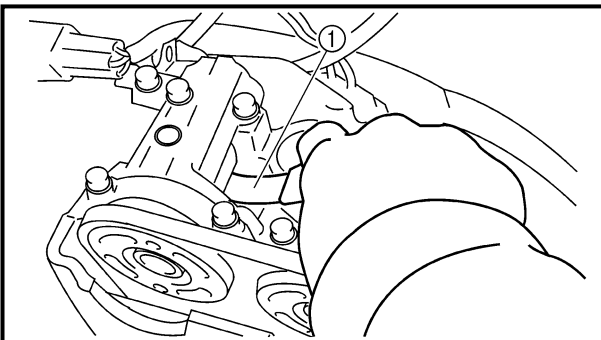
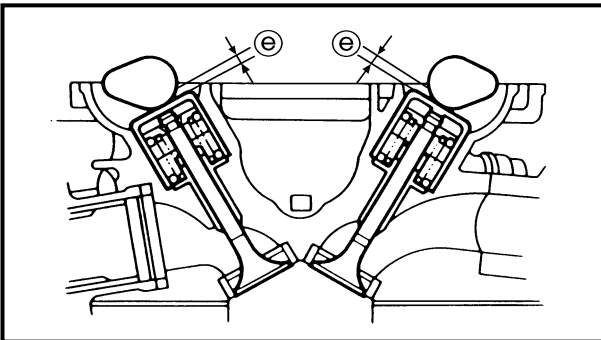
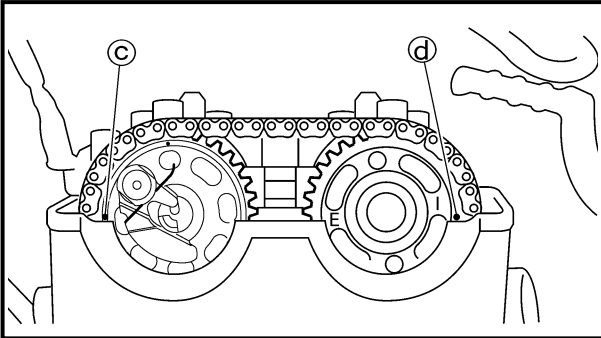
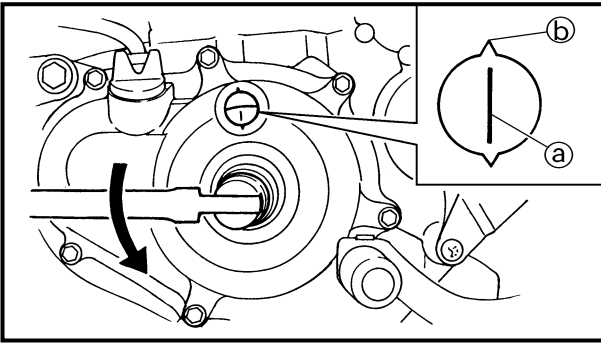
Jeu de soupapes (à froid):
Soupape d'admission:
0,10 à 0,15 mm
(0,0039 à 0,0059 in)
Soupape d'échappement:
0,17 à 0,22 mm
(0,0067 à 0,0087 in)



Ventilspiel (kalt):
Einlaßventil:
0,10–0,15 mm
(0,0039–0,0059 in)
Auslaßventil:
0,17–0,22 mm
(0,0067–0,0087 in)



Gioco valvole (a freddo):
Valvola di aspirazione:
0,10 ~ 0,15 mm
(0,0039 ~ 0,0059 in)
Valvola di scarico:
0,17 ~ 0,22 mm
(0,0067 ~ 0,0087 in)



Checking steps:

- Turn the crankshaft counterclockwise with a wrench.
- Align the T.D.C. mark (a) on the rotor with the align mark (b) on the crankcase cover when piston is at T.D.C. on compression stroke.

NOTE: _____

In order to be sure that the piston is at Top Dead Center, the punch mark (c) on the exhaust camshaft and the punch mark (d) on the intake camshaft must align with the cylinder head surface, as shown in the illustration.

- Measure the valve clearance (e) using a feeler gauge (1).

NOTE: _____

Record the measured reading if the clearance is incorrect.

6. Adjust:

- Valve clearance

Adjustment steps:

- Remove the camshaft (intake and exhaust). Refer to "CAMSHAFTS" section in the CHAPTER 4.

**CONTROLE ET REGLAGE DU JEU DE SOUPAPES
VENTILSPIEL KONTROLLIEREN UND EINSTELLEN
CONTROLLO E REGOLAZIONE DEL GIOCO DELLE VALVOLE**



Etapes de la vérification:

- Faire tourner le vilebrequin dans le sens inverse des aiguilles d'une montre à l'aide d'une clé.
- Aligner le repère PMH ③ du rotor avec le repère d'alignement ⑥ du couvercle de carter quand le piston est au PMH sur sa course de compression.

N.B.:

Les pistons sont au PMH lorsque le repère d'alignement ③ de l'arbre à cames d'échappement et le repère d'alignement ④ de l'arbre à cames d'admission s'alignent sur la surface de la culasse, comme illustré.

- Mesurer le jeu de soupapes ⑤ à l'aide d'une jauge d'épaisseur ①.

N.B.:

Inscrire le relevé de la mesure si le jeu n'est pas correct.

Arbeitsschritte:

- Kurbelwelle mit einem Schraubenschlüssel gegen den Uhrzeigersinn drehen.
- Wenn sich der Kolben des Zylinders im oberen Totpunkt (OT) befindet, die OT-Markierung ③ des Rotors auf die Kurbelgehäuse-Markierung ⑥ ausrichten.

HINWEIS:

Der Kolben steht im oberen Totpunkt, wenn die Markierung ③ an der Auslaß-Nockenwelle und ④ an der Einlaß-Nockenwelle laut Abbildung mit der Zylinderkopfkante fluchtet.

- Ventilspiel ⑤ mit einer Fühlerlehre ① messen.

HINWEIS:

Bei unzulässigem Spiel das Meßergebnis notieren.

Fasi di controllo:

- Ruotare l'albero motore in senso antiorario con una chiave.
- Allineare il riferimento PMS ③ sul rotore al riferimento ⑥ sul coperchio del carter quando il pistone si trova nel PMS nella fase di compressione.

NOTA:

Per accertarsi che il pistone sia al punto morto superiore, la punzonatura ③ sull'albero a camme di scarico e la punzonatura ④ sull'albero a camme di ammissione devono essere allineate alla superficie della testata del cilindro, come illustrato nella figura.

- Misurare il gioco delle valvole ⑤ utilizzando uno spessore ①.

NOTA:

Registrare il valore misurato se il gioco è errato.

6. Régler:

- Jeu de soupapes

Etapes du réglage:

- Déposer les arbres à cames (admission et échappement).
Se reporter à la section "ARBRES A CAMES" au CHAPITRE 4.

6. Einstellen:

- Ventilspiel

Arbeitsschritte:

- Die Nockenwellen (Einlaß und Auslaß) demontieren. Siehe Abschnitt "NOCKENWELLEN" in KAPITEL 4.

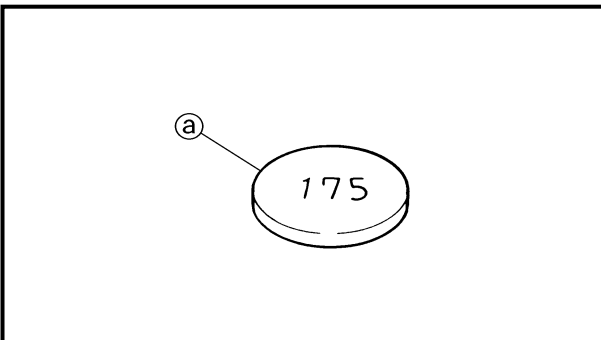
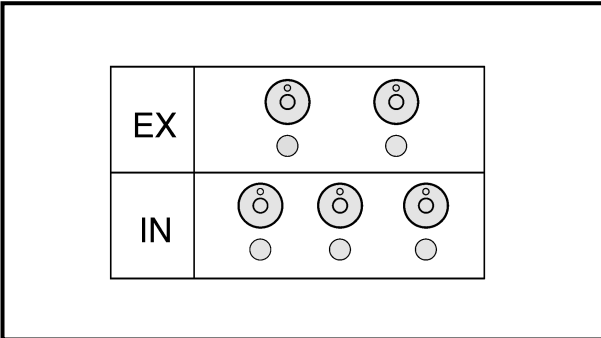
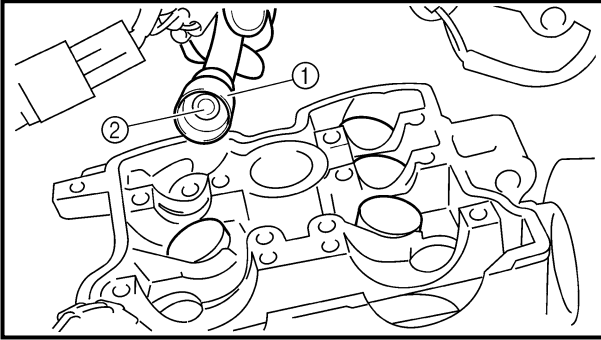
6. Regolare:

- Gioco valvole

Fasi di regolazione:

- Rimuovere gli alberi a camme (ammissione e scarico).
Fare riferimento al paragrafo "ALBERI A CAMME" nel CAPITOLO 4.

VALVE CLEARANCE INSPECTION AND ADJUSTMENT



- Remove the valve lifters ① and the pads ②.

NOTE:

- Place a rag in the timing chain space to prevent pads from falling into the crankcase.
- Identify each valve lifter and pad position very carefully so that they can be reinstalled in their original place.
- Select the proper pad using the pad selecting table.

Pad range		Pad Availability: 25 increments
No. 120	1.20 mm	Pads are available in 0.05 mm increments
No. 240	2.40 mm	

NOTE:

The thickness (a) of each pad is indicated in hundredths of millimeters on the pad upper surface.

- Round off the last digit of the installed pad number to the nearest increment.

Last digit of pad number	Rounded value
0, 1 or 2	0
4, 5 or 6	5
8 or 9	10

EXAMPLE:

Installed pad number = 148
Rounded off value = 150

NOTE:

Pads can only be selected in 0.05 mm increments.

- Locate the rounded-off value and the measured valve clearance in the chart "PAD SELECTION TABLE". The field where these two coordinates intersect shows the new pad number to use.

NOTE:

Use the new pad number only as a guide when verifying the valve clearance adjustment.

**CONTROLE ET REGLAGE DU JEU DE SOUPAPES
VENTILSPIEL KONTROLLIEREN UND EINSTELLEN
CONTROLLO E REGOLAZIONE DEL GIOCO DELLE VALVOLE**



- Déposer les poussoirs de soupapes ① et les cales ②.

N.B.: _____

- Placer un chiffon dans la cavité de la chaîne de distribution pour empêcher les cales de tomber dans le carter.
- Noter la position de chaque poussoir de soupape et de chaque cale afin de pouvoir les remettre en place dans leur position d'origine.

- Choisir la cale correcte à l'aide du tableau suivant:

Epaisseur de cale		Nombre d'épaisseurs disponibles: 25
N° 120 à N° 240	1,20 mm à 2,40 mm	Les cales sont disponibles par incréments de 0,05 mm.

N.B.: _____

L'épaisseur ③ de chaque cale est indiquée en centièmes de millimètres sur la face de la cale.

- Arrondir le dernier chiffre de la cale installée à l'épaisseur de cale disponible la plus proche.

Dernier chiffre du numéro de cale	Chiffre arrondi
0, 1 ou 2	0
4, 5 ou 6	5
8 ou 9	10

EXEMPLE:

Numéro de cale installée = 148
Valeur arrondie = 150

N.B.: _____

Les cales ne peuvent être sélectionnées que par incréments de 0,05 mm.

- Trouver la valeur arrondie et la valeur mesurée du jeu de soupapes sur la "TABLE DE SELECTION DE CALES". Le numéro de la nouvelle cale se trouve à l'intersection de ces deux coordonnées.

N.B.: _____

Ce nouveau numéro de cale est à utiliser comme une première approximation de l'épaisseur de cale nécessaire. Il faudra vérifier que le jeu obtenu est correct.

- Tassenstößel ① und Ventilplättchen ② demontieren.

HINWEIS: _____

- Vor dem Ausbau der Ventilplättchen das Kurbelgehäuse mit einem sauberen Tuch abdecken, damit die Ventilplättchen nicht hineinfallen können.
- Tassenstößel und Ventilplättchen für den späteren Wiedereinbau markieren.

- Die Ventilplättchen gemäß Tabelle wählen

Stärkenbereich		Verfügbare Ventilplättchen: 25 verschiedene Stärken
Nr. 120 – Nr. 240	1,20 mm – 2,40 mm	In Abstufungen von 0,05 mm erhältlich

HINWEIS: _____

Die Stärke ③ ist in Hundertstelmillimetern auf der Oberfläche der Ventilplättchen angegeben.

- Hundertstel gemäß Tabelle runden.

Letzte Ziffer auf dem Plättchen	Gerundeter Wert
0, 1 oder 2	0
4, 5 oder 6	5
8 oder 9	10

BEISPIEL

Nr. des ausgebauten Ventilplättchens = 148
Gerundeter Wert = 150

HINWEIS: _____

Ventilplättchen sind nur in Abstufungen von 0,05 mm erhältlich.

- Gerundete Ventilplättchen-Nummer und gemessenes Ventilspiel in der nachfolgenden Tabelle suchen. Aus dem Schnittpunkt der beiden Koordinaten ergibt sich die neue Ventilplättchen-Stärke bzw. -Nummer.

HINWEIS: _____

Bei einer Nachkontrolle dient die neue Ventilplättchen-Stärke zunächst nur als Bezugsgröße.

- Rimuovere gli alzavalvola ① e gli spessori ②.

NOTA: _____

- Collocare uno straccio nello spazio della catena di distribuzione per evitare che gli spessori cadano nel carter.
- Identificare molto attentamente la posizione di ogni alzavalvola e di ogni spessore in modo tale da poterli rimontare nella posizione originale.

- Scegliere lo spessore giusto utilizzando la tabella apposta.

Gamma di spessori		Disponibilità spessori: a 25 incrementi
N. 120 ~ N. 240	1,20 mm ~ 2,40 mm	Gli spessori sono disponibili in incrementi di 0,05 mm

NOTA: _____

Lo spessore ③ di ogni spessore è indicato in centinaia di millimetri sulla superficie superiore dello spessore.

- Arrotondare l'ultima cifra del numero dello spessore installato fino all'incremento più vicino.

Ultima cifra del numero dello spessore	Valore arrotondato
0, 1 o 2	0
4, 5 o 6	5
8 o 9	10

ESEMPIO:

Numero dello spessore installato = 148
Valore arrotondato = 150

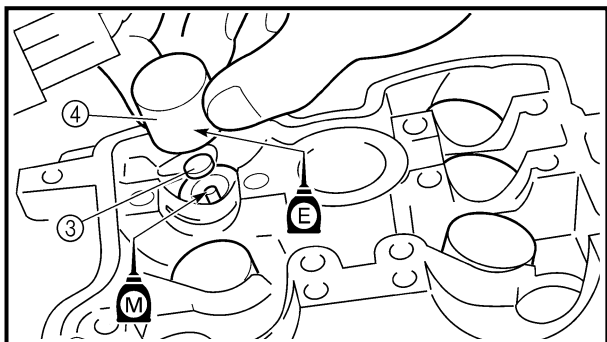
NOTA: _____

È possibile selezionare gli spessori esclusivamente in incrementi di 0,05 mm.

- Individuare il valore arrotondato ed il gioco della valvola misurato nella "TABELLA DI SELEZIONE DELLO SPESSORE". Il campo in cui queste due coordinate si intersecano indica il nuovo numero di spessore da utilizzare.

NOTA: _____

Utilizzare il nuovo numero di spessore esclusivamente come guida durante la verifica della regolazione del gioco delle valvole.



- Install the new pads ③ and the valve lifters ④.

NOTE: _____

- Apply the engine oil on the valve lifters.
 - Apply the molybdenum disulfide oil on the valve stem ends.
 - Valve lifter must turn smoothly when rotated with a finger.
 - Be careful to reinstall valve lifters and pads in their original place.
-
- Install the camshafts (exhaust and intake). Refer to “CAMSHAFTS” section in the CHAPTER 4.

**CONTROLE ET REGLAGE DU JEU DE SOUPAPES
VENTILSPIEL KONTROLLIEREN UND EINSTELLEN
CONTROLLO E REGOLAZIONE DEL GIOCO DELLE VALVOLE**



- Installer les nouvelles cales ③ et les poussoirs de soupapes ④.

N.B.: _____

- Enduire les poussoirs de soupape d'huile moteur.
- Enduire l'extrémité des queues de soupape d'huile au bisulfure de molybdène.
- Quand on le fait tourner du doigt, un poussoir de soupape doit tourner en douceur.
- Prendre soin de remettre les poussoirs de soupapes et les cales dans leur position d'origine.

- Remonter les arbres à cames (échappement et admission).
Se reporter à la section "ARBRES A CAMES" au CHAPITRE 4.

- Neue Ventilplättchen ③ und Tassenstößel ④ einsetzen.

HINWEIS: _____

- Motoröl auf die Tassenstößel auftragen.
- Molybdändisulfidöl auf die Spitzen der Ventilschäfte auftragen.
- Die Tassenstößel müssen sich mühelos mit einem Finger drehen lassen.
- Die Ventilplättchen und Tassenstößel müssen an der ursprünglichen Stelle eingesetzt werden.

- Die Nockenwellen (Auslaß und Einlaß) einbauen.
Siehe Abschnitt "NOCKENWELLEN" in KAPITEL 4.

- Installare i nuovi spessori ③ e gli alzavalvola ④.

NOTA: _____

- Applicare olio motore sugli alzavalvola.
- Applicare olio al disolfuro di molibdeno sulle estremità degli steli delle valvole.
- L'alzavalvola deve ruotare agevolmente quando viene fatto ruotare con un dito.
- Fare attenzione a reinstallare gli alzavalvola e gli spessori nelle rispettive posizioni originali.

- Rimontare gli alberi a camme (ammissione e scarico).
Fare riferimento al paragrafo "ALBERI A CAMME" nel CAPITOLO 4.

VALVE CLEARANCE INSPECTION AND ADJUSTMENT



INTAKE

MEASURED CLEARANCE	INSTALLED PAD NUMBER																								
	120	125	130	135	140	145	150	155	160	165	170	175	180	185	190	195	200	205	210	215	220	225	230	235	240
0.00 ~ 0.04			120	125	130	135	140	145	150	155	160	165	170	175	180	185	190	195	200	205	210	215	220	225	230
0.05 ~ 0.09		120	125	130	135	140	145	150	155	160	165	170	175	180	185	190	195	200	205	210	215	220	225	230	235
0.10 ~ 0.15	STANDARD CLEARANCE																								
0.16 ~ 0.20	125	130	135	140	145	150	155	160	165	170	175	180	185	190	195	200	205	210	215	220	225	230	235	240	
0.21 ~ 0.25	130	135	140	145	150	155	160	165	170	175	180	185	190	195	200	205	210	215	220	225	230	235	240		
0.26 ~ 0.30	135	140	145	150	155	160	165	170	175	180	185	190	195	200	205	210	215	220	225	230	235	240			
0.31 ~ 0.35	140	145	150	155	160	165	170	175	180	185	190	195	200	205	210	215	220	225	230	235	240				
0.36 ~ 0.40	145	150	155	160	165	170	175	180	185	190	195	200	205	210	215	220	225	230	235	240					
0.41 ~ 0.45	150	155	160	165	170	175	180	185	190	195	200	205	210	215	220	225	230	235	240						
0.46 ~ 0.50	155	160	165	170	175	180	185	190	195	200	205	210	215	220	225	230	235	240							
0.51 ~ 0.55	160	165	170	175	180	185	190	195	200	205	210	215	220	225	230	235	240								
0.56 ~ 0.60	165	170	175	180	185	190	195	200	205	210	215	220	225	230	235	240									
0.61 ~ 0.65	170	175	180	185	190	195	200	205	210	215	220	225	230	235	240										
0.66 ~ 0.70	175	180	185	190	195	200	205	210	215	220	225	230	235	240											
0.71 ~ 0.75	180	185	190	195	200	205	210	215	220	225	230	235	240												
0.76 ~ 0.80	185	190	195	200	205	210	215	220	225	230	235	240													
0.81 ~ 0.85	190	195	200	205	210	215	220	225	230	235	240														
0.86 ~ 0.90	195	200	205	210	215	220	225	230	235	240															
0.91 ~ 0.95	200	205	210	215	220	225	230	235	240																
0.96 ~ 1.00	205	210	215	220	225	230	235	240																	
1.01 ~ 1.05	210	215	220	225	230	235	240																		
1.06 ~ 1.10	215	220	225	230	235	240																			
1.11 ~ 1.15	220	225	230	235	240																				
1.16 ~ 1.20	225	230	235	240																					
1.21 ~ 1.25	230	235	240																						
1.26 ~ 1.30	235	240																							
1.31 ~ 1.35	240																								

VALVE CLEARANCE (cold):
0.10 ~ 0.15 mm
Example: Installed is 175
Measured clearance is 0.23 mm
Replace 175 pad with 185 pad
Pad number: (example)
Pad No. 175 = 1.75 mm
Pad No. 185 = 1.85 mm

EXHAUST

MEASURED CLEARANCE	INSTALLED PAD NUMBER																								
	120	125	130	135	140	145	150	155	160	165	170	175	180	185	190	195	200	205	210	215	220	225	230	235	240
0.00 ~ 0.04				120	125	130	135	140	145	150	155	160	165	170	175	180	185	190	195	200	205	210	215	220	225
0.05 ~ 0.09			120	125	130	135	140	145	150	155	160	165	170	175	180	185	190	195	200	205	210	215	220	225	230
0.10 ~ 0.16		120	125	130	135	140	145	150	155	160	165	170	175	180	185	190	195	200	205	210	215	220	225	230	235
0.17 ~ 0.22	STANDARD CLEARANCE																								
0.23 ~ 0.25	125	130	135	140	145	150	155	160	165	170	175	180	185	190	195	200	205	210	215	220	225	230	235	240	
0.26 ~ 0.30	130	135	140	145	150	155	160	165	170	175	180	185	190	195	200	205	210	215	220	225	230	235	240		
0.31 ~ 0.35	135	140	145	150	155	160	165	170	175	180	185	190	195	200	205	210	215	220	225	230	235	240			
0.36 ~ 0.40	140	145	150	155	160	165	170	175	180	185	190	195	200	205	210	215	220	225	230	235	240				
0.41 ~ 0.45	145	150	155	160	165	170	175	180	185	190	195	200	205	210	215	220	225	230	235	240					
0.46 ~ 0.50	150	155	160	165	170	175	180	185	190	195	200	205	210	215	220	225	230	235	240						
0.51 ~ 0.55	155	160	165	170	175	180	185	190	195	200	205	210	215	220	225	230	235	240							
0.56 ~ 0.60	160	165	170	175	180	185	190	195	200	205	210	215	220	225	230	235	240								
0.61 ~ 0.65	165	170	175	180	185	190	195	200	205	210	215	220	225	230	235	240									
0.66 ~ 0.70	170	175	180	185	190	195	200	205	210	215	220	225	230	235	240										
0.71 ~ 0.75	175	180	185	190	195	200	205	210	215	220	225	230	235	240											
0.76 ~ 0.80	180	185	190	195	200	205	210	215	220	225	230	235	240												
0.81 ~ 0.85	185	190	195	200	205	210	215	220	225	230	235	240													
0.86 ~ 0.90	190	195	200	205	210	215	220	225	230	235	240														
0.91 ~ 0.95	195	200	205	210	215	220	225	230	235	240															
0.96 ~ 1.00	200	205	210	215	220	225	230	235	240																
1.01 ~ 1.05	205	210	215	220	225	230	235	240																	
1.06 ~ 1.10	210	215	220	225	230	235	240																		
1.11 ~ 1.15	215	220	225	230	235	240																			
1.16 ~ 1.20	220	225	230	235	240																				
1.21 ~ 1.25	225	230	235	240																					
1.26 ~ 1.30	230	235	240																						
1.31 ~ 1.35	235	240																							
1.36 ~ 1.40	240																								

VALVE CLEARANCE (cold):
0.17 ~ 0.22 mm
Example: Installed is 175
Measured clearance is 0.27 mm
Replace 175 pad with 185 pad
Pad number: (example)
Pad No. 175 = 1.75 mm
Pad No. 185 = 1.85 mm

CONTROLE ET REGLAGE DU JEU DE SOUPAPES



ADMISSION

JEU MESURE	NUMERO DE CALE INSTALLEE																								
	120	125	130	135	140	145	150	155	160	165	170	175	180	185	190	195	200	205	210	215	220	225	230	235	240
0,00 à 0,04			120	125	130	135	140	145	150	155	160	165	170	175	180	185	190	195	200	205	210	215	220	225	230
0,05 à 0,09		120	125	130	135	140	145	150	155	160	165	170	175	180	185	190	195	200	205	210	215	220	225	230	235
0,10 à 0,15	JEU STANDARD																								
0,16 à 0,20	125	130	135	140	145	150	155	160	165	170	175	180	185	190	195	200	205	210	215	220	225	230	235	240	
0,21 à 0,25	130	135	140	145	150	155	160	165	170	175	180	185	190	195	200	205	210	215	220	225	230	235	240		
0,26 à 0,30	135	140	145	150	155	160	165	170	175	180	185	190	195	200	205	210	215	220	225	230	235	240			
0,31 à 0,35	140	145	150	155	160	165	170	175	180	185	190	195	200	205	210	215	220	225	230	235	240				
0,36 à 0,40	145	150	155	160	165	170	175	180	185	190	195	200	205	210	215	220	225	230	235	240					
0,41 à 0,45	150	155	160	165	170	175	180	185	190	195	200	205	210	215	220	225	230	235	240						
0,46 à 0,50	155	160	165	170	175	180	185	190	195	200	205	210	215	220	225	230	235	240							
0,51 à 0,55	160	165	170	175	180	185	190	195	200	205	210	215	220	225	230	235	240								
0,56 à 0,60	165	170	175	180	185	190	195	200	205	210	215	220	225	230	235	240									
0,61 à 0,65	170	175	180	185	190	195	200	205	210	215	220	225	230	235	240										
0,66 à 0,70	175	180	185	190	195	200	205	210	215	220	225	230	235	240											
0,71 à 0,75	180	185	190	195	200	205	210	215	220	225	230	235	240												
0,76 à 0,80	185	190	195	200	205	210	215	220	225	230	235	240													
0,81 à 0,85	190	195	200	205	210	215	220	225	230	235	240														
0,86 à 0,90	195	200	205	210	215	220	225	230	235	240															
0,91 à 0,95	200	205	210	215	220	225	230	235	240																
0,96 à 1,00	205	210	215	220	225	230	235	240																	
1,01 à 1,05	210	215	220	225	230	235	240																		
1,06 à 1,10	215	220	225	230	235	240																			
1,11 à 1,15	220	225	230	235	240																				
1,16 à 1,20	225	230	235	240																					
1,21 à 1,25	230	235	240																						
1,26 à 1,30	235	240																							
1,31 à 1,35	240																								

JEU DE SOUPAPES (à froid):
 0,10 à 0,15 mm
 Exemple: la cale installée est de n°175
 Le jeu mesuré est de 0,23 mm
 Remplacer la cale n° 175 par une cale n°185
 Numéro de cale: (exemple)
 Cale n°175 = 1,75 mm
 Cale n°185 = 1,85 mm

ECHAPPEMENT

JEU MESURE	NUMERO DE CALE INSTALLEE																								
	120	125	130	135	140	145	150	155	160	165	170	175	180	185	190	195	200	205	210	215	220	225	230	235	240
0,00 à 0,04			120	125	130	135	140	145	150	155	160	165	170	175	180	185	190	195	200	205	210	215	220	225	230
0,05 à 0,09			120	125	130	135	140	145	150	155	160	165	170	175	180	185	190	195	200	205	210	215	220	225	230
0,10 à 0,16		120	125	130	135	140	145	150	155	160	165	170	175	180	185	190	195	200	205	210	215	220	225	230	235
0,17 à 0,22	JEU STANDARD																								
0,23 à 0,25	125	130	135	140	145	150	155	160	165	170	175	180	185	190	195	200	205	210	215	220	225	230	235	240	
0,26 à 0,30	130	135	140	145	150	155	160	165	170	175	180	185	190	195	200	205	210	215	220	225	230	235	240		
0,31 à 0,35	135	140	145	150	155	160	165	170	175	180	185	190	195	200	205	210	215	220	225	230	235	240			
0,36 à 0,40	140	145	150	155	160	165	170	175	180	185	190	195	200	205	210	215	220	225	230	235	240				
0,41 à 0,45	145	150	155	160	165	170	175	180	185	190	195	200	205	210	215	220	225	230	235	240					
0,46 à 0,50	150	155	160	165	170	175	180	185	190	195	200	205	210	215	220	225	230	235	240						
0,51 à 0,55	155	160	165	170	175	180	185	190	195	200	205	210	215	220	225	230	235	240							
0,56 à 0,60	160	165	170	175	180	185	190	195	200	205	210	215	220	225	230	235	240								
0,61 à 0,65	165	170	175	180	185	190	195	200	205	210	215	220	225	230	235	240									
0,66 à 0,70	170	175	180	185	190	195	200	205	210	215	220	225	230	235	240										
0,71 à 0,75	175	180	185	190	195	200	205	210	215	220	225	230	235	240											
0,76 à 0,80	180	185	190	195	200	205	210	215	220	225	230	235	240												
0,81 à 0,85	185	190	195	200	205	210	215	220	225	230	235	240													
0,86 à 0,90	190	195	200	205	210	215	220	225	230	235	240														
0,91 à 0,95	195	200	205	210	215	220	225	230	235	240															
0,96 à 1,00	200	205	210	215	220	225	230	235	240																
1,01 à 1,05	205	210	215	220	225	230	235	240																	
1,06 à 1,10	210	215	220	225	230	235	240																		
1,11 à 1,15	215	220	225	230	235	240																			
1,16 à 1,20	220	225	230	235	240																				
1,21 à 1,25	225	230	235	240																					
1,26 à 1,30	230	235	240																						
1,31 à 1,35	235	240																							
1,36 à 1,40	240																								

JEU DE SOUPAPES (à froid):
 0,17 à 0,22 mm
 Exemple: la cale installée est de n°175
 Le jeu mesuré est de 0,27 mm
 Remplacer la cale n° 175 par une cale n°185
 Numéro de cale: (exemple)
 Cale n°175 = 1,75 mm
 Cale n°185 = 1,85 mm

VENTILSPIEL KONTROLLIEREN UND EINSTELLEN



EINLASS

GEMESSE- NES SPIEL	NUMMER DES AUSGEBAUTEN VENTILPLÄTTCHENS																								
	120	125	130	135	140	145	150	155	160	165	170	175	180	185	190	195	200	205	210	215	220	225	230	235	240
0,00–0,04			120	125	130	135	140	145	150	155	160	165	170	175	180	185	190	195	200	205	210	215	220	225	230
0,05–0,09		120	125	130	135	140	145	150	155	160	165	170	175	180	185	190	195	200	205	210	215	220	225	230	235
0,10–0,15	VORSCHRIFTSMÄSSIGES SPIEL																								
0,16–0,20	125	130	135	140	145	150	155	160	165	170	175	180	185	190	195	200	205	210	215	220	225	230	235	240	
0,21–0,25	130	135	140	145	150	155	160	165	170	175	180	185	190	195	200	205	210	215	220	225	230	235	240		
0,26–0,30	135	140	145	150	155	160	165	170	175	180	185	190	195	200	205	210	215	220	225	230	235	240			
0,31–0,35	140	145	150	155	160	165	170	175	180	185	190	195	200	205	210	215	220	225	230	235	240				
0,36–0,40	145	150	155	160	165	170	175	180	185	190	195	200	205	210	215	220	225	230	235	240					
0,41–0,45	150	155	160	165	170	175	180	185	190	195	200	205	210	215	220	225	230	235	240						
0,46–0,50	155	160	165	170	175	180	185	190	195	200	205	210	215	220	225	230	235	240							
0,51–0,55	160	165	170	175	180	185	190	195	200	205	210	215	220	225	230	235	240								
0,56–0,60	165	170	175	180	185	190	195	200	205	210	215	220	225	230	235	240									
0,61–0,65	170	175	180	185	190	195	200	205	210	215	220	225	230	235	240										
0,66–0,70	175	180	185	190	195	200	205	210	215	220	225	230	235	240											
0,71–0,75	180	185	190	195	200	205	210	215	220	225	230	235	240												
0,76–0,80	185	190	195	200	205	210	215	220	225	230	235	240													
0,81–0,85	190	195	200	205	210	215	220	225	230	235	240														
0,86–0,90	195	200	205	210	215	220	225	230	235	240															
0,91–0,95	200	205	210	215	220	225	230	235	240																
0,96–1,00	205	210	215	220	225	230	235	240																	
1,01–1,05	210	215	220	225	230	235	240																		
1,06–1,10	215	220	225	230	235	240																			
1,11–1,15	220	225	230	235	240																				
1,16–1,20	225	230	235	240																					
1,21–1,25	230	235	240																						
1,26–1,30	235	240																							
1,31–1,35	240																								

BEISPIEL

Ventilspiel (kalt) = 0,10–0,15 mm
 Nr. d. ausgeb., Ventilplättchens = 175
 Gemessenes Spiel = 0,23 mm
 175er Ventilplättchen durch
 185er Ventilplättchen ersetzen.

AUSLASS

GEMESSE- NES SPIEL	NUMMER DES AUSGEBAUTEN VENTILPLÄTTCHENS																								
	120	125	130	135	140	145	150	155	160	165	170	175	180	185	190	195	200	205	210	215	220	225	230	235	240
0,00–0,04			120	125	130	135	140	145	150	155	160	165	170	175	180	185	190	195	200	205	210	215	220	225	230
0,05–0,09			120	125	130	135	140	145	150	155	160	165	170	175	180	185	190	195	200	205	210	215	220	225	230
0,10–0,16		120	125	130	135	140	145	150	155	160	165	170	175	180	185	190	195	200	205	210	215	220	225	230	235
0,17–0,22	VORSCHRIFTSMÄSSIGES SPIEL																								
0,23–0,25	125	130	135	140	145	150	155	160	165	170	175	180	185	190	195	200	205	210	215	220	225	230	235	240	
0,26–0,30	130	135	140	145	150	155	160	165	170	175	180	185	190	195	200	205	210	215	220	225	230	235	240		
0,31–0,35	135	140	145	150	155	160	165	170	175	180	185	190	195	200	205	210	215	220	225	230	235	240			
0,36–0,40	140	145	150	155	160	165	170	175	180	185	190	195	200	205	210	215	220	225	230	235	240				
0,41–0,45	145	150	155	160	165	170	175	180	185	190	195	200	205	210	215	220	225	230	235	240					
0,46–0,50	150	155	160	165	170	175	180	185	190	195	200	205	210	215	220	225	230	235	240						
0,51–0,55	155	160	165	170	175	180	185	190	195	200	205	210	215	220	225	230	235	240							
0,56–0,60	160	165	170	175	180	185	190	195	200	205	210	215	220	225	230	235	240								
0,61–0,65	165	170	175	180	185	190	195	200	205	210	215	220	225	230	235	240									
0,66–0,70	170	175	180	185	190	195	200	205	210	215	220	225	230	235	240										
0,71–0,75	175	180	185	190	195	200	205	210	215	220	225	230	235	240											
0,76–0,80	180	185	190	195	200	205	210	215	220	225	230	235	240												
0,81–0,85	185	190	195	200	205	210	215	220	225	230	235	240													
0,86–0,90	190	195	200	205	210	215	220	225	230	235	240														
0,91–0,95	195	200	205	210	215	220	225	230	235	240															
0,96–1,00	200	205	210	215	220	225	230	235	240																
1,01–1,05	205	210	215	220	225	230	235	240																	
1,06–1,10	210	215	220	225	230	235	240																		
1,11–1,15	215	220	225	230	235	240																			
1,16–1,20	220	225	230	235	240																				
1,21–1,25	225	230	235	240																					
1,26–1,30	230	235	240																						
1,31–1,35	235	240																							
1,36–1,40	240																								

BEISPIEL

Ventilspiel (kalt) = 0,17–0,22 mm
 Nr. d. ausgeb., Ventilplättchens = 175
 Gemessenes Spiel = 0,27 mm
 175er Ventilplättchen durch
 185er Ventilplättchen ersetzen.

ASPIRAZIONE

GIOCO MISURATO	NUMERO SPESSORE INSTALLATO																								
	120	125	130	135	140	145	150	155	160	165	170	175	180	185	190	195	200	205	210	215	220	225	230	235	240
0,00 ~ 0,04			120	125	130	135	140	145	150	155	160	165	170	175	180	185	190	195	200	205	210	215	220	225	230
0,05 ~ 0,09		120	125	130	135	140	145	150	155	160	165	170	175	180	185	190	195	200	205	210	215	220	225	230	235
0,10 ~ 0,15	GIOCO STANDARD																								
0,16 ~ 0,20	125	130	135	140	145	150	155	160	165	170	175	180	185	190	195	200	205	210	215	220	225	230	235	240	
0,21 ~ 0,25	130	135	140	145	150	155	160	165	170	175	180	185	190	195	200	205	210	215	220	225	230	235	240		
0,26 ~ 0,30	135	140	145	150	155	160	165	170	175	180	185	190	195	200	205	210	215	220	225	230	235	240			
0,31 ~ 0,35	140	145	150	155	160	165	170	175	180	185	190	195	200	205	210	215	220	225	230	235	240				
0,36 ~ 0,40	145	150	155	160	165	170	175	180	185	190	195	200	205	210	215	220	225	230	235	240					
0,41 ~ 0,45	150	155	160	165	170	175	180	185	190	195	200	205	210	215	220	225	230	235	240						
0,46 ~ 0,50	155	160	165	170	175	180	185	190	195	200	205	210	215	220	225	230	235	240							
0,51 ~ 0,55	160	165	170	175	180	185	190	195	200	205	210	215	220	225	230	235	240								
0,56 ~ 0,60	165	170	175	180	185	190	195	200	205	210	215	220	225	230	235	240									
0,61 ~ 0,65	170	175	180	185	190	195	200	205	210	215	220	225	230	235	240										
0,66 ~ 0,70	175	180	185	190	195	200	205	210	215	220	225	230	235	240											
0,71 ~ 0,75	180	185	190	195	200	205	210	215	220	225	230	235	240												
0,76 ~ 0,80	185	190	195	200	205	210	215	220	225	230	235	240													
0,81 ~ 0,85	190	195	200	205	210	215	220	225	230	235	240														
0,86 ~ 0,90	195	200	205	210	215	220	225	230	235	240															
0,91 ~ 0,95	200	205	210	215	220	225	230	235	240																
0,96 ~ 1,00	205	210	215	220	225	230	235	240																	
1,01 ~ 1,05	210	215	220	225	230	235	240																		
1,06 ~ 1,10	215	220	225	230	235	240																			
1,11 ~ 1,15	220	225	230	235	240																				
1,16 ~ 1,20	225	230	235	240																					
1,21 ~ 1,25	230	235	240																						
1,26 ~ 1,30	235	240																							
1,31 ~ 1,35	240																								

GIOCO DELLA VALVOLA (a freddo):

0,10 ~ 0,15 mm

Esempio: Spessore installato 175

Il gioco misurato della valvola è di
0,23 mm

Sostituire lo spessore 175 con lo spessore 185

Numero spessore: (esempio)

N. spessore 175 = 1,75 mm

N. spessore 185 = 1,85 mm

SCARICO

GIOCO MISURATO	NUMERO SPESSORE INSTALLATO																								
	120	125	130	135	140	145	150	155	160	165	170	175	180	185	190	195	200	205	210	215	220	225	230	235	240
0,00 ~ 0,04			120	125	130	135	140	145	150	155	160	165	170	175	180	185	190	195	200	205	210	215	220	225	230
0,05 ~ 0,09		120	125	130	135	140	145	150	155	160	165	170	175	180	185	190	195	200	205	210	215	220	225	230	235
0,10 ~ 0,16		120	125	130	135	140	145	150	155	160	165	170	175	180	185	190	195	200	205	210	215	220	225	230	235
0,17 ~ 0,22	GIOCO STANDARD																								
0,23 ~ 0,25	125	130	135	140	145	150	155	160	165	170	175	180	185	190	195	200	205	210	215	220	225	230	235	240	
0,26 ~ 0,30	130	135	140	145	150	155	160	165	170	175	180	185	190	195	200	205	210	215	220	225	230	235	240		
0,31 ~ 0,35	135	140	145	150	155	160	165	170	175	180	185	190	195	200	205	210	215	220	225	230	235	240			
0,36 ~ 0,40	140	145	150	155	160	165	170	175	180	185	190	195	200	205	210	215	220	225	230	235	240				
0,41 ~ 0,45	145	150	155	160	165	170	175	180	185	190	195	200	205	210	215	220	225	230	235	240					
0,46 ~ 0,50	150	155	160	165	170	175	180	185	190	195	200	205	210	215	220	225	230	235	240						
0,51 ~ 0,55	155	160	165	170	175	180	185	190	195	200	205	210	215	220	225	230	235	240							
0,56 ~ 0,60	160	165	170	175	180	185	190	195	200	205	210	215	220	225	230	235	240								
0,61 ~ 0,65	165	170	175	180	185	190	195	200	205	210	215	220	225	230	235	240									
0,66 ~ 0,70	170	175	180	185	190	195	200	205	210	215	220	225	230	235	240										
0,71 ~ 0,75	175	180	185	190	195	200	205	210	215	220	225	230	235	240											
0,76 ~ 0,80	180	185	190	195	200	205	210	215	220	225	230	235	240												
0,81 ~ 0,85	185	190	195	200	205	210	215	220	225	230	235	240													
0,86 ~ 0,90	190	195	200	205	210	215	220	225	230	235	240														
0,91 ~ 0,95	195	200	205	210	215	220	225	230	235	240															
0,96 ~ 1,00	200	205	210	215	220	225	230	235	240																
1,01 ~ 1,05	205	210	215	220	225	230	235	240																	
1,06 ~ 1,10	210	215	220	225	230	235	240																		
1,11 ~ 1,15	215	220	225	230	235	240																			
1,16 ~ 1,20	220	225	230	235	240																				
1,21 ~ 1,25	225	230	235	240																					
1,26 ~ 1,30	230	235	240																						
1,31 ~ 1,35	235	240																							
1,36 ~ 1,40	240																								

GIOCO DELLA VALVOLA (a freddo):

0,17 ~ 0,22 mm

Esempio: Spessore installato 175

Il gioco misurato della valvola è di
0,27 mm

Sostituire lo spessore 175 con lo spessore 185

Numero spessore: (esempio)

N. spessore 175 = 1,75 mm

N. spessore 185 = 1,85 mm

EC360000

CHASSIS

EC361012

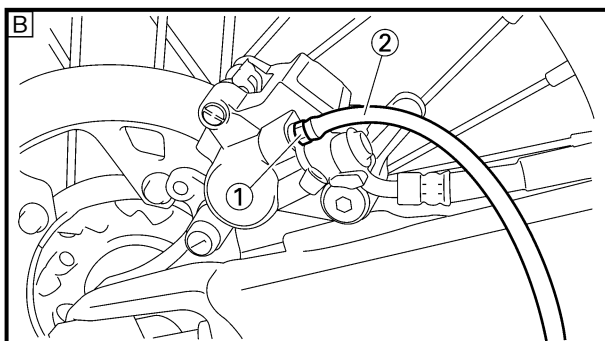
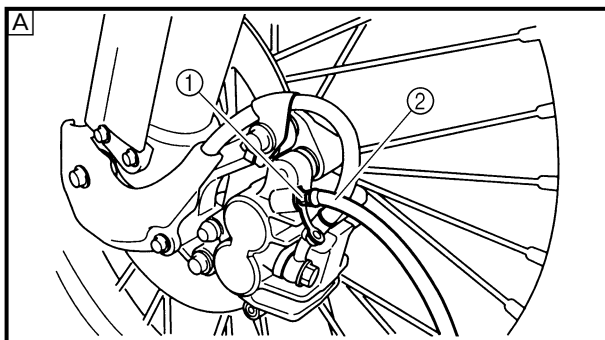
BRAKE SYSTEM AIR BLEEDING

⚠ WARNING

Bleed the brake system if:

- The system has been disassembled.
- A brake hose has been loosened or removed.
- The brake fluid is very low.
- The brake operation is faulty.

A dangerous loss of braking performance may occur if the brake system is not properly bled.



1. Remove:
 - Brake master cylinder cap
 - Diaphragm
 - Reservoir float (front brake)
 - Protector (rear brake)
2. Bleed:
 - Brake fluid

A Front

B Rear

Air bleeding steps:

- a. Add proper brake fluid to the reservoir.
- b. Install the diaphragm. Be careful not to spill any fluid or allow the reservoir to overflow.
- c. Connect the clear plastic tube ② tightly to the caliper bleed screw ①.
- d. Place the other end of the tube into a container.
- e. Slowly apply the brake lever or pedal several times.
- f. Pull the lever in or push down on the pedal. Hold the lever or pedal in position.
- g. Loosen the bleed screw and allow the lever or pedal to travel towards its limit.
- h. Tighten the bleed screw when the lever or pedal limit has been reached; then release the lever or pedal.



Bleed screw:

6 Nm (0.6 m • kg, 4.3 ft • lb)

- i. Repeat steps (e) to (h) until of the air bubbles have been removed from the system.

PARTIE CYCLE

PURGE DE L'AIR DU SYSTEME DE FREINAGE

AVERTISSEMENT

Purger le système de freinage si:

- Le système a été démonté.
- Un tuyau de frein a été desserré ou déposé.
- Le liquide de frein est très bas.
- Le frein fonctionne mal.

Si le système de freinage n'est pas correctement purgé, cela peut se traduire par une dangereuse perte d'efficacité de freinage.

- Déposer:
 - Couvercle de maître-cylindre de frein
 - Diaphragme
 - Flotteur de réservoir (frein avant)
 - Protection (frein arrière)
- Purger:
 - Liquide de frein

- A Avant
 B Arrière

Étapes de purge de l'air:

- Ajouter du liquide de frein correct dans le réservoir.
- Mettre en place le diaphragme. Prendre garde à ne pas renverser ou faire déborder le réservoir.
- Connecter hermétiquement le tuyau transparent en matière plastique ②, à la vis de purge ① de l'étrier.
- Mettre l'autre extrémité du tuyau dans un récipient.
- Actionner légèrement plusieurs fois le levier ou la pédale de frein.
- Appuyer sur le levier ou la pédale de frein et le maintenir dans cette position.
- Desserrer la vis de purge et laisser le levier ou la pédale s'enfoncer sur toute sa course.
- Resserrer la vis de purge quand le levier ou la pédale a atteint sa limite.
Relâcher ensuite le levier ou la pédale.



Vis de purge:
6 Nm
(0,6 m • kg, 4,3 ft • lb)

- Refaire les opérations (e) à (h) jusqu'à l'élimination totale des bulles d'air du système.

FAHRWERK

HYDRAULISCHE BREMSANLAGE ENTLÜFTEN

WARNUNG

Die Anlage muß entlüftet werden, wenn:

- die Anlage zerlegt wurde,
- ein Schlauch gelöst oder erneuert wurde,
- der Flüssigkeitsstand sehr niedrig ist,
- die Anlage nicht einwandfrei funktioniert.

Eine nicht korrekt durchgeführte Entlüftung kann zur Verminderung der Bremsleistung führen.

- Demontieren:
 - Hauptbremszylinderdeckel
 - Membran
 - Ausgleichsbehälter-Schwimmer (Vorderradbremse)
 - Protaktor (Hinterradbremse)
- Entlüften:
 - Bremsflüssigkeit

- A Vorn
 B Hinten

Arbeitsschritte:

- Ausgleichsbehälter mit der empfohlenen Bremsflüssigkeit befüllen. Darauf achten, daß keine Flüssigkeit verschüttet wird und der Ausgleichsbehälter nicht überläuft.
- Membran einsetzen.
- Durchsichtigen Kunststoffschlauch ② fest auf Entlüftungsschraube ① aufstecken.
- Freies Schlauchende in Auffangbehälter führen.
- Hand- bzw. Fußbremshebel mehrmals langsam betätigen.
- Handbremshebel ziehen bzw. Fußbremshebel drücken und in dieser Stellung halten.
- Entlüftungsschraube lockern und Hand- bzw. Fußbremshebel bis zum Anschlag bewegen.
- Entlüftungsschraube festziehen, danach Hand- bzw. Fußbremshebel loslassen.



Entlüftungsschraube:
6 Nm
(0,6 m • kg, 4,3 ft • lb)

- Schritte (e) bis (h) solange wiederholen, bis sich keine Luftblasen mehr im Kunststoffschlauch befinden.

PARTE CICLISTICA

SPURGO DELL'ARIA DAL SISTEMA FRENANTE

AVVERTENZA

Spurgare il sistema frenante se:

- Il sistema è stato smontato.
- Un tubo flessibile è stato allentato o rimosso.
- Il livello del liquido dei freni è molto basso.

L'azionamento del freno è difettoso. Se il sistema non viene spurgato correttamente, potrebbe verificarsi un pericoloso calo nelle prestazioni di frenatura.

- Rimuovere:
 - Caperchio pompa del freno
 - Diaframma
 - Galleggiante del serbatoio (freno anteriore)
 - Dispositivo di protezione (freno posteriore)
- Spurgare:
 - Liquido dei freni

- A Anteriore
 B Posteriore

Fasi per lo spurgo dell'aria:

- Aggiungere il liquido per freni idoneo nel serbatoio.
- Installare il diaframma. Attenzione a non versare il liquido o a non far traboccare il liquido dal serbatoio.
- Collegare fermamente il tubo di plastica trasparente ② alla valvolina di spurgo ① della pinza.
- Posizionare l'altra estremità del tubo in un contenitore.
- Agire ripetutamente lentamente sulla leva o sul pedale del freno.
- Tirare la leva o premere il pedale. Mantenere la leva o il pedale in posizione.
- Svitare la valvolina di spurgo e raggiungere il limite di corsa della leva o del pedale.
- Avvitare la valvolina di spurgo quando si raggiunge il limite di corsa della leva o del pedale, quindi rilasciare la leva o il pedale.



Valvolina di spurgo:
6 Nm
(0,6 m • kg, 4,3 ft • lb)

- Ripetere i punti da (e) a (h) fino a rimuovere tutte le bolle d'aria dal sistema.

NOTE:

If bleeding is difficult, it may be necessary to let the brake fluid system stabilize for a few hours. Repeat the bleeding procedure when the tiny bubbles in the system have disappeared.

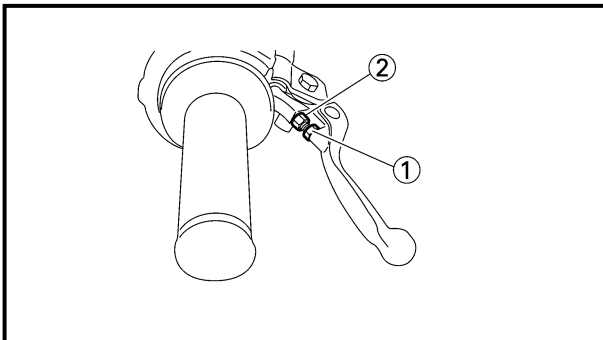
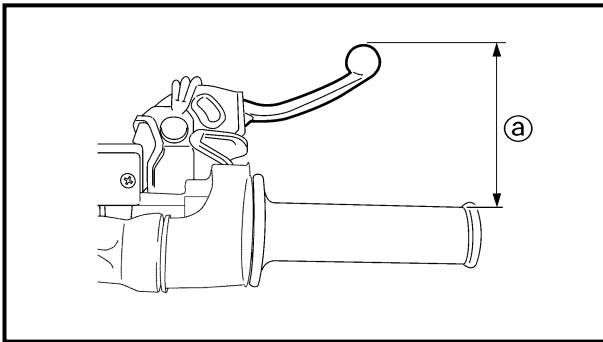
- j. Add brake fluid to the level line on the reservoir.

⚠ WARNING

Check the operation of the brake after bleeding the brake system.

3. Install:

- Protector (rear brake)
- Reservoir float (front brake)
- Diaphragm
- Brake master cylinder cap




EC362040

FRONT BRAKE ADJUSTMENT

1. Check:

- Brake lever position ①

 Brake lever position ①:	
Standard position	Extent of adjustment
95 mm (3.74 in)	76 ~ 97 mm (2.99 ~ 3.82 in)

2. Remove:

- Brake lever cover

3. Adjust:

- Brake lever position

Brake lever position adjustment steps:

- Loosen the locknut ①.
- Turn the adjusting bolt ② until the lever position ① is within specified position.
- Tighten the locknut.



Locknut:
5 Nm (0.5 m • kg, 3.6 ft • lb)

CAUTION:

Be sure to tighten the locknut, as it will cause poor brake performance.

4. Install:

- Brake lever cover

REGLAGE DE FREIN AVANT VORDERRADBREMSE EINSTELLEN REGOLAZIONE DEL FRENO ANTERIORE



N.B.: _____

Si la purge est difficile, il peut être nécessaire de laisser le système du liquide de freinage se stabiliser pendant quelques heures. Répéter la procédure de purge quand les bulles du système ont disparu.

- j. Remettre à niveau le fluide de frein dans le réservoir.


⚠ AVERTISSEMENT

Vérifier le fonctionnement du frein après avoir purgé le circuit de freinage.

3. Monter:
- Protection (frein arrière)
 - Flotteur de réservoir (frein avant)
 - Diaphragme
 - Couvercle de maître-cylindre de frein

REGLAGE DE FREIN AVANT

1. Contrôler:
- Position du levier de frein ③

 Position du levier de frein ③:	
Position standard	Plage de réglage
95 mm (3,74 in)	76 à 97 mm (2,99 à 3,82 in)

2. Déposer:
- Cache du levier de frein
3. Régler:
- Position du levier de frein

Étapes du réglage de la position du levier de frein:

- Desserrer le contre-écrou ①.
- Tourner le boulon de réglage ② jusqu'à ce que la position du levier ③ soit conforme aux spécifications.
- Serrer le contre-écrou.



Contre-écrou:
5 Nm
(0,5 m • kg, 3,6 ft • lb)

ATTENTION: _____

S'assurer que le contre-écrou est bien serré, sinon le freinage ne sera pas efficace.

4. Monter:
- Cache du levier de frein

HINWEIS: _____

Kann die Anlage nicht zufriedenstellend entlüftet werden, sollte die Bremsflüssigkeit einige Stunden ruhen. Den Entlüftungsvorgang erst wiederholen, wenn die winzigen Luftblasen verschwunden sind.

- j. Ausgleichsbehälter bis zur Markierung auffüllen.


⚠ WARNUNG

Nach dem Entlüften der Bremsanlage die Bremse auf einwandfreie Funktion prüfen.

3. Montieren:
- Protaktor (Hinterradbremse)
 - Ausgleichsbehälter-Schwimmer (Vorderradbremse)
 - Membran
 - Hauptbremszylinderdeckel

VORDERRADBREMSE EINSTELLEN

1. Kontrollieren:
- Handbremshebelposition ③

 Handbremshebelposition ③:	
Standardposition	Umfang der Einstellung
95 mm (3,74 in)	76–97 mm (2,99–3,82 in)

2. Demontieren:
- Bremshebelabdeckung
3. Einstellen:
- Handbremshebelposition

Stufen bei der Einstellung des Handbremshebels:

- Die Sicherungsmutter ① lösen.
- Die Einstellschraube ② drehen, bis die Hebelposition ③ innerhalb des vorgeschriebenen Bereichs liegt.
- Die Sicherungsmutter wieder festziehen.



Muttern:
5 Nm
(0,5 m • kg, 3,6 ft • lb)

ACHTUNG: _____

Die Mutter muß festgezogen werden, um den korrekten Betrieb der Bremse zu gewährleisten.

4. Montieren:
- Bremshebelabdeckung

NOTA: _____

Se lo spurgo risulta difficoltoso, potrebbe essere necessario lasciare depositare il liquido dei freni per alcune ore. Ripetere la procedura di spurgo quando le bollicine nel sistema sono scomparse.

- j. Aggiungere liquido per freni fino a raggiungere il limite di livello del serbatoio.


⚠ AVVERTENZA

Controllare l'azionamento del freno dopo lo spurgo del sistema frenante.

3. Installare:
- Dispositivo di protezione (freino posteriore)
 - Galleggiante del serbatoio (freino anteriore)
 - Diaframma
 - Caperchio pompa del freno

REGOLAZIONE DEL FRENO ANTERIORE

1. Controllare:
- Posizione leva del freno ③

 Posizione leva del freno ③:	
Posizione standard	Portata della regolazione
95 mm (3,74 in)	76 à 97 mm (2,99 à 3,82 in)

2. Rimuovere:
- Copertura della leva del freno
3. Regolare:
- Posizione leva del freno

Fasi per la regolazione della posizione della leva del freno:

- Svitare il controdamo ①.
- Ruotare il registro a vite ② finché la posizione della leva ③ è nei limiti della posizione specificata.
- Serrare il controdamo.



Controdamo:
5 Nm
(0,5 m • kg, 3,6 ft • lb)

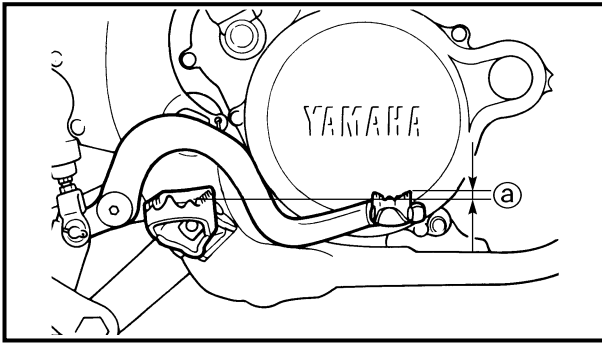
ATTENZIONE: _____

Accertarsi di serrare il controdamo altrimenti le prestazioni di frenatura verrebbero compromesse.

4. Installare:
- Copertura della leva del freno

REAR BRAKE ADJUSTMENT/ FRONT BRAKE PAD INSPECTION AND REPLACEMENT

**INSP
ADJ**



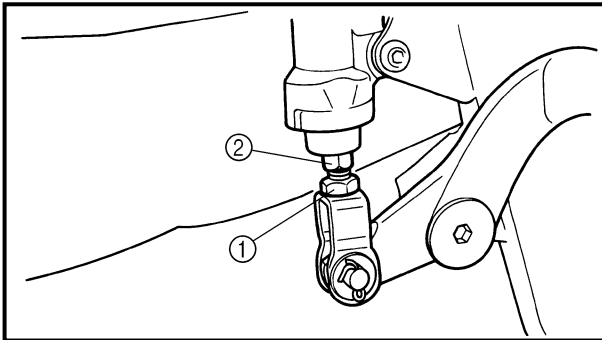
EC364002

REAR BRAKE ADJUSTMENT

1. Check:
 - Brake pedal height ①
 Out of specification → Adjust.



Brake pedal height ①:
5 mm (0.20 in)



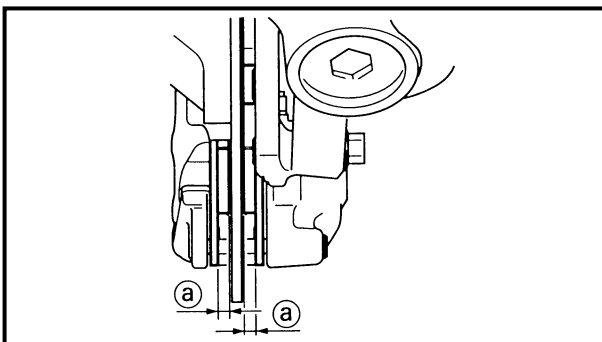
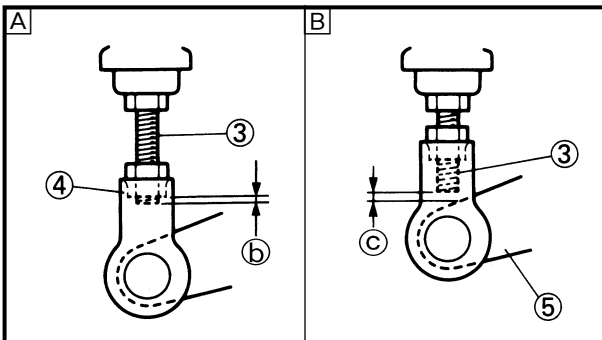
2. Adjust:
 - Brake pedal height

Pedal height adjustment steps:

- Loosen the locknut ①.
- Turn the adjusting nut ② until the pedal height ③ is within specified height.
- Tighten the locknut.

⚠ WARNING

- Adjust the pedal height between the maximum **A** and the minimum **B** as shown. (In this adjustment, the bolt ③ end ④ should protrude out of the threaded portion ⑤ but not be less than 2 mm (0.08 in) ⑥ away from the brake pedal ⑦).
- After the pedal height adjustment, make sure that the rear brake does not drag.



FRONT BRAKE PAD INSPECTION AND REPLACEMENT

1. Inspect:
 - Brake pad thickness ①
 Out of specification → Replace as a set.

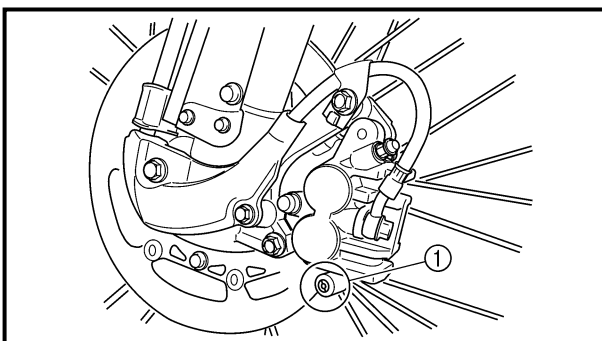


Brake pad thickness:
4.4 mm (0.17 in)
<Limit>: 1.0 mm (0.04 in)

2. Replace:
 - Brake pad

Brake pad replacement steps:

- Remove the pad pin plug ①.

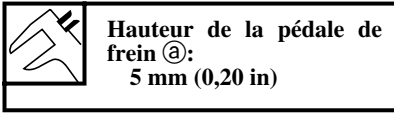


**REGLAGE DU FREIN ARRIERE/
 CONTROLE ET CHANGEMENT DES PLAQUETTES DE FREIN AVANT
 HINTERRADBREMSE EINSTELLEN/
 VORDERRAD-BREMSBELÄGE KONTROLLIEREN UND ERNEUERN
 REGOLAZIONE DEL FRENO POSTERIORE/
 ISPEZIONE E SOSTITUZIONE DELLE PASTIGLIE DEL FRENO ANTERIORE**



REGLAGE DU FREIN ARRIERE

- Contôler:
 - Hauteur de la pédale de frein ①
 Hors spécification → Régler.



- Régler:
 - Hauteur de la pédale de frein

Etapes de réglage de la hauteur de la pédale de frein:

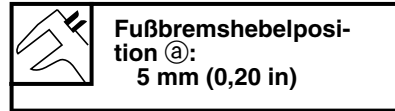
- Desserrer le contre-écrou ①.
- Tourner l'écrou de réglage ② jusqu'à ce que la hauteur de la pédale ③ soit comme spécifiée.
- Serrer le contre-écrou.

⚠ AVERTISSEMENT

- Régler la hauteur de la pédale entre le maximum **A** et le minimum **B** de la manière indiquée. (Dans ce réglage, l'extrémité **b** du boulon ③ doit sortir de la partie filetée **d**, mais pas de plus de 2 mm (0,08 in) **c** de la pédale de frein **e**.)
- Après le réglage de la hauteur de la pédale, s'assurer que le frein arrière ne frotte pas.

HINTERRADBREMSE EINSTELLEN

- Kontrollieren:
 - Fußbremshebelposition ①
 Unvorschriftsmäßig → Einstellen.



- Einstellen:
 - Fußbremshebelposition

Arbeitsschritte:

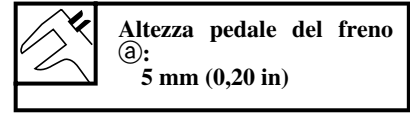
- Sicherungsmutter ① lockern.
- Einstellmutter ② verdrehen, bis die vorgeschriebene Fußbremshebelposition ③ erreicht ist.
- Sicherungsmutter festziehen.

⚠ WARNUNG

- Die Fußbremshebelposition gemäß Abbildung zwischen der Maximaleinstellung **A** und der Minimaleinstellung **B** einstellen. (Das Ende **b** der Schraube ③ sollte dabei aus dem Gewindeteil **d** überstehen, aber nicht weniger als 2 mm (0,08 in) **c** vom Fußbremshebel **e** entfernt sein.)
- Sicherstellen, daß die Bremse nach dem Einstellen nicht schleift.

REGOLAZIONE DEL FRENO POSTERIORE

- Controllare:
 - Altezza pedale del freno ①
 Fuori specifica → Regolare.



- Regolare:
 - Altezza pedale del freno

Fasi per la regolazione dell'altezza del pedale del freno:

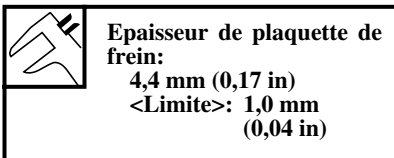
- Svitare il controdamo ①.
- Ruotare il registro a vite ② finché l'altezza del pedale ③ è nei limiti di altezza specificati.
- Serrare il controdamo.

⚠ AVVERTENZA

- Regolare l'altezza del pedale tra il massimo **A** e il minimo **B** come illustrato. (In questa regolazione, l'estremità **b** del bullone ③ deve protendere dalla parte filettata **d** ma non distare dal pedale del freno **e** meno di 2 mm (0,08 in) **c**.)
- Dopo aver regolato l'altezza del pedale accertarsi che il freno posteriore non opponga resistenza.

CONTROLE ET CHANGEMENT DES PLAQUETTES DE FREIN AVANT

- Vérifier:
 - Epaisseur ① de plaquette de frein
 Hors spécification → Remplacer la paire.



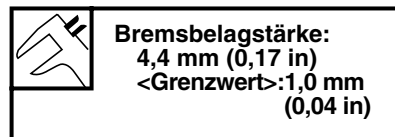
- Remplacer:
 - Plaquette de frein

Etapes de remplacement de plaquette de frein:

- Déposer le bouchon de goupille de plaquette ①.

VORDERRAD-BREMSBELÄGE KONTROLLIEREN UND ERNEUERN

- Kontrollieren:
 - Bremsbelagstärke ①
 Unvorschriftsmäßig → Komplett erneuern.



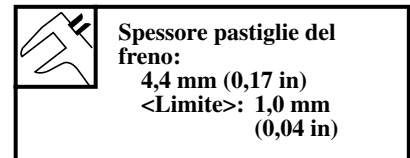
- Erneuern:
 - Bremsbeläge

Arbeitsschritte:

- Haltestift-Abdeckschraube ① lösen.

ISPEZIONE E SOSTITUZIONE DELLE PASTIGLIE DEL FRENO ANTERIORE

- Ispezionare:
 - Spessore delle pastiglie del freno ①
 Fuori specifica → Sostituire in blocco.



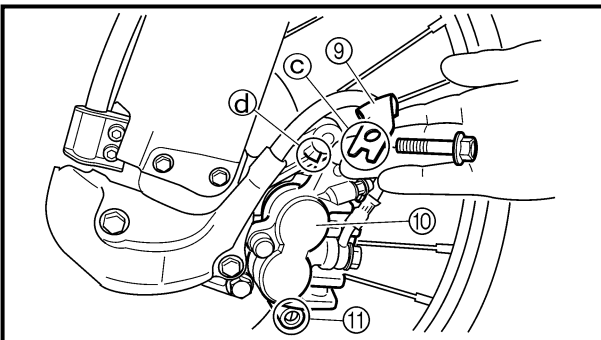
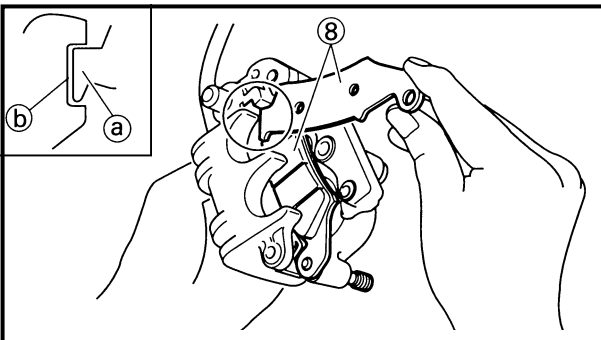
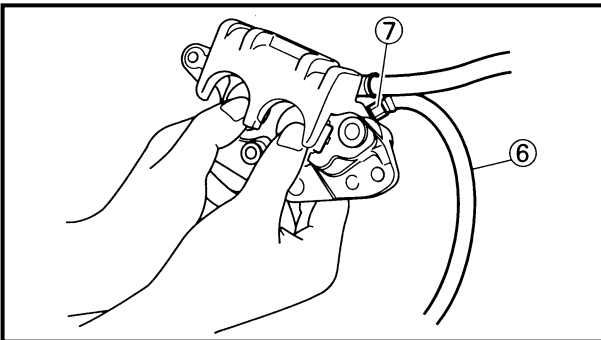
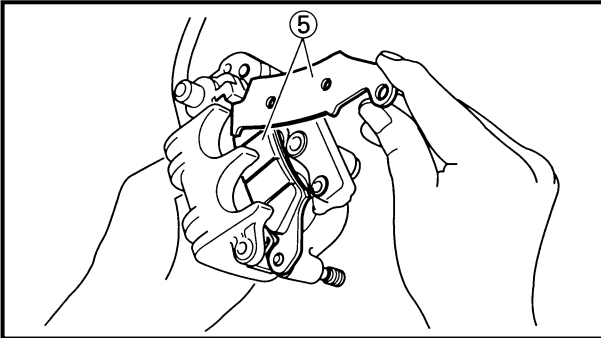
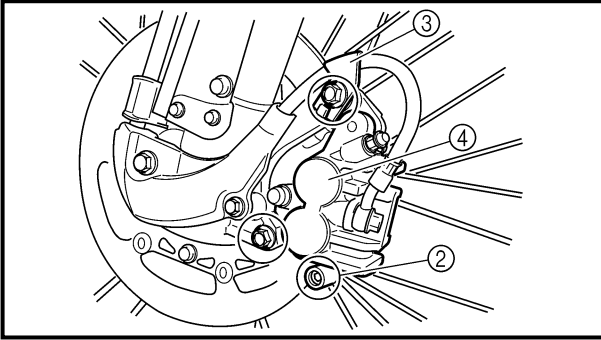
- Sostituire:
 - Pastiglia del freno

Fasi per la sostituzione della pastiglia del freno:

- Rimuovere la tappo spina della pastiglia ①.

FRONT BRAKE PAD INSPECTION AND REPLACEMENT

**INSP
ADJ**



- Loosen the pad pin ②.
- Remove the brake hose holder ③ and brake caliper ④ from the front fork.
- Remove the pad pin and brake pads ⑤.
- Connect the transparent hose ⑥ to the bleed screw ⑦ and place the suitable container under its end.
- Loosen the bleed screw and push the brake caliper piston in.

CAUTION: _____

Do not reuse the drained brake fluid.

- Tighten the bleed screw.



Bleed screw:

6 Nm (0.6 m • kg, 4.3 ft • lb)

- Install the brake pads ⑧ and pad pin.

NOTE: _____

- Install the brake pads with their projections ① into the brake caliper recesses ②.
- Temporarily tighten the pad pin at this point.
- Install the brake hose holder ③ and brake caliper ④ and tighten the pad pin ⑤.

NOTE: _____

Fit the brake hose holder cut ③ over the projection ④ on the front fork and clamp the brake hose.



Bolt (brake caliper):

23 Nm (2.3 m • kg, 17 ft • lb)

Pad pin:

18 Nm (1.8 m • kg, 13 ft • lb)

- Desserrer la goupille de plaquette ②.
- Déposer le support de la durit de frein ③ et l'étrier de frein ④ de la fourche avant.
- Déposer la goupille de plaquette et les plaquettes de frein ⑤.
- Connecter le tuyau transparent ⑥ à la vis de purge ⑦ et placer le récipient approprié sous son extrémité.
- Desserrer la vis de purge et y enfoncer le piston d'étrier.

ATTENTION: _____

Ne pas réutiliser le liquide de frein purgé.

- Serrer la vis de purge.



Vis de purge:
6 Nm
(0,6 m • kg, 4,3 ft • lb)

- Installer les plaquettes de frein ⑧ et la goupille de plaquette.

N.B.: _____

- Installer les plaquettes de frein en ajustant leurs saillies ③ dans les encoches de l'étrier de frein ④.
- A ce stade, serrer provisoirement la goupille de plaquette.
- Installer le support de la durit de frein ⑤ et l'étrier de frein ⑥, et serrer la goupille de plaquette ⑦.

N.B.: _____

Aligner l'encoche du support de durit de frein ③ sur la saillie ④ de la fourche avant et fixer la durit de frein.



Boulon (étrier de frein):
23 Nm
(2,3 m • kg, 17 ft • lb)
Goupille de plaquette:
18 Nm
(1,8 m • kg, 13 ft • lb)

- Haltestift ② demontieren.
- Bremsschlauchhalterung ③ und Bremssattel ④ von der Teleskopgabel demontieren.
- Haltestift und Bremsbeläge ⑤ demontieren.
- Durchsichtigen Kunststoffschlauch ⑥ fest auf Entlüftungsschraube ⑦ aufstecken und freies Schlauchende in Aufnahmehalterung führen.
- Entlüftungsschraube lockern und den Bremskolben hineindrücken.

ACHTUNG: _____

Die abgelassene Bremsflüssigkeit nicht wiederverwenden.

- Entlüftungsschraube festziehen.



Entlüftungsschraube:
6 Nm
(0,6 m • kg, 4,3 ft • lb)

- Bremsbeläge ⑧ und Haltestift montieren.

HINWEIS: _____

- Die Bremsbelag-Nasen ③ auf die Bremssattel-Aussparungen ④ ausrichten.
- Haltestifte provisorisch festziehen.
- Bremsschlauchhalterung ⑤ sowie Bremssattel ⑥ montieren und Haltestift ⑦ festziehen.

HINWEIS: _____

Die Kerbe ③ in der Bremsschlauchhalterung auf die Nase ④ an der Teleskopgabel ausrichten und den Bremsschlauch befestigen.



Schraube (Bremssattel):
23 Nm
(2,3 m • kg, 17 ft • lb)
Haltestift:
18 Nm
(1,8 m • kg, 13 ft • lb)

- Svitare la spina della pastiglia ②.
- Rimuovere il supporto tubo flessibile del freno ③ e la pinza del freno ④ dalla forcella anteriore.
- Rimuovere la spina delle pastiglie e le pastiglie ⑤.
- Collegare il flessibile trasparente ⑥ alla valvolina di sfianto ⑦ e posizionare un contenitore idoneo all'estremità del tubo.
- Svitare la valvolina di sfianto e spingere dentro il pistoncino della pinza del freno.

ATTENZIONE: _____

Non riutilizzare il liquido dei freni fuoriuscito.

- Avvitare la valvolina di spurgo.



Valvolina di spurgo:
6 Nm
(0,6 m • kg, 4,3 ft • lb)

- Rimontare le pastiglie dei freni ⑧ e la spina.

NOTA: _____

- Installare le pastiglie dei freni con le relative sporgenze ③ nell'incavo della pinza del freno ④.
- A questo punto serrare temporaneamente la spina delle pastiglie.
- Installare il supporto tubo flessibile del freno ⑤ e la pinza del freno ⑥ e serrare la spina delle pastiglie ⑦.

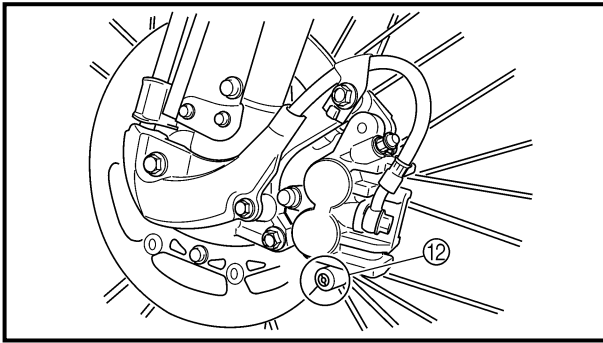
NOTA: _____

Posizionare l'intaglio del supporto del flessibile del freno ③ sulla sporgenza ④ sulla forcella anteriore e fermare con una fascetta il flessibile del freno.



Bullone (freno anteriore):
23 Nm
(2,3 m • kg, 17 ft • lb)
Spina pastiglie:
18 Nm
(1,8 m • kg, 13 ft • lb)

REAR BRAKE PAD INSPECTION AND REPLACEMENT

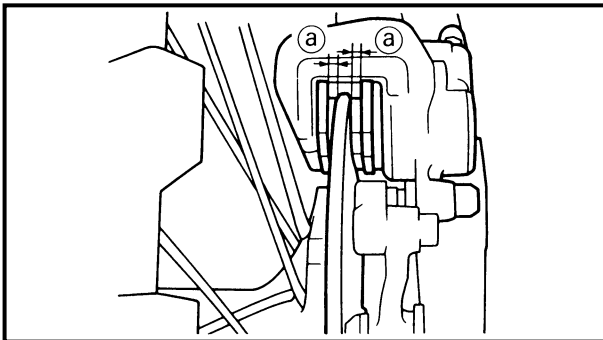


- Install the pad pin plug ⑫.



Pad pin plug:
3 Nm (0.3 m • kg, 2.2 ft • lb)

3. Inspect:
 - Brake fluid level
Refer to “BRAKE FLUID LEVEL INSPECTION” section.
4. Check:
 - Brake lever operation
A softy or spongy feeling → Bleed brake system.
Refer to “BRAKE SYSTEM AIR BLEEDING” section.



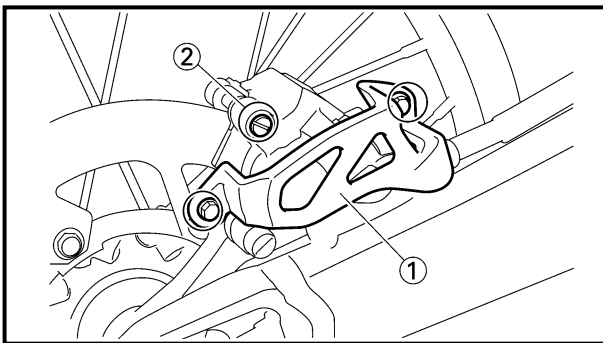
REAR BRAKE PAD INSPECTION AND REPLACEMENT

1. Inspect:
 - Brake pad thickness ①
Out of specification → Replace as a set.



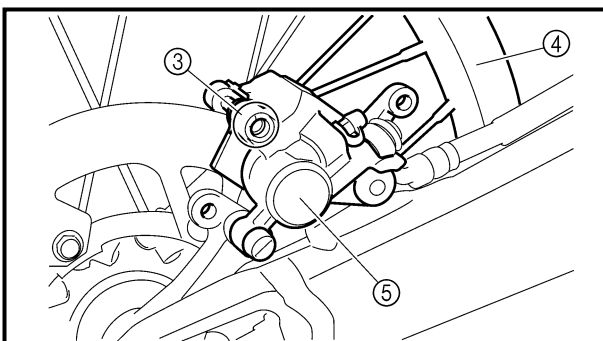
Brake pad thickness:
6.4 mm (0.25 in)
<Limit>: 1.0 mm (0.04 in)

2. Replace:
 - Brake pad



Brake pad replacement steps:

- Remove the protector ① and pad pin plug ②.
- Loosen the pad pin ③.
- Remove the rear wheel ④ and brake caliper ⑤.
Refer to “FRONT WHEEL AND REAR WHEEL” section in the CHAPTER 5.



- Installer le bouchon de goupille de plaquette ⑫.



Bouchon de goupille de plaquette:
3 Nm
(0,3 m • kg, 2,2 ft • lb)

- Vérifier:
 - Niveau du liquide de frein
Se reporter à la section "CONTROLLE DU NIVEAU DU LIQUIDE DE FREIN".
- Contrôler:
 - Fonctionnement du levier de frein
Sensation de mollesse → Purger le circuit de freinage.
Se reporter à la section "PURGE DE L' AIR DU SYSTEME DE FREINAGE".

- Haltestift ⑫ montieren.



Haltestift-Abdeckschraube:
3 Nm
(0,3 m • kg, 2,2 ft • lb)

- Kontrollieren:
 - Bremsflüssigkeitsstand
Siehe unter "BREMSFLÜSSIGKEITSSTAND KONTROLLIEREN".
- Kontrollieren:
 - Funktion des Handbremshebels
Weich oder schwammig bei der Betätigung → Bremsanlage entlüften.
Siehe unter "HYDRAULISCHE BREMSANLAGE ENTLÜFTEN".

- Installare la tappo spina delle pastiglie ⑫.



Tappo spina pastiglie:
3 Nm
(0,3 m • kg, 2,2 ft • lb)

- Ispezionare:
 - Livello del liquido dei freni
Fare riferimento al paragrafo "CONTROLLO DEL LIVELLO DEL LIQUIDO DEI FRENI".
- Controllare:
 - L'azionamento della leva del freno
Sensazione morbida o spugnosa → Spurgare l'impianto di frenatura.
Fare riferimento al paragrafo "SPURGO DELL'ARIA DAL SISTEMA FRENANTE".

CONTROLE ET CHANGEMENT DES PLAQUETTES DE FREIN ARRIERE

- Vérifier:
 - Epaisseur ⑩ de plaquette de frein
Hors spécification → Remplacer la paire.



Epaisseur de plaquette de frein:
6,4 mm (0,25 in)
<Limite>: 1,0 mm
(0,04 in)

- Changer:
 - Plaquette de frein

Étapes de changement de plaquette de frein:

- Déposer la protection ① et le bouchon de la goupille de plaquette ②.
- Desserrer la goupille de plaquette ③.
- Déposer la roue arrière ④ et l'étrier de frein ⑤.
Se reporter à la section "ROUE AVANT ET ROUE ARRIERE" du CHAPITRE 5.

HINTERRAD-BREMSBELÄGE KONTROLLIEREN UND ERNEUERN

- Kontrollieren:
 - Bremsbelagstärke ⑩
Unvorschriftsmäßig → Komplett erneuern.



Bremsbelagstärke:
6,4 mm (0,25 in)
<Grenzwert>: 1,0 mm
(0,04 in)

- Erneuern:
 - Bremsbeläge

Arbeitsschritte:

- Protektor ① und Bremsbelag-Haltestift-Abdeckschraube ② demontieren.
- Bremsbelag-Haltestift ③ lösen.
- Hinterrad ④ und Bremssattel ⑤ demontieren.
Siehe unter "VORDER- UND HINTERRAD" im KAPITEL 5.

ISPEZIONE E SOSTITUZIONE DELLE PASTIGLIE DEL FRENO POSTERIORE

- Ispezionare:
 - Spessore delle pastiglie del freno ⑩
Fuori specifica → Sostituire in blocco.



Spessore pastiglie del freno:
6,4 mm (0,25 in)
<Limite>: 1,0 mm
(0,04 in)

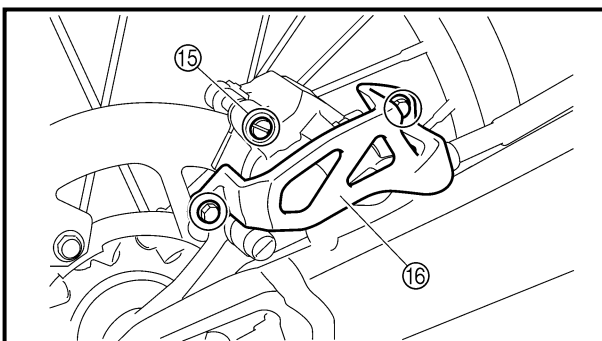
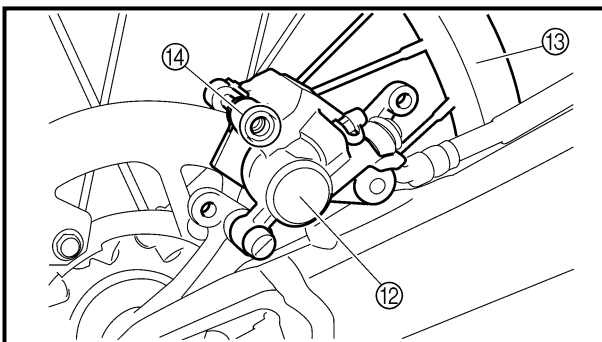
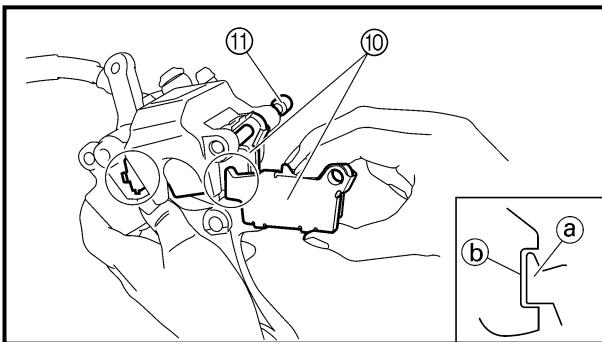
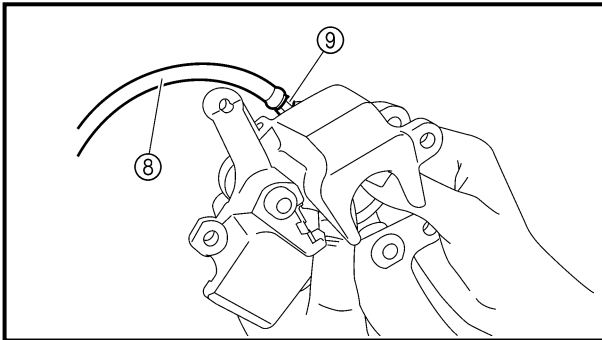
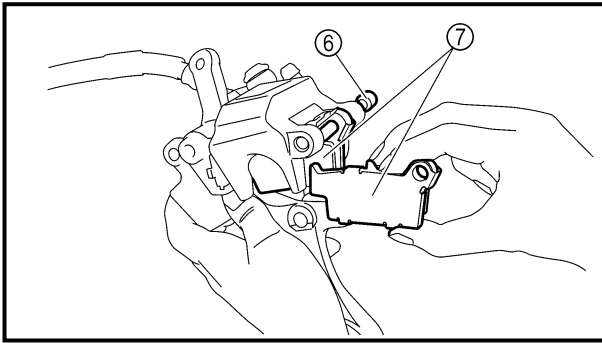
- Sostituire:
 - Pastiglia del freno

Fasi per la sostituzione della pastiglia del freno:

- Rimuovere il dispositivo di protezione ① e la tappo spina delle pastiglie ②.
- Svitare la spina della pastiglia ③.
- Rimuovere la ruota posteriore ④ e la pinza del freno ⑤.
Fare riferimento al paragrafo "RUOTA ANTERIORE E RUOTA POSTERIORE" al CAPITOLO 5.

REAR BRAKE PAD INSPECTION AND REPLACEMENT

**INSP
ADJ**



- Remove the pad pin ⑥ and brake pads ⑦.
- Connect the transparent hose ⑧ to the bleed screw ⑨ and place the suitable container under its end.
- Loosen the bleed screw and push the brake caliper piston in.

CAUTION: _____

Do not reuse the drained brake fluid.

- Tighten the bleed screw.



Bleed screw:
6 Nm (0.6 m • kg, 4.3 ft • lb)

- Install the brake pad ⑩ and pad pin ⑪.

NOTE: _____

- Install the brake pads with their projections ③ into the brake caliper recesses ④.
- Temporarily tighten the pad pin at this point.

- Install the brake caliper ⑫ and rear wheel ⑬.

Refer to “FRONT WHEEL AND REAR WHEEL” section in the CHAPTER 5.

- Tighten the pad pin ⑭.



Pad pin:
18 Nm (1.8 m • kg, 13 ft • lb)

- Install the pad pin plug ⑮ and protector ⑯.



Pad pin plug:
3 Nm (0.3 m • kg, 2.2 ft • lb)
Bolt (protector):
7 Nm (0.7 m • kg, 5.1 ft • lb)

- Déposer la goupille de plaquette ⑥ et les plaquettes de frein ⑦.
- Connecter le tuyau transparent ⑧ à la vis de purge ⑨ et placer un récipient approprié sous son extrémité.
- Desserrer la vis de purge et y enfoncer le piston d'étrier de frein.

ATTENTION: _____

Ne pas réutiliser le liquide de frein purgé.

- Serrer la vis de purge.



Vis de purge:
6 Nm
(0,6 m • kg, 4,3 ft • lb)

- Installer la plaquette de frein ⑩ et la goupille de plaquette ⑪.

N.B.: _____

- Installer les plaquettes de frein en ajustant leurs saillies ③ dans les encoches de l'étrier de frein ④.
- A ce stade, serrer provisoirement la goupille de plaquette.
- Monter l'étrier de frein ⑫ et la roue arrière ⑬.
Se reporter à la section "ROUE AVANT ET ROUE ARRIERE" du CHAPITRE 5.
- Serrer la goupille de plaquette ⑭.



Goupille de plaquette:
18 Nm
(1,8 m • kg, 13 ft • lb)

- Installer la vis capuchon de la goupille de plaquette ⑮ et la protection ⑯.



Bouchon de goupille de plaquette:
3 Nm
(0,3 m • kg, 2,2 ft • lb)
Boulon (protection):
7 Nm
(0,7 m • kg, 5,1 ft • lb)

- Haltestift ⑥ und Bremsbeläge ⑦ entfernen.
- Durchsichtigen Kunststoffschlauch ⑧ fest auf Entlüftungsschraube ⑨ aufstecken und freies Schlauchende in Auffangbehälter führen.
- Entlüftungsschraube lockern und den Bremskolben hineindrücken.

ACHTUNG: _____

Die abgelassene Bremsflüssigkeit nicht wiederverwenden.

- Entlüftungsschraube festziehen.



Entlüftungsschraube:
6 Nm
(0,6 m • kg, 4,3 ft • lb)

- Bremsbeläge ⑩ und Haltestift ⑪ montieren.

HINWEIS: _____

- Bremsbeläge mit deren Überständen ③ in die Bremsschuh-aussparungen ④ anbringen.
- Den Haltestift provisorisch festziehen.
- Bremssattel ⑫ und Hinterrad ⑬ montieren. Siehe unter "VORDER- UND HINTERRAD" im KAPITEL 5.
- Haltestift ⑭ festziehen.



Haltestift:
18 Nm
(1,8 m • kg, 13 ft • lb)

- Haltestift-Abdeckschraube ⑮ und Protektor ⑯ montieren.



Haltestift-Abdeckschraube:
3 Nm
(0,3 m • kg, 2,2 ft • lb)
Protektor-Schraube:
7 Nm
(0,7 m • kg, 5,1 ft • lb)

- Rimuovere la spina delle pastiglie ⑥ e le pastiglie ⑦.
- Collegare il flessibile trasparente ⑧ alla valvolina di sfiato ⑨ e posizionare un contenitore idoneo all'estremità del tubo.
- Svitare la valvolina di sfiato e spingere dentro il pistoncino della pinza del freno.

ATTENZIONE: _____

Non riutilizzare il liquido dei freni fuoriuscito.

- Avvitare la valvolina di spurgo.



Valvolina di spurgo:
6 Nm
(0,6 m • kg, 4,3 ft • lb)

- Rimontare la pastiglia dei freni ⑩ e la spina ⑪.

NOTA: _____

- Installare le pastiglie dei freni con le relative sporgenze ③ nell'incavo della pinza del freno ④.
- A questo punto serrare temporaneamente la spina delle pastiglie.
- Installare la pinza del freno ⑫ e la ruota posteriore ⑬.
Fare riferimento al paragrafo "RUOTA ANTERIORE E RUOTA POSTERIORE" al CAPITOLO 5.
- Avvitare la spina della pastiglia ⑭.



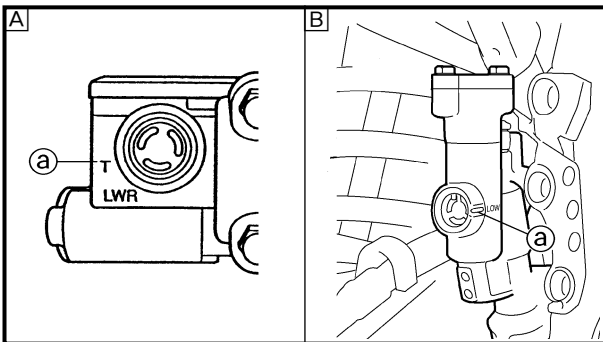
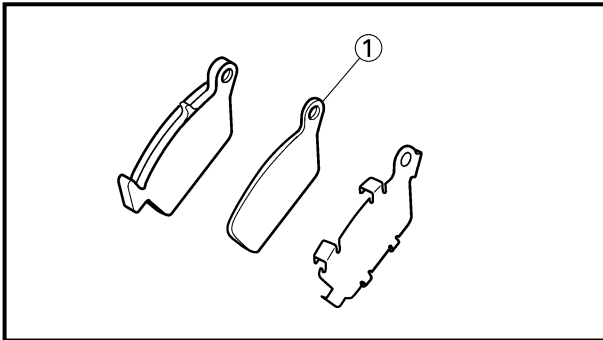
Spina pastiglie:
18 Nm
(1,8 m • kg, 13 ft • lb)

- Rimontare la tappo spina della pastiglia dei freni ⑮ e il dispositivo di protezione ⑯.



Tappo spina pastiglie:
3 Nm
(0,3 m • kg, 2,2 ft • lb)
Bullone (dispositivo di protezione):
7 Nm
(0,7 m • kg, 5,1 ft • lb)

3. Inspect:
 - Brake fluid level
Refer to “BRAKE FLUID LEVEL INSPECTION” section.
4. Check:
 - Brake pedal operation
A softy or spongy feeling → Bleed brake system.
Refer to “BRAKE SYSTEM AIR BLEEDING” section.



EC36b000

REAR BRAKE PAD INSULATOR INSPECTION

1. Remove:
 - Brake pad
Refer to “REAR BRAKE PAD INSPECTION AND REPLACEMENT” section.
2. Inspect:
 - Rear brake pad insulator ①
Damage → Replace.

BRAKE FLUID LEVEL INSPECTION

1. Place the brake master cylinder so that its top is in a horizontal position.
2. Inspect:
 - Brake fluid level
Fluid at lower level → Fill up.

- Ⓐ Lower level
- Ⓐ Front
- Ⓑ Rear



**Recommended brake fluid:
DOT #4**

⚠ WARNING

- Use only designated quality brake fluid to avoid poor brake performance.
- Refill with same type and brand of brake fluid; mixing fluids could result in poor brake performance.
- Be sure that water or other contaminants do not enter master cylinder when refilling.
- Clean up spilled fluid immediately to avoid erosion of painted surfaces or plastic parts.

3. Vérifier:
 - Niveau du liquide de frein
Se reporter à la section "CONTROLE DU NIVEAU DU LIQUIDE DE FREIN".
4. Contrôler:
 - Fonctionnement de la pédale de frein
Sensation de mollesse → Purger le circuit de freinage.
Se reporter à la section "PURGE DE L'AIR DU SYSTEME DE FREINAGE".

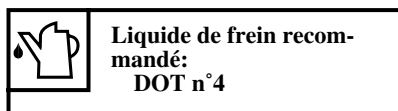
CONTROLE DE L'ISOLANT DE LA PLAQUETTE DE FREIN ARRIERE

1. Déposer:
 - Plaquette de frein
Se reporter à la section "CONTROLE ET CHANGEMENT DES PLAQUETTES DE FREIN ARRIERE".
2. Contrôler:
 - Isolant de la plaquette de frein arrière ①
Endommagement → Remplacer.

CONTROLE DU NIVEAU DU LIQUIDE DE FREIN

1. Placer le maître-cylindre pour que son extrémité soit en position horizontale.
2. Vérifier:
 - Niveau de liquide de frein
Liquide au niveau inférieur → Remettre à niveau.

- ⓐ Niveau inférieur
- Ⓐ Avant
- Ⓑ Arrière



3. Kontrollieren:
 - Bremsflüssigkeitsstand
Siehe unter "BREMSFLÜSSIGKEITSSTAND KONTROLLIEREN".
4. Kontrollieren:
 - Funktion des Fußbremshebels
Weich oder schwammig bei der Betätigung → Bremsanlage entlüften.
Siehe unter "HYDRAULISCHE BREMSANLAGE ENTLÜFTEN".

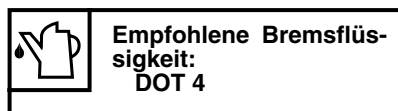
INSPEKTION DER ISOLIERUNG DES HINTERRADBREMSBELAGS

1. Demontieren:
 - Bremsbelag
Siehe Abschnitt "HINTERRAD-BREMSBELÄGE KONTROLLIEREN UND ERNEUERN".
2. Kontrollieren:
 - Isolierung des Hinterradbrembelags ①
Beschädigung → Erneuern.

BREMSFLÜSSIGKEITSSTAND KONTROLLIEREN

1. Das Motorrad so stellen, daß der Hauptbremszylinder waagrecht steht.
2. Kontrollieren:
 - Bremsflüssigkeitsstand
Niedrig → Bremsflüssigkeit auffüllen.

- ⓐ Minimalstand-Markierung
- Ⓐ Vorn
- Ⓑ Hinten



⚠️ WARNUNG

- Nur Bremsflüssigkeit der empfohlenen Spezifikation verwenden. Andere Produkte können zu verminderter Bremsleistung führen.
- Nur Bremsflüssigkeit der gleichen Sorte nachfüllen. Die Mischung unterschiedlicher Sorten kann die Bremsleistung vermindern.
- Beim Nachfüllen darauf achten, daß kein Wasser oder Fremdstoffe in den Ausgleichsbehälter gelangt.
- Darauf achten, daß keine Bremsflüssigkeit auf lackierte Flächen gelangt. Sollte dies dennoch geschehen, sofort abwischen.

3. Ispezionare:
 - Livello del liquido dei freni
Fare riferimento al paragrafo "CONTROLLO DEL LIVELLO DEL LIQUIDO DEI FRENI".
4. Controllare:
 - L'azionamento del pedale del freno
Sensazione morbida o spugnosa → Spurgare l'impianto di frenatura.
Fare riferimento al paragrafo "SPURGO DELL'ARIA DAL SISTEMA FRENANTE".

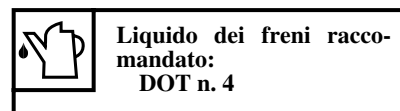
ISPEZIONE DELL'ISOLANTE DELLA PASTIGLIA DEL FRENO POSTERIORE

1. Rimuovere:
 - Pastiglia del freno
Fare riferimento al paragrafo "ISPEZIONE E SOSTITUZIONE DELLE PASTIGLIE DEL FRENO POSTERIORE".
2. Ispezionare:
 - Isolante della pastiglia del freno ①
Danni → Sostituire.

CONTROLLO DEL LIVELLO DEL LIQUIDO DEI FRENI

1. Posizionare la pompa del freno in modo tale che la parte superiore si trovi in posizione orizzontale.
2. Ispezionare:
 - Livello del liquido dei freni
Livello liquido basso → Rabboccare.

- ⓐ Livello basso
- Ⓐ Anteriore
- Ⓑ Posteriore

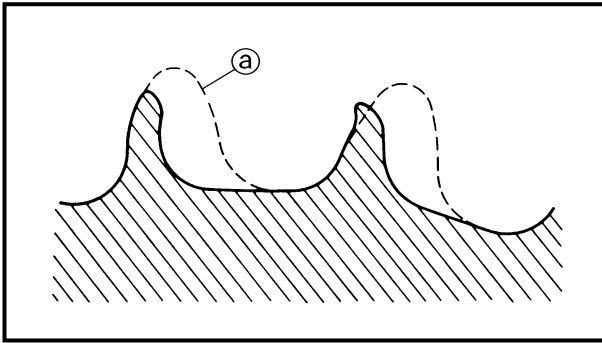


⚠️ AVVERTENZA

- Impiegare esclusivamente liquido dei freni di buona qualità per evitare di compromettere le prestazioni del sistema frenante.
- Rabboccare con liquido dello stesso tipo e marca; la miscela di liquidi diversi potrebbe compromettere le prestazioni del sistema frenante.
- Accertarsi che acqua o altri agenti contaminanti non penetrino nella pompa durante il rabbocco.
- Pulire immediatamente l'eventuale liquido fuoriuscito per evitare l'erosione di superfici verniciate o di componenti in plastica.

⚠️ AVERTISSEMENT

- Utiliser uniquement le liquide recommandé pour éviter une perte de puissance de freinage.
- Ne rajouter que du liquide de même marque et de même qualité. Le mélange de différents liquides peut se traduire par une perte de puissance de freinage.
- Ne pas laisser entrer d'eau ou d'autres corps étrangers dans le maître-cylindre lors du remplissage.
- Essuyer immédiatement tout liquide renversé pour éviter d'endommager les surfaces peintes ou les pièces en matière plastique.

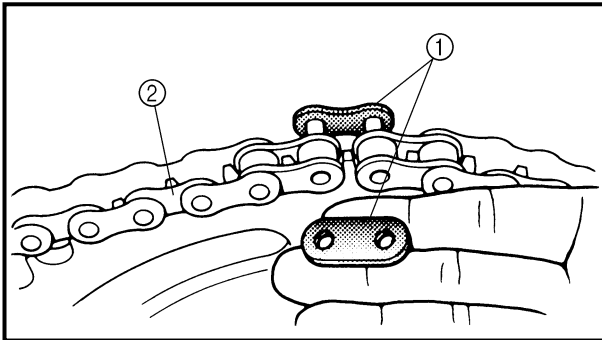


SPROCKETS INSPECTION

1. Inspect:
 - Sprocket teeth ①
 Excessive wear → Replace.

NOTE:

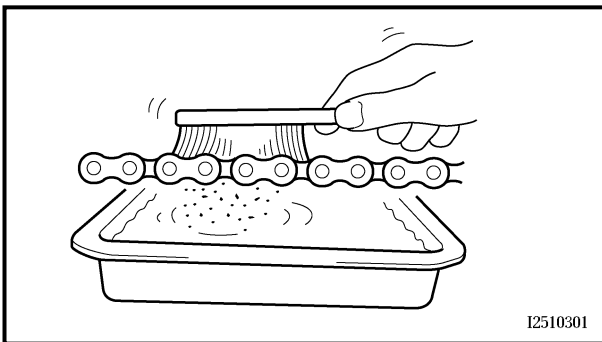
Replace the drive sprocket, rear wheel sprocket and drive chain as a set.



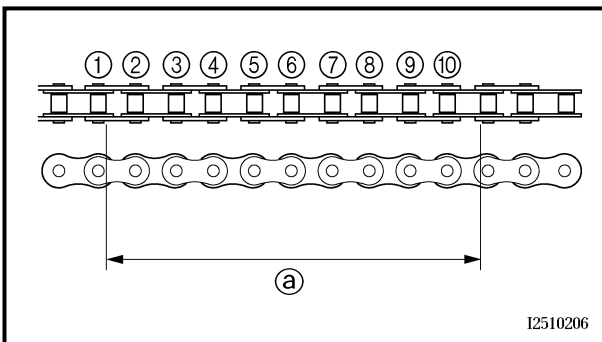
EC369002

DRIVE CHAIN INSPECTION


1. Remove:
 - Master link clip
 - Joint ①
 - Drive chain ②

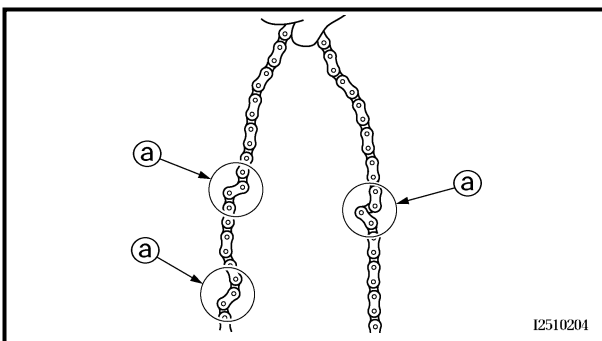


2. Clean:
 - Drive chain
 Place it in kerosene, and brush off as much dirt as possible. Then remove the drive chain from the kerosene and dry the drive chain.



3. Measure:
 - Drive chain length (10 links) ①
 Out of specification → Replace.

	Drive chain length (10 links): <Limit>: 152.5 mm (6.00 in)
---	--



4. Check:
 - Drive chain stiffness ①
 Clean and oil the drive chain and hold as illustrated.
 Stiff → Replace drive chain.

CONTROLE DES PIGNONS

1. Contrôler:
 - Dens de pignon ②Usure excessive → Remplacer.

N.B.:

Remplacer le pignon d'entraînement, la couronne arrière et la chaîne de transmission en un ensemble.

KETTENRÄDER KONTROLLIEREN

1. Kontrollieren:
 - Kettenradzähne ②Übermäßiger Verschleiß → Erneuern.

HINWEIS:

Antriebskettenrad, Hinterradritzel und Antriebskette als Satz erneuern.

ISPEZIONE DELLE CORONE DENTATE

1. Ispezionare:
 - Denti della corona ②Usura eccessiva → Sostituire.

NOTA:


Sostituire in blocco la corona dentata della trasmissione, la corona dentata della ruota posteriore e la catena di trasmissione.

CONTROLE DE LA CHAÎNE DE TRANSMISSION

1. Déposer:
 - Agrafe de l'attache rapide
 - Raccord ①
 - Chaîne de transmission ②

2. Nettoyer:
 - Chaîne de transmissionLa mettre dans du kérosène, et brosser autant que possible la crasse. Puis, retirer la chaîne de transmission du kérosène et la sécher.

3. Mesurer:
 - Longueur de chaîne de transmission (10 maillons) ②Hors spécification → Remplacer.



Longueur limite de la chaîne de transmission (10 maillons):
<Limite>: 152,5 mm
(6,00 in)


4. Contrôler:
 - Raideur de la chaîne de transmission ②Nettoyer et huiler la chaîne de transmission et la tenir comme représenté sur l'illustration. Raideur des maillons → Remplacer la chaîne de transmission.

ANTRIEBSKETTE KONTROLLIEREN

1. Demontieren:
 - Kettenschloßfeder
 - Laschen ①
 - Antriebskette ②

2. Reinigen:
 - AntriebsketteDie Kette in ein Gefäß mit Petroleum legen und den Schmutz so gut wie möglich abbürsten. Anschließend die Antriebskette aus dem Petroleumbad herausnehmen und trocknen.

3. Messen:
 - Länge ② von 10 AntriebskettengliedernUnvorschriftsmäßig → Erneuern.



Länge von 10 Antriebskettengliedern:
<Grenzwert>: 152,5 mm
(6,00 in)


4. Kontrollieren:
 - Antriebskette (Beweglichkeit) ②Antriebskette reinigen, schmieren und wie abgebildet halten. Schwergängigkeit → Erneuern.

ISPEZIONE DELLA CATENA DI TRASMISSIONE

1. Rimuovere:
 - Gancetto a molla
 - Maglia di congiunzione ①
 - Catena di trasmissione ②

2. Pulire:
 - Catena di trasmissioneMetterla a bagno nella benzina rimuovendo quanto più sporco è possibile. Quindi asciugare la catena di trasmissione.

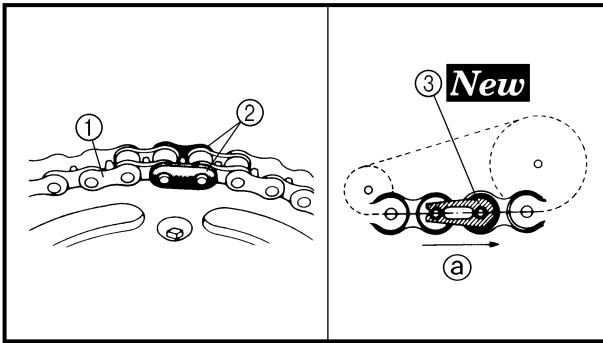
3. Misurare:
 - Lunghezza della catena di trasmissione (10 maglie) ②Fuori specifica → Sostituire.



Lunghezza catena di trasmissione (10 maglie):
<Limite>: 152,5 mm
(6,00 in)

4. Controllare:
 - Rigidità della catena di trasmissione ②Pulire e lubrificare la catena di trasmissione e sollevarla come illustrato. Rigida → Sostituire la catena di trasmissione.

DRIVE CHAIN SLACK ADJUSTMENT



5. Install:

- Drive chain ①
- Joint ②
- Master link clip ③ **New**

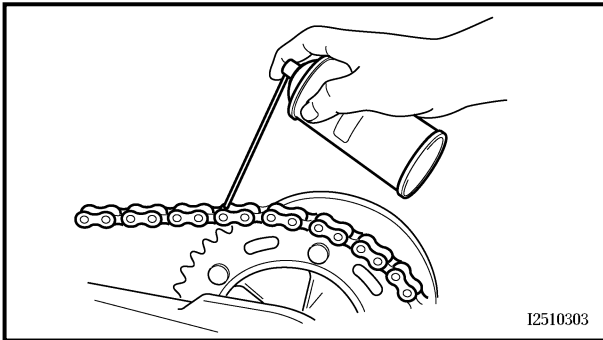
CAUTION:

Be sure to install the master link clip to the direction as shown.

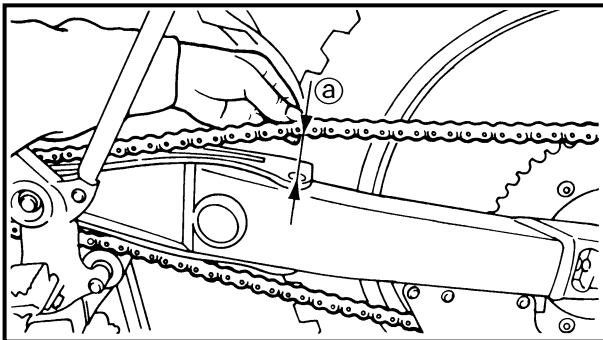
Ⓐ Turning direction

6. Lubricate:

- Drive chain



Drive chain lubricant:
SAE 10W-30 motor oil or suitable chain lubricants



DRIVE CHAIN SLACK ADJUSTMENT

1. Elevate the rear wheel by placing the suitable stand under the engine.
2. Check:
 - Drive chain slack Ⓐ
Above the seal guard installation bolt.
Out of specification → Adjust.



Drive chain slack:
40 ~ 50 mm (1.6 ~ 2.0 in)

NOTE:

Before checking and/or adjusting, rotate the rear wheel through several revolutions and check the slack several times to find the tightest point. Check and/or adjust the drive chain slack with the rear wheel in this “tight chain” position.

**REGLAGE DE LA FLECHE DE CHAINE DE TRANSMISSION
ANTRIEBSKETTEN-DURCHHANG EINSTELLEN
REGOLAZIONE DELLA TENSIONE DELLA CATENA DI TRASMISSIONE**



5. Monter:
- Chaîne de transmission ①
 - Raccord ②
 - Agrafe de l'attache rapide ③ **New**

ATTENTION: _____
Veiller à insérer l'agrafe de l'attache rapide dans le sens indiqué.

③ Sens de la marche

5. Montieren:
- Antriebskette ①
 - Laschen ②
 - Kettenschloßfeder ③ **New**

ACHTUNG: _____
Die Kettenschloßfeder bei der Montage wie abgebildet ausrichten.


③ Drehrichtung

5. Installare:
- Catena di trasmissione ①
 - Maglia di congiunzione ②
 - Gancetto a molla ③ **New**


ATTENZIONE: _____
Accertarsi di montare il gancetto a molla sempre nella direzione indicata.

③ Direzione di movimento della catena


6. Lubrifier:
- Chaîne de transmission

 **Lubrifiant de chaîne de transmission:**
Huile moteur SAE 10W-30 ou un lubrifiant pour chaîne adéquat

6. Schmierien:
- Antriebskette


 **Empfohlenes Schmiermittel:**
Motoröl oder Ketten-spray

6. Lubrificare:
- Catena di trasmissione

 **Lubrificante catena di trasmissione:**
Olio motore SAE 10W-30 o lubrificanti per catena idonei

REGLAGE DE LA FLECHE DE CHAINE DE TRANSMISSION

1. Surélever la roue arrière en plaçant la cale appropriée sous le moteur.
2. Contrôler:
 - Flèche de la chaîne de transmission ③
 Au-dessus du boulon de fixation de la garde de joint.
Hors spécification → Régler.

 **Flèche de la chaîne de transmission:**
40 à 50 mm (1,6 à 2,0 in)

N.B.: _____
Avant de procéder à la vérification ou au réglage, faire tourner plusieurs fois la roue arrière et contrôler plusieurs fois la flèche de la chaîne de transmission pour déterminer la flèche maximale. Contrôler et régler la flèche de la chaîne de transmission lorsque la roue arrière se trouve dans la position de chaîne en tension maximale.

ANTRIEBSKETTEN-DURCHHANG EINSTELLEN


1. Das Motorrad am Motor aufbocken, um das Hinterrad vom Boden abzuheben.
2. Kontrollieren:
 - Antriebsketten-Durchhang ③
 über der Kettenführungs-Schraube.
Unvorschriftsmäßig → Einstellen.

 **Antriebsketten-Durchhang:**
40-50 mm (1,6-2,0 in)

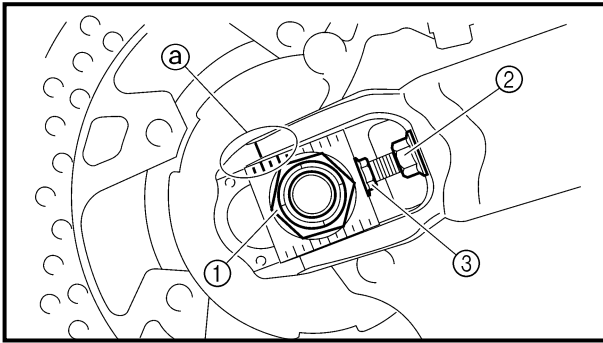
HINWEIS: _____
Vor dem Prüfen oder dem Einstellen des Kettendurchhangs das Hinterrad mehrere Umdrehungen durchdrehen und den Kettendurchhang über die gesamte Länge der Antriebskette prüfen. Die Einstellung des Kettenspiels muß an der straffsten Stelle der Kette vorgenommen werden.

REGOLAZIONE DELLA TENSIONE DELLA CATENA DI TRASMISSIONE

1. Sollevare la ruota posteriore posizionando un supporto idoneo sotto al motore.
2. Controllare:
 - Tensione della catena di trasmissione ③
 Al di sopra del bullone di installazione del riparo della tenuta.
Fuori specifica → Regolare.

 **Allentamento catena di trasmissione:**
40 ~ 50 mm (1,6 ~ 2,0 in)

NOTA: _____
Prima di controllare e/o regolare, far ruotare di diversi giri la ruota posteriore e controllare la tensione diverse volte per trovare il punto di tensione massima. Controllare e/o regolare la tensione della catena di trasmissione con la ruota posteriore in questa posizione di "catena tesa".



3. Adjust:
- Drive chain slack

Drive chain slack adjustment steps:

- Loosen the axle nut ① and locknuts ②.
- Adjust the drive chain slack by turning the adjusters ③.

To tighten → Turn the adjuster ③ counter-clockwise.

To loosen → Turn the adjuster ③ clockwise and push wheel forward.

- Turn each adjuster exactly the same amount to maintain correct axle alignment. (There are marks ④ on each side of the drive chain puller alignment.)

NOTE: _____
Turn the adjuster so that the drive chain is in line with the sprocket, as viewed from the rear.

CAUTION: _____

Too small drive chain slack will overload the engine and other vital parts; keep the slack within the specified limits.

- Tighten the axle nut while pushing down the drive chain.

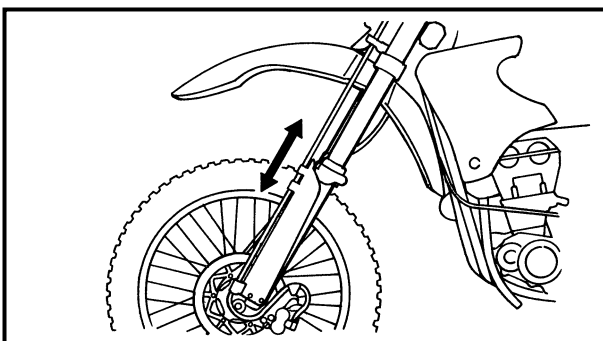


Axle nut:
125 Nm (12.5 m • kg, 90 ft • lb)

- Tighten the locknuts.



Locknut:
16 Nm (1.6 m • kg, 11 ft • lb)



EC36C000

FRONT FORK INSPECTION

1. Inspect:
- Front fork smooth action
Operate the front brake and stroke the front fork.
Unsmooth action/oil leakage → Repair or replace.

3. Régler:

- Flèche de chaîne de transmission

<p>Étapes de réglage de flèche de chaîne de transmission:</p> <ul style="list-style-type: none"> • Desserrer l'écrou d'axe ① et les contre-écrous ②. • Régler la flèche de chaîne de transmission en tournant les dispositifs de réglage ③. 	
<p>Pour tendre → Tourner le dispositif de réglage ③ à gauche. Pour détendre → Tourner le dispositif de réglage ③ à droite et pousser le roue vers l'avant.</p>	
<ul style="list-style-type: none"> • Tourner chaque dispositif exactement du même nombre de tours pour conserver l'alignement correct de la roue. (Les repères @ figurent de chaque côté sur les tendeurs de chaîne de transmission.) <p>N.B.: _____ Tourner le tendeur pour que la chaîne de transmission soit alignée avec la couronne, vue par l'arrière.</p>	
<p>ATTENTION: _____</p> <p>Une chaîne de transmission trop tendue impose des efforts excessifs au moteur et aux organes de transmission; maintenir la tension de la chaîne dans les limites spécifiées.</p>	
<ul style="list-style-type: none"> • Serrer l'écrou de l'axe tout en enfonçant la chaîne de transmission. 	
	<p>Écrou d'axe: 125 Nm (12,5 m • kg, 90 ft • lb)</p>
<ul style="list-style-type: none"> • Serrer les contre-écrous. 	
	<p>Contre-écrou: 16 Nm (1,6 m • kg, 11 ft • lb)</p>

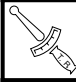
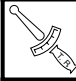
3. Einstellen:

- Antriebsketten-Durchhang

<p>Arbeitsschritte:</p> <ul style="list-style-type: none"> • Achsmutter ① und Sicherungsmuttern ② lockern. • Einstellschrauben ③ verdrehen, bis der vorgeschriebene Kettendurchhang erreicht ist. 	
<p>Zum Straffen der Kette die Einstellschraube ③ gegen den Uhrzeigersinn drehen. Zu Lockern der Kette die Einstellschraube ③ im Uhrzeigersinn drehen und das Rad nach vorne drücken.</p>	
<ul style="list-style-type: none"> • Beide Kettenspanner jeweils gleichmäßig einstellen, damit die Ausrichtung sich nicht verstellt. (Die Markierungen @ auf beiden Kettenspannern dienen zum korrekten Ausrichten des Hinterrads.) 	
<p>HINWEIS: _____ Die Kette muß von hinten blickend mit dem Kettenrad fluchten.</p>	
<p>ACHTUNG: _____</p> <p>Eine zu straff gespannte Antriebskette verursacht erhöhten Verschleiß von Motor, Lagern und anderen wichtigen Bauteilen. Daher darauf achten, daß der Kettendurchhang sich im Sollbereich befindet.</p>	
<ul style="list-style-type: none"> • Achsmutter festziehen. Dabei die Antriebskette nach unten drücken. 	
	<p>Achsmutter: 125 Nm (12,5 m • kg, 90 ft • lb)</p>
<ul style="list-style-type: none"> • Sicherungsmuttern festziehen. 	
	<p>Muttern: 16 Nm (1,6 m • kg, 11 ft • lb)</p>

3. Regolare:

- Allentamento catena di trasmissione

<p>Fasi di regolazione allentamento catena di trasmissione:</p> <ul style="list-style-type: none"> • Svitare il dado ① e i controdadi ② dell'asse. • Regolare la tensione della catena di trasmissione ruotando i registri ③. 	
<p>Per tendere → Ruotare il registro ③ in senso antiorario. Per allentare → Ruotare il registro ③ in senso orario e spingere in avanti la ruota.</p>	
<ul style="list-style-type: none"> • Ruotare i due registri in modo esattamente uguale per mantenere il corretto allineamento delle ruote. (Sono presenti riferimenti @ su ogni lato del tenditore.) 	
<p>NOTA: _____ Ruotare il registro in modo tale che la catena di trasmissione, vista dal retro, sia in linea con la corona dentata.</p>	
<p>ATTENZIONE: _____</p> <p>Un allentamento esiguo sovraccaricherebbe il motore e altri pezzi fondamentali, pertanto mantenere l'allentamento entro i limiti specificati.</p>	
<ul style="list-style-type: none"> • Serrare il dado dell'asse abbassando la catena di trasmissione. 	
	<p>Dado dell'asse: 125 Nm (12,5 m • kg, 90 ft • lb)</p>
<ul style="list-style-type: none"> • Serrare i controdadi. 	
	<p>Controdado: 16 Nm (1,6 m • kg, 11 ft • lb)</p>

CONTROLE DE LA FOURCHE AVANT

1. Contrôler:

- Action régulière de la fourche avant
Actionner le frein avant et donner un coup à la fourche avant.
Action irrégulière/fuites d'huile → Réparer ou remplacer.

TELESKOPGABEL KONTROLLIEREN

1. Kontrollieren:

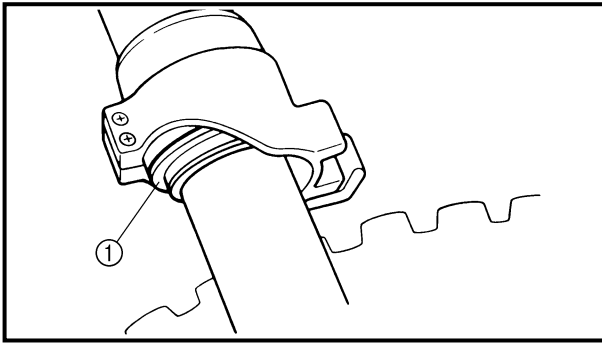
- Funktion der Teleskopgabel
Die Gabel mehrmals tief ein- und ausfedern lassen.
Schwergängigkeit, Undichtigkeit → Instand setzen oder erneuern.

ISPEZIONE FORCELLA ANTERIORE

1. Ispezionare:

- Funzionamento senza attrito della forcella anteriore
Agire sul freno anteriore e sollecitare la forcella anteriore.
Movimento non agevole/perdita d'olio → Riparare o sostituire.

**FRONT FORK OIL SEAL AND DUST SEAL CLEANING/
FRONT FORK INTERNAL PRESSURE RELIEVING/
FRONT FORK REBOUND DAMPING FORCE ADJUSTMENT**



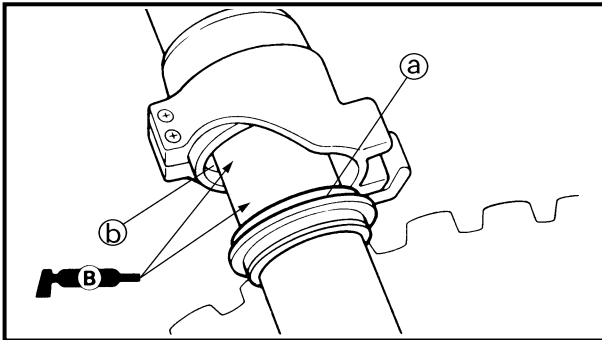
EC36D001

FRONT FORK OIL SEAL AND DUST SEAL CLEANING

1. Remove:
 - Protector
 - Dust seal ①

NOTE:

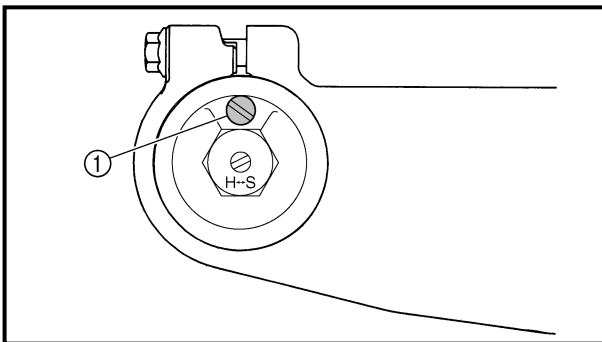
Use a thin screw driver, and be careful not to damage the inner fork tube and dust seal.



2. Clean:
 - Dust seal (a)
 - Oil seal (b)

NOTE:

- Clean the dust seal and oil seal after every run.
- Apply the lithium soap base grease on the inner tube.



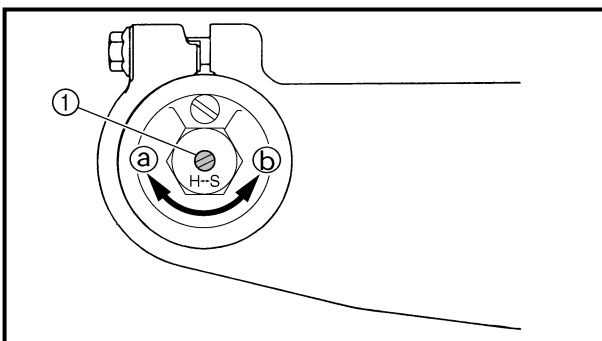
FRONT FORK INTERNAL PRESSURE RELIEVING

NOTE:

If the front fork initial movement feels stiff during a run, relieve the front fork internal pressure.

1. Elevate the front wheel by placing a suitable stand under the engine.
2. Remove the air bleed screw ① and release the internal pressure from the front fork.
3. Install:
 - Air bleed screw

1 Nm (0.1 m · kg, 0.7 ft · lb)



EC36H002

FRONT FORK REBOUND DAMPING FORCE ADJUSTMENT

1. Adjust:
 - Rebound damping force
 By turning the adjuster ①.

Stiffer (a) → Increase the rebound damping force. (Turn the adjuster ① in.)
Softer (b) → Decrease the rebound damping force. (Turn the adjuster ① out.)



NETTOYAGE DE BAGUE D'ETANCHEITE ET DE JOINT ANTIPOUSSIÈRE DE FOURCHE AVANT

- Déposer:
 - Protection
 - Joint antipoussière ①

N.B.: Utiliser un petit tournevis et faire attention à ne pas endommager le fourreau de fourche interne ni le cache-poussière.

- Nettoyer:
 - Joint antipoussière ②
 - Bague d'étanchéité ③

N.B.:

- Nettoyer le joint antipoussière et la bague d'étanchéité après chaque course.
- Appliquer la graisse à base de savon au lithium sur le tube interne.

PURGE DE L'AIR DE LA FOURCHE AVANT

N.B.: Si le mouvement initial de la fourche avant montre une certaine raideur à l'utilisation, purger l'air de la fourche avant.

- Surélever la fourche avant en plaçant un support adéquat sous le moteur.
- Enlever la vis de purge d'air ① pour purger la fourche avant.
- Monter:
 - Vis de purge d'air

1 Nm (0,1 m · kg, 0,7 ft · lb)

REGLAGE DE LA FORCE D'AMORTISSEMENT DE DETENTE DE LA FOURCHE AVANT

- Régler:
 - Force d'amortissement de détente

En tournant le dispositif de réglage ①.

Plus dur ② → Augmenter la force d'amortissement de détente. (Visser le dispositif de réglage ①.)

Plus mou ③ → Diminuer la force d'amortissement de détente. (Dévisser le dispositif de réglage ①.)

GABELDICHRING UND STAUBMANSCHETTE REINIGEN

- Demontieren:
 - Protektor
 - Staubmanschette ①

HINWEIS: Einen dünen Schraubendreher verwenden und vorsichtig vorgehen, um das Standrohr und die Staubmanschette nicht zu beschädigen.

- Reinigen:
 - Staubmanschette ②
 - Dichtring ③

HINWEIS:

- Dichtring und Staubmanschette nach jeder Fahrt reinigen.
- Lithiumfett auf das Standrohr auftragen.

TELESKOPKABEL-INNENDRUCKVERRINGERUNG

HINWEIS: Wenn die Bewegung der Teleskopgabel sich beim Fahren zu steif anfühlt, verringern Sie den Innendruck der Teleskopgabel.

- Den Motor auf einem geeigneten Ständer aufbocken, um das Vorderrad vom Boden abzuheben.
- Die Luftablaßschraube ① demontieren, und den Innendruck aus der Teleskopgabel ablassen.
- Einbauen:
 - Entlüftungsschraube

1 Nm (0,1 m · kg, 0,7 ft · lb)

TELESKOPGABEL-ZUGSTUFEN-DÄMPFUNG EINSTELLEN

- Einstellen:
 - Zugstufendämpfung (die Einstellschraube ① verdrehen)

Die Einstellschraube ① nach ② drehen, um die Zugstufendämpfung zu erhöhen (Dämpfung härter).

Die Einstellschraube ① nach ③ drehen, um die Zugstufendämpfung zu reduzieren (Dämpfung weicher).

PULIZIA DEL PARAOLIO E DEL PARAPOLVERE DELLE FORCELLE ANTERIORI

- Rimuovere:
 - Dispositivo di protezione
 - Guarnizione parapolvere ①

NOTA: Utilizzare un cacciavite sottile facendo attenzione a non danneggiare il tubo di forza e il parapolvere.

- Pulire:
 - Guarnizione parapolvere ②
 - Paraolio ③

NOTA:

- Pulire il parapolvere e il paraolio dopo ogni corsa.
- Applicare grasso a base di sapone di litio sul tubo di forza.

ALLEGGERIMENTO DELLA PRESSIONE INTERNA DELLA FORCELLA ANTERIORE

NOTA: Se il movimento iniziale della forcella anteriore sembra rigido durante una corsa, alleggerire la pressione interna della forcella anteriore.

- Sollevarre la ruota anteriore collocando un supporto appropriato sotto il motore.
- Rimuovere la vite di spurgo dell'aria ① e sfogare la pressione interna dalla forcella anteriore.
- Installare:
 - Vite di spurgo dell'aria

1 Nm (0,1 m · kg, 0,7 ft · lb)

REGOLAZIONE DELLA FORZA DI SMORZAMENTO DI ESPANSIONE DELLA FORCELLA ANTERIORE

- Regolare:
 - Forza di smorzamento di espansione


Ruotando il registro ①.

Maggiore rigidità ② → Aumentare la forza di smorzamento di espansione. (Avvitare il registro ①).

Minore rigidità ③ → Ridurre la forza di smorzamento di espansione. (Svitare il registro ①).

FRONT FORK COMPRESSION DAMPING FORCE ADJUSTMENT



 Extent of adjustment	
Maximum	Minimum
Fully turned in position	20 clicks out (from maximum position)

- **STANDARD POSITION:**
This is the position which is back by the specific number of clicks from the fully turned-in position.

 Standard position: 13 clicks out * 15 clicks out

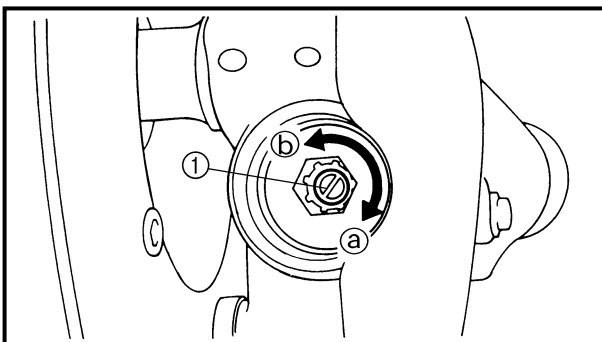
* For EUROPE

CAUTION:

Do not force the adjuster past the minimum or maximum extent of adjustment. The adjuster may be damaged.

⚠ WARNING

Always adjust each front fork to the same setting. Uneven adjustment can cause poor handling and loss of stability.



EC36J001

FRONT FORK COMPRESSION DAMPING FORCE ADJUSTMENT

1. Remove:
 - Rubber cap
2. Adjust:
 - Compression damping force
By turning the adjuster ①.

Stiffer ① → Increase the compression damping force. (Turn the adjuster ① in.)
Softer ② → Decrease the compression damping force. (Turn the adjuster ① out.)

**REGLAGE DE LA FORCE D'AMORTISSEMENT
DE COMPRESSION DE LA FOURCHE AVANT
TELESKOPGABEL-DRUCKSTUFEN-DÄMPFUNG EINSTELLEN
REGOLAZIONE DELLA FORZA DI SMORZAMENTO DI COMPRESSIONE
DELLA FORCELLA ANTERIORE**



Plage de réglage:	
Maximum	Minimum
Position complè- tement vissée	Desserrer de 20 déclics (à partir du réglage maxi- mum)

- **POSITION STANDARD:**
C'est la position qui se trouve en arrière du nombre spécifié de déclics à partir de la position entièrement vissée.

Position standard: Desserrer de 13 déclics * Desserrer de 15 déclics

* Pour l'EUROPE

ATTENTION: _____
Ne pas forcer le dispositif de réglage au-delà du minimum ou du maximum au risque de l'endommager.

AVERTISSEMENT _____
Toujours régler à la même position sur chaque bras de fourche avant. Un réglage inégal peut entraîner une mauvaise maniabilité et une perte de stabilité.

Einstellungen:	
Maximal	Minimal
Vollständig hineingedreht	20 Rasten gelöst (nach vollständigem Hineindre- hen)

- **Normaleinstellung**
Zum Erreichen der Normaleinstellung die Einstellschraube nach vollständigem Hineindre- hen um die vorgeschriebene Anzahl Rasten lösen.

Normaleinstellung: 13 Rasten gelöst * 15 Rasten gelöst

* Nur EUROPE

ACHTUNG: _____
Den Einstellmechanismus nie über die Minimal- oder Maximal- einstellung hinausdrehen.

WARNUNG _____
Beide Gabelholme stets gleichmä- ßig einstellen. Eine ungleichmä- ßige Einstellung beeinträchtigt das Fahrverhalten.

Portata della regolazione:	
Massimo	Minimo
Completamente avvitato in posi- zione	Svitare di 20 scatti (dalla posi- zione massima)

- **POSIZIONE STANDARD:**
Questa è la posizione raggiunta con un numero specifico di scatti a partire dalla posizione di avvitamento completo.

Posizione standard: Svitare di 13 scatti * Svitare di 15 scatti
--

* Per l'EUROPE

ATTENZIONE: _____
Non forzare il registro oltre il minimo o il massimo della regolazione. Si potrebbe danneggiare il registro.

AVVERTENZA _____
Regolare sempre ogni forcella ante- riore allo stesso modo. Una regola- zione disuguale può determinare difficoltà di manovrabilità e perdita di stabilità.

**REGLAGE DE LA FORCE
D'AMORTISSEMENT DE COM-
PRESSION DE LA FOURCHE
AVANT**

1. Déposer:
 - Capuchon en caoutchouc
2. Régler:
 - Force d'amortissement de com- pression
En tournant le dispositif de réglage ①.

Plus dur ③ → Augmenter la force d'amortissement de compres- sion. (Visser le dispositif de réglage ①.)
Plus mou ② → Diminuer la force d'amortissement de compres- sion. (Dévisser le dispositif de réglage ①.)

**TELESKOPGABEL-DRUCKSTU-
FEN-DÄMPFUNG EINSTELLEN**


1. Demontieren:
 - Gummikappe
2. Einstellen:
 - Druckstufendämpfungskraft (die Einstellschraube ① ver- drehen)

Die Einstellschraube ① nach ③ drehen, um die Druckstufen- dämpfung zu erhöhen (Dämp- fung härter).
Die Einstellschraube ① nach ② drehen, um die Druckstufen- dämpfung zu reduzieren (Dämpfung weicher).

**REGOLAZIONE DELLA FORZA DI
SMORZAMENTO DI COMPRES-
SIONE DELLA FORCELLA ANTE-
RIORE**

1. Rimuovere:
 - Tappo di gomma
2. Regolare:
 - Forza di smorzamento di com- pressione
Ruotando il registro ①.

Maggiore rigidità ③ → Aumentare la forza di smorzamento di compres- sione. (Avvitare il registro ①).
Minore rigidità ② → Ridurre la forza di smorzamento di compres- sione. (Svitare il registro ①).

 Extent of adjustment	
Maximum	Minimum
Fully turned in position	20 clicks out (from maximum position)

- **STANDARD POSITION:**
This is the position which is back by the specific number of clicks from the fully turned-in position.

 Standard position: 12 clicks out * 10 clicks out

* For EUROPE

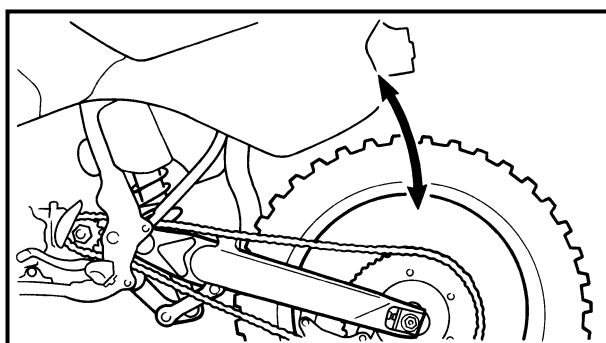
CAUTION: _____

Do not force the adjuster past the minimum or maximum extent of adjustment. The adjuster may be damaged.

WARNING _____

Always adjust each front fork to the same setting. Uneven adjustment can cause poor handling and loss of stability.

3. Install:
 - Rubber cap



EC36K000

REAR SHOCK ABSORBER INSPECTION

1. Inspect:
 - Swingarm smooth action
Abnormal noise/unsmooth action → Grease the pivoting points or repair the pivoting points.
Damage/oil leakage → Replace.

**CONTROLE DE L'AMORTISSEUR ARRIERE
FEDERBEIN KONTROLLIEREN
ISPEZIONE DELL'AMMORTIZZATORE POSTERIORE**



	Plage de réglage:	
	Maximum	Minimum
	Position complètement vis- sée	Dévisser de 20 déclics (à par- tir du réglage maximum)

	Einstellungen:	
	Maximal	Minimal
	Vollständig hineinge- dreht	20 Rasten gelöst (nach vollständigem Hineindre- hren)

	Portata della regolazione:	
	Massimo	Minimo
	Completamente avvitato in posi- zione	svitare di 20 scatti (dalla posi- zione massima)

● **POSITION STANDARD:**

C'est la position qui se trouve en arrière du nombre spécifié de déclics à partir de la position entièrement vis-
sée.

	Position standard: Dévisser de 12 déclics * Dévisser de 10 déclics
--	---

* Pour l'EUROPE

ATTENTION:

Ne pas forcer le dispositif de réglage au-delà du minimum ou du maximum au risque de l'endommager.

AVERTISSEMENT

Toujours régler à la même position les dispositifs de chaque bras de fourche avant. Un réglage inégal peut entraîner une mauvaise maniabilité et une perte de stabilité.

3. Monter:
- Capuchon en caoutchouc

● **Normaleinstellung**

Zum Erreichen der Normaleinstellung die Einstellschraube nach vollständigem Hineindre-
hren um die vorgeschriebene Anzahl Rasten lösen.

	Normaleinstellung: 12 Rasten gelöst * 10 Rasten gelöst
--	---

* Nur EUROPE

ACHTUNG:

Den Einstellmechanismus nie über die Minimal- oder Maximal-
einstellung hinausdrehen.

WARNUNG

Beide Gabelholme stets gleichmä-
ßig einstellen. Eine ungleichmäßi-
ge Einstellung beeinträchtigt das
Fahrverhalten.

3. Montieren:
- Gummikappe

● **POSIZIONE STANDARD:**

Questa è la posizione raggiunta con un numero specifico di scatti a partire dalla posizione di avvitamento completo.

	Posizione standard: Svitare di 12 scatti * Svitare di 10 scatti
--	--

* Per l'EUROPE

ATTENZIONE:

Non forzare il registro oltre il minimo o il massimo della regolazione. Si potrebbe danneggiare il registro.

AVVERTENZA

Regolare sempre ogni forcella anteriore allo stesso modo. Una regola-
zione disuguale può determinare difficoltà di manovrabilità e perdita di
stabilità.

3. Installare:
- Tappo di gomma

CONTROLE DE L'AMORTISSEUR ARRIERE

1. Contrôler:
- Action régulière du bras oscillant
Bruit anormal/action irrégulière → Graisser les points de pivot ou les réparer.
Endommagement/fuites d'huile → Remplacer.

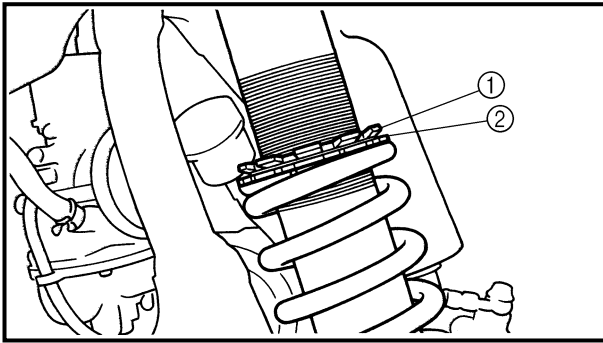
FEDERBEIN KONTROLLIEREN

1. Kontrollieren:
- Schwinge (Beweglichkeit)
Geräusch/Schwergängigkeit → Drehpunkte schmieren oder instand setzen.
Beschädigung/Undichtigkeit → Erneuern.

ISPEZIONE DELL'AMMORTIZZATORE POSTERIORE

1. Ispezionare:
- Il funzionamento agevole del forcellone oscillante
Rumore anormale/funzionamento non agevole → Ingrassare o riparare i punti di snodo.
Danno/perdita d'olio → Sostituire.

REAR SHOCK ABSORBER SPRING PRELOAD ADJUSTMENT



REAR SHOCK ABSORBER SPRING PRELOAD ADJUSTMENT

1. Elevate the rear wheel by placing the suitable stand under the engine.
2. Remove:
 - Rear frame
3. Loosen:
 - Locknut ①
4. Adjust:
 - Spring preload
By turning the adjuster ②.

Stiffer → Increase the spring preload.
(Turn the adjuster ② in.)
Softer → Decrease the spring preload.
(Turn the adjuster ② out.)



Spring length (installed) ③:

Standard length	Extent of adjustment
249 mm (9.80 in)	240.5 ~ 258.5 mm (9.47 ~ 10.18 in)
*264.5 mm (10.41 in)	*255.5 ~ 273.5 mm (10.06 ~ 10.77 in)

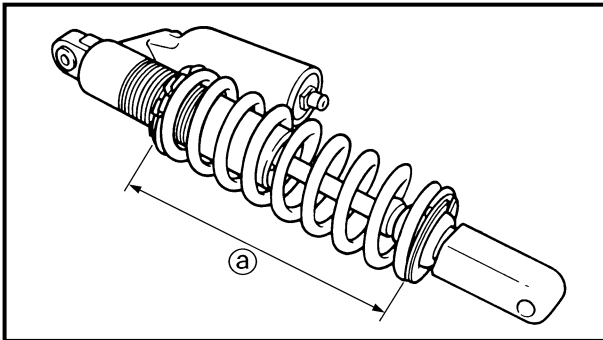
* For EUROPE

NOTE:

- Be sure to remove all dirt and mud from around the locknut and adjuster before adjustment.
- The length of the spring (installed) changes 1.5 mm (0.06 in) per turn of the adjuster.

CAUTION:

Never attempt to turn the adjuster beyond the maximum or minimum setting.



5. Tighten:
 - Locknut

6. Install:

- Rear frame (upper)

32 Nm (3.2 m · kg, 23 ft · lb)

- Rear frame (lower)

29 Nm (2.9 m · kg, 21 ft · lb)

REGLAGE DE LA PRECONTRAINTE DE RESSORT DE L'AMORTISSEUR ARRIERE

1. Surélever la roue arrière en plaçant la cale appropriée sous le moteur.
2. Déposer:
 - Cadre arrière
3. Desserrer:
 - Contre-écrou ①
4. Régler:
 - Précontrainte de ressort
 En tournant le dispositif de réglage ②.



Plus dur → Augmentation de la précontrainte de ressort. (Visser le dispositif de réglage ②.)
Plus mou → Diminution de la précontrainte de ressort. (Dévisser le dispositif de réglage ②.)

Longueur de ressort (monté) ③:	
Longueur standard	Plage de réglage
249 mm (9,80 in)	240,5 à 258,5 mm (9,47 à 10,18 in)
* 264,5 mm (10,41 in)	* 255,5 à 273,5 mm (10,06 à 10,77 in)

* Pour l'EUROPE

- N.B.:**
- Bien enlever toute la boue et toutes les saletés autour du contre-écrou et du dispositif de réglage avant de faire le réglage.
 - La longueur du ressort (monté) change de 1,5 mm (0,06 in) par tour complet du dispositif de réglage.

ATTENTION:
 Ne jamais essayer de tourner le dispositif de réglage au-delà de la position maximale ou minimale.

5. Serrer:
 - Contre-écrou
6. Monter:
 - Cadre arrière (haut)  32 Nm (3,2 m · kg, 23 ft · lb)
 - Cadre arrière (bas)  29 Nm (2,9 m · kg, 21 ft · lb)

FEDERBEIN-FEDERVORSPANNUNG EINSTELLEN

1. Das Motorrad am Motor aufbocken, um das Hinterrad vom Boden abzuheben.
2. Demontieren:
 - Rahmen-Hinterteil
3. Lösen:
 - Sicherungsmutter ①
4. Einstellen:
 - Federvorspannung (die Einstellmutter ② verdrehen)




Die Einstellmutter ② hineindrehen, um die Federvorspannung zu erhöhen (Federation härter).
Die Einstellmutter ② hineindrehen, um die Federvorspannung zu reduzieren (Federation weicher).

Feder-Einbaulänge ④:	
Normaleinstellung	Einstellungen
249 mm (9,80 in)	240,5– 258,5 mm (9,47–10,18 in)
* 264,5 mm (10,41 in)	* 255,5– 273,5 mm (10,06–10,77 in)

* Nur EUROPE

- HINWEIS:**
- Vor der Einstellung muß jeglicher Schmutz und Schlamm im Bereich der Muttern abgewaschen werden.
 - Die Feder-Einbaulänge variiert um 1,5 mm (0,06 in) pro Drehung der Einstellmutter.

ACHTUNG:
 Den Einstellmechanismus nie über die Minimal- oder Maximal-einstellung hinausdrehen.

5. Festziehen:
 - Sicherungsmutter  32 Nm (3,2 m · kg, 23 ft · lb)
6. Montieren:
 - Rahmen-Hinterteil (oben)  32 Nm (3,2 m · kg, 23 ft · lb)
 - Rahmen-Hinterteil (unten)  29 Nm (2,9 m · kg, 21 ft · lb)

REGOLAZIONE DEL PRECARICO DELLA MOLLA DELL'AMMORTIZZATORE POSTERIORE

1. Sollevare la ruota posteriore posizionando un supporto idoneo sotto al motore.
2. Rimuovere:
 - Telaio posteriore
3. Allentare:
 - Controdado ①
4. Regolare:
 - Precarico della molla
 Ruotando il registro ②.




Maggiore rigidità → Aumentare il precarico della molla. (Avvitare il registro ②.)
Minore rigidità → Ridurre il precarico della molla. (Svitare il registro ②.)

Lunghezza molla (installata) ⑤:	
Lunghezza standard	Portata della regolazione
249 mm (9,80 in)	240,5 ~ 258,5 mm (9,47 ~ 10,18 in)
* 264,5 mm (10,41 in)	* 255,5 ~ 273,5 mm (10,06 ~ 10,77 in)

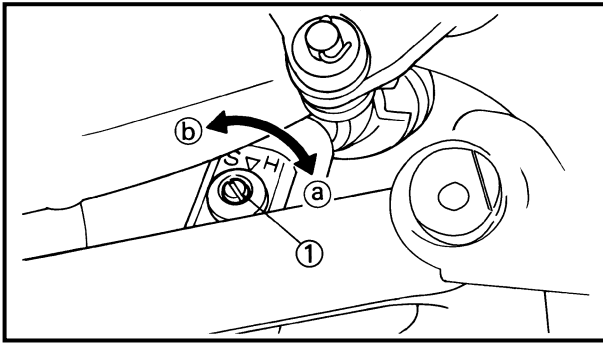
* Per l'EUROPE

- NOTA:**
- Accertarsi di rimuovere tutto lo sporco ed il fango dal controdado e dal registro prima delle regolazioni.
 - La lunghezza della molla (installata) varia di 1,5 mm (0,06 in) per ogni giro del registro.

ATTENZIONE:
 Non tentare mai di far ruotare la vite di registro oltre la sua corsa massima o minima.

5. Serrare:
 - Controdado  32 Nm (3,2 m · kg, 23 ft · lb)
6. Installare:
 - Telaio posteriore (superiore)  29 Nm (2,9 m · kg, 21 ft · lb)
 - Telaio posteriore (inferiore)  29 Nm (2,9 m · kg, 21 ft · lb)

REAR SHOCK ABSORBER REBOUND DAMPING FORCE ADJUSTMENT



EC36N014

REAR SHOCK ABSORBER REBOUND DAMPING FORCE ADJUSTMENT

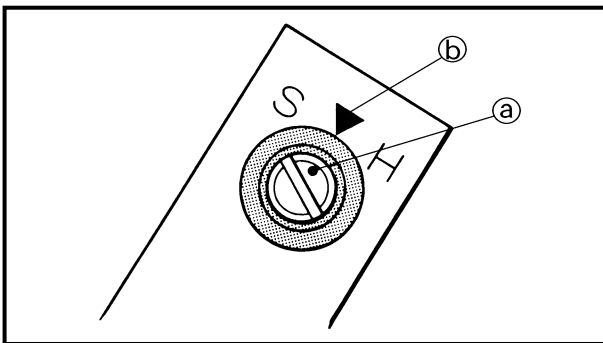
- Adjust:
 - Rebound damping force
 By turning the adjuster ①.

Stiffer ① → Increase the rebound damping force. (Turn the adjuster ① in.)
Softer ② → Decrease the rebound damping force. (Turn the adjuster ① out.)



Extent of adjustment

Maximum	Minimum
Fully turned in position	20 clicks out (from maximum position)



- STANDARD POSITION:**
 This is the position which is back by the specific number of clicks from the fully turned-in position. (Which align the punch mark ① on the adjuster with the punch mark ② on the bracket.)



Standard position:
 About 13 clicks out
 *About 12 clicks out

* For EUROPE


CAUTION:

Do not force the adjuster past the minimum or maximum extent of adjustment. The adjuster may be damaged.

REGLAGE DE LA FORCE D'AMORTISSEMENT DE DETENTE DE L'AMORTISSEUR ARRIERE

1. Régler:
- Force d'amortissement de détente
En tournant le dispositif de réglage ①.


Plus dur ③ → Augmenter la force d'amortissement de détente. (Visser le dispositif de réglage ①.)
Plus mou ④ → Diminuer la force d'amortissement de détente. (Dévisser le dispositif de réglage ①.)

	Plage de réglage:	
Maximum	Minimum	
Position complètement visée	Dévisser de 20 déclics (à partir du réglage maximum)	

FEDERBEIN-ZUGSTUFENDÄMPFUNG EINSTELLEN

1. Einstellen:
- Zugstufendämpfung (die Einstellschraube ① verdrehen)

Die Einstellschraube ① nach ③ drehen, um die Zugstufendämpfung zu erhöhen (Dämpfung härter).
Die Einstellschraube ① nach ④ drehen, um die Zugstufendämpfung zu reduzieren (Dämpfung weicher).

	Einstellungen:	
Maximal	Minimal	
Vollständig hineingedreht	20 Rasten gelöst (nach vollständigem Hineindrehen)	

REGOLAZIONE DELLA FORZA DI SMORZAMENTO DI ESPANSIONE DELL'AMMORTIZZATORE POSTERIORE

1. Regolare:
- Forza di smorzamento di espansione
Ruotando il registro ①.

Maggiore rigidità ③ → Aumentare la forza di smorzamento di espansione. (Avvitare il registro ①).
Minore rigidità ④ → Ridurre la forza di smorzamento di espansione. (Svitare il registro ①).

	Portata della regolazione:	
Massimo	Minimo	
Completamente avvitato in posizione	svitare di 20 scatti (dalla posizione massima)	

- **POSITION STANDARD:**
C'est la position qui se trouve en arrière du nombre spécifié de déclics à partir de la position entièrement visée. (L'endroit où s'alignent le repère gravé ③ du dispositif de réglage et le repère gravé ④ du support.)

Position standard:
Dévisser d'environ 13 le mettre hors circuit
* Dévisser d'environ 12 le mettre hors circuit

* Pour l'EUROPE

ATTENTION:
Ne pas forcer le dispositif de réglage au-delà du minimum ou du maximum au risque de l'endommager.

- **Normaleinstellung:**
Zum Erreichen der Normaleinstellung die Einstellschraube nach vollständigem Hineindrehen um die vorgeschriebene Anzahl Rasten lösen. (Dabei müssen die Markierungen ③ und ④ fluchten.)

Normaleinstellung:
Ungefähr 13 Rasten gelöst
* Ungefähr 12 Rasten gelöst

* Nur EUROPE

ACHTUNG:
Den Einsteller nicht über die Minimum- oder Maximum-Einstellung zwingen. Der Einsteller könnte beschädigt werden.

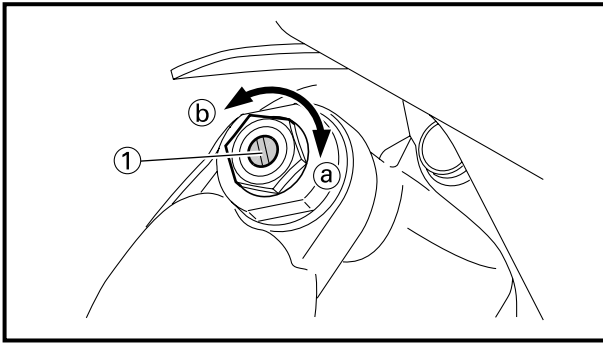
- **POSIZIONE STANDARD:**
Questa è la posizione raggiunta con un numero specifico di scatti a partire dalla posizione di avvitamento completo. (Che allinea la punzonatura ③ sul registro alla punzonatura ④ sulla staffa.)

Posizione standard:
Svitare di circa 13 scatti
* Svitare di circa 12 scatti

* Per l'EUROPE

ATTENZIONE:
Non forzare il registro oltre il minimo o il massimo della regolazione. Si potrebbe danneggiare il registro.

REAR SHOCK ABSORBER LOW COMPRESSION DAMPING FORCE ADJUSTMENT



EC36c000

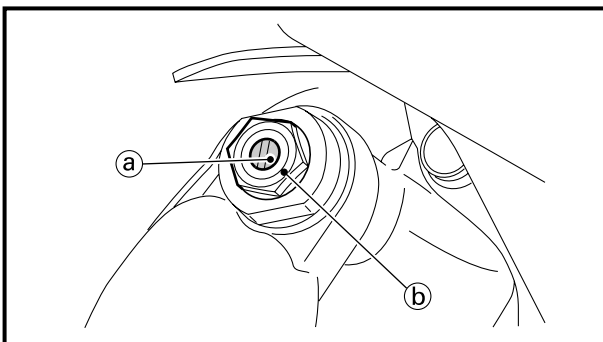
REAR SHOCK ABSORBER LOW COMPRESSION DAMPING FORCE ADJUSTMENT

- Adjust:
 - Low compression damping force
By turning the adjuster ①.

Stiffer ① → Increase the low compression damping force. (Turn the adjuster ① in.)

Softer ② → Decrease the low compression damping force. (Turn the adjuster ① out.)

Extent of adjustment	
Maximum	Minimum
Fully turned in position	20 clicks out (from maximum position)



- STANDARD POSITION:**
This is the position which is back by the specific number of clicks from the fully turned-in position. (Which align the punch mark ① on the adjuster with the punch mark ② on the high compression damping adjuster.)

Standard position:
About 12 clicks out
*About 10 clicks out

* For EUROPE

CAUTION:

Do not force the adjuster past the minimum or maximum extent of adjustment. The adjuster may be damaged.



**REGLAGE DE LA FORCE
D'AMORTISSEMENT A BASSE
COMPRESSION DE L'AMORTIS-
SEUR ARRIERE**

1. Régler:
- Force d'amortissement à basse compression
En tournant de dispositif de réglage ①.

Plus dur ③ → Augmenter la force d'amortissement à basse compression. (Visser le dispositif de réglage ①.)
Plus doux ② → Diminuer la force d'amortissement à basse compression. (Dévisser le dispositif de réglage ①.)

Plage de réglage:	
Maximum	Minimum
Position complètement dévissée	Dévisser de 20 déclics (à partir du réglage maximum)

**EINSTELLUNG DER FEDERBEIN-
DRUCKSTUFENDÄMPFUNG**

1. Einstellen:
- Tiefdruckstufen-Dämpfungskraft
(die Einstellschraube ① drehen)

Die Einstellschraube ① nach ③ drehen, um die Druckstufendämpfung zu erhöhen (Dämpfung härter).
Die Einstellschraube ① nach ② drehen, um die Druckstufendämpfung zu reduzieren (Dämpfung weicher).

Einstellungen:	
Maximal	Minimal
Vollständig hineingedreht	20 Rasten gelöst (nach vollständigem Hineindrehen)

**REGOLAZIONE DELLA FORZA DI
SMORZAMENTO DI BASSA COM-
PRESSIONE DELL'AMMORTIZ-
ZATORE POSTERIORE**

1. Regolare:
- Forza di smorzamento di compressione bassa
Ruotando il registro ①.

Maggiore rigidità ③ → Aumentare la forza di smorzamento di compressione bassa. (Avvitare il registro ①).
Minore rigidità ② → Ridurre la forza di smorzamento di compressione bassa. (Svitare il registro ①).

Portata della regolazione:	
Massimo	Minimo
Completamente avvitato in posizione	svitare di 20 scatti (dalla posizione massima)

- **POSITION STANDARD:**
C'est la position qui se trouve en arrière du nombre spécifié de tours à partir de la position entièrement visée. (Ce qui aligne le repère gravé ③ du dispositif de réglage avec le repère gravé ② du dispositif de réglage d'amortissement à basse compression.)

Position standard:
Dévisser d'environ 12 déclics
* Dévisser d'environ 10 déclics

* Pour l'EUROPE

ATTENTION: _____
Ne pas forcer le dispositif de réglage au-delà du minimum ou du maximum au risque de l'endommager.

- **Normaleinstellung:**
Zum Erreichen der Normaleinstellung die Einstellschraube einmal vollständig hineindreihen und anschließend um die vorgeschriebene Anzahl an Rasterstufen wieder herausdrehen. (Die Stanzmarkierungen ③ an der Einstellschraube und ② an der Hochdruck-Dämpfungsschraube müssen dabei fluchten.)

Normaleinstellung:
Ungefähr 12 Rasten gelöst
* Ungefähr 10 Rasten gelöst

* Nur EUROPE

ACHTUNG: _____
Den Einstellmechanismus nie über die Minimal- oder Maximal-einstellung hinausdrehen.

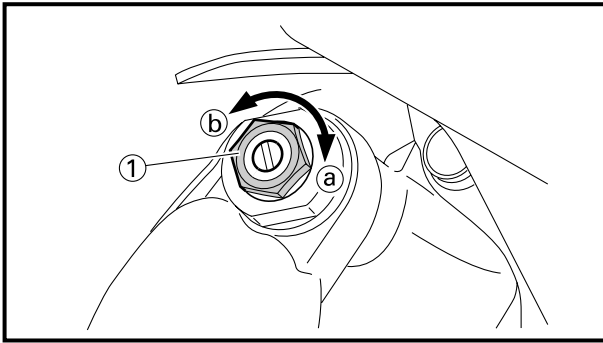
- **POSIZIONE STANDARD:**
Questa è la posizione raggiunta con un numero specifico di scatti a partire dalla posizione di avvitamento completo. (Che allinea la punzonatura ③ sul registro alla punzonatura ② sul registro di smorzamento di compressione alta).

Posizione standard:
Svitare di circa 12 scatti
* Svitare di circa 10 scatti

* Per l'EUROPE

ATTENZIONE: _____
Non forzare il registro oltre il minimo o il massimo della regolazione. Si potrebbe danneggiare il registro.

REAR SHOCK ABSORBER HIGH COMPRESSION DAMPING FORCE ADJUSTMENT



EC36d000

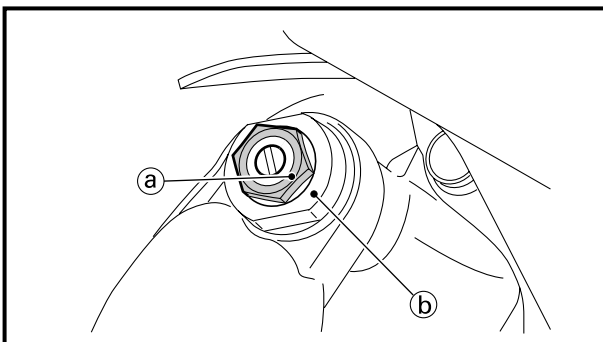
REAR SHOCK ABSORBER HIGH COMPRESSION DAMPING FORCE ADJUSTMENT

- Adjust:
 - High compression damping force
By turning the adjuster ①.

Stiffer (a) → Increase the high compression damping force. (Turn the adjuster ① in.)

Softer (b) → Decrease the high compression damping force. (Turn the adjuster ① out.)

Extent of adjustment	
Maximum	Minimum
Fully turned in position	2 turns out (from maximum position)



- STANDARD POSITION:**
This is the position which is back by the specific number of turns from the fully turned-in position. (Which align the punch mark (a) on the adjuster with the punch mark (b) on the adjuster body.)

Standard position: About 1-1/4 turns out
--

CAUTION:

Do not force the adjuster past the minimum or maximum extent of adjustment. The adjuster may be damaged.

**REGLAGE DE LA FORCE
D'AMORTISSEMENT A HAUTE
COMPRESSION DE L'AMORTIS-
SEUR ARRIERE**

1. Régler:
- Force d'amortissement à haute compression
En tournant de dispositif de réglage ①.

Plus dur ③ → Augmenter la force d'amortissement à haute compression. (Visser le dispositif de réglage ①.)
Plus doux ② → Diminuer la force d'amortissement à haute compression. (Dévisser le dispositif de réglage ①.)

Plage de réglage:	
Maximum	Minimum
Position complètement dévissée	Dévisser de 2 tours (à partir du réglage maximum)

- **POSITION STANDARD:**
C'est la position qui se trouve en arrière du nombre spécifié de tours à partir de la position entièrement vissée. (Ce qui aligne le repère gravé ③ du dispositif de réglage avec le repère gravé ② sur le corps du dispositif de réglage.)

Position standard:
Dévisser d'environ 1-1/4 tours

ATTENTION: _____
Ne pas forcer le dispositif de réglage au-delà du minimum ou du maximum au risque de l'endommager.

**EINSTELLUNG DER FEDERBEIN-
DRUCKSTUFENDÄMPFUNG**

1. Einstellen:
- Hochdruckstufen-Dämpfungskraft
(die Einstellschraube ① drehen)

Die Einstellschraube ① nach ③ drehen, um die Druckstufendämpfung zu erhöhen (Dämpfung härter).
Die Einstellschraube ① nach ② drehen, um die Druckstufendämpfung zu reduzieren (Dämpfung weicher).

Einstellungen:	
Maximal	Minimal
Vollständig hineingedreht	2 Drehungen gelöst (nach vollständigem Hineindrehen)

- **Normaleinstellung:**
Zum Erreichen der Normaleinstellung die Einstellschraube einmal vollständig hineindreihen und anschließend um die vorgeschriebene Anzahl an Drehungen wieder lösen bzw. herausdrehen. (Die Stanzmarkierungen ③ an der Einstellschraube und ② an der Einstellschraubenfassung müssen dabei fluchten.)

Normaleinstellung:
Ungefähr 1 1/4 Drehungen gelöst

ACHTUNG: _____
Den Einstellmechanismus nie über die Minimal- oder Maximal-einstellung hinausdrehen.

**REGOLAZIONE DELLA FORZA DI
SMORZAMENTO DI COMPRES-
SIONE ALTA DELL'AMMORTIZ-
ZATORE POSTERIORE**

1. Regolare:
- Forza di smorzamento di compressione alta
Ruotando il registro ①.

Maggiore rigidità ③ → Aumentare la forza di smorzamento di compressione alta. (Avvitare il registro ①.)
Minore rigidità ② → Ridurre la forza di smorzamento di compressione alta. (Svitare il registro ①.)

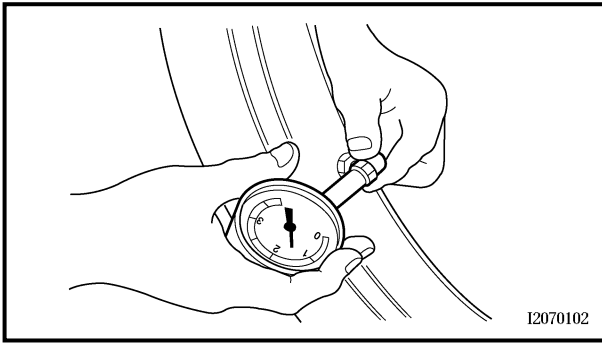
Portata della regolazione:	
Massimo	Minimo
Completamente avvitato in posizione	svitare di 2 scatti (dalla posizione massima)

- **POSIZIONE STANDARD:**
Questa è la posizione raggiunta con un numero specifico di giri a partire dalla posizione di avvitamento completo. (Che allinea la punzonatura ③ sul registro alla punzonatura ② sul corpo del registro).

Posizione standard:
Svitare di 1-1/4 di giro

ATTENZIONE: _____
Non forzare il registro oltre il minimo o il massimo della regolazione. Si potrebbe danneggiare il registro.

TIRE PRESSURE CHECK/SPOKES INSPECTION AND TIGHTENING/WHEEL INSPECTION



EC36Q000

TIRE PRESSURE CHECK

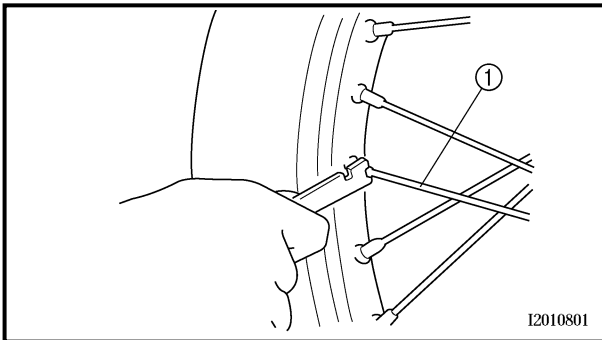
1. Measure:
 - Tire pressureOut of specification → Adjust.



Standard tire pressure:
100 kPa (1.0 kgf/cm², 15 psi)


NOTE:

- Check the tire while it is cold.
- Loose bead stoppers allow the tire to slip off its position on the rim when the tire pressure is low.
- A tilted tire valve stem indicates that the tire slips off its position on the rim.
- If the tire valve stem is found tilted, the tire is considered to be slipping off its position. Correct the tire position.



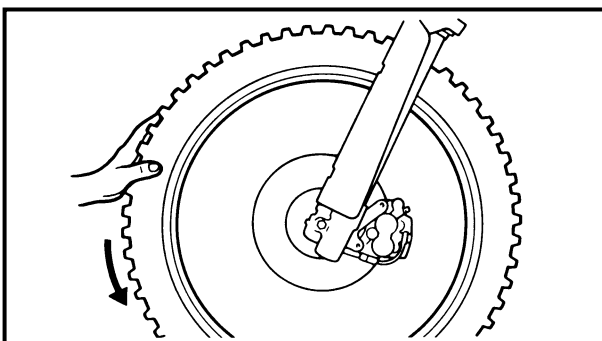
EC36S002

SPOKES INSPECTION AND TIGHTENING

1. Inspect:
 - Spokes ①Bend/damage → Replace.
Loose spoke → Retighten.
2. Tighten:
 - Spokes  **3 Nm (0.3 m · kg, 2.2 ft · lb)**

NOTE:

Be sure to retighten these spokes before and after break-in. After a practice or a race check spokes for looseness.



EC36T000

WHEEL INSPECTION

1. Inspect:
 - Wheel runoutElevate the wheel and turn it.
Abnormal runout → Replace.

CONTROLE DE PRESSION DES PNEUS

- Mesurer:
 - Pression des pneus
Hors spécification → Régler.




Pression des pneus standard:
100 kPa
(1,0 kgf/cm², 15 psi)

N.B.:

- Vérifier le pneu alors qu'il est froid.
- Des butées de bourrelet lâches permettent au pneu de se détacher de sa position sur la jante lorsque la pression des pneus est basse.
- Une tige de soupape de pneu inclinée indique que le pneu se détache de sa position sur la jante.
- Si la tige de soupape de pneu est inclinée, le pneu a tendance à se détacher de sa position. Corriger la position du pneu.

CONTROLE ET SERRAGE DES RAYONS

- Contrôler:
 - Rayons ①
Déformation/endommagement → Remplacer.
Rayons desserrés → Resserrer.
- Serrer:
 - Rayon
 3 Nm (0,3 m · kg, 2,2 ft · lb)

N.B.:

Ne pas oublier de retendre les rayons avant et après le rodage. Après un entraînement ou une course, contrôler si les rayons ne sont pas détendus.

CONTROLE DE LA ROUE

- Mesure:
 - Voile de roue
Soulever la roue et la tourner.
Voile excessif → Remplacer.

REIFENLUFTDRUCK KONTROLLIEREN

- Messen:
 - Reifenluftdruck
Unvorschriftsmäßig → Einstellen.




Standard-Reifenluftdruck:
100 kPa
(1,0 kgf/cm², 15 psi)

HINWEIS:

- Den Reifenluftdruck bei kalten Reifen kontrollieren.
- Bei zu niedrigem Reifendruck liegt die Reifenwulst nicht fest an, was dazu führen kann, daß sich der Reifen von der Felge löst.
- Ein geneigter Reifenventilschaft deutet an, daß der Reifen verrutscht ist.
- Bei geneigtem Reifenventilschaft muß die Reifenposition berichtigt werden.

SPEICHEN KONTROLLIEREN UND FESTZIEHEN

- Kontrollieren:
 - Speichen ①
Verzug/Beschädigung → Erneuern.
Speichen locker → Nachspannen.
- Festziehen:
 - Speichen
 3 Nm (0,3 m · kg, 2,2 ft · lb)

HINWEIS:

Die Speichen müssen vor und nach dem Einfahren nachgezogen werden. Nach jeder Übungsfahrt bzw. Rennen die Speichenspannung prüfen.

RÄDER KONTROLLIEREN

- Messen:
 - Felgensschlag
Das Rad anheben und drehen.
Übermäßig → Erneuern.

CONTROLLO DELLA PRESSIONE DEI PNEUMATICI

- Misurare:
 - Pressione dei pneumatici
Fuori specifica → Regolare.




Pressione standard pneumatici:
100 kPa
(1,0 kgf/cm², 15 psi)

NOTA:

- Controllare i pneumatici a freddo.
- I fermi del tallone consentono alla ruota di scivolare dalla sua posizione sul cerchio quando la pressione dei pneumatici è bassa.
- Uno stelo della valvola inclinato indica che il pneumatico scivola dalla sua posizione sul cerchio.
- Se lo stelo della valvola è inclinato, indica che il pneumatico ha la tendenza a scivolare fuori posizione. Correggere la posizione dei pneumatici.

ISPEZIONE E SERRAGGIO DEI RAGGI

- Ispezionare:
 - Raggi ①
Deformazione/danno → Sostituire.
Raggi allentati → Serrare.
- Serrare:
 - Raggi
 3 Nm (0,3 m · kg, 2,2 ft · lb)

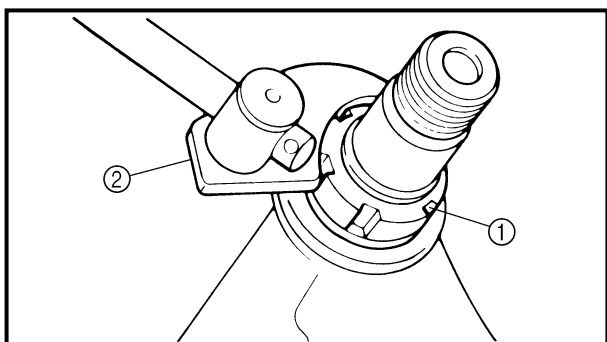
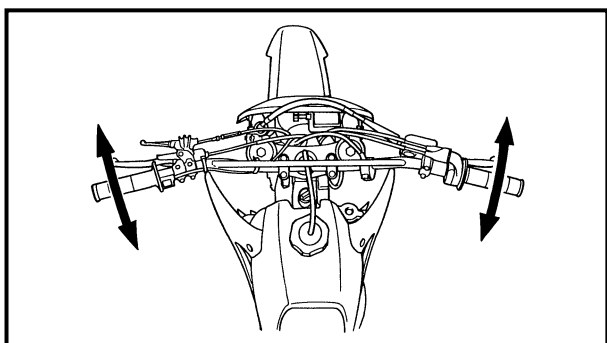
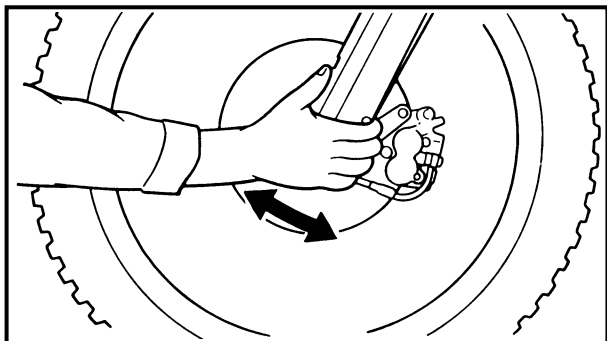
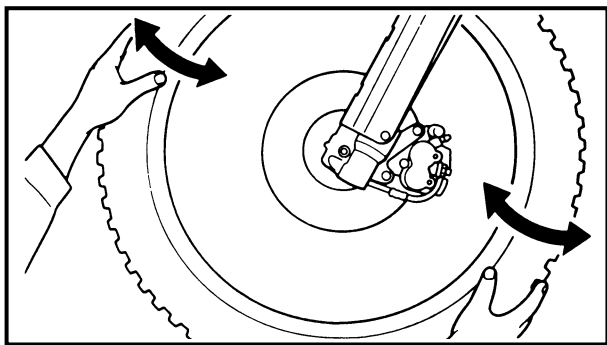
NOTA:

Accertarsi di serrare i raggi prima e dopo il rodaggio. Dopo un allenamento o una gara controllare l'eventuale allentamento dei raggi.

ISPEZIONE DELLE RUOTE

- Ispezionare:
 - Scentratura
Sollevare la ruota e farla girare.
Scentratura anomala → Sostituirla.

STEERING HEAD INSPECTION AND ADJUSTMENT



2. Inspect:
 - Bearing free play
Exist play → Replace.

EC36U013

STEERING HEAD INSPECTION AND ADJUSTMENT

1. Elevate the front wheel by placing a suitable stand under the engine.
2. Check:
 - Steering stem
Grasp the bottom of the forks and gently rock the fork assembly back and forth.
Free play → Adjust steering head.
3. Check:
 - Steering smooth action
Turn the handlebar lock to lock.
Unsmooth action → Adjust steering ring nut.
4. Adjust:
 - Steering ring nut

Steering ring nut adjustment steps:

- Remove the number plate.
- Remove the handlebar and handlebar upper bracket.
- Loosen the steering ring nut ① using the steering nut wrench ②.



Steering nut wrench:
YU-33975/90890-01403

**CONTROLE ET REGLAGE DE LA TETE DE FOURCHE
LENKKOPF KONTROLLIEREN UND EINSTELLEN
ISPEZIONE E REGOLAZIONE DELLA TESTA DI STERZO**



2. Vérifier:
- Jeu de roulement
Il y a du jeu → Remplacer.

2. Kontrollieren:
- Lagerspiel
Spiel → Erneuern.

2. Ispezionare:
- Gioco del cuscinetto
Esiste gioco → Sostituirlo.

CONTROLE ET REGLAGE DE LA TETE DE FOURCHE

1. Soulever la roue avant en mettant un support convenable sous le moteur.
2. Contrôler:
 - Arbre de direction
Saisir la fourche par le bas et basculer l'ensemble en avant et en arrière.
Jeu → Régler la tête de fourche.
3. Contrôler:
 - Action régulière de la direction
Tourner le guidon à fond dans les deux sens.
Action irrégulière → Régler l'écrou annulaire de direction.

LENKKOPF KONTROLLIEREN UND EINSTELLEN

1. Das Motorrad am Motor aufbocken, um das Vorderrad vom Boden abzuheben.
2. Kontrollieren:
 - Lenkkopf
Die Gleitrohre am unteren Ende umfassen und die Teleskopgabel wie gezeigt hin und her bewegen.
Spiel → Einstellen.
3. Kontrollieren:
 - Lenker (Leichtgängigkeit)
Den Lenker von Anschlag zu Anschlag drehen.
Schwergängigkeit → Ringmutter einstellen.


ISPEZIONE E REGOLAZIONE DELLA TESTA DI STERZO

1. Sollevare la ruota anteriore posizionando un supporto idoneo sotto al motore.
2. Controllare:
 - Cannotto dello sterzo
Afferrare la parte inferiore delle forcelle e farle oscillare delicatamente avanti e indietro.
Gioco → Regolare la testa di sterzo.
3. Controllare:
 - Funzionamento agevole dello sterzo
Ruotare il manubrio a tutto sterzo da entrambi i lati.
Funzionamento non agevole → Regolare la ghiera.


4. Régler:
- Ecou crénéle de direction

4. Einstellen:
- Ringmutter

4. Regolare:
- Ghiera

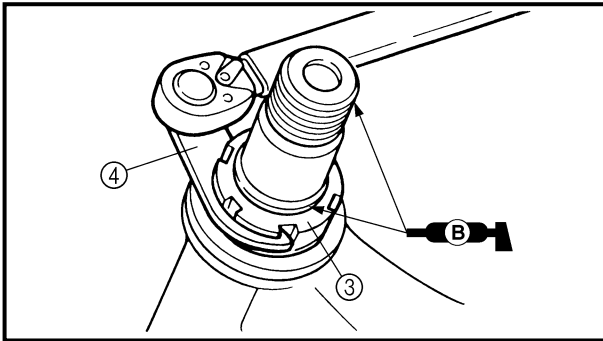
Etapas de réglage de l'écrou annulaire de direction:	
<ul style="list-style-type: none"> • Retirer la plaque de numéro. • Retirer le guidon et le support supérieur. • Desserrer l'écrou crénéle de direction ① en utilisant la clé à ergots ②. 	
	Clé à ergots: YU-33975/90890-01403

Arbeitsschritte:	
<ul style="list-style-type: none"> • Nummernschild demontieren. • Lenker und obere Gabelbrücke demontieren. • Ringmutter ① mit dem Hakenschlüssel ② lockern. 	
	Hakenschlüssel YU-33975/90890-01403

Fasi per la regolazione della ghiera:	
<ul style="list-style-type: none"> • Rimuovere la targa. • Rimuovere il manubrio e la staffa superiore del manubrio. • Svitare la ghiera ① utilizzando la chiave per ghiera ②. 	
	Chiave per ghiera: YU-33975/90890-01403

STEERING HEAD INSPECTION AND ADJUSTMENT

**INSP
ADJ**



- Tighten the steering ring nut ③ using steering nut wrench ④.

NOTE:

- Apply the lithium soap base grease on the thread of the steering stem.
- Set the torque wrench to the steering nut wrench so that they form a right angle.



Steering nut wrench:
YU-33975/90890-01403



Steering ring nut (initial tightening):
38 Nm (3.8 m • kg, 27 ft • lb)

- Loosen the steering ring nut one turn.
- Retighten the steering ring nut using the steering nut wrench.

⚠ WARNING

Avoid over-tightening.



Steering ring nut (final tightening):
7 Nm (0.7 m • kg, 5.1 ft • lb)

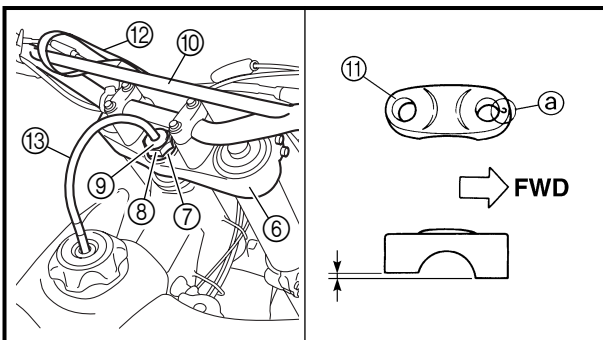
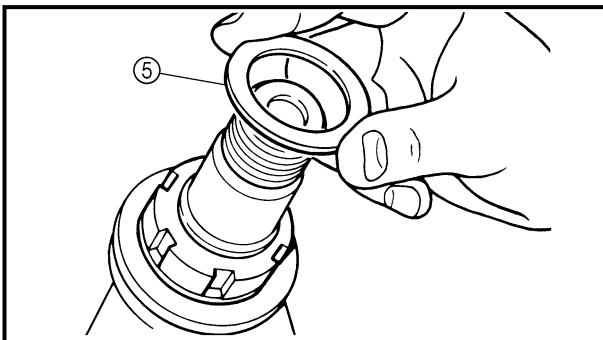
- Check the steering stem by turning it lock to lock. If there is any binding, remove the steering stem assembly and inspect the steering bearings.
- Install the washer ⑤, upper bracket ⑥, washer ⑦, steering stem nut ⑧, steering stem cap ⑨, handlebar ⑩, handlebar upper holder ⑪ and number plate ⑫.

NOTE:

- The upper handlebar holder should be installed with the punched mark ① forward.
- Insert the end of fuel breather hose ⑬ into the hole in the steering stem cap.

CAUTION:

First tighten the bolts on the front side of the handlebar holder, and then tighten the bolts on the rear side.



Steering stem nut:
145 Nm (14.5 m • kg, 105 ft • lb)

Handlebar upper holder:
28 Nm (2.8 m • kg, 20 ft • lb)


Pinch bolt (upper bracket):
23 Nm (2.3 m • kg, 17 ft • lb)


Number plate:
7 Nm (0.7 m • kg, 5.1 ft • lb)

**CONTROLE ET REGLAGE DE LA TETE DE FOURCHE
LENKKOPF KONTROLLIEREN UND EINSTELLEN
ISPEZIONE E REGOLAZIONE DELLA TESTA DI STERZO**




- Serrer l'écrou crénelé de direction ③ en utilisant la clé ④.
- N.B.:** _____
- Appliquer de la graisse à base de savon au lithium sur le filetage de la tige de direction.
 - Régler la clef dynamométrique à la clé à ergots pour former un angle droit.

 **Clé à ergots:**
YU-33975/90890-01403

 **Ecrou crénelé de direction (serrage initial):**
38 Nm
(3,8 m • kg, 27 ft • lb)

- Desserrer l'écrou annulaire d'un tour.
- Resserrer l'écrou annulaire à l'aide de la clé pour écrou annulaire.


⚠ AVERTISSEMENT _____
Prendre garde de ne pas serrer excessivement.

 **Ecrou crénelé de direction (serrage final):**
7 Nm (0,7 m • kg, 5,1 ft • lb)

- Vérifier l'arbre de direction en le tournant d'une position bloquée à l'autre. S'il y a une gêne quelconque, retirer l'ensemble colonne de direction et inspecter le support de direction.
- Remettre en place la rondelle ⑤, le support supérieur ⑥, la rondelle ⑦, l'écrou d'arbre de direction ⑧, le chapeau d'arbre de direction ⑨, le guidon ⑩, le support supérieur du guidon ⑪ et la plaque de numéro ⑫.


- N.B.:** _____
- Le demi-palier supérieur du guidon doit être monté avec son poinçon ⑬ à l'avant.
 - Introduire l'extrémité de la durite de mise à l'air de carburant ⑭ dans l'orifice du chapeau d'arbre de direction.

ATTENTION: _____
Premièrement, serrer les boulons côté avant du demi-palier de guidon, puis serrer les boulons du côté arrière.

 **Ecrou d'arbre de direction:**
145 Nm
(14,5 m • kg, 105 ft • lb)
Demi-palier supérieur du guidon:
28 Nm
(2,8 m • kg, 20 ft • lb)
Boulon de bridage (support supérieur):
23 Nm
(2,3 m • kg, 17 ft • lb)
Plaque de numéro:
7 Nm
(0,7 m • kg, 5,1 ft • lb)


- Ringmutter ③ mit dem Hakenschlüssel ④ festziehen.
- HINWEIS:** _____
- Das Lithiumfett auf das Gewinde der Lenksäule auftragen.
 - Den Drehmomentschlüssel im rechten Winkel zum Hakenschlüssel ansetzen.

 **Hakenschlüssel:**
YU-33975/90890-01403

 **Ringmutter (vorläufiges Anzugsmoment):**
38 Nm
(3,8 m • kg, 27 ft • lb)

- Ringmutter um eine Drehung lockern.
- Ringmutter mit Hilfe des Hakenschlüssels vorschriftsmäßig festziehen.

⚠ WARNUNG _____
Nicht zu fest anziehen.

 **Ringmutter (endgültiges Anzugsmoment):**
7 Nm
(0,7 m • kg, 5,1 ft • lb)


- Lenkkopf nochmals überprüfen, indem die Gabel zwischen rechtem und linkem Anschlag bewegt wird. Bei Schwergängigkeit Lenkkopf zerlegen und Lenkopflager kontrollieren.
- Unterlegscheibe ⑤, obere Gabelbrücke ⑥, Unterlegscheibe ⑦, Lenkopfmutter ⑧, Lenksäulenkappe ⑨, Lenker ⑩, Lenkerhalterungen ⑪ und Nummernschild ⑫ montieren.


- HINWEIS:** _____
- Die Lenkerhalterung mit der Markierung ⑬ nach vorn montieren.
 - Das Ende des Kraftstofftank-Belüftungsschlauches ⑭ durch die Bohrung in der Lenksäulenkappe führen.

ACHTUNG: _____
Zuerst die vorderen Schrauben der Lenkerhalterung, danach die hinteren Schrauben anziehen.

 **Lenkopfmutter:**
145 Nm
(14,5 m • kg, 105 ft • lb)
Lenkerhalterung:
28 Nm
(2,8 m • kg, 20 ft • lb)
Klemmschraube (oberer Bügel):
23 Nm
(2,3 m • kg, 17 ft • lb)
Nummernschild:
7 Nm
(0,7 m • kg, 5,1 ft • lb)


- Avvitare la ghiera ③ utilizzando la chiave per ghiera ④.
- NOTA:** _____
- Applicare grasso a base di sapone di litio alla filettatura del gambo dello sterzo.
 - Posizionare la chiave torsionometrica e la chiave per ghiera in modo tale che formino un angolo retto.

 **Chiave per ghiera:**
YU-33975/90890-01403

 **Ghiera (coppia di serraggio iniziale):**
38 Nm
(3,8 m • kg, 27 ft • lb)

- Svitare la ghiera di un giro.
- Riavvitare la ghiera utilizzando la chiave per ghiera.


⚠ AVVERTENZA _____
Evitare di eccedere nel serraggio.

 **Ghiera (coppia di serraggio finale):**
7 Nm
(0,7 m • kg, 5,1 ft • lb)

- Controllare il canotto di sterzo ruotandolo a tutto sterzo da entrambi i lati. In caso di resistenza, rimuovere il canotto di sterzo completo e ispezionare i cuscinetti.
- Rimontare la rondella ⑤, la staffa superiore ⑥, la rondella ⑦, il dado del canotto di sterzo ⑧, il tappo del canotto di sterzo ⑨, il manubrio ⑩, il supporto superiore del manubrio ⑪ e la targa ⑫.

- NOTA:** _____
- Montare il supporto del manubrio superiore con la punzonatura ⑬ rivolta in avanti.
 - Inserire l'estremità dello sfiatatoio del carburante ⑭ nel tappo del canotto di sterzo.

ATTENZIONE: _____
Serrare prima i bulloni sul lato anteriore del supporto del manubrio, quindi quelli sul lato posteriore.

 **Dado del canotto di sterzo:**
145 Nm
(14,5 m • kg, 105 ft • lb)
Supporto manubrio superiore:
28 Nm
(2,8 m • kg, 20 ft • lb)
Bullone di serraggio (staffa superiore):
23 Nm
(2,3 m • kg, 17 ft • lb)
Targa:
7 Nm
(0,7 m • kg, 5,1 ft • lb)

LUBRICATION

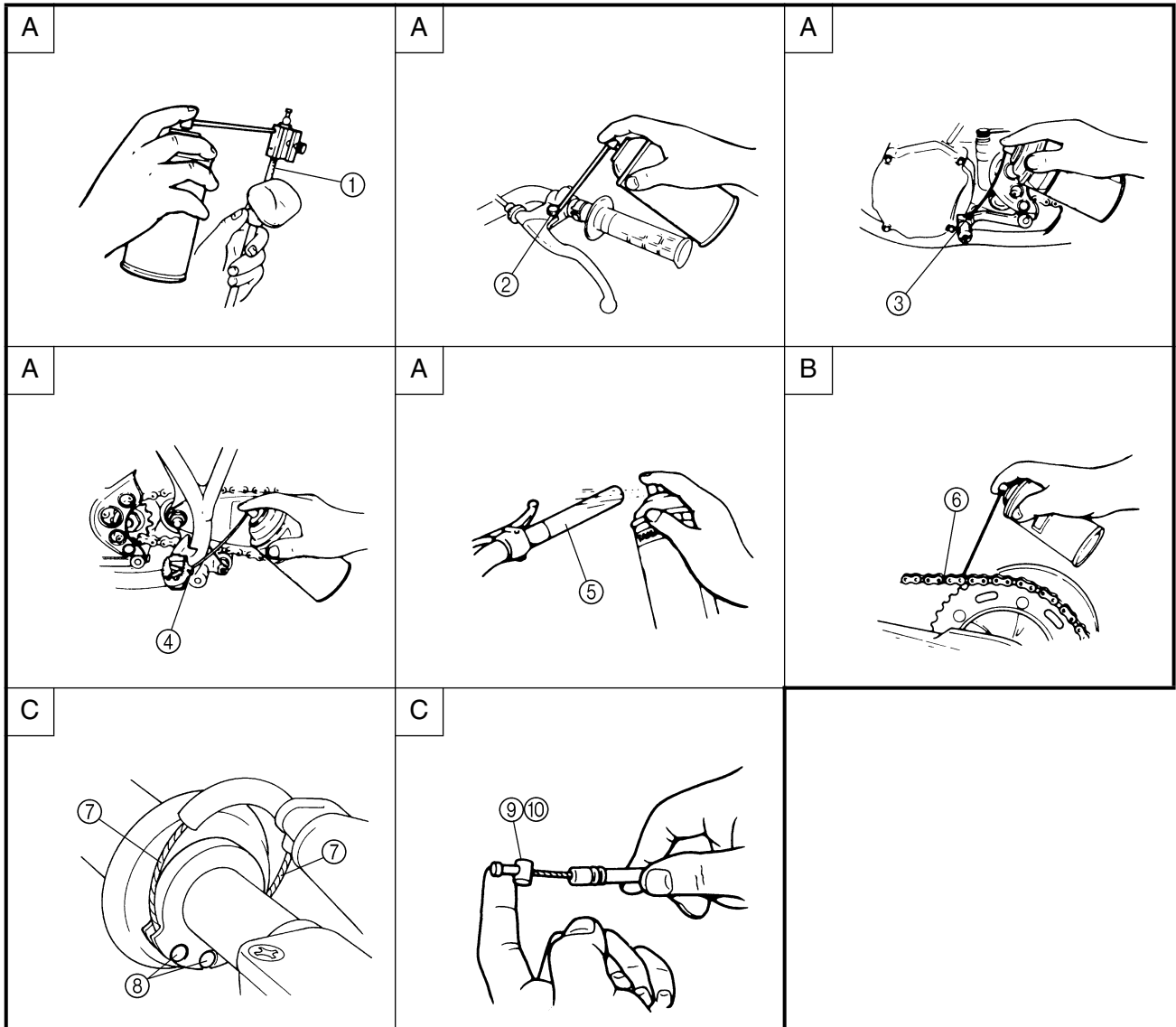
To ensure smooth operation of all components, lubricate your machine during setup, after break-in, and after every race.

- ① All control cable
- ② Clutch lever pivot
- ③ Shift pedal pivot
- ④ Footrest pivot
- ⑤ Throttle-to-handlebar contact
- ⑥ Drive chain
- ⑦ Tube guide cable winding portion
- ⑧ Throttle cable end
- ⑨ Clutch cable end
- ⑩ Hot starter cable end

- A Use Yamaha cable lube or equivalent on these areas.
- B Use SAE 10W-30 motor oil or suitable chain lubricants.
- C Lubricate the following areas with high quality, lightweight lithium-soap base grease.

CAUTION:

Wipe off any excess grease, and avoid getting grease on the brake discs.



GRAISSAGE

Pour assurer le bon fonctionnement de tous les organes, graisser la machine lors du montage, après le rodage et après chaque course.

- ① Tous les câbles de commande
- ② Pivot de levier d'embrayage
- ③ Pivot de pédale de changement de vitesse
- ④ Pivots de repose-pied
- ⑤ Surface de contact entre le guidon et la poignée des gaz
- ⑥ Chaîne de transmission
- ⑦ Partie d'enroulement du câble dans le guide de tube
- ⑧ Extrémité de câble des gaz
- ⑨ Extrémités des câbles d'embrayage
- ⑩ Extrémité du câble de démarreur à chaud

- A** Mettre du lubrifiant Yamaha pour câbles, ou équivalent sur ces parties.
- B** Utiliser de l'huile moteur SAE 10W-30 ou lubrifiants adéquats pour chaînes.
- C** Lubrifier les emplacements suivants à l'aide d'un détergent gras léger à base de lithium et de haute qualité.

ATTENTION:

Eliminer tout excès de graisse, et éviter d'enduire de graisse les disques de frein.

ALLGEMEINE SCHMIERUNG

Um einen sicheren Betrieb zu gewährleisten, die Maschine bei der Montage, nach dem Einfahren und nach jedem Rennen schmieren.

- ① Alle Seilzüge
- ② Kupplungshebel-Drehpunkt
- ③ Schalthebel-Drehpunkt
- ④ Fußrasten-Drehpunkt
- ⑤ Kontaktfläche zwischen Gasdrehgriff und Lenker
- ⑥ Antriebskette
- ⑦ Gaszugscheibe
- ⑧ Gaszugende
- ⑨ Kupplungszugende
- ⑩ Heißstarterseilzug-Ende

- A** Yamaha Seilzug-Schmiermittel oder gleichwertiges Mittel verwenden.
- B** Motoröl oder Spezial-Kettenspray verwenden.
- C** Hochwertiges leichtes Lithiumfett verwenden.

ACHTUNG:

Überschüssiges Schmiermittel abwischen. Darauf achten, daß kein Schmiermittel auf die Bremsscheiben gelangt.

LUBRIFICAZIONE

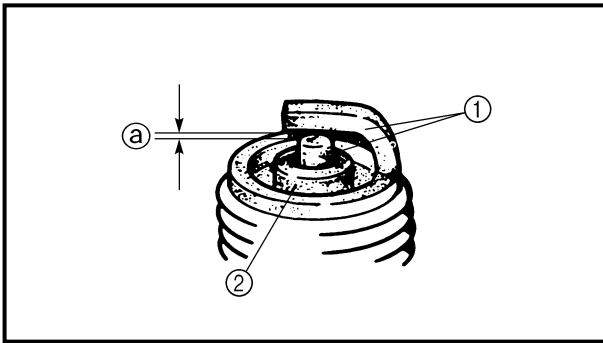
Per garantire l'azionamento senza attrito di tutti i componenti, lubrificare il veicolo durante la messa a punto, dopo il rodaggio e dopo ogni gara.

- ① Tutti i cavi di comando
- ② Perno della leva della frizione
- ③ Perno del pedale del cambio
- ④ Perno della pedanina
- ⑤ Contatto acceleratore manubrio
- ⑥ Catena di trasmissione
- ⑦ Parte a spirale del cavo di guida del tubo
- ⑧ Estremità cavo dell'acceleratore
- ⑨ Estremità cavo della frizione
- ⑩ Estremità del cavo dell'avviamento a caldo

- A** In questi punti utilizzare lubrificante per cavi Yamaha o equivalente.
- B** Utilizzare olio motore SAE 10W-30 o lubrificanti per catena idonei.
- C** Lubrificare i punti seguenti con grasso a base di sapone di litio leggero di alta qualità.

ATTENZIONE:

Lavare via eventuale grasso in eccesso dai dischi dei freni.



EC370000

ELECTRICAL

EC371001


SPARK PLUG INSPECTION

1. Remove:
 - Spark plug
2. Inspect:
 - Electrode ①
Wear/damage → Replace.
 - Insulator color ②
Normal condition is a medium to light tan color.
Distinctly different color → Check the engine condition.

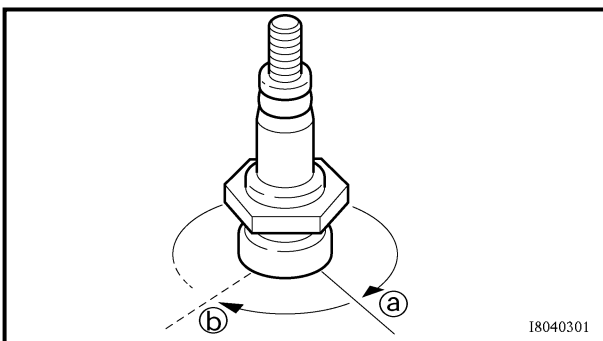
NOTE:

When the engine runs for many hours at low speeds, the spark plug insulator will become sooty, even if the engine and carburetor are in good operating condition.

3. Measure:
 - Plug gap ③
Use a wire gauge or thickness gauge.
Out of specification → Regap.


	Spark plug gap: 0.7 ~ 0.8 mm (0.028 ~ 0.031 in)
---	--

4. Clean the plug with a spark plug cleaner if necessary.



I8040301

5. Tighten:
 - Spark plug

 **13 Nm (1.3 m · kg, 9.4 ft · lb)**

NOTE:

- Before installing a spark plug, clean the gasket surface and plug surface.
- Finger-tighten ④ the spark plug before torquing to specification ⑤.

**PARTIE ELECTRIQUE/CONTROLE DE LA BOUGIE
ELEKTRISCHE ANLAGE/ZÜNDKERZE KONTROLLIEREN
PARTE ELETTRICA/ISPEZIONE DELLA CANDELA**



**PARTIE ELECTRIQUE
CONTROLE DE LA BOUGIE**

1. Déposer:
 - Bougie
2. Contrôler:
 - Electrode ①
Usure/endommagement → Changer.
 - Couleur de l'isolateur ②
Une teinte légèrement brunâtre correspond à l'état normal des électrodes.
Teinte franchement différente → Contrôler l'état du moteur.

N.B.: Lorsque le moteur tourne pendant de nombreuses heures à régimes lents, l'isolant de bougie d'allumage se couvre de suie, même si le moteur et le carburateur sont en bon état de marche.

3. Mesurer:
 - Ecartement des électrodes ③
Utiliser un calibre pour câble ou un calibre d'épaisseur.
Hors spécification → Régler.



**Ecartement des électrodes:
0,7 à 0,8 mm
(0,028 à 0,031 in)**

4. Si nécessaire, nettoyer la bougie avec un appareil de nettoyage de bougie.

5. Serrer:
 - Bougie

13 Nm (1,3 m · kg, 9,4 ft · lb)

N.B.:

- Avant de monter une bougie, nettoyer son plan de joint et son filetage.
- Serrer la bougie à la main ④ avant de la serrer au couple correct ⑤.

**ELEKTRISCHE ANLAGE
ZÜNDKERZE KONTROLLIEREN**

1. Demontieren:
 - Zündkerze
2. Kontrollieren:
 - Elektrode ①
Verschleiß/Beschädigung → Erneuern.
 - Isolatorfuß-Farbe ②
Die normale Färbung ist Rehbraun.
Abnormale Färbung → Den Motorzustand kontrollieren.

HINWEIS: Lläuft der Motor viele Stunden mit niedriger Drehzahl, weist der Zündkerzen-Isolatorfuß auch bei gutem Motor- und Vergaserzustand Verölung auf.

3. Messen:
 - Elektrodenabstand ③
Eine Fühlerlehre verwenden.
Unvorschriftsmäßig → Einstellen.



**Elektrodenabstand:
0,7–0,8 mm
(0,028–0,031 in)**

4. Die Zündkerze ggf. mit Kerzenreiniger säubern.

5. Festziehen:
 - Zündkerze

13 Nm (1,3 m · kg, 9,4 ft · lb)

HINWEIS:

- Vor dem Einschrauben der Zündkerze Kerzenkörper und Dichtfläche säubern.
- Die Zündkerze zuerst handfest anziehen ④ und dann erst vorschriftsmäßig festziehen ⑤.

**PARTE ELETTRICA
ISPEZIONE DELLA CANDELA**

1. Rimuovere:
 - Candela d'accensione
2. Ispezionare:
 - Elettrodo ①
Usura/danno → Sostituire.
 - Colore isolante ②
Il colore normale è marrone rossiccio chiaro.
Colore nettamente differente → Controllare le condizioni del motore.

NOTA: Quando il motore funziona per molte ore a basso regime, l'isolante delle candele diventa fuliginoso, anche se il motore ed il carburatore sono in buone condizioni di funzionamento.

3. Misurare:
 - Distanza tra gli elettrodi ③
Utilizzare un calibro per fili metallici o uno spessimetro.
Fuori specifica → Ridistanziare.



**Distanza tra gli elettrodi:
0,7 ~ 0,8 mm
(0,028 ~ 0,031 in)**

4. Pulire le candele con un detergente per candele se necessario.

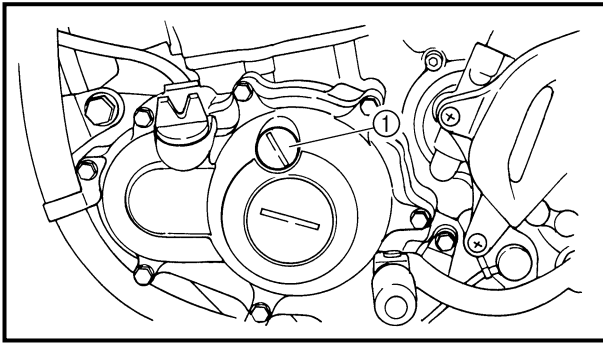
5. Serrare:
 - Candele d'accensione

13 Nm (1,3 m · kg, 9,4 ft · lb)

NOTA:

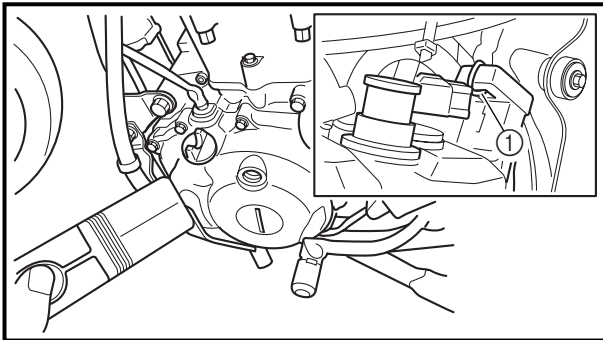
- Prima di installare la candela, pulire la superficie della guarnizione e quella della candela.
- Avvitare a mano ④ la candela prima di serrare fino alla coppia di serraggio specificata ⑤.

IGNITION TIMING CHECK



IGNITION TIMING CHECK

1. Remove:
 - Timing mark accessing screw ①

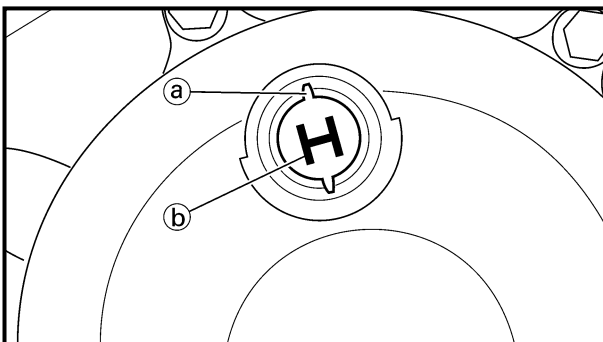


2. Attach:
 - Timing light
 - Inductive tachometerTo the ignition coil lead (orange lead ①).



Timing light:
YM-33277-A/90890-03141

3. Adjust:
 - Engine idling speedRefer to “ENGINE IDLING SPEED ADJUSTMENT” section.



4. Check:
 - Ignition timingVisually check the stationary pointer ① is within the firing range ② on the rotor. Incorrect firing range → Check rotor and pickup assembly.
5. Install:
 - Timing mark accessing screw

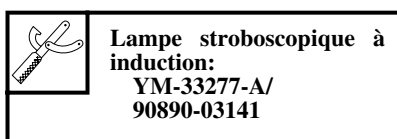
**CONTROLE DE L'AVANCE A L'ALLUMAGE
ZÜNDZEITPUNKT KONTROLLIEREN
CONTROLLO DELLA FASATURA DI ACCENSIONE**



CONTROLE DE L'AVANCE A L'ALLUMAGE

1. Déposer:
 - Vis d'accès du repère de distribution ①

2. Attacher:
 - Lampe stroboscopique
 - Compte-tours inductif
Au fil de la bobine d'allumage (fil orange ①).



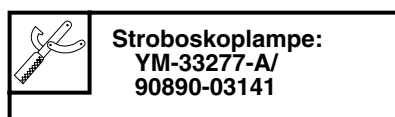
3. Régler:
 - Régime de ralenti du moteur
Se reporter à "REGLAGE DU REGIME DE RALENTI".

4. Contrôler:
 - Avance à l'allumage
S'assurer que l'index fixe ② se trouve dans la plage d'allumage ③ sur le rotor.
Plage d'allumage incorrecte → Contrôler le rotor et le circuit d'excitation.
5. Monter:
 - Vis d'accès du repère de distribution

ZÜNDZEITPUNKT KONTROLLIEREN

1. Demontieren:
 - Steuermarkierung-Zugangsschraube ①

2. Anschließen:
 - Stroboskoplampe
 - Drehzahlmesser
Zur Zündspulenleitung (orangefarbene Leitung ①)



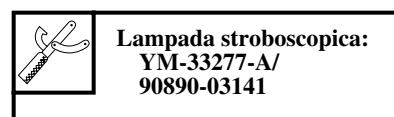
3. Einstellen:
 - Leerlaufdrehzahl
Siehe unter "LEERLAUF-DREHZAHL EINSTELLEN".

4. Kontrollieren:
 - Zündzeitpunkt
Kontrollieren, ob sich die Zündbereich-Markierung ② auf Höhe der Gehäusemarkierung ③ befindet.
Falscher Zündbereich → Lichtmaschinenrotor und/oder Impulsgeber überprüfen.
5. Montieren:
 - Steuermarkierung-Zugangsschraube

CONTROLLO DELLA FASATURA DI ACCENSIONE

1. Rimuovere:
 - Vite di accesso al riferimento per fasatura ①

2. Collegare:
 - Lampada stroboscopica
 - Contagiri induttivo
Al cavo della bobina di accensione (cavo arancione ①)



3. Regolare:
 - Regime del minimo
Fare riferimento a "REGOLAZIONE DEL MINIMO".

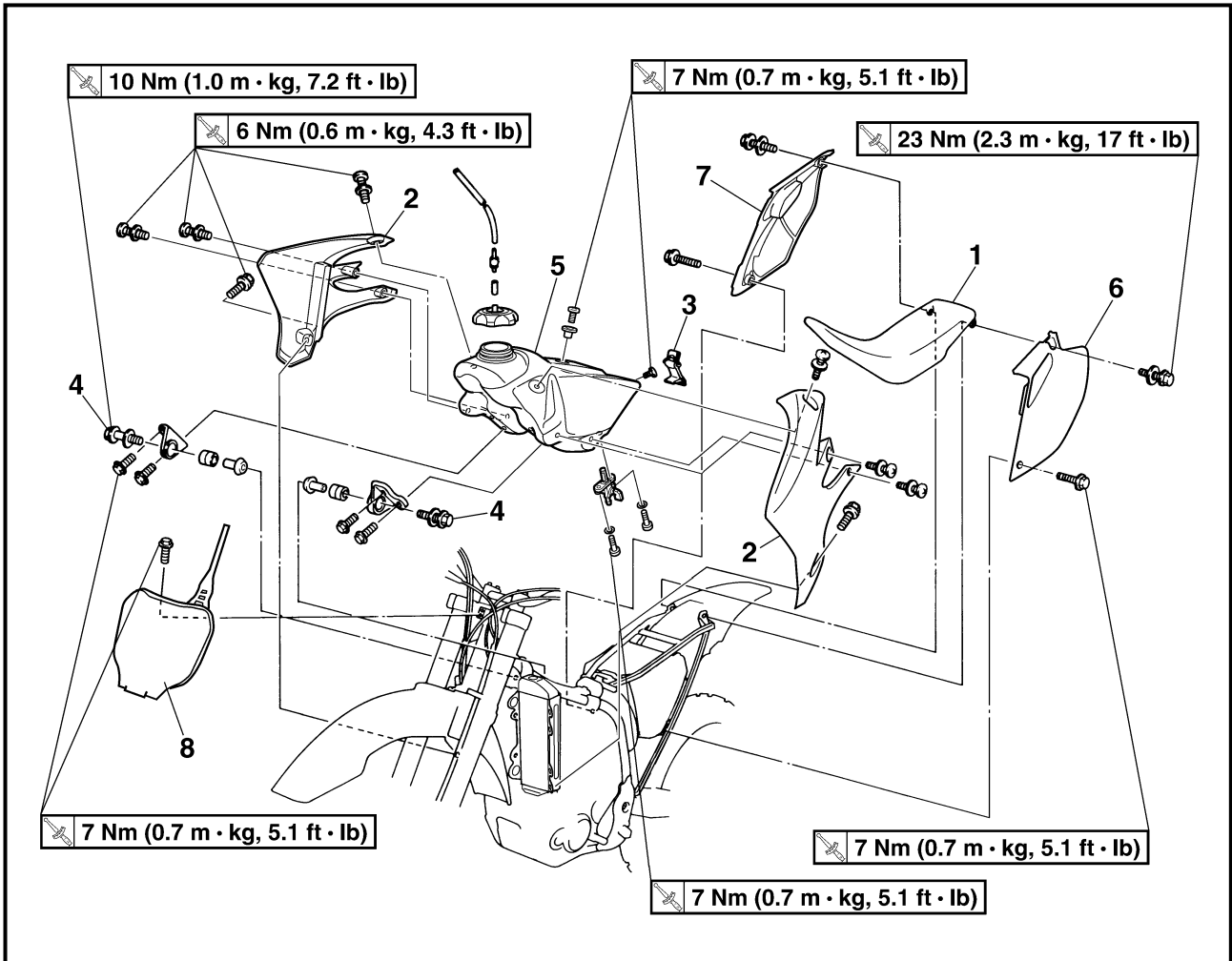
4. Controllare:
 - Anticipo minimo
Controllare visivamente che il contrassegno ② si trovi entro la gamma di accensione necessaria ③ indicata sul rotore.
Gamma di accensione errata → Controllare il gruppo rotore e pickup.
5. Installare:
 - Vite di accesso al riferimento per fasatura



EC400000

ENGINE

SEAT, FUEL TANK AND SIDE COVERS



Extent of removal:

① Seat removal

② Fuel tank removal

③ Side covers removal

④ Number plate removal

Extent of removal	Order	Part name	Q'ty	Remarks
SEAT, FUEL TANK AND SIDE COVERS REMOVAL				
Preparation for removal				
Turn the fuel cock to "OFF". Disconnect the fuel hose.				
① ↓ ③ ↓ ② ↓ ③ ↓ ④ ↓	1	Seat	1	Remove on fuel tank side. Refer to "REMOVAL POINTS".
	2	Air scoop (left and right)	2	
	3	Fitting band	1	
	4	Bolt (fuel tank)	2	
	5	Fuel tank	1	
	6	Left side cover	1	
	7	Right side cover	1	
	8	Number plate	1	

SELLE, RESERVOIR DE CARBURANT ET CACHES LATERAUX SITZBANK, KRAFTSTOFFTANK UND SEITENABDECKUNGEN SELLA, SERBATOIO CARBURANTE E CARENATURA LATERALE



MOTEUR



SELLE, RESERVOIR DE CARBURANT ET CACHES LATERAUX

Organisation de la dépose: ① Dépose du selle ② Dépose du réservoir de carburant
③ Dépose des caches latéraux ④ Dépose de la plaque de numéro

Organisation de la dépose	Ordre	Nom de pièce	Qté	Remarques
Préparation à la dépose		DEPOSE DE LA SELLE, DU RESERVOIR DE CARBURANT ET DES CACHES LATERAUX Tourner le robinet de carburant à la position "OFF". Déconnecter la durit de carburant.		
	1	Selle	1	Déposer sur le côté du réservoir de carburant. Se reporter à "POINTS DE DEPOSE".
	2	Buse d'arrivée d'air (gauche et droit)	2	
	3	Attache	1	
	4	Boulon (réservoir de carburant)	2	
	5	Réservoir de carburant	1	
	6	Cache latéral gauche	1	
	7	Cache latéral droit	1	
	8	Plaque de numéro	1	

MOTOR



SITZBANK, KRAFTSTOFFTANK UND SEITENABDECKUNGEN

Demontage-Arbeiten: ① Sitzbank demontieren ② Kraftstofftank demontieren
③ Seitenabdeckungen demontieren ④ Nummernschild demontieren

Demontage-Arbeiten	Reihenfolge	Bauteil	Anz.	Bemerkungen
Vorbereitung für den Ausbau		SITZBANK, KRAFTSTOFFTANK UND SEITENABDECKUNGEN DEMONTIEREN Kraftstoffhahn auf "OFF" stellen. Kraftstoffschlauch lösen.		
	1	Sitzbank	1	Vom Kraftstofftank demontieren Siehe unter "AUSBAU".
	2	Lufthutzen (links und rechts)	2	
	3	Befestigung	1	
	4	Schraube (Kraftstofftank)	2	
	5	Kraftstofftank	1	
	6	Seitenabdeckung (links)	1	
	7	Seitenabdeckung (rechts)	1	
	8	Nummernschild	1	

MOTORE

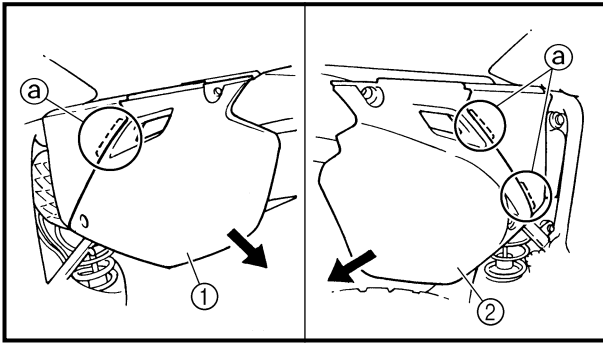


SELLA, SERBATOIO CARBURANTE E CARENATURA LATERALE

Portata dello smontaggio: ① Rimozione della sella ② Rimozione del serbatoio del carburante
③ Rimozione carenatura laterale ④ Rimozione targa

Portata dello smontaggio	Ordine	Denominazione	Quantità	Osservazioni
Preparazione per lo smontaggio		RIMOZIONE SELLA, SERBATOIO CARBURANTE E CARENATURA LATERALE Posizionare il rubinetto del carburante su "OFF". Scollegare il flessibile del carburante.		
	1	Sella	1	Rimuovere dal lato del serbatoio del carburante. Fare riferimento a "PUNTI DI RIMOZIONE".
	2	Presa d'aria dinamica (sinistra e destra)	2	
	3	Piattina di fissaggio	1	
	4	Bullone (serbatoio del carburante)	2	
	5	Serbatoio del carburante	1	
	6	Carenatura lato sinistro	1	
	7	Carenatura lato destro	1	
	8	Targa	1	

4



REMOVAL POINTS

Side cover

1. Remove:
 - Bolt (side cover)
 - Left side cover ①
 - Right side cover ②

NOTE:

Draw the side cover downward to remove it because its claws (a) are inserted in the air filter case.

**SELLE, RESERVOIR DE CARBURANT ET CACHES LATERAUX
SITZBANK, KRAFTSTOFFTANK UND SEITENABDECKUNGEN
SELLA, SERBATOIO CARBURANTE E CARENATURA LATERALE**

ENG



POINTS DE DEPOSE

Cache latéral

1. Déposer:
 - Boulon (cache latéral)
 - Cache latéral gauche ①
 - Cache latéral droit ②

N.B.:

Tirer le cache latéral vers le bas pour l'enlever car les griffes ③ sont insérées dans le carter de filtre à air.

AUSBAU

Seitenabdeckung

1. Demontieren:
 - Schraube (seitenabdeckung)
 - Seitenabdeckung (links) ①
 - Seitenabdeckung (rechts) ②

HINWEIS:

Die Seitenabdeckung zum Entfernen nach unten ziehen, weil ihre Klauen ③ in das Luftfiltergehäuse eingesetzt sind.

PUNTI DI RIMOZIONE

Coperchio laterale

1. Rimuovere:
 - Bullone (coperchio laterale)
 - Coperchio laterale sinistro ①
 - Coperchio laterale destro ②

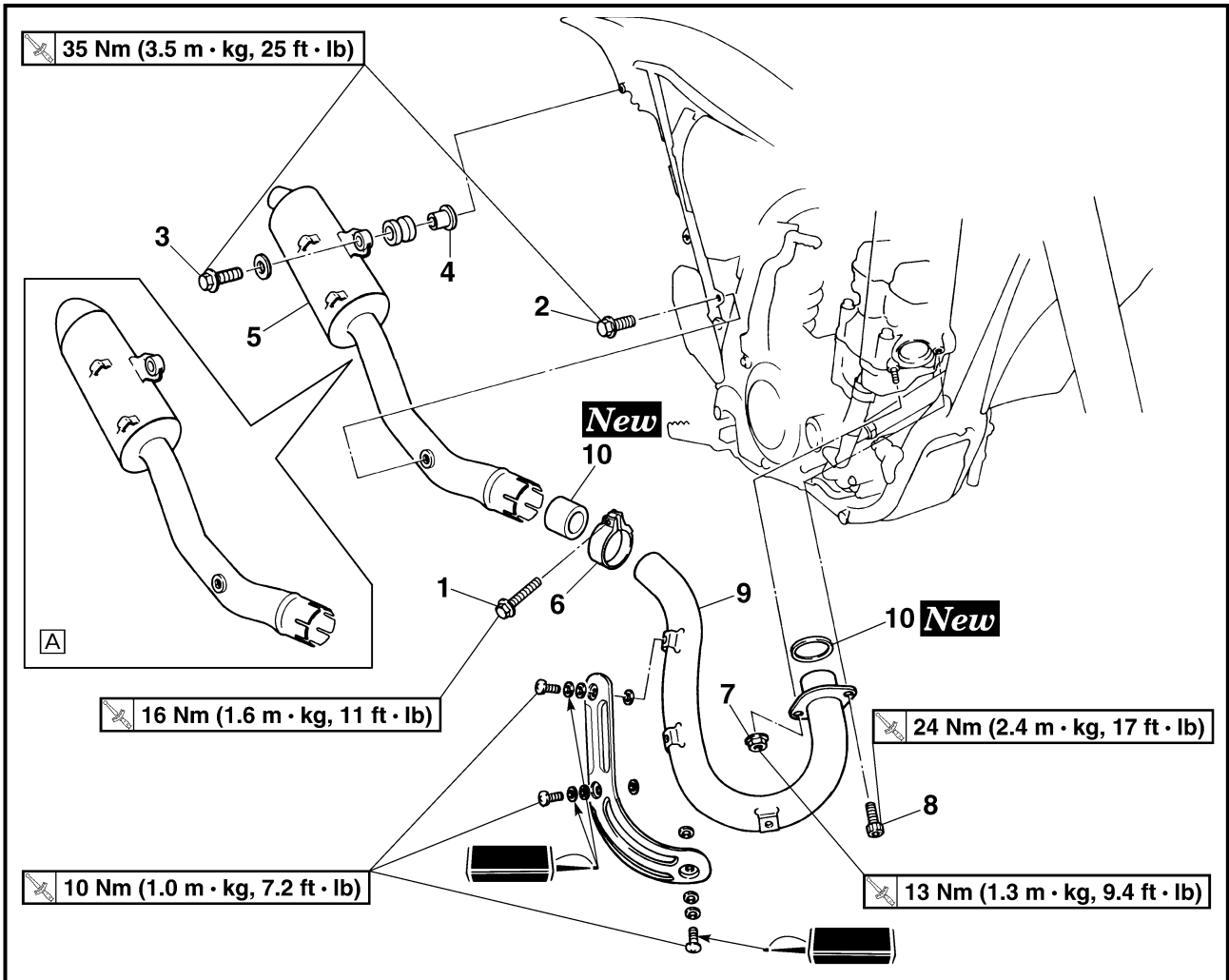
NOTA:

Tirare il coperchio laterale verso il basso per rimuoverlo, perché i ganci ③ sono inseriti nella scatola del filtro dell'aria.



EC4S0000

EXHAUST PIPE AND SILENCER



A Except for USA

Extent of removal:

① Silencer removal

② Exhaust pipe removal

Extent of removal	Order	Part name	Q'ty	Remarks
		EXHAUST PIPE AND SILENCER REMOVAL		
Preparation for removal		Right side cover		Refer to "SEAT, FUEL TANK AND SIDE COVERS" section.
	1	Bolt (silencer clamp)	1	Only loosening.
	2	Bolt [silencer (front)]	1	
	3	Bolt [silencer (rear)]	1	
	4	Collar	1	
	5	Silencer	1	
	6	Silencer clamp	1	
	7	Nut (exhaust pipe)	1	
	8	Bolt (exhaust pipe)	1	
	9	Exhaust pipe	1	
	10	Gasket	2	

TUYAU D'ÉCHAPPEMENT ET SILENCIEUX KRÜMMER UND SCHALLDÄMPFER TUBO DI SCARICO E SILENZIATORE



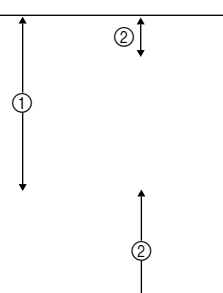
TUYAU D'ÉCHAPPEMENT ET SILENCIEUX

Excepté pour USA

Organisation de la dépose:

① Dépose du silencieux

② Dépose du tuyau d'échappement

Organisation de la dépose	Ordre	Nom de pièce	Qté	Remarques
Préparation à la dépose		DEPOSE DU TUYAU D'ÉCHAPPEMENT ET DU SILENCIEUX Cache latéral (droit)		Se reporter à la section "SELLE, RESERVOIR DE CARBURANT ET CACHES LATÉRAUX".
	1	Boulon (bride de silencieux)	1	Desserrer uniquement.
	2	Boulon [silencieux (avant)]	1	
	3	Boulon [silencieux (arrière)]	1	
	4	Collerette	1	
	5	Silencieux	1	
	6	Bride de silencieux	1	
	7	Ecrou (tuyau d'échappement)	1	
	8	Boulon (tuyau d'échappement)	1	
	9	Tuyau d'échappement	1	
	10	Joint	2	



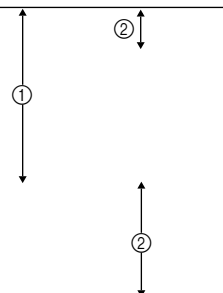
KRÜMMER UND SCHALLDÄMPFER

Nicht USA

Demontage-Arbeiten:

① Schalldämpfer demontieren

② Krümmer demontieren

Demontage-Arbeiten	Reihenfolge	Bauteil	Anz.	Bemerkungen
Vorbereitung für den Ausbau		KRÜMMER UND SCHALLDÄMPFER DEMONTIEREN Seitenabdeckung (rechts)		Siehe unter "SITZBANK, KRAFTSTOFFTANK UND SEITENABDECKUNGEN".
	1	Schraube (Schalldämpferschelle)	1	Nur lockern.
	2	Schraube [Schalldämpfer (Vorn)]	1	
	3	Schraube [Schalldämpfer (Hinten)]	1	
	4	Distanzhülse	1	
	5	Schalldämpfer	1	
	6	Schalldämpferschelle	1	
	7	Mutter (Krümmer)	1	
	8	Schraube (Krümmer)	1	
	9	Auspuffrohr	1	
	10	Dichtung	2	



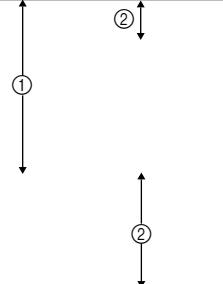
TUBO DI SCARICO E SILENZIATORE

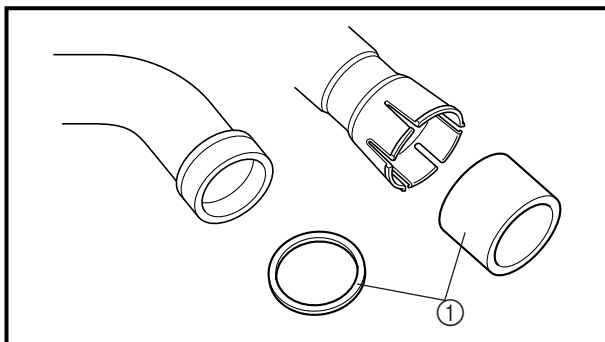
Tranne per USA

Portata dello smontaggio:

① Rimozione silenziatore

② Rimozione tubo di scarico

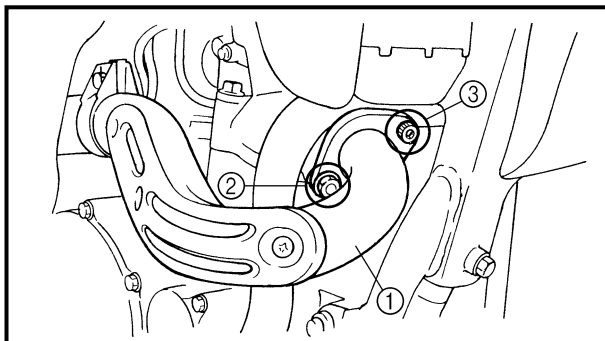
Portata dello smontaggio	Ordine	Denominazione	Quantità	Osservazioni
Preparazione per lo smontaggio		RIMOZIONE TUBO DI SCARICO E SILENZIATORE Carenatura lato destro		Fare riferimento al paragrafo "SELLA, SERBATOIO CARBURANTE E CARENATURA LATERALE".
	1	Bullone (Morsetto silenziatore)	1	Allentare soltanto.
	2	Bullone [silenziatore (anteriore)]	1	
	3	Bullone [silenziatore (posteriore)]	1	
	4	Collarino	1	
	5	Silenziatore	1	
	6	Morsetto silenziatore	1	
	7	Dado (tubo di scarico)	1	
	8	Bullone (tubo di scarico)	1	
	9	Tubo di scarico	1	
	10	Guarnizione	2	



INSPECTION

Silencer and exhaust pipe

1. Inspect:
 - Gasket ①
 - Damage → Replace.



ASSEMBLY AND INSTALLATION

Silencer and exhaust pipe

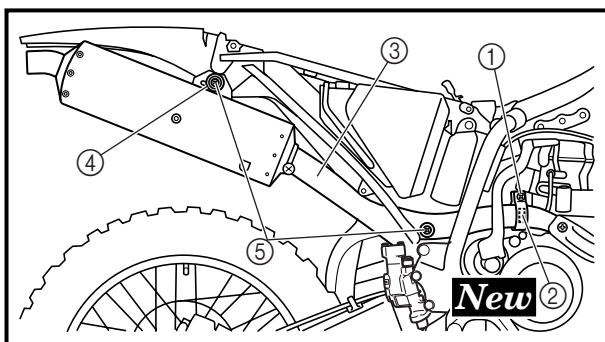
1. Install:
 - Gasket **New**
 - Exhaust pipe ①
 - Nut (exhaust pipe) ②

	13 Nm (1.3 m · kg, 9.4 ft · lb)
--	---------------------------------
 - Bolt (exhaust pipe) ③

	24 Nm (2.4 m · kg, 17 ft · lb)
--	--------------------------------

NOTE:

First, temporarily tighten the nut (exhaust pipe), then tighten the bolt (exhaust pipe) 20 Nm (2.0 m · kg, 14 ft · lb). After that, retighten the nut (exhaust pipe) 13 Nm (1.3 m · kg, 9.4 ft · lb) and then the bolt (exhaust pipe) 24 Nm (2.4 m · kg, 17 ft · lb).



2. Install:

- Silencer clamp ①

	16 Nm (1.6 m · kg, 11 ft · lb)
--	--------------------------------
- Gasket ② **New**
- Silencer ③
- Washer ④
- Bolt (silencer) ⑤

	35 Nm (3.5 m · kg, 25 ft · lb)
--	--------------------------------

TUYAU D'ÉCHAPPEMENT ET SILENCIEUX KRÜMMER UND SCHALLDÄMPFER TUBO DI SCARICO E SILENZIATORE



CONTROLE

Silencieux et tuyau d'échappement

1. Contrôler:
 - Joint ①
Endommagement → Remplacer.

PRÜFUNG

Schalldämpfer und Krümmer

1. Kontrollieren:
 - Dichtung ①
Beschädigung → Erneuern.



ISPEZIONE

Silenziatore e tubo di scarico

1. Ispezionare:
 - Guarnizione ①
Danni → Sostituire.

ASSEMBLAGE ET MONTAGE

Tuyau d'échappement et silencieux



1. Monter:
 - Joint **New**
 - Tuyau d'échappement ①
 - Ecrou (tuyau d'échappement) ②
 13 Nm (1,3 m • kg, 9,4 ft • lb)
 - Boulon (tuyau d'échappement) ③
 24 Nm (2,4 m • kg, 17 ft • lb)

N.B.:

Commencer par serrer provisoirement l'écrou (tuyau d'échappement), puis serrer le boulon (tuyau d'échappement) 20 Nm (2,0 m • kg, 14 ft • lb). Serrer ensuite une nouvelle fois l'écrou (tuyau d'échappement) 13 Nm (1,3 m • kg, 9,4 ft • lb) puis le boulon (tuyau d'échappement) 24 Nm (2,4 m • kg, 17 ft • lb).

ZUSAMMENBAU UND MONTAGE

Krümmer und Schalldämpfer



1. Montieren:
 - Dichtung **New**
 - Auspuffrohr ①
 - Mutter (Krümmer) ②
 13 Nm (1,3 m • kg, 9,4 ft • lb)
 - Schraube (Krümmer) ③
 24 Nm (2,4 m • kg, 17 ft • lb)

HINWEIS:

Zunächst die Mutter (Auspuffrohr) provisorisch anziehen und dann die Schraube (Auspuffrohr) auf 20 Nm (2,0 m • kg, 14 ft • lb) festziehen. Danach die Mutter (Auspuffrohr) auf 13 Nm (1,3 m • kg, 9,4 ft • lb) und anschließend die Schraube (Auspuffrohr) auf 24 Nm (2,4 m • kg, 17 ft • lb) festziehen.



MONTAGGIO ED INSTALLAZIONE



Silenziatore e tubo di scarico



1. Installare:
 - Guarnizione **New**
 - Tubo di scarico ①
 - Dado (tubo di scarico) ②
 13 Nm (1,3 m • kg, 9,4 ft • lb)
 - Bullone (tubo di scarico) ③
 24 Nm (2,4 m • kg, 17 ft • lb)

NOTA:

Innanzitutto, serrare temporaneamente il dado (tubo di scarico), quindi serrare il bullone (tubo di scarico) 20 Nm (2,0 m • kg, 14 ft • lb). Poi serrare nuovamente il dado (tubo di scarico) 13 Nm (1,3 m • kg, 9,4 ft • lb) e quindi il bullone (tubo di scarico) 24 Nm (2,4 m • kg, 17 ft • lb).

2. Monter:
 - Bride de silencieux ①
 16 Nm (1,6 m • kg, 11 ft • lb)
 - Joint ② **New**
 - Silencieux ③
 - Rondelle ④
 - Boulon (silencieux) ⑤
 35 Nm (3,5 m • kg, 25 ft • lb)

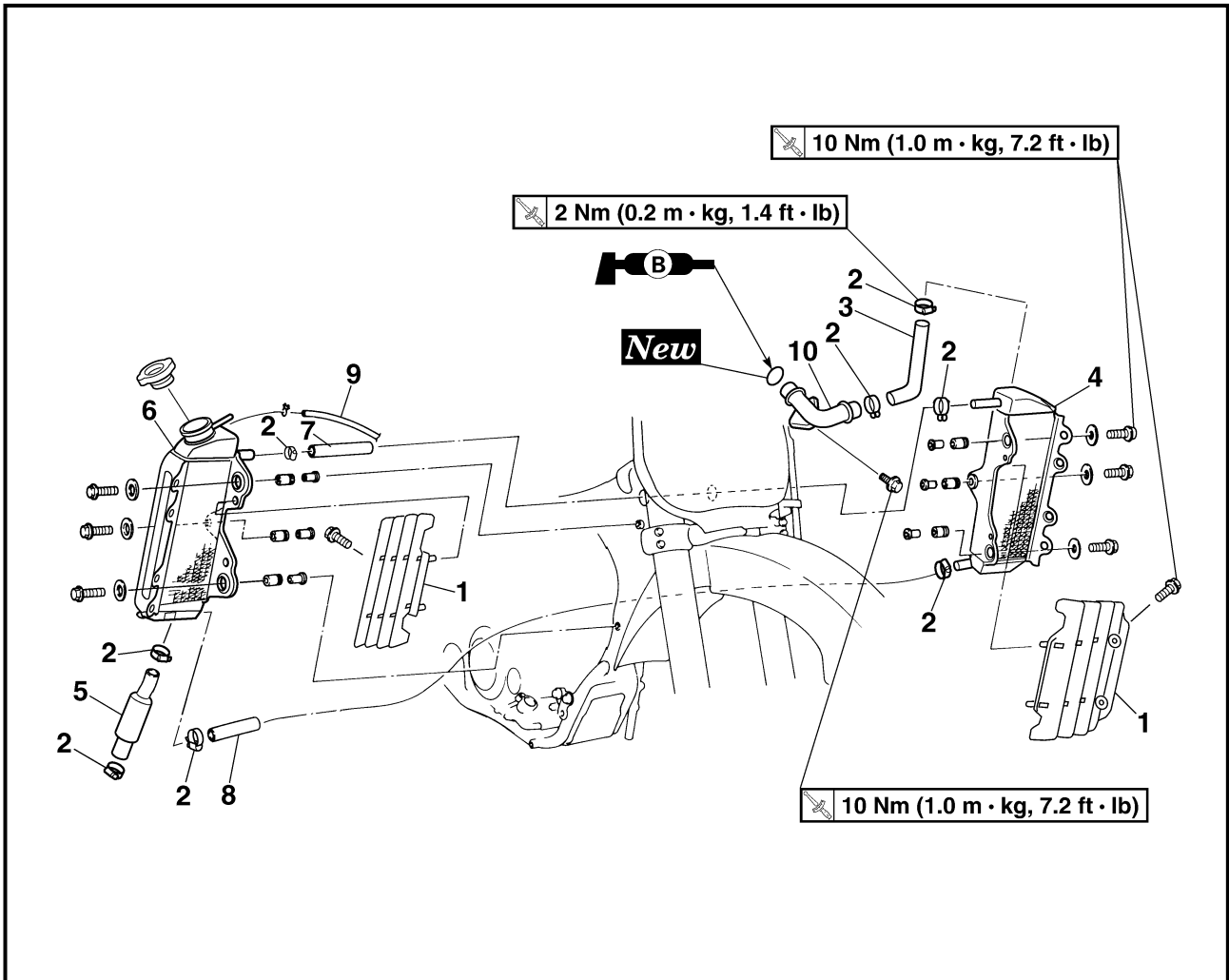
2. Montieren:
 - Schalldämpferschelle ①
 16 Nm (1,6 m • kg, 11 ft • lb)
 - Dichtung ② **New**
 - Schalldämpfer ③
 - Unterlegscheibe ④
 - Schraube (Schalldämpfer) ⑤
 35 Nm (3,5 m • kg, 25 ft • lb)

2. Installare:
 - Morsetto silenziatore ①
 16 Nm (1,6 m • kg, 11 ft • lb)
 - Guarnizione ② **New**
 - Silenziatore ③
 - Rondella ④
 - Bullone (silenziatore) ⑤
 35 Nm (3,5 m • kg, 25 ft • lb)



EC450001

RADIATOR



Extent of removal: ① Radiator removal

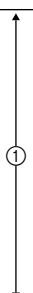
Extent of removal	Order	Part name	Q'ty	Remarks
Preparation for removal		RADIATOR REMOVAL		
		Drain the coolant. Seat and fuel tank		Refer to "COOLANT REPLACEMENT" section in the CHAPTER 3. Refer to "SEAT, FUEL TANK AND SIDE COVERS" section.
①	1	Radiator guard	2	Only loosening.
	2	Radiator hose clamp	8	
	3	Radiator hose 1	1	
	4	Left radiator	1	
	5	Radiator hose 3	1	
	6	Right radiator	1	
	7	Radiator hose 2	1	
	8	Radiator hose 4	1	
	9	Radiator breather hose	1	
	10	Radiator pipe	1	

RADIATEUR



Organisation de la dépose:

① Dépose du radiateur

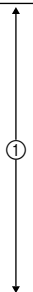
Organisation de la dépose	Ordre	Nom de pièce	Qté	Remarques
Préparation à la dépose		DEPOSE DU RADIATEUR Vidanger le liquide de refroidissement. Selle et réservoir de carburant		Se reporter à la section "CHANGEMENT DU LIQUIDE DE REFROIDISSEMENT" du CHAPITRE 3. Se reporter à la section "SELLE, RESERVOIR DE CARBURANT ET CACHES LATERAUX".
	1	Protection de radiateur	2	Desserrer uniquement.
	2	Bride de durit de radiateur	8	
	3	Durit de radiateur 1	1	
	4	Radiateur gauche	1	
	5	Durit de radiateur 3	1	
	6	Radiateur droit	1	
	7	Durit de radiateur 2	1	
	8	Durit de radiateur 4	1	
	9	Durit de mise à l'air de radiateur	1	
	10	Tuyau de radiateur	1	

KÜHLER



Demontage-Arbeiten:

① Kühler demontieren

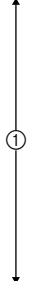
Demontage-Arbeiten	Reihenfolge	Bauteil	Anz.	Bemerkungen
Vorbereitung für den Ausbau		KÜHLER DEMONTIEREN Kühlflüssigkeit ablassen. Sitzbank und Kraftstofftank		Siehe unter "KÜHLFLÜSSIGKEIT WECHSELN" im KAPITEL 3. Siehe unter "SITZBANK, KRAFTSTOFFTANK UND SEITENABDECKUNGEN".
	1	Kühlerschutz	2	Nur lockern.
	2	Kühlerschlauchschelle	8	
	3	Kühlerschlauch 1	1	
	4	Linker Kühler	1	
	5	Kühlerschlauch 3	1	
	6	Rechter Kühler	1	
	7	Kühlerschlauch 2	1	
	8	Kühlerschlauch 4	1	
	9	Kühlerlüftungsschlauch	1	
	10	Kühlerleitung	1	

RADIATORE



Portata dello smontaggio:

① Rimozione radiatore

Portata dello smontaggio	Ordine	Denominazione	Quantità	Osservazioni
Preparazione per lo smontaggio		RIMOZIONE DEL RADIATORE Scaricare il refrigerante. Sella e serbatoio del carburante		Fare riferimento al paragrafo "SOSTITUZIONE REFRIGERANTE" nel CAPITOLO 3. Fare riferimento al paragrafo "SELLA, SERBATOIO CARBURANTE E CARENATURA LATERALE".
	1	Riparo del radiatore	2	Allentare soltanto.
	2	Morsetti del tubo flessibile radiatore	8	
	3	Flessibile radiatore 1	1	
	4	Radiatore sinistro	1	
	5	Flessibile radiatore 3	1	
	6	Radiatore destro	1	
	7	Flessibile radiatore 2	1	
	8	Flessibile radiatore 4	1	
	9	Sfiatoio radiatore	1	
	10	Tubazione del radiatore	1	



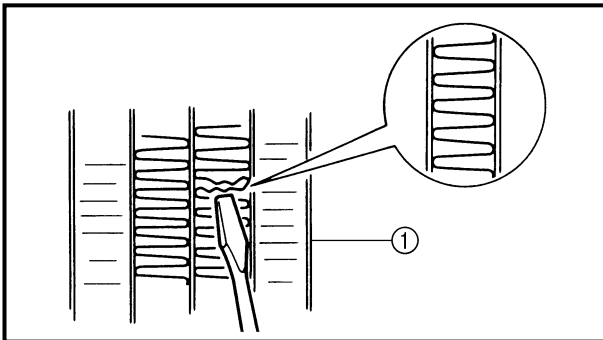
EC456000

HANDLING NOTE**⚠ WARNING**

Do not remove the radiator cap when the engine and radiator are hot. Scalding hot fluid and steam may be blown out under pressure, which could cause serious injury.

When the engine has cooled, open the radiator cap by the following procedure:

Place a thick rag, like a towel, over the radiator cap, slowly rotate the cap counterclockwise to the detent. This procedure allows any residual pressure to escape. When the hissing sound has stopped, press down on the cap while turning counterclockwise and remove it.



EC454000

INSPECTION

EC444100

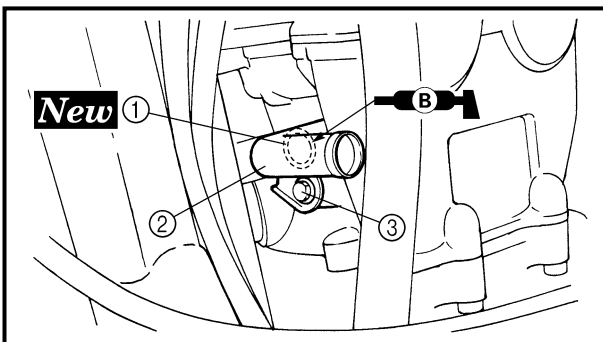
Radiator

1. Inspect:

- Radiator core ①

Obstruction → Blow out with compressed air through rear of the radiator.

Bent fin → Repair/replace.



EC455000

ASSEMBLY AND INSTALLATION**Radiator**

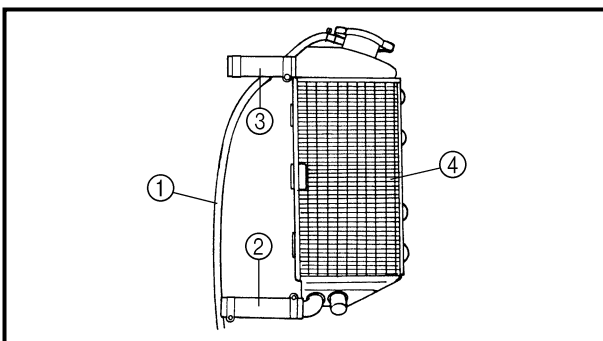
1. Install:

- O-ring ① **New**
- Radiator pipe ②
- Bolt (radiator pipe) ③

10 Nm (1.0 m · kg, 7.2 ft · lb)

NOTE:

Apply the lithium soap base grease on the O-ring.



2. Install:

- Radiator breather hose ①
- Radiator hose 4 (longer) ②
- Radiator hose 2 (shorter) ③

To left radiator ④.



REMARQUES CONCERNANT LA
MANIPULATION

⚠ AVERTISSEMENT

Ne jamais enlever le bouchon du radiateur quand le moteur et le radiateur sont chauds. Du liquide bouillonnant et de la vapeur risquent de jaillir sous forte pression, ce qui est très dangereux.

Une fois le moteur refroidi, enlever le bouchon du radiateur en procédant comme suit:

Quand le moteur est froid, mettre un chiffon épais tel qu'une serviette sur ce bouchon puis le tourner lentement vers la gauche jusqu'au point de détente. Cette procédure permet d'éliminer toute pression résiduelle. Quand le sifflement s'est arrêté, appuyer sur le bouchon tout en le tournant vers la gauche puis l'enlever.

HANDHABUNGSHINWEIS

⚠ WARNUNG

Der heiße Kühler steht unter Druck. Daher den Kühlerverschlußdeckel niemals bei heißem Motor abnehmen, denn austretender Dampf und heiße Kühlflüssigkeit könnten ernsthafte Verbrühungen verursachen.

Den Kühlerverschlußdeckel erst nach Abkühlen des Motors öffnen. Dazu einen dicken Lappen über den Kühlerverschlußdeckel legen und den Deckel langsam gegen den Uhrzeigersinn bis zum Anschlag drehen, damit der restliche Druck entweichen kann. Wenn kein Zischen mehr zu vernehmen ist, auf den Deckel drücken und ihn gegen den Uhrzeigersinn abschrauben.

NOTA PER LA MANIPOLAZIONE

⚠ AVVERTENZA

Non rimuovere il tappo del radiatore a motore e radiatore caldi. Si potrebbe verificare la fuoriuscita di fluido bollente, che potrebbe provocare infortuni gravi.

Quando il motore si è raffreddato, aprire il tappo del radiatore nel modo seguente:

Posizionare uno straccio spesso, ad esempio un asciugamano, sul tappo del radiatore e far ruotare lentamente il tappo in senso opposto al fermo. Questa procedura consentirà la fuoriuscita della pressione residua. Quando non si sente più il sibilo caratteristico, premere sul tappo del radiatore e svitarlo in senso antiorario per rimuoverlo.

CONTROLE

Radiateur

1. Contrôler:
 - Carcasse ①
Encrassé → Nettoyer en soufflant de l'air comprimé par l'arrière du radiateur.
Lamelle tordue → Réparer/changer.

PRÜFUNG

Kühler

1. Kontrollieren:
 - Kühlerblock ①
Lamellen zugesetzt → Von hinten mit Druckluft ausblasen.
Lamellen verformt → Instand setzen/erneuern.

ISPEZIONE

Radiatore

1. Ispezionare:
 - Massa radiante ①
Ostruzioni → Pulire con aria compressa insufflata dal retro del radiatore.
Aletta piegata → Riparare/sostituire.

ASSEMBLAGE ET MONTAGE

Radiateur

1. Monter:
 - Joint torique ① **New**
 - Tuyau de radiateur ②
 - Boulon (tuyau de radiateur) ③
 10 Nm (1,0 m · kg, 7,2 ft · lb)

N.B.:

Enduire le joint torique de graisse à base de savon au lithium.

ZUSAMMENBAU UND MONTAGE

Kühler

1. Montieren:
 - O-Ring ① **New**
 - Kühlerleitung ②
 - Schraube (Kühlerleitung) ③
 10 Nm (1,0 m · kg, 7,2 ft · lb)

HINWEIS:

Lithiumfett auf den O-Ring auftragen.

MONTAGGIO ED INSTALLAZIONE

Radiatore

1. Installare:
 - O-ring ① **New**
 - Tubazione del radiatore ②
 - Bullone (tubazione del radiatore) ③
 10 Nm (1,0 m · kg, 7,2 ft · lb)

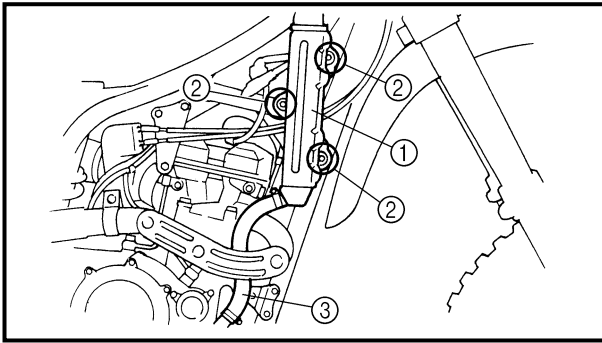
NOTA:

Applicare grasso a base di sapone di litio sull'O-ring.

2. Monter:
 - Durit de mise à l'air de radiateur ①
 - Durit de radiateur 4 (plus longue) ②
 - Durit de radiateur 2 (plus courte) ③
Au radiateur gauche ④.

2. Montieren:
 - Kühlerlüftungsschlauch ①
 - Kühlerschlauch 4 (länger) ②
 - Kühlerschlauch 2 (kürzer) ③
(zum linken Kühler) ④.

2. Installare:
 - Sfiatatoio radiatore ①
 - Tubo flessibile radiatore 4 (più lungo) ②
 - Tubo flessibile radiatore 2 (più corto) ③
Sul radiatore sinistro ④.



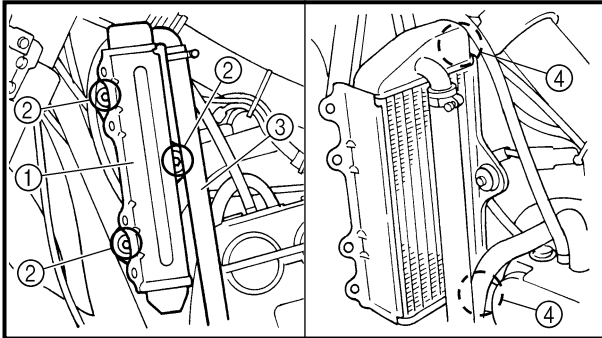
3. Install:

- Right radiator ①
- Bolt (right radiator) ②

10 Nm (1.0 m · kg, 7.2 ft · lb)

- Radiator hose 3 ③

Refer to “CABLE ROUTING DIAGRAM” section in the CHAPTER 2.



4. Install:

- Left radiator ①
- Bolt (left radiator) ②

10 Nm (1.0 m · kg, 7.2 ft · lb)

- Radiator hose 1 ③

2 Nm (0.2 m · kg, 1.4 ft · lb)

Refer to “CABLE ROUTING DIAGRAM” section in the CHAPTER 2.

5. Tighten:

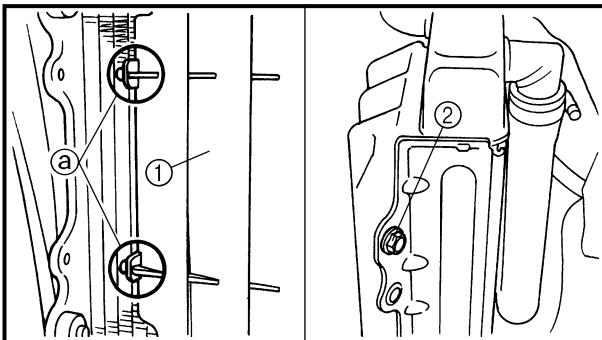
- Radiator hose clamp ④

2 Nm (0.2 m · kg, 1.4 ft · lb)

6. Install:

- Radiator guard ①
- Bolt (radiator guard) ②

10 Nm (1.0 m · kg, 7.2 ft · lb)



NOTE:

Fit the hook ② on the inner side first into the radiator.



3. Monter:

- Radiateur de droite ①
- Boulon (radiateur droite) ②
🔧 10 Nm (1,0 m · kg, 7,2 ft · lb)
- Durit de radiateur 3 ③
 Se reporter à "CHEMINEMENT DES CABLES" au CHAPITRE 2.

4. Monter:

- Radiateur gauche ①
- Boulon (radiateur gauche) ②
🔧 10 Nm (1,0 m · kg, 7,2 ft · lb)
- Durit de radiateur 1 ③
🔧 2 Nm (0,2 m · kg, 1,4 ft · lb)
 Se reporter à "CHEMINEMENT DES CABLES" au CHAPITRE 2.

5. Serrer:

- Bride de durit de radiateur ④
🔧 2 Nm (0,2 m · kg, 1,4 ft · lb)

6. Monter:

- Protection de radiateur ①
- Boulon (protection de radiateur) ②
🔧 10 Nm (1,0 m · kg, 7,2 ft · lb)

N.B.: _____
 Accrocher le panneau d'abord à l'intérieur ② puis à l'extérieur.

3. Montieren:

- Rechter Kühler ①
- Schraube (rechter Kühler) ②
🔧 10 Nm (1,0 m · kg, 7,2 ft · lb)
- Kühlerschlauch 3 ③
 Siehe Abschnitt "KABELFÜHRUNG" in KAPITEL 2.

4. Montieren:

- Linker Kühler ①
- Schraube (linker Kühler) ②
🔧 10 Nm (1,0 m · kg, 7,2 ft · lb)
- Kühlerschlauch 1 ③
🔧 2 Nm (0,2 m · kg, 1,4 ft · lb)
 Siehe Abschnitt "KABELFÜHRUNG" in KAPITEL 2.

5. Festziehen:

- Kühlerschlauchschele ④
🔧 2 Nm (0,2 m · kg, 1,4 ft · lb)

6. Montieren:

- Kühlerschutz ①
- Schraube (Kühlerschutz) ②
🔧 10 Nm (1,0 m · kg, 7,2 ft · lb)

HINWEIS: _____
 Den Haken ② an der Innenseite zuerst am Kühler einhaken.

3. Installare:

- Radiatore destro ①
- Bullone (radiatore destro) ②
🔧 10 Nm (1,0 m · kg, 7,2 ft · lb)
- Flessibile radiatore 3 ③
 Fare riferimento al paragrafo "SCHEMA DEL PERCORSO DEI CAVI" nel CAPITOLO 2.

4. Installare:

- Radiatore sinistro ①
- Bullone (radiatore sinistro) ②
🔧 10 Nm (1,0 m · kg, 7,2 ft · lb)
- Flessibile radiatore 1 ③
🔧 2 Nm (0,2 m · kg, 1,4 ft · lb)
 Fare riferimento al paragrafo "SCHEMA DEL PERCORSO DEI CAVI" nel CAPITOLO 2.

5. Serrare:

- Morsetto del tubo flessibile radiatore ④
🔧 2 Nm (0,2 m · kg, 1,4 ft · lb)

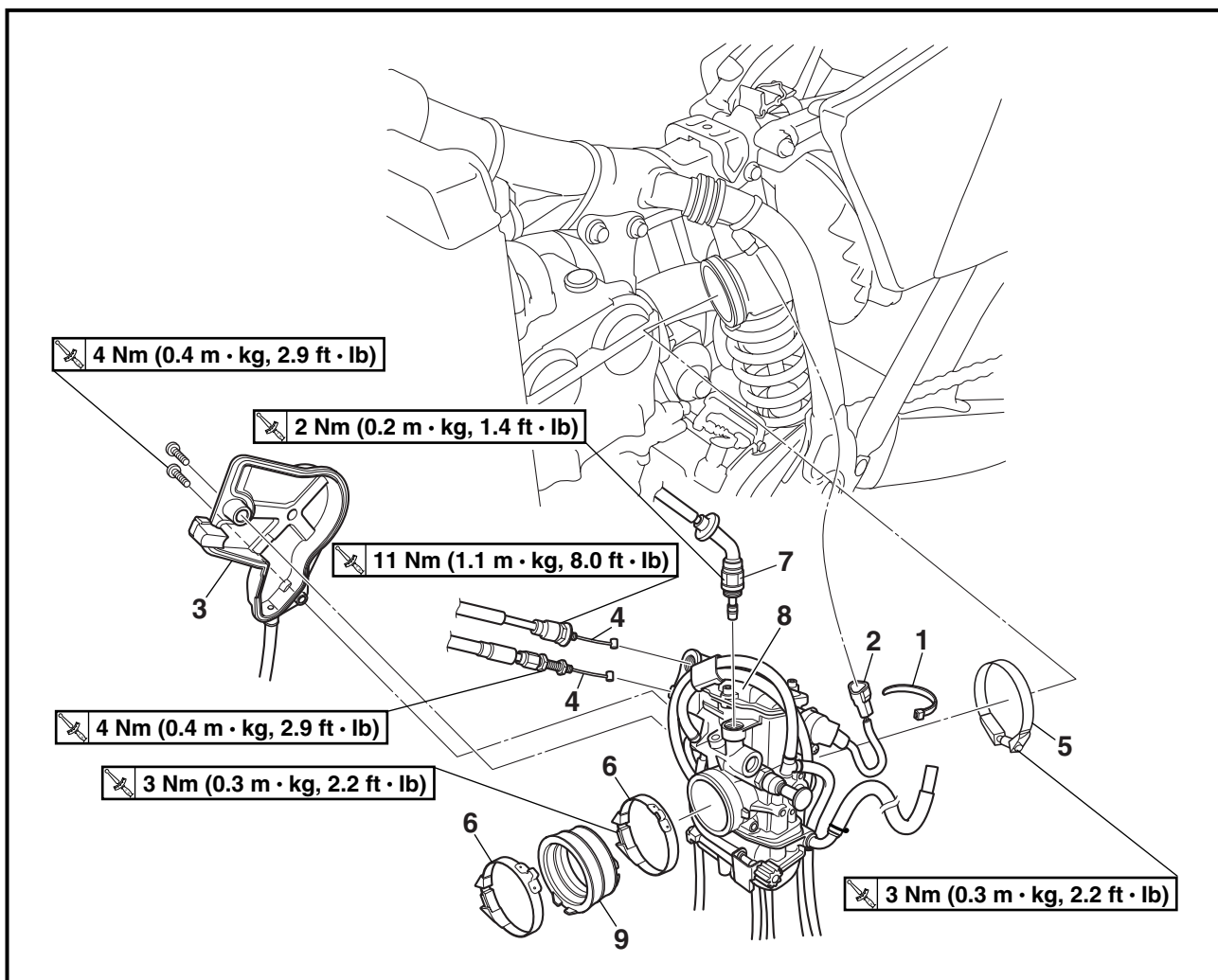
6. Installare:

- Dispositivo di protezione del radiatore ①
- Bullone (dispositivo di protezione del radiatore) ②
🔧 10 Nm (1,0 m · kg, 7,2 ft · lb)

NOTA: _____
 Inserire il gancio ② prima nel lato interno del radiatore.



CARBURETOR



Extent of removal: ① Carburetor removal

Extent of removal	Order	Part name	Q'ty	Remarks
		CARBURETOR REMOVAL		
Preparation for removal		Seat and fuel tank		Refer to "SEAT, FUEL TANK AND SIDE COVERS" section.
	1	Clamp	1	Loosen the screw (air filter joint). Loosen the screws (carburetor joint).
	2	Throttle position sensor lead coupler	1	
	3	Throttle cable cover	1	
	4	Throttle cable	2	
	5	Clamp (air filter joint)	1	
	6	Clamp (carburetor joint)	2	
	7	Hot starter plunger	1	
	8	Carburetor assembly	1	
	9	Carburetor joint	1	



CARBURATEUR

Organisation de la dépose:

① Dépose du carburateur

Organisation de la dépose	Ordre	Nom de pièce	Qté	Remarques
Préparation à la dépose		DEPOSE DU CARBURATEUR Selle et réservoir de carburant		Se reporter à la section "SELLE, RESERVOIR DE CARBURANT ET CACHES LATERAUX".
	1	Bride	1	Desserrer la vis (conduit d'admission d'air). Desserrer les vis (raccord de carburateur).
	2	Fiche rapide de fil de capteur de position de papillon des gaz	1	
	3	Cache du logement des câbles de gaz	1	
	4	Câble de gaz	2	
	5	Bride (raccord de filtre à air)	1	
	6	Bride (raccord de carburateur)	2	
	7	Plongeur de démarrage à chaud	1	
	8	Rampe de carburateurs	1	
	9	Raccord de carburateur	1	



VERGASER

Demontage-Arbeiten:

① Vergaser demontieren

Demontage-Arbeiten	Reihenfolge	Bauteil	Anz.	Bemerkungen
Vorbereitung für den Ausbau		VERGASER DEMONTIEREN Sitzbank und Kraftstofftank		Siehe unter "SITZBANK, KRAFTSTOFFTANK UND SEITENABDECKUNGEN".
	1	Schlauchschele	1	Die Schrauben (Luftfilterverbindung) lockern. Die Schrauben (Vergaseranschluß) lockern.
	2	Gaspositionssensor-Leitungskoppler	1	
	3	Gaszug-Abdeckung	1	
	4	Gaszug	2	
	5	Schlauchschele (Luftfilteranschluß)	1	
	6	Schlauchschele (Vergaseranschluß)	2	
	7	Heißstarter-Tauchkolben	1	
	8	Vergaser (komplett)	1	
	9	Vergaseranschluß	1	



CARBURATORE

Portata dello smontaggio:

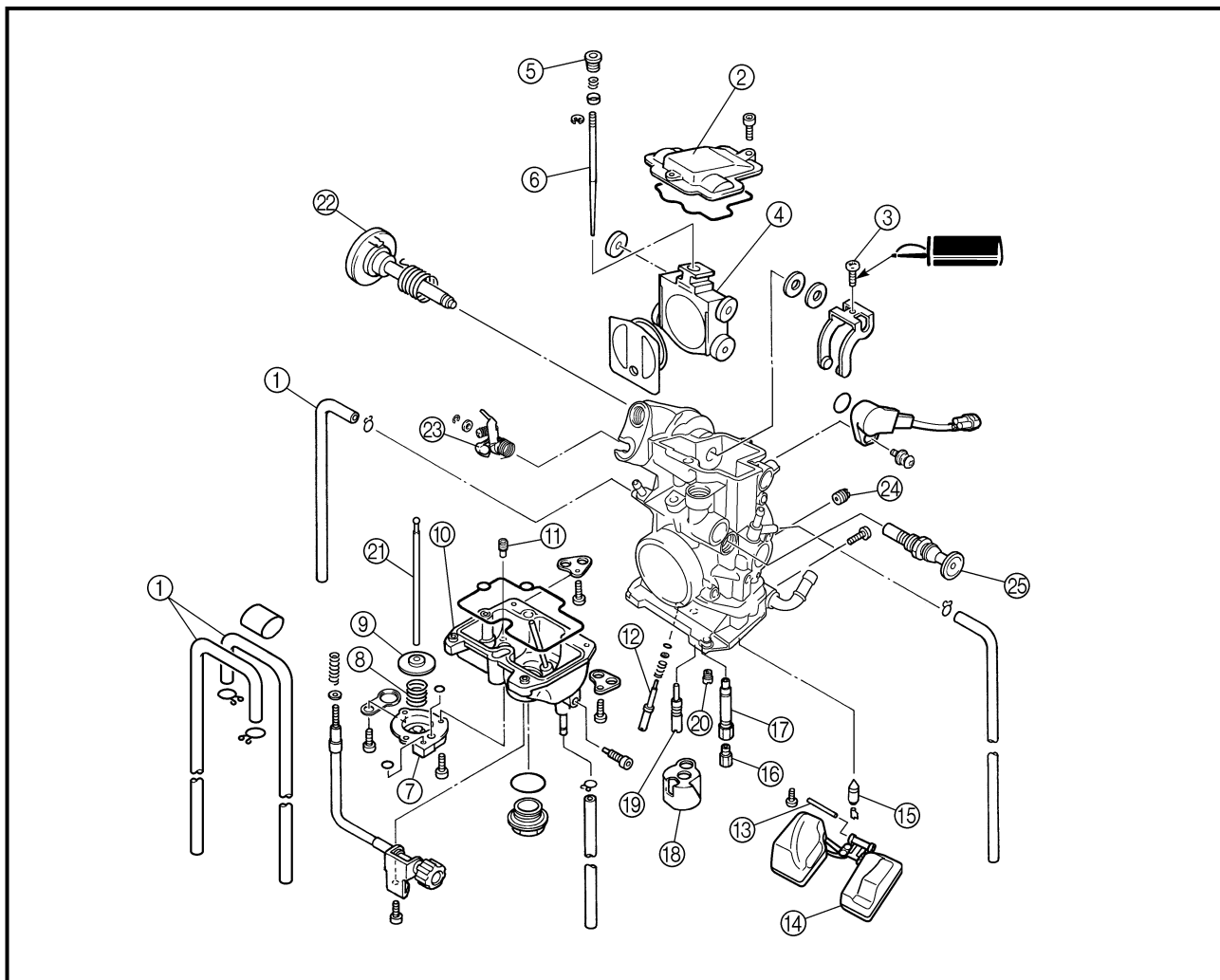
① Rimozione del carburatore

Portata dello smontaggio	Ordine	Denominazione	Quantità	Osservazioni
Preparazione per lo smontaggio		RIMOZIONE DEL CARBURATORE Sella e serbatoio del carburante		Fare riferimento al paragrafo "SELLA, SERBATOIO CARBURANTE E CARENATURA LATERALE".
	1	Morsetto	1	Svitare la vite (giunto filtro dell'aria). Svitare le viti (giunto carburatore).
	2	Accoppiatore cavo del sensore di posizione dell'acceleratore	1	
	3	Coperchio cavo dell'acceleratore	1	
	4	Cavo acceleratore	2	
	5	Morsetto (giunto filtro dell'aria)	1	
	6	Morsetti (giunto carburatore)	2	
	7	Stantuffo dell'avviamento a caldo	1	
	8	Gruppo carburatore	1	
	9	Giunto del carburatore	1	



EC468000

CARBURETOR DISASSEMBLY

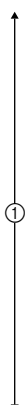


Extent of removal: ① Carburetor disassembly

Extent of removal	Order	Part name	Q'ty	Remarks
	CARBURETOR DISASSEMBLY			
	①	Carburetor breather hose	4	Refer to "REMOVAL POINTS".
	②	Valve lever housing cover	1	
	③	Screw (throttle shaft)	1	
	④	Throttle valve	1	
	⑤	Needle holder	1	
	⑥	Jet needle	1	
	⑦	Accelerator pump cover	1	
	⑧	Spring	1	
	⑨	Diaphragm (accelerator pump)	1	
	⑩	Float chamber	1	
	⑪	Leak jet	1	
	⑫	Pilot screw	1	
	⑬	Float pin	1	
	⑭	Float	1	
⑮	Needle valve	1		

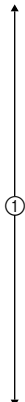
DEMONTAGE DU CARBURATEUR

Organisation de la dépose: ① Démontage du carburateur

Organisation de la dépose	Ordre	Nom de pièce	Qté	Remarques
	DEMONTAGE DU CARBURATEUR			
	①	Durit de mise à l'air de carburateur	4	Se reporter à "POINTS DE DEPOSE".
	②	Couvercle de logement de levier de soupape	1	
	③	Vis (axe d'accélérateur)	1	
	④	Boisseau	1	
	⑤	Support d'aiguille	1	
	⑥	Aiguille	1	
	⑦	Couvercle de pompe d'accélération	1	
	⑧	Ressort	1	
	⑨	Membrane (pompe d'accélération)	1	
	⑩	Cuve	1	
	⑪	Gicleur de fuite	1	
	⑫	Vis de richesse	1	
	⑬	Axe de flotteur	1	
	⑭	Flotteur	1	
⑮	Pointeau	1		


VERGASER ZERLEGEN

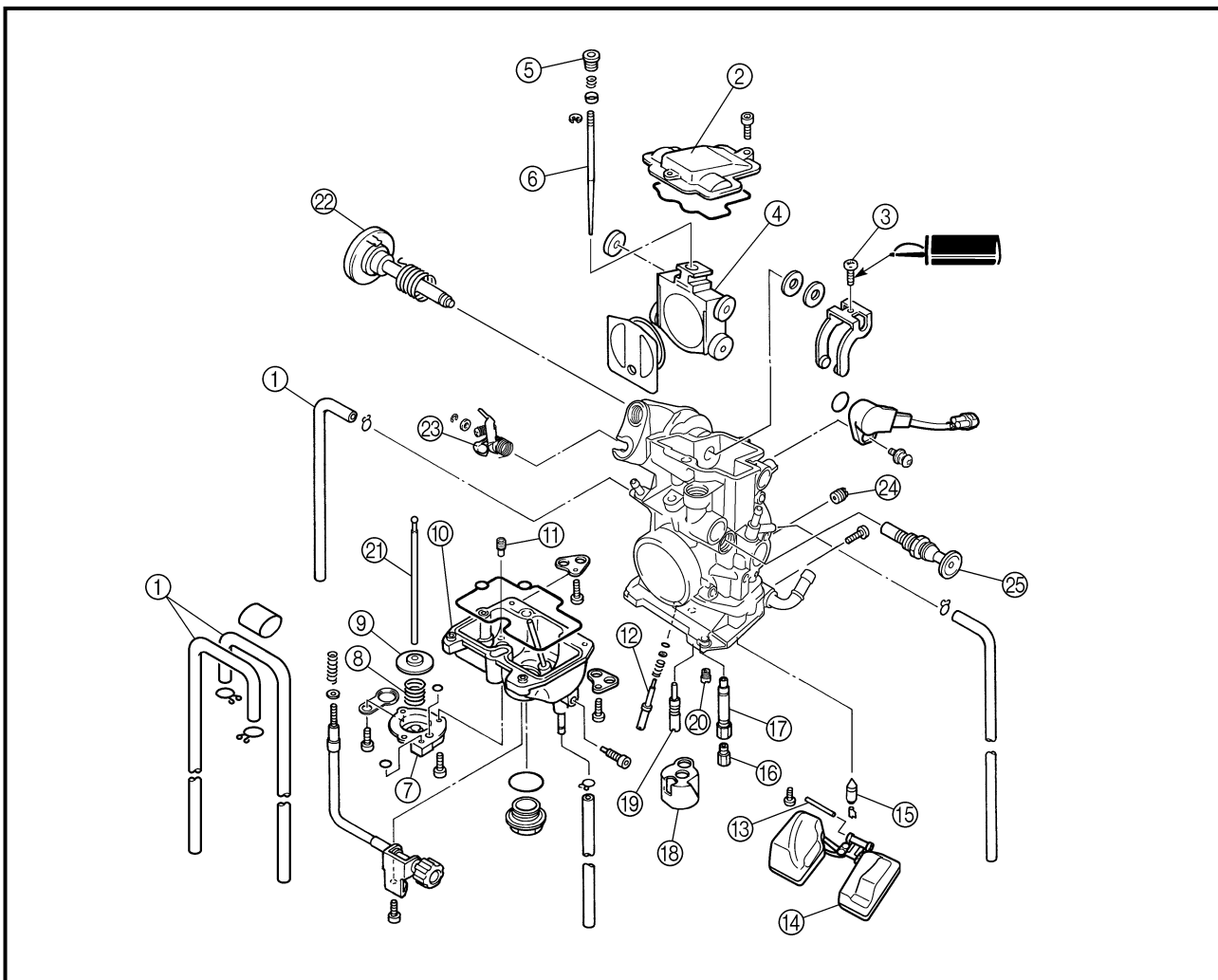
Demontage-Arbeiten: ① Vergaser zerlegen

Demontage-Arbeiten	Reihenfolge	Bauteil	Anz.	Bemerkungen
	VERGASER ZERLEGEN			
	①	Vergaser-Entlüftungsschlauch	4	Siehe unter "AUSBAU".
	②	Gasschieber-Gehäusedeckel	1	
	③	Schraube (Drosselklappenwelle)	1	
	④	Gasschieber	1	
	⑤	Nadelhalterung	1	
	⑥	Düsennadel	1	
	⑦	Beschleunigungspumpen-Dekkel	1	
	⑧	Feder	1	
	⑨	Membran	1	
	⑩	Schwimmerkammer	1	
	⑪	Leckdüse	1	
	⑫	Leerlaufgemisch-Regulierschraube	1	
	⑬	Schwimmer-Achsstift	1	
	⑭	Schwimmer	1	
⑮	Nadelventil	1		


SMONTAGGIO CARBURATORE

Portata dello smontaggio: ① Smontaggio del carburatore

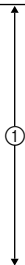
Portata dello smontaggio	Ordine	Denominazione	Quantità	Osservazioni
	SMONTAGGIO CARBURATORE			
	①	Sfiatoio carburatore	4	Fare riferimento a "PUNTI DI RIMOZIONE".
	②	Coperchio alloggiamento leva valvola	1	
	③	Vite (albero della valvola a farfalla)	1	
	④	Valvola a farfalla	1	
	⑤	Fermaglio spillo	1	
	⑥	Spillo del getto	1	
	⑦	Coperchio pompa di circolazione	1	
	⑧	Molla	1	
	⑨	Diaframma (pompa di circolazione)	1	
	⑩	Vaschetta	1	
	⑪	Getto di diffusione	1	
	⑫	Vite di registro del minimo	1	
	⑬	Perno del galleggiante	1	
	⑭	Galleggiante	1	
⑮	Valvola a spillo	1		

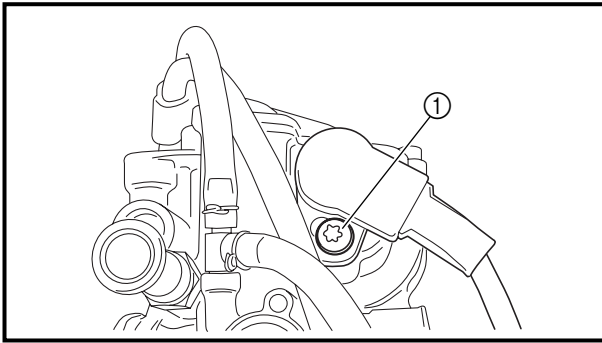


Extent of removal	Order	Part name	Q'ty	Remarks
	⑯	Main jet	1	Pull the push rod.
	⑰	Needle jet	1	
	⑱	Spacer	1	
	⑲	Pilot jet	1	
	⑳	Starter jet	1	
	㉑	Push rod	1	
	㉒	Throttle shaft assembly	1	
	㉓	Push rod link lever assembly	1	
	㉔	Pilot air jet	1	
	㉕	Cold starter plunger	1	

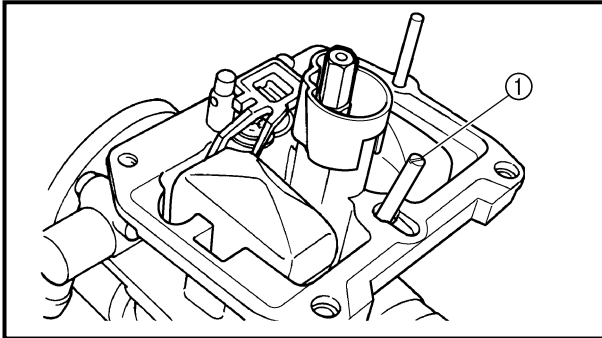
Organisation de la dépose	Ordre	Nom de pièce	Qté	Remarques
	⑩	Gicleur principal	1	Tirer la tige de poussée
	⑪	Gicleur de ralenti	1	
	⑫	Entretoise	1	
	⑬	Gicleur de starter	1	
	⑭	Puits d'aiguille	1	
	⑮	Tige de poussée	1	
	⑯	Ensemble de l'axe de papillon	1	
	⑰	Ensemble du levier de timonerie de tige de commande	1	
	⑱	Gicleur d'air de ralenti	1	
	⑲	Plongeur de démarrage à froid	1	

Demontage-Arbeiten	Reihenfolge	Bauteil	Anz.	Bemerkungen
	⑩	Hauptdüse	1	Ventilstößel
	⑪	Leerlaufdüse	1	
	⑫	Distanzstück	1	
	⑬	Choke-Düse	1	
	⑭	Nadeldüse	1	
	⑮	Druckstange	1	
	⑯	Drosselwellenbaugruppe	1	
	⑰	Stößelstangenverbindungshebel-Baugruppe	1	
	⑱	Leerlaufdüse	1	
	⑲	Kaltstarter-Tauchkolben	1	

Portata dello smontaggio	Ordine	Denominazione	Quantità	Osservazioni
	⑩	Getto del massimo	1	Tirare l'asta di punteria.
	⑪	Getto a spillo	1	
	⑫	Distanziatore	1	
	⑬	Getto del minimo	1	
	⑭	Getto avviamento	1	
	⑮	Asta di punteria	1	
	⑯	Gruppo albero della valvola a farfalla	1	
	⑰	Gruppo leva biscottino asta di punteria	1	
	⑱	Getto dell'aria del minimo	1	
	⑲	Stantuffo dell'avviamento a freddo	1	

**HANDLING NOTE****CAUTION:**

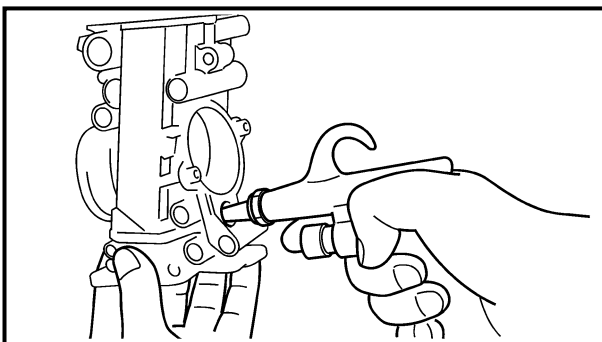
Do not loosen the screws (throttle position sensor) ① except when changing the throttle position sensor due to failure because it will cause a drop in engine performance.

**REMOVAL POINTS****Pilot screw**

1. Remove:
 - Pilot screw ①

NOTE:

To optimize the fuel flow at a small throttle opening, each machine's pilot screw has been individually set at the factory. Before removing the pilot screw, turn it in fully and count the number of turns. Record this number as the factory-set number of turns out.

**INSPECTION****Carburetor**

1. Inspect:
 - Carburetor body
 Contamination → Clean.

NOTE:

- Use a petroleum based solvent for cleaning. Blow out all passages and jets with compressed air.
- Never use a wire.



REMARQUE CONCERNANT LES MANIPULATIONS

ATTENTION:

Ne pas desserrer les vis (capteur de position du papillon des gaz) ① sauf lors du changement de capteur de position du papillon des gaz en cas de panne pour éviter les diminutions de performance du moteur.

POINTS DE DEPOSE

Vis de richesse

1. Déposer:
 - Vis de richesse ①

N.B.:

Afin d'optimiser le flux de carburant à petite ouverture des gaz, la vis de richesse de chaque véhicule a été réglé individuellement à l'usine. Avant de remonter la vis de richesse, la visser complètement en comptant le nombre de tours exact. Retenir et noter ce chiffre et dévisser la vis de ce nombre de tours.

CONTROLE

Carburateur

1. Contrôler:
 - Corps du carburateur
Encrassé → Nettoyer.

N.B.:

- Pour le nettoyage, employer un dissolvant à base de pétrole. Passer tous les conduits et gicleurs à l'air comprimé.
- Ne jamais utiliser de fil.

HINWEIS ZUM HANDLING

ACHTUNG:

Die (Drosselklappen-Positionssensor) ① nicht lösen – außer wenn der Drosselklappen-Positionssensor aufgrund eines Defekts ausgetauscht werden muß –, da die Motorleistung hierdurch nachläßt.

AUSBAU

Leerlaufdüse

1. Demontieren:
 - Leerlaufdüse ①

HINWEIS:

Die Leerlaufgemisch-Regulierschraube ist zwecks Optimierung des Kraftstoffflusses bei kleiner Gasdrehgrifföffnung für jede Maschine individuell ab Werk eingestellt. Vor dem Ausbau die Werkseinstellung ermitteln und notieren; dazu die Regulierschraube völlig hineindrehen und die Anzahl Umdrehungen zählen.

PRÜFUNG

Vergaser

1. Kontrollieren:
 - Vergasergehäuse
Verunreinigung → Reinigen.

HINWEIS:

- Eine Reinigungslösung auf Petroleumbasis verwenden. Alle Bohrunge und Düsen mit Druckluft ausblasen.
- Zum Reinigen niemals einen Draht verwenden.

NOTA PER LA MANIPOLAZIONE

ATTENZIONE:

Non svitare le viti (sensore di posizione dell'acceleratore) ① se non per sostituire il sensore di posizione dell'acceleratore a causa di un guasto, in quanto ciò comprometterebbe le prestazioni del motore.

PUNTI DI RIMOZIONE

Vite di registro del minimo

1. Rimuovere:
 - Vite di registro del minimo ①

NOTA:

Per ottimizzare il flusso di carburante con un'apertura minima della valvola a farfalla la vite di registro del minimo di ogni veicolo è stata regolata singolarmente in fabbrica. Prima di rimuovere la vite di registro del minimo, avvitarela completamente contando il numero di giri. Registrare questo numero come numero preimpostato di giri per svitarla completamente.

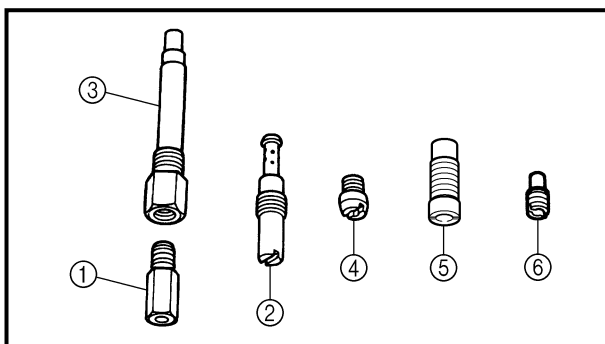
ISPEZIONE

Carburatore

1. Ispezionare:
 - Corpo del carburatore
Contaminazione → Pulire.

NOTA:

- Utilizzare un solvente a base di petrolio per la pulizia. Pulire tutti i passaggi ed i getti con aria compressa.
- Non utilizzare mai un filo metallico.

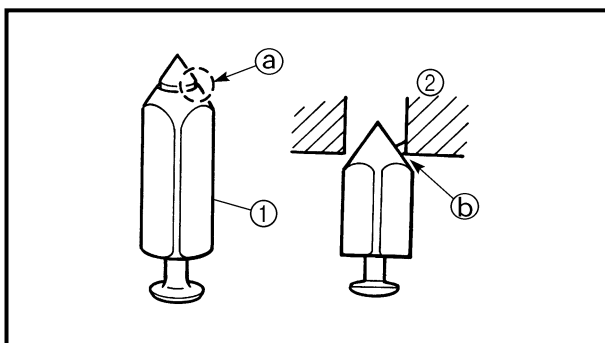


2. Inspect:

- Main jet ①
 - Pilot jet ②
 - Needle jet ③
 - Starter jet ④
 - Pilot air jet ⑤
 - Leak jet ⑥
- Damage → Replace.
Contamination → Clean.

NOTE:

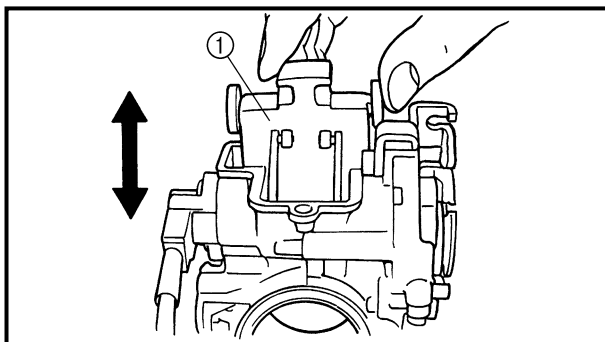
- Use a petroleum based solvent for cleaning. Blow out all passages and jets with compressed air.
- Never use a wire.



Needle valve

1. Inspect:

- Needle valve ①
 - Valve seat ②
- Grooved wear (a) → Replace.
Dust (b) → Clean.



EC464301

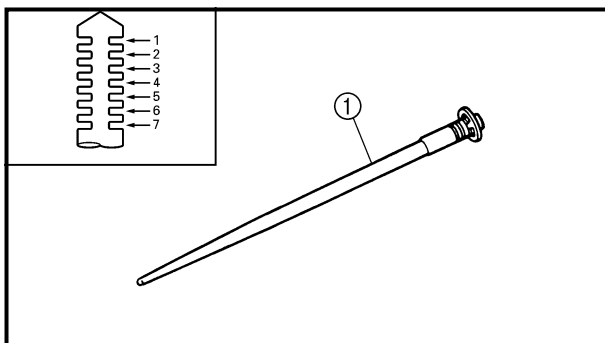
Throttle valve

1. Check:

- Free movement
- Stick → Repair or replace.

NOTE:

Insert the throttle valve ① into the carburetor body, and check for free movement.



EC464401

Jet needle

1. Inspect:

- Jet needle ①
- Bends/wear → Replace.
- Clip groove
- Free play exists/wear → Replace.
- Clip position

	<p>Standard clip position: No.4 Groove</p>
--	---



2. Contrôler:
- Gicleur principal ①
 - Gicleur de ralenti ②
 - Puits d'aiguille ③
 - Gicleur de starter ④
 - Gicleur d'air de ralenti ⑤
 - Gicleur de fuite ⑥
- Endommagement → Remplacer.
Encrassé → Nettoyer.

N.B.:

- Pour le nettoyage, employer un dissolvant à base de pétrole. Passer tous les conduits et gicleurs à l'air comprimé.
- Ne jamais utiliser de fil.

2. Kontrollieren:
- Hauptdüse ①
 - Leerlaufdüse ②
 - Nadeldüse ③
 - Choke-Düse ④
 - Leerlaufdüse ⑤
 - Leckdüse ⑥
- Beschädigung → Erneuern.
Verunreinigung → Reinigen.

HINWEIS:

- Eine Reinigungslösung auf Petroleumbasis verwenden. Alle Bohrungen und Düsen mit Druckluft ausblasen.
- Zum Reinigen niemals einen Draht verwenden.

2. Ispezionare:
- Getto del massimo ①
 - Getto del minimo ②
 - Getto a spillo ③
 - Getto di avviamento ④
 - Getto dell'aria del minimo ⑤
 - Getto di diffusione ⑥
- Danni → Sostituire.
Contaminazione → Pulire.

NOTA:

- Utilizzare un solvente a base di petrolio per la pulizia. Pulire tutti i passaggi ed i getti con aria compressa.
- Non utilizzare mai un filo metallico.

Pointeau

1. Contrôler:
- Pointeau ①
 - Siège de pointeau ②
- Usure creusée ③ → Remplacer.
Poussière ④ → Nettoyer.

Nadelventil

1. Kontrollieren:
- Nadelventil ①
 - Ventilsitz ②
- Rillenförmiger Verschleiß ③ → Erneuern.
Staub ④ → Reinigen.

Valvola a spillo

1. Ispezionare:
- Valvola a spillo ①
 - Sede valvola ②
- Solcatura ③ → Sostituire.
Polvere ④ → Pulire.

Boisseau

1. Vérifier:
- Mouvement
- Coincement → Réparer ou remplacer.

N.B.:

Insérer le boisseau ① dans le corps du carburateur et contrôler s'il coulisse en douceur.

Gasschieber

1. Kontrollieren:
- Leichtgängigkeit
- Schwergängigkeit → Instand setzen oder erneuern.

HINWEIS:

Das Gasschieber ① in das Vergasergehäuse einsetzen und auf Leichtgängigkeit prüfen.

Valvola a farfalla

1. Controllare:
- Movimento libero
- Incollata → Riparare o sostituire.

NOTA:

Inserire la valvola a farfalla ① nel corpo del carburatore e controllarne il movimento libero.

Aiguille

1. Contrôler:
- Aiguille ①
- Déformée/usure → Remplacer.
Rainure de clip
Présence d'un jeu/usure → Remplacer.
Position de clip



**Position standard de clip:
Rainure n°4**

Düsennadel

1. Kontrollieren:
- Düsennadel ①
- Verbiegung/Verschleiß → Erneuern.
Clip-Nut
Freies Spiel vorhanden/Verschleiß → Austauschen.
Düsennadel-Clip-Stellung



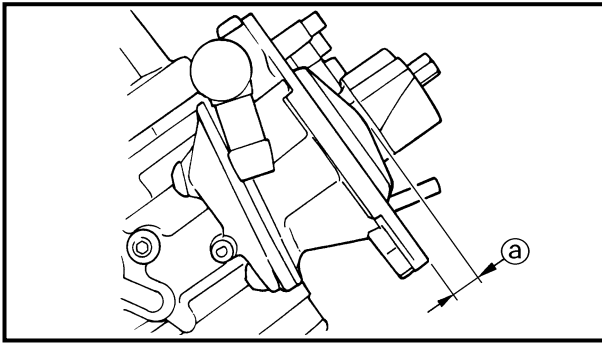
**Standard-Düsennadel-
Clip-Stellung:
4. Nut**

Spillo del getto

1. Ispezionare:
- Spillo del getto ①
- Deformazione/usura → Sostituire.
Scanalatura del fermaglio a graffa
Esiste gioco/usura → Sostituire.
Posizione fermaglio a graffa



**Posizione standard ferma-
glio a graffa:
Scanalatura n. 4**



Float height

1. Measure:

- Float height ①

Out of specification → Adjust.



Float height:
8.0 mm (0.31 in)

Measurement and adjustment steps:

- Hold the carburetor in an upside down position.

NOTE:

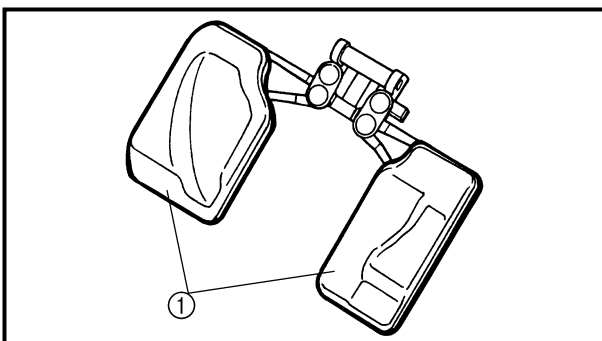
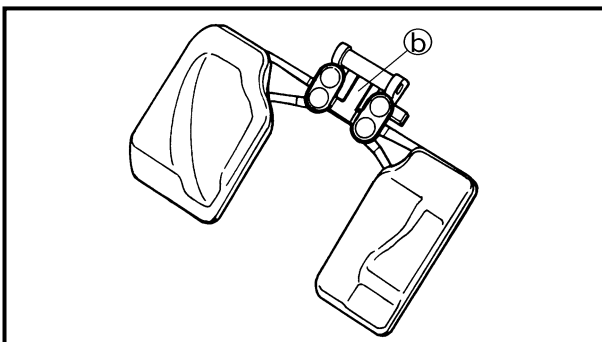
- Slowly tilt the carburetor in the opposite direction, then take the measurement when the needle valve aligns with the float arm.
- If the carburetor is level, the weight of the float will push in the needle valve, resulting in an incorrect measurement.

- Measure the distance between the mating surface of the float chamber and top of the float using a vernier calipers.

NOTE:

The float arm should be resting on the needle valve, but not compressing the needle valve.

- If the float height is not within specification, inspect the valve seat and needle valve.
- If either is worn, replace them both.
- If both are fine, adjust the float height by bending the float tab ② on the float.
- Recheck the float height.



EC464600

Float

1. Inspect:

- Float ①

Damage → Replace.



Hauteur du flotteur

- Mesurer:
 - Hauteur du flotteur ②
 - Hors spécification → Régler.



Hauteur du flotteur:
8,0 mm (0,31 in)

Procédure de mesure et de réglage:

- Mettre le carburateur à l'envers.

N.B.:

- Incliner lentement le carburateur dans la direction opposée, puis mesurer quand le pointeau s'aligne sur le bras du flotteur.
- Quand le carburateur est à l'horizontale, le poids du flotteur va pousser sur le pointeau, ce qui faussera la mesure.

- A l'aide d'un pied à coulisse à vernier, mesurer la distance entre le plan de joint de la cuve à niveau constant et le haut du flotteur.

N.B.:

Le bras du flotteur doit reposer sur le pointeau, mais il ne doit pas le comprimer.

- Si la hauteur du flotteur est hors spécifications, contrôler le siège de pointeau et le pointeau.
- Si l'une ou l'autre de ces pièces est usée, les changer toutes les deux.
- Si ces deux pièces sont en bon état, régler la hauteur du flotteur en courbant la languette ⑥ du flotteur.
- Recontrôler la hauteur du flotteur.

Schwimmerhöhe

- Messen:
 - Schwimmerhöhe ②
 - Unvorschriftsmäßig → Einstellen.



Schwimmerhöhe:
8,0 mm (0,31 in)

Arbeitsschritte:

- Vergaser auf den Kopf stellen.

HINWEIS:

- Den Vergaser langsam umdrehen und die Messung erst vornehmen, wenn Nadelventil und Schwimmerhebel fluchten.
- In waagerechter Stellung übt der Schwimmer Druck auf das Nadelventil aus, was die Messung fälscht.

- Mit einer Schieblehre den Abstand zwischen Schwimmerkammer-Paßfläche und Schwimmer-Oberkante messen.

HINWEIS:

Der Schwimmerhebel sollte das Nadelventil lediglich berühren, nicht niederdrücken.

- Entspricht die Schwimmerhöhe nicht dem Sollwert, Ventilsitz und Nadelventil kontrollieren.
- Falls defekt, beide Teile erneuern.
- Falls in Ordnung, Schwimmerhöhe durch leichtes Biegen des Schwimmerhebels ⑥ einstellen.
- Schwimmerhöhe erneut kontrollieren.

Altezza galleggiante

- Misurare:
 - Altezza galleggiante ②
 - Fuori specifica → Regolare.



Altezza galleggiante:
8,0 mm (0,31 in)

Fasi per la misurazione e la regolazione:

- Mantenere il carburatore in posizione eretta.

NOTA:

- Inclinare lentamente il carburatore in direzione opposta, quindi misurare quando la valvola a spillo si allinea con il braccetto del galleggiante.
- Se il carburatore si trova in posizione orizzontale il peso del galleggiante spinge la valvola a spillo con conseguente misurazione errata.
- Misurare la distanza tra la superficie accoppiata della vaschetta e la parte superiore del galleggiante utilizzando un calibro a corsoio.

NOTA:

Il braccetto del galleggiante deve poggiare sulla valvola a spillo senza comprimerla.

- Se l'altezza del galleggiante è fuori specifica, controllare la sede e lo spillo della valvola.
- Se uno dei due è usurato, sostituirli entrambi.
- Se entrambi sono a posto, regolare l'altezza del galleggiante piegando la languetta ⑥ sul galleggiante.
- Ricontrollare l'altezza del galleggiante.

Flotteur

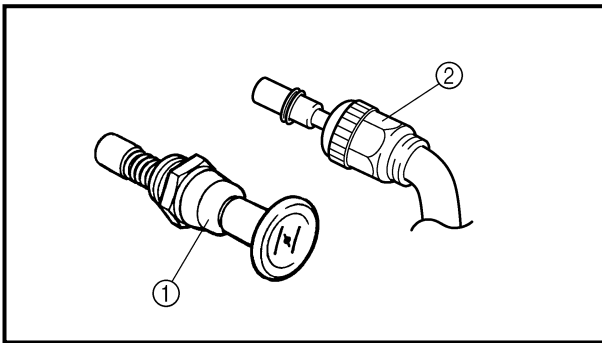
- Contrôler:
 - Flotteur ①
 - Endommagement → Changer.

Schwimmer

- Kontrollieren:
 - Schwimmer ①
 - Beschädigung → Erneuern.

Galleggiante

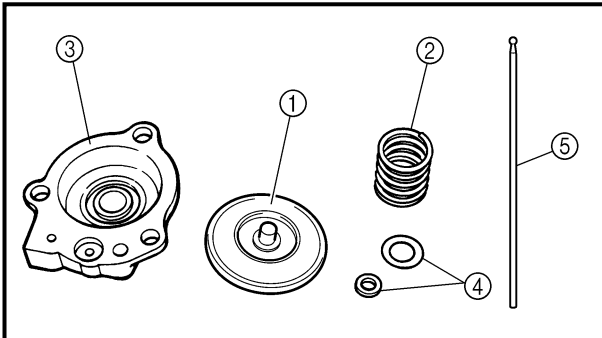
- Ispezionare:
 - Galleggiante ①
 - Danni → Sostituire.



Starter plunger

1. Inspect:

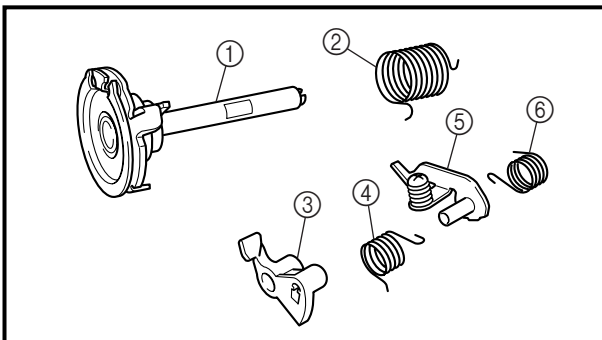
- Cold starter plunger ①
 - Hot starter plunger ②
- Wear/damage → Replace.



Accelerator pump

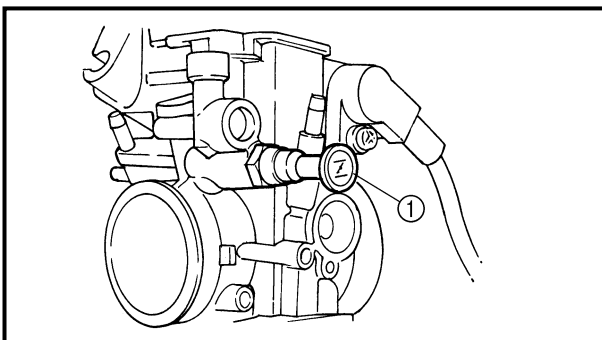
1. Inspect:

- Diaphragm (accelerator pump) ①
 - Spring (accelerator pump) ②
 - Accelerator pump cover ③
 - O-ring ④
 - Push rod ⑤
- Tears (diaphragm)/damage → Replace.
Dirt → Clean.



2. Inspect:

- Throttle shaft ①
 - Spring ②
 - Lever 1 ③
 - Spring 1 ④
 - Lever 2 ⑤
 - Spring 2 ⑥
- Dirt → Clean.

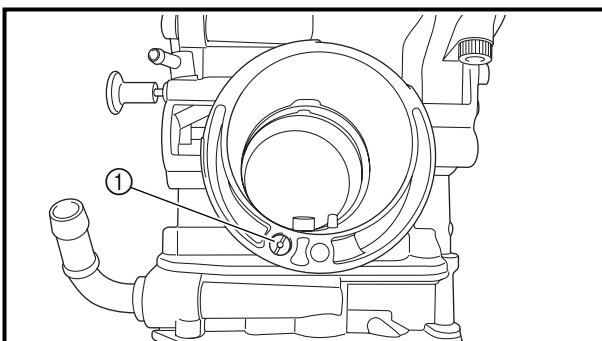


ASSEMBLY AND INSTALLATION

Carburetor

1. Install:

- Cold starter plunger ①



2. Install:

- Pilot air jet ①



Plongeur de starter

1. Contrôler:
 - Plongeur de démarrage à froid ①
 - Plongeur de démarrage à chaud ②
- Usure/endommagement → Remplacer.

Choke-Schieber

1. Kontrollieren:
 - Kaltstarter-Tauchkolben ①
 - Heißstarter-Tauchkolben ②
- Verschleiß/Beschädigung → Erneuern.

Stantuffo dell'avviamento

1. Ispezionare:
 - Stantuffo dell'avviamento a freddo ①
 - Stantuffo dell'avviamento a caldo ②
- Usura/danno → Sostituire.

Pompe d'accélération

1. Contrôler:
 - Diaphragme (pompe d'accélération) ①
 - Ressort (pompe d'accélération) ②
 - Couvercle de pompe d'accélération ③
 - Joint torique ④
 - Tige de poussée ⑤

Déchirure (diaphragme)/endommagement → Remplacer.

Encrassement → Nettoyer.
2. Inspecter:
 - Axe de papillon ①
 - Ressort ②
 - Levier 1 ③
 - Ressort 1 ④
 - Levier 2 ⑤
 - Ressort 2 ⑥

Sale → Nettoyer.

Beschleunigungspumpe

1. Kontrollieren:
 - Membran (Beschleunigungspumpe) ①
 - Feder (Beschleunigungspumpe) ②
 - Deckel ③
 - O-Ring ④
 - Druckstange ⑤

Rißbildung (Membran)/Beschädigung → Erneuern.

Verunreinigung → Reinigen.
2. Inspizieren:
 - Drosselwelle ①
 - Feder ②
 - Hebel 1 ③
 - Feder 1 ④
 - Hebel 2 ⑤
 - Feder 2 ⑥

Schmutz → Säubern.

Pompa di circolazione

1. Ispezionare:
 - Diaframma (pompa di circolazione) ①
 - Molla (pompa di circolazione) ②
 - Coperchio pompa di circolazione ③
 - O-ring ④
 - Asta di punteria ⑤

Strappi (diaframma)/danno → Sostituire.

Sporcato → Pulire.
2. Ispezionare:
 - Albero della valvola a farfalla ①
 - Molla ②
 - Leva 1 ③
 - Molla 1 ④
 - Leva 2 ⑤
 - Molla 2 ⑥

Sporcato → Pulire.

ASSEMBLAGE ET MONTAGE

Carburateur

1. Monter:
 - Plongeur de démarrage à froid ①
2. Monter:
 - Gicleur d'air de ralenti ①

ZUSAMMENBAU UND MONTAGE

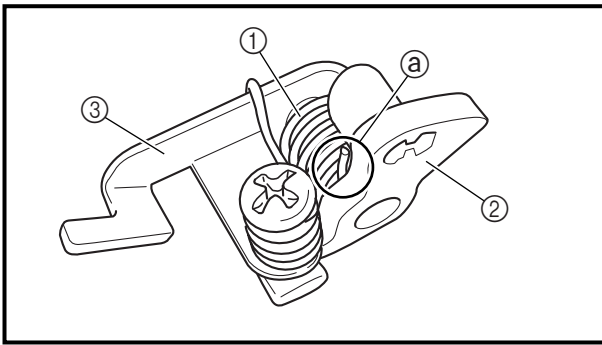
Vergaser

1. Montieren:
 - Kaltstarter-Tauchkolben ①
2. Montieren:
 - Leerlaufdüse ①

MONTAGGIO ED INSTALLAZIONE

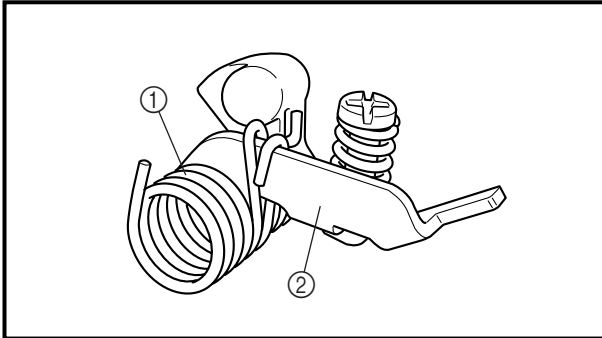
Carburatore

1. Installare:
 - Stantuffo dell'avviamento a freddo ①
2. Installare:
 - Getto dell'aria del minimo ①

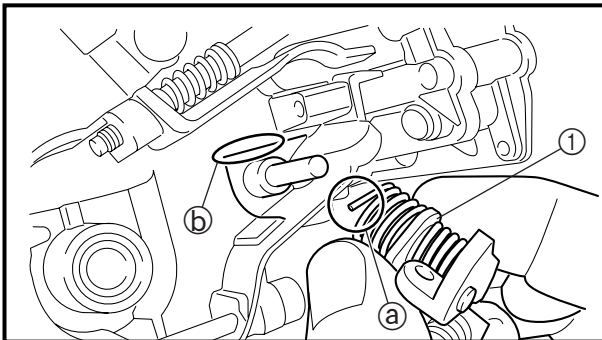


3. Install:
- Spring 1 ①
 - Lever 1 ②
 - To lever 2 ③.

NOTE: _____
 Make sure the spring 1 fits on the stopper (a) of the lever 2.

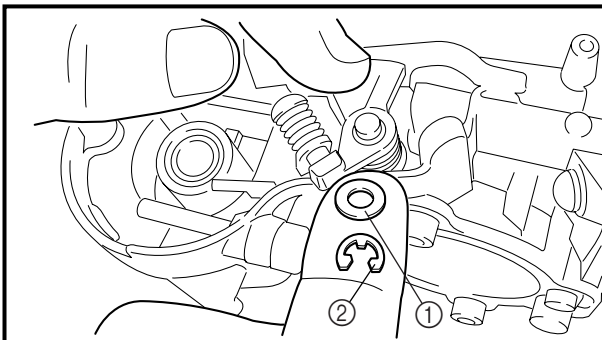


4. Install:
- Spring 2 ①
 - To lever 2 ②.

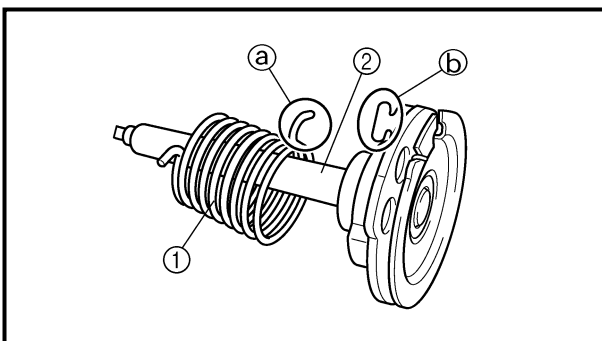


5. Install:
- Push rod link lever assembly ①

NOTE: _____
 Make sure the stopper (a) of the spring 2 fits into the recess (b) in the carburetor.



6. Install:
- Washer ①
 - Circlip ②



7. Install:
- Spring ①
 - To throttle shaft ②.

NOTE: _____
 Install the bigger hook (a) of the spring fits on the stopper (b) of the throttle shaft pulley.



3. Installer:
- Ressort 1 ①
 - Levier 1 ②
- Au levier 2 ③.

N.B.: _____
S'assurer que le ressort 1 s'adapte à la butée ② du levier 2.

3. Montieren:
- Feder 1 ①
 - Hebel 1 ②
- (zum Hebel 2 ③)

HINWEIS: _____
Sicherstellen, daß die Feder 1 auf den Anschlag ② von Hebel 2 paßt.

3. Installare:
- Molla 1 ①
 - Leva 1 ②
- Sulla leva 2 ③.

NOTA: _____
Accertarsi che la molla 1 aderisca sul fermo ② della leva 2.

4. Installer:
- Ressort 2 ①
- Au levier 2 ②.

4. Montieren:
- Feder 2 ①
- (zum Hebel 2 ②)

4. Installare:
- Molla 2 ①
- Sulla leva 2 ②.

5. Installer:
- Ensemble de levier de timonerie de la tige de commande ①

N.B.: _____
S'assurer que la butée ② du ressort 2 rentre dans l'encoche ③ du carburateur.

5. Montieren:
- Stößelstangen-Verbindungshebel-Baugruppe ①

HINWEIS: _____
Sicherstellen, daß der Anschlag ② der Feder 2 in die Vertiefung ③ am Vergaser paßt.

5. Installare:
- Gruppo leva biscottino asta di punteria ①

NOTA: _____
Accertarsi che il fermo ② della molla 2 alloggi nel vano ③ nel carburatore.

6. Installer:
- Rondelle ①
 - Circlip ②

6. Montieren:
- Unterlegscheibe ①
 - Sicherungsring ②

6. Installare:
- Rondella ①
 - Anello elastico di arresto ②

7. Installer:
- Ressort ①
- A l'axe de papillon ②.

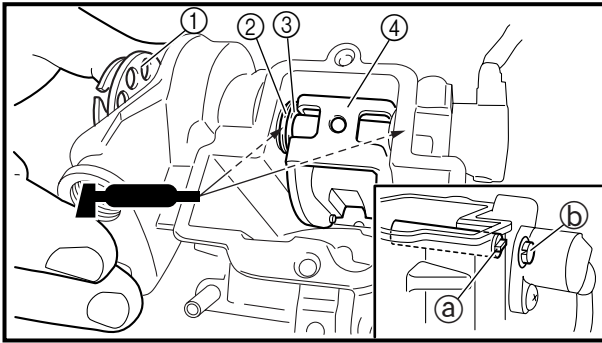
N.B.: _____
Installer le crochet le plus gros ② du ressort sur la butée ③ de la poulie d'axe de papillon.

7. Montieren:
- Feder ①
- (zur Drosselwelle ②)

HINWEIS: _____
Den größeren Haken ② der Feder auf den Anschlag ③ der Drosselwellen-Riemenscheibe setzen.

7. Installare:
- Molla ①
- All'albero della valvola a farfalla ②.

NOTA: _____
Installare il gancio più grande ② della molla in modo che aderisca al fermo ③ della puleggia dell'albero della valvola a farfalla.

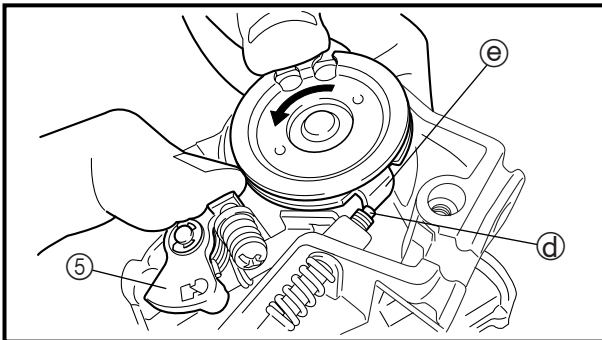
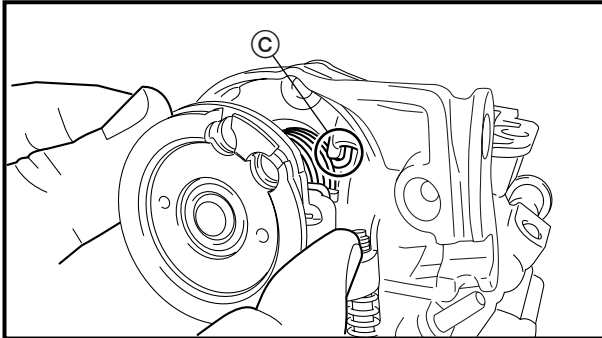


8. Install:

- Throttle shaft assembly ①
- Washer (metal) ②
- Washer (resin) ③
- Valve lever ④

NOTE:

- Apply the fluorochemical grease on the bearings.
- Fit the projection ① on the throttle shaft assembly into the slot ② in the throttle position sensor.
- Make sure the stopper ③ of the spring fits into the recess in the carburetor.
- Turn the throttle shaft assembly left while holding down the lever 1 ④ and fit the throttle stop screw tip ⑤ to the stopper ⑥ of the throttle shaft assembly pulley.

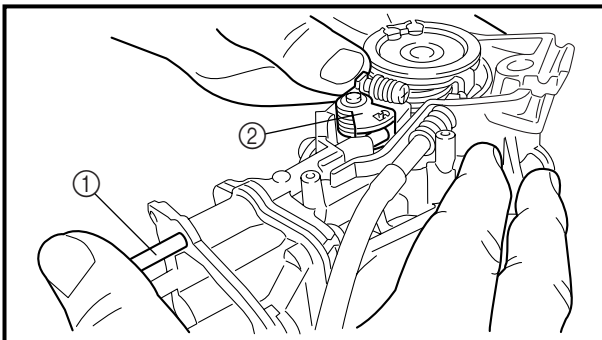


9. Install:

- Push rod ①

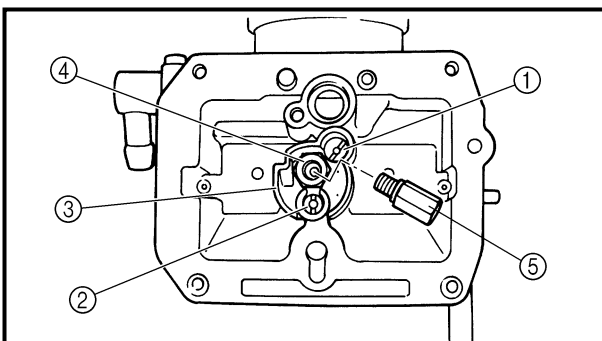
NOTE:

- While holding down the lever 1 ②, insert the push rod farthest into the carburetor.



10. Install:

- Starter jet ①
- Pilot jet ②
- Spacer ③
- Needle jet ④
- Main jet ⑤





8. Installer:
- Ensemble d'axe de papillon ①
 - Rondelle ordinaire (métal) ②
 - Rondelle ordinaire (résine) ③
 - Culbuteur de soupape ④

N.B.:

- Enduire les roulements de graisse fluorochimique.
- Insérer la saillie ③ de l'axe de papillon dans la fente ⑥ du capteur du papillon des gaz.
- S'assurer que la butée ③ du ressort rentre dans l'encoche sur le carburateur.
- Tourner l'ensemble de l'axe de papillon vers la gauche tout en appuyant sur le levier 1 ⑤ et adapter l'extrémité de la vis d'arrêt de papillon ④ à la butée ③ de la poulie d'ensemble d'axe de papillon.

8. Montieren:
- Drosselwellen-Baugruppe ①
 - Unterlegscheibe (Metall) ②
 - Unterlegscheibe (Kunstharz) ③
 - Ventilhebel ④

HINWEIS:

- Fluorchemisches Fett auf das Lager auftragen.
- Den Vorsprung ③ an der Gasschieberwelle in den Schlitz ⑥ im Gasschieber-Positionssensor einpassen.
- Sicherstellen, daß der Anschlag ③ der Feder in die Vertiefung am Vergaser paßt.
- Die Drosselwellen-Baugruppe nach links drehen, während der Hebel 1 ⑤ festgehalten wird, und die Drosselanschlagschraubenspitze ④ an den Anschlag ③ der Drosselwellen-Baugruppen-Riemenscheibe setzen.

8. Installare:
- Gruppo albero della valvola a farfalla ①
 - Rondella (metallica) ②
 - Rondella (resina) ③
 - Leva valvola ④

NOTA:

- Applicare il grasso fluorochimico al cuscinetto.
- Inserire la sporgenza ③ sul gruppo albero della valvola a farfalla nella fessura ⑥ nel sensore di posizione dell'acceleratore.
- Accertarsi che il fermo ③ della molla alloggi nel vano nel carburatore.
- Ruotare il gruppo albero della valvola a farfalla a sinistra tenendo premuta la leva 1 ⑤ e far aderire la punta della vite di arresto della valvola a farfalla ④ al fermo ③ della puleggia del gruppo albero della valvola a farfalla.

9. Installer:
- Tige de commande ①

N.B.:

Tout en appuyant sur le levier 1 ②, insérer la tige de commande plus profondément dans le carburateur.

9. Montieren:
- Stößelstange ①

HINWEIS:

Bei eingedrücktem Hebel 1 ② die Stößelstange so weit wie möglich in den Vergaser setzen.

9. Installare:
- Asta di punteria ①

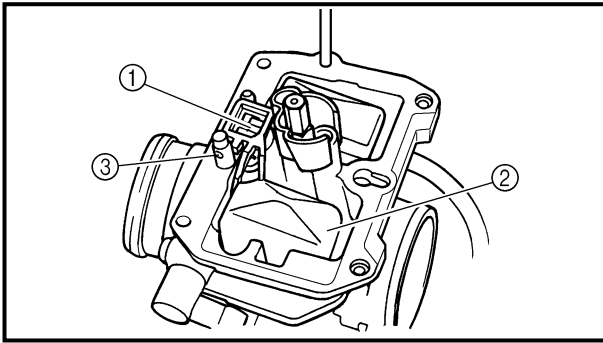
NOTA:

Tenendo premuta la leva 1 ②, inserire a fondo l'asta di punteria nel carburatore.

10. Monter:
- Gicleur de starter ①
 - Gicleur de ralenti ②
 - Entretoise ③
 - Puits d'aiguille ④
 - Gicleur principal ⑤

10. Montieren:
- Choke-Düse ①
 - Leerlaufdüse ②
 - Distanzstück ③
 - Nadeldüse ④
 - Hauptdüse ⑤

10. Installare:
- Getto dell'avviamento ①
 - Getto del minimo ②
 - Distanziatore ③
 - Getto a spillo ④
 - Getto del massimo ⑤

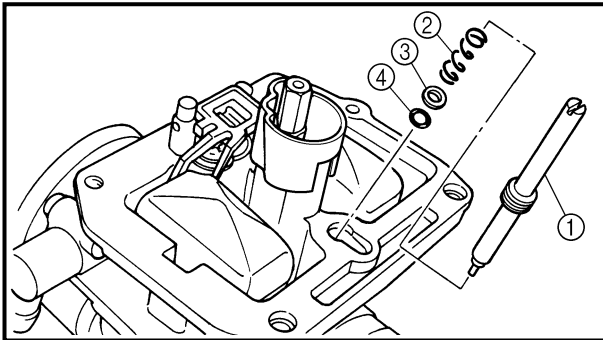


11. Install:

- Needle valve ①
- Float ②
- Float pin ③

NOTE:

- After installing the needle valve to the float, install them to the carburetor.
- Check the float for smooth movement.



12. Install:

- Pilot screw ①
- Spring ②
- Washer ③
- O-ring ④

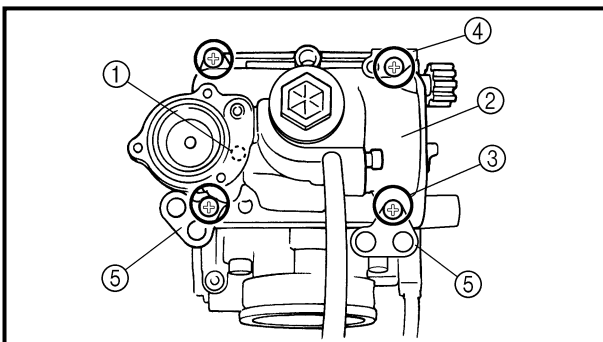
Note the following installation points:

- Turn in the pilot screw until it is lightly seated.
- Turn out the pilot screw by the number of turns recorded before removing.



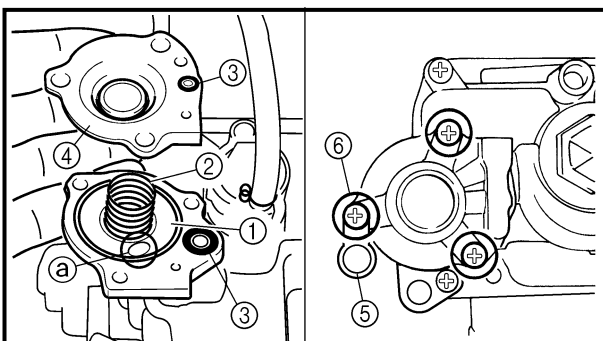
Pilot screw:

1-5/8 turns out (example)



13. Install:

- O-ring ①
- Leak jet ②
- Float chamber ③
- Screw (float chamber) ④
- Cable holder (throttle stop screw cable) ⑤
- Hose holder (carburetor breather hose) ⑥



14. Install:

- Diaphragm (accelerator pump) ①
- Spring ②
- O-ring ③
- Accelerator pump cover ④
- Hose holder (drain hose) ⑤
- Screw (accelerator pump cover) ⑥

NOTE:

- Install the diaphragm (accelerator pump) with its mark (a) facing the spring.



11. Monter:

- Pointeau ①
- Flotteur ②
- Axe de flotteur ③

N.B.:

- Après avoir installé le pointeau sur le flotteur, les installer sur le carburateur.
- Vérifier que le flotteur bouge en douceur.

12. Monter:

- Vis de ralenti ①
- Ressort ②
- Rondelle ③
- Joint torique ④

Noter les points de montage suivants:

- Visser la vis de ralenti jusqu'à ce qu'elle touche légèrement son siège.
- Tourner la vis de richesse le nombre de tours enregistré avant la dépose.



**Vis de ralenti:
1-5/8 tours en arrière
(exemple)**

11. Montieren:

- Nadelventil ①
- Schwimmer ②
- Schwimmer-Achsstift ③

HINWEIS:

- Das Nadelventil an den Schwimmer montieren, dann beide Teile in den Vergaser montieren.
- Den Schwimmer auf Leichtgängigkeit prüfen.

12. Montieren:

- Leerlaufgemisch-Regulierschraube ①
- Feder ②
- Unterlegscheibe ③
- O-Ring ④

Folgendes beachten:

- Die Leerlaufgemisch-Regulierschraube leicht bis zum Anschlag eindrehen.
- Die Leerlaufgemisch-Regulierschraube um die vor dem Entfernen notierte Anzahl an Drehungen herausdrehen.



**Leerlaufgemisch-Regulierschraube:
1 5/8 Umdrehungen
heraus
(Beispiel)**

11. Installare:

- Valvola a spillo ①
- Galleggiante ②
- Perno del galleggiante ③

NOTA:

- Dopo aver installato la valvola a spillo sul galleggiante, montarli sul carburatore.
- Verificare il movimento agevole del galleggiante.

12. Installare:

- Vite di registro del minimo ①
- Molla ②
- Rondella ③
- O-ring ④

Notare i seguenti punti di installazione:

- Avvitare la vite di registro del minimo finché non appare leggermente alloggiata.
- Svitare la vite di registro del minimo per il numero di giri registrato prima dello smontaggio.



**Vite di registro del minimo:
Svitare di 1-5/8 di giro
(esempio)**

13. Monter:

- Joint torique
- Gicleur de fuite ①
- Cuve à niveau constant ②
- Vis (cuve à niveau constant) ③
- Support de câble (câble de vis d'arrêt de l'accélération) ④
- Support de durit (durit de mide à l'air de carburateur) ⑤

14. Monter:

- Diaphragme (pompe d'accélération) ①
- Ressort ②
- Joint torique ③
- Couvreclé de pompe d'accélération ④
- Support de flexible (flexible de vidange) ⑤
- Vis (couvreclé de pompe d'accélération) ⑥

N.B.:

Monter le diaphragme (pompe d'accélération) en veillant à diriger son repère ⑥ vers le ressort.

13. Montieren:

- O-Ring
- Leckdüse ①
- Schwimmerkammer ②
- Schraube ③
- Seilzughalter (Drosselklappenanschlagsschrauben-Zug) ④
- Halterung (Vergaser-Entlüftungsschlauch) ⑤

14. Montieren:

- Membran (Luftabschaltventil) ①
- Feder ②
- O-Ring ③
- Deckel ④
- Schlauchhalter (Ablaufschlauch) ⑤
- Schrauben (Deckel) ⑥

HINWEIS:

Die Membran (Beschleunigerpumpe) mit der Markierung ⑥ zur Feder weisend einbauen.

13. Installare:

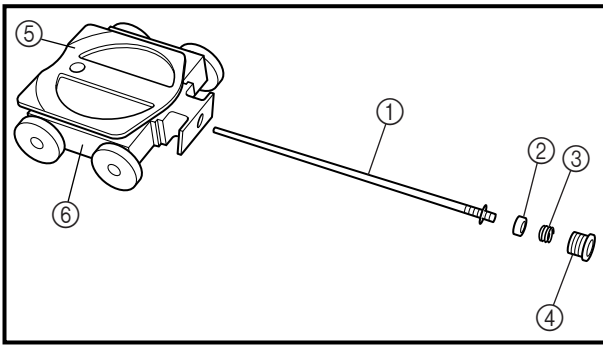
- O-ring
- Getto di diffusione ①
- Camera del galleggiante ②
- Vite (camera del galleggiante) ③
- Supporto cavo (cavo vite di arresto valvola a farfalla) ④
- Supporto cavo (sfiatatoio carburatore) ⑤

14. Installare:

- Diaframma (pompa di circolazione) ①
- Molla ②
- O-ring ③
- Coperchio pompa di circolazione ④
- Supporto cavo (flessibile di scolo) ⑤
- Vite (pompa di circolazione) ⑥

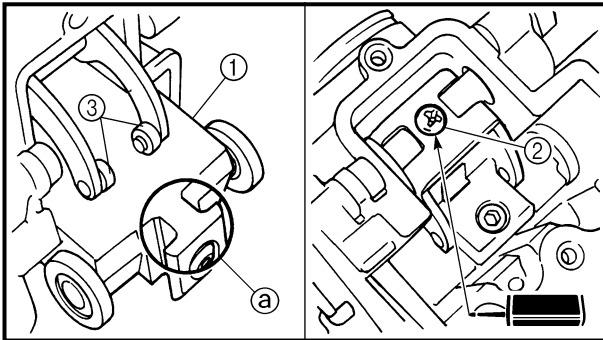
NOTA:

Installare il diaframma (pompa di circolazione) con il riferimento ⑥ rivolto verso la molla.



15. Install:

- Jet needle ①
- Collar ②
- Spring ③
- Needle holder ④
- Throttle valve plate ⑤
- To throttle valve ⑥.

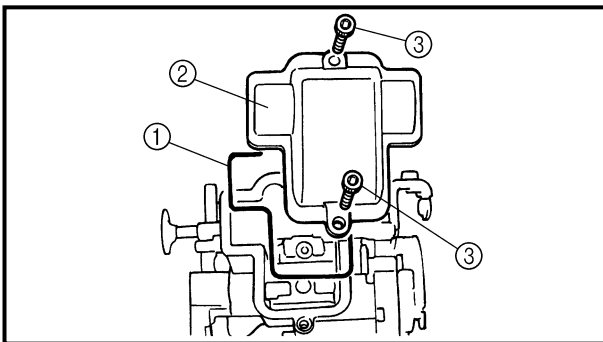


16. Install:

- Throttle valve assembly ①
- Screw (throttle shaft) ②

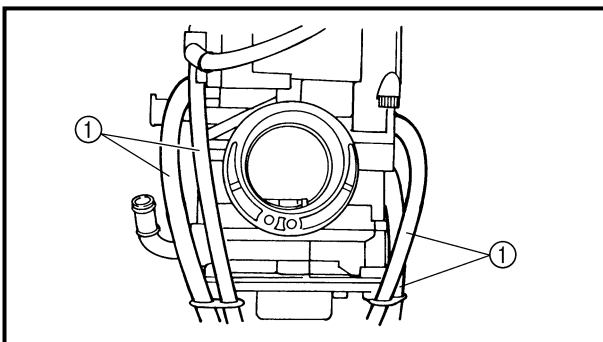
NOTE:

Install the valve lever rollers ③ into the slits ④ of the throttle valve.



17. Install:

- O-ring ①
- Valve lever housing cover ②
- Bolt (valve lever housing cover) ③



18. Install:

- Carburetor breather hose ①

NOTE:

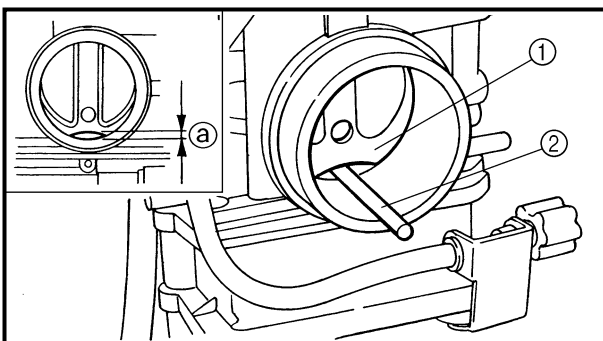
Install the carburetor breather hoses to the carburetor so that the hoses do not bend near where they are installed.

Accelerator pump timing adjustment

Adjustment steps:

NOTE:

In order for the throttle valve height ④ to achieve the specified value, tuck under the throttle valve plate ① the rod ② etc. with the same outer diameter as the specified value.




Throttle valve height:
1.25 mm (0.049 in)



15. Monter:

- Aiguille ①
- Collerette ②
- Ressort ③
- Support de pointeau ④
- Plaquette de boisseau ⑤
- Sur le boisseau ⑥.

16. Monter:

- Ensemble boisseau ①
- Vis (axe de papillon) ② 

N.B.:

Monter les rouleaux ③ du levier de boisseau dans les fentes ② du boisseau.

17. Monter:

- Joint torique ①
- Couvercle du logement de levier de boisseau ②
- Boulon (couvercle du logement de levier de boisseau) ③

18. Monter:

- Durit de mise à l'air de carburateur ①

N.B.:

Installer la dorit de mise à l'air sur le carburateur de sorte qu'il ne se plie pas à l'endroit où il est installé.

Réglage de l'avance de la pompe d'accélérateur

Étapes de réglage:

N.B.: Pour que la hauteur du boisseau ③ reste dans la norme de la valeur spécifiée, glisser sous la plaque du boisseau ① la tige ② etc. du même diamètre externe que la valeur spécifiée.

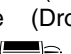


Hauteur du boisseau:
1,25 mm (0,049 in)

15. Montieren:

- Düsennadel ①
- Distanzhülse ②
- Feder ③
- Nadelhalterung ④
- Gasschieber-Scheibe ⑤
- (am Gasschieber ⑥)

16. Montieren:

- Gasschieber (komplett) ①
- Schraube (Drosselklappenwelle) ② 

HINWEIS:

Die Gasschieberhebel-Rollen ③ in die Aussparungen ② des Gasschiebers führen.

17. Montieren:

- O-Ring ①
- Gasschieberhebel-Gehäusesedeckel ②
- Schraube (Gasschieberhebel-Gehäusesedeckel) ③

18. Montieren:

- Vergaser-Entlüftungsschlauch ①

HINWEIS:

Die Vergaserlüfterschläuche am Vergaser anbringen, so daß die Schläuche nicht in der Nähe des Installationsorts gebogen werden.

Beschleunigerpumpe-Zeitgabeeinstellung

Einstellschritte:

HINWEIS: Um die Gasschieber-Höhe ③ auf den vorgeschriebenen Wert zu stellen, das Gasschieberblech ①, die Stange ② usw. auf den gleichen Außendurchmesser einziehen, wie der vorgeschriebene Wert.

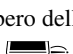


Gasschieber-Höhe:
1,25 mm (0,049 in)

15. Installare:

- Spillo del getto ①
- Collarino ②
- Molla ③
- Fermaglio spillo ④
- Piastra valvola a farfalla ⑤
- Sulla valvola a farfalla ⑥.

16. Installare:

- Gruppo valvola a farfalla ①
- Vite (albero della valvola a farfalla) ② 

NOTA:

Installare i rulli della leva della valvola ③ nelle fenditure ② della valvola a farfalla.

17. Installare:

- O-ring ①
- Coperchio alloggiamento leva valvola ②
- Bullone (coperchio alloggiamento leva valvola) ③

18. Installare:

- Sfiatatoio carburatore ①

NOTA:

Collegare lo sfiatatoio del carburatore al carburatore stesso in modo tale che i flessibili non si pieghino in prossimità del punto in cui vengono montati.

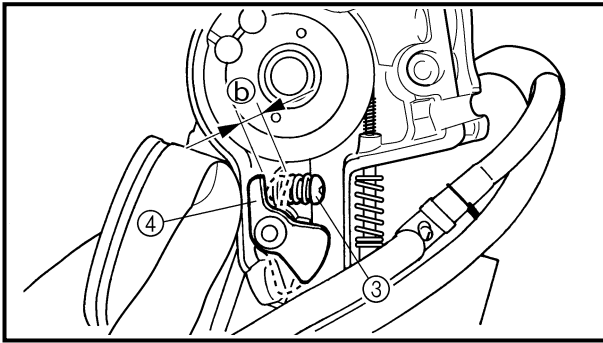
Regolazione della sincronizzazione della pompa della valvola a farfalla

Fasi di regolazione:

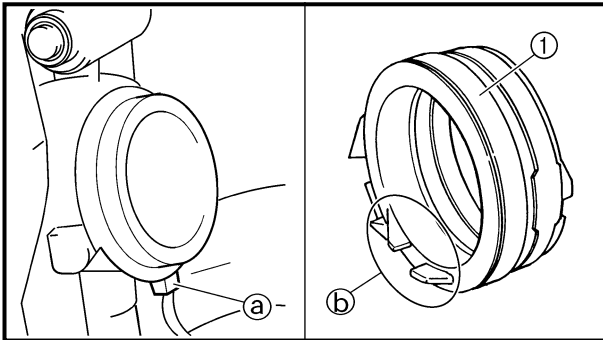
NOTA: Per fare che l'altezza della valvola a farfalla ③ possa raggiungere il valore specificato, inserire sotto la piastra della valvola a farfalla ① l'asta ② ecc. con un diametro esterno uguale al valore specificato.



Altezza della valvola a farfalla:
1,25 mm (0,049 in)



- Fully turn in the accelerator pump adjusting screw ③.
- Check that the link lever ④ has free play ⑥ by pushing lightly on it.
- Gradually turn out the adjusting screw while moving the link lever until it has no more free play.



Carburetor installation

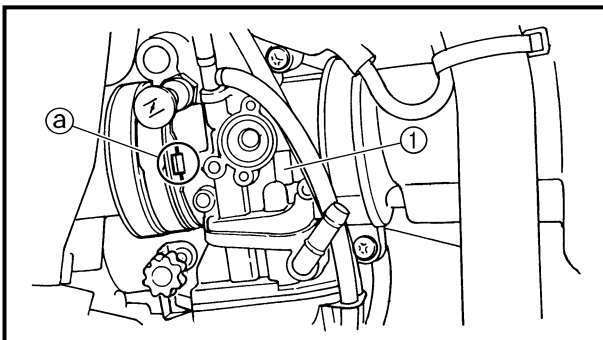
1. Install:

- Carburetor joint ①

3 Nm (0.3 m · kg, 2.2 ft · lb)

NOTE:

Install the projection ① on the cylinder between the carburetor joint slots ②.

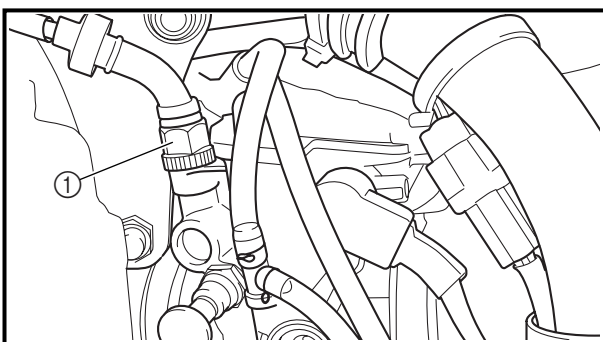


2. Install:

- Carburetor ①

NOTE:

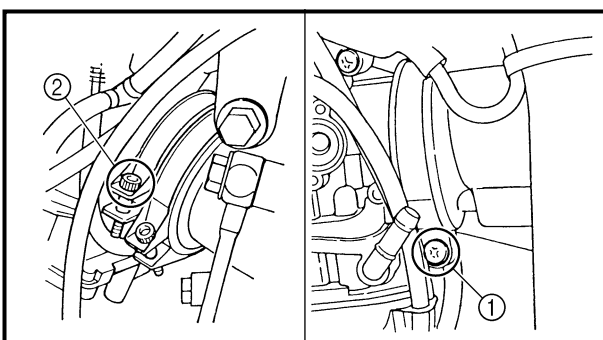
Install the projection ① between the carburetor joint slots.



3. Install:

- Hot starter plunger ①

2 Nm (0.2 m · kg, 1.4 ft · lb)



4. Tighten:

- Screw (air filter joint) ①

3 Nm (0.3 m · kg, 2.2 ft · lb)

- Screw (carburetor joint) ②

3 Nm (0.3 m · kg, 2.2 ft · lb)



- Serrer complètement la vis de réglage ③ de la pompe d'accélérateur.
- Enfoncer légèrement le levier de timonerie ④ pour vérifier la garde ⑤.
- Dévisser progressivement la vis de réglage tout en déplaçant le levier de timonerie jusqu'à ce que tout le jeu ait disparu.

- Die Beschleunigerpumpen-Einstellschraube ③ voll eindrehen.
- Leicht auf den Gestängehebel ④ drücken, um zu prüfen, ob er freies Spiel ⑤ hat.
- Langsam die Einstellschraube herausdrehen, während der Gestängehebel bewegt wird, bis er kein freies Spiel mehr hat.

- Girare completamente la vite di regolazione della pompa della valvola a farfalla ③.
- Controllare che la leva di collegamento ④ abbia gioco libero ⑤ premendola leggermente.
- Girare gradualmente la vite di regolazione muovendo la leva di collegamento fino a che non rimane gioco libero.

Montage du carburateur

1. Monter:

- Raccord de carburateur ①

3 Nm (0,3 m · kg, 2,2 ft · lb)

N.B.:

Monter la saillie ② du cylindre entre les fentes du raccord de carburateur ①.

Vergaser montieren

1. Montieren:

- Vergaseranschluß ①

3 Nm (0,3 m · kg, 2,2 ft · lb)

HINWEIS:

Die Nase ② am Zylinder auf die Nut im Vergaseranschluß ausrichten ①.

Installazione del carburatore

1. Installare:

- Giunto del carburatore ①

3 Nm (0,3 m · kg, 2,2 ft · lb)

NOTA:

Installare la sporgenza ② sul cilindro tra le fessure ① del giunto del carburatore.

2. Monter:

- Carburateur ①

N.B.:

Mettre la saillie ② entre les fentes des raccords de carburateur.

2. Montieren:

- Vergaser ①

HINWEIS:

Die Nase ② muß sich zwischen den Vergaseranschlußschlitzen befinden.

2. Installare:

- Carburatore ①

NOTA:

Installare la sporgenza ② tra le fessure del giunto del carburatore.

3. Monter:

- Plongeur de démarrage à chaud ①

2 Nm (0,2 m · kg, 1,4 ft · lb)

3. Montieren:

- Heißstarter-Tauchkolben ①

2 Nm (0,2 m · kg, 1,4 ft · lb)

3. Installare:

- Stantuffo dell'avviamento a caldo ①

2 Nm (0,2 m · kg, 1,4 ft · lb)

4. Serrer:

- Vis (raccord de filtre à air) ①

3 Nm (0,3 m · kg, 2,2 ft · lb)

- Vis (raccord de carburateur) ②

3 Nm (0,3 m · kg, 2,2 ft · lb)

4. Festziehen:

- Schraube (Luftfilteranschluß) ①

3 Nm (0,3 m · kg, 2,2 ft · lb)

- Schraube (Vergaseranschluß) ②

3 Nm (0,3 m · kg, 2,2 ft · lb)

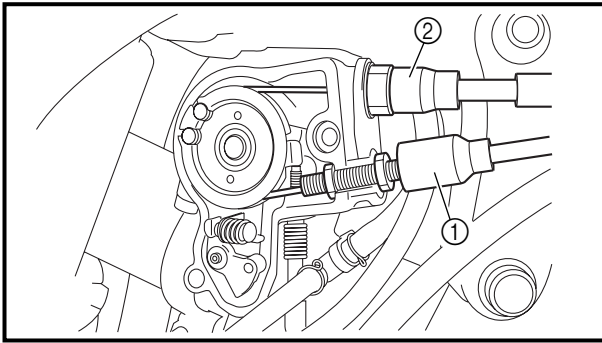
4. Serrare:

- Vite (giunto filtro dell'aria) ①

3 Nm (0,3 m · kg, 2,2 ft · lb)

- Vite (giunto del carburatore) ②

3 Nm (0,3 m · kg, 2,2 ft · lb)



5. Install:

- Throttle cable (pull) ①

4 Nm (0.4 m · kg, 2.9 ft · lb)

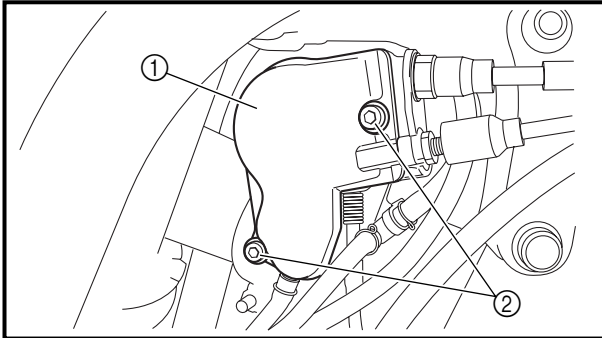
- Throttle cable (return) ②

11 Nm (1.1 m · kg, 8.0 ft · lb)

6. Adjust:

- Throttle grip free play

Refer to “THROTTLE CABLE ADJUSTMENT” section in the CHAPTER 3.

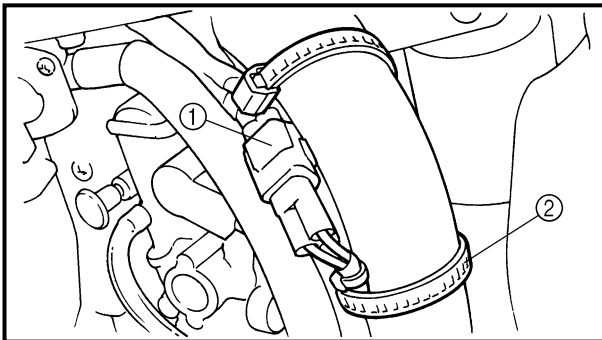


7. Install:

- Throttle cable cover ①

- Screw (throttle cable cover) ②

4 Nm (0.4 m · kg, 2.9 ft · lb)



8. Install:



- Throttle position sensor lead coupler ①

- Clamp ②

Refer to “CABLE ROUTING DIAGRAM” section in the CHAPTER 2.




5. Monter:

- Câble d'accélérateur (sortie) ①
 **4 Nm (0,4 m · kg, 2,9 ft · lb)**
- Câble d'accélérateur (entrée) ②
 **11 Nm (1,1 m · kg, 8,0 ft · lb)**

6. Régler:

- Jeu à la poignée des gaz
 Se reporter à la section "REGLAGE DES CABLES DES GAZ" au CHAPITRE 3.



7. Monter:

- Cache du logement des câbles des gaz ①
- Vis (cache du logement des câbles des gaz) ②
 **4 Nm (0,4 m · kg, 2,9 ft · lb)**

8. Monter:

- Fiche rapide de fil de capteur de position de papillon des gaz ①
- Bride ②
 Se reporter à la section "CHEMINEMENT DES CABLES" au CHAPITRE 2.


5. Montieren:

- Gasseilzug (Zug) ①
 **4 Nm (0,4 m · kg, 2,9 ft · lb)**
- Gasseilzug (Rückzug) ②
 **11 Nm (1,1 m · kg, 8,0 ft · lb)**

6. Einstellen:

- Gaszugspiel
 Siehe unter "GASZUG-SPIEL EINSTELLEN" im KAPITEL 3.



7. Montieren:

- Gaszug-Abdeckung ①
- Schraube (gaszug-abdeckung) ②
 **4 Nm (0,4 m · kg, 2,9 ft · lb)**

8. Montieren:

- Gaspositionssensor-Leitungskoppler ①
- Schlauchschelle ②
 Siehe unter "KABELFÜHRUNG" im KAPITEL 2.


5. Installare:

- Cavo dell'acceleratore (tiraggio) ①
 **4 Nm (0,4 m · kg, 2,9 ft · lb)**
- Cavo dell'acceleratore (rilascio) ②
 **11 Nm (1,1 m · kg, 8,0 ft · lb)**

6. Regolare:

- Gioco libero manopola dell'acceleratore
 Fare riferimento al paragrafo "REGOLAZIONE DEL CAVO DELL'ACCELERATORE" nel CAPITOLO 3.

7. Installare:

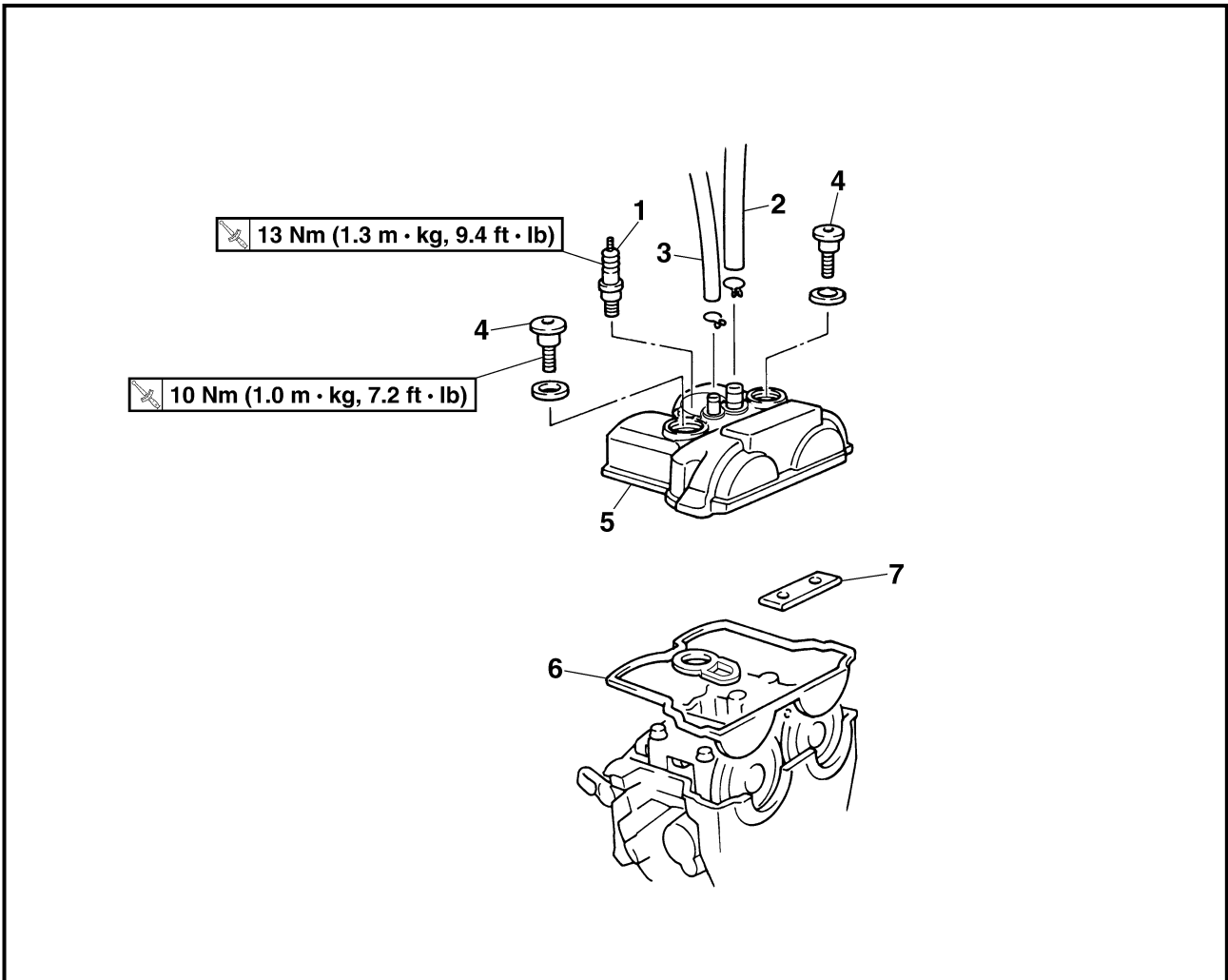
- Coperchio cavo acceleratore ①
- Vite (coperchio cavo acceleratore) ②
 **4 Nm (0,4 m · kg, 2,9 ft · lb)**

8. Installare:

- Accoppiatore cavo del sensore di posizione dell'acceleratore ①
- Morsetto ②
 Fare riferimento al paragrafo "SCHEMA DEL PERCORSO DEI CAVI" nel CAPITOLO 2.



CAMSHAFTS
CYLINDER HEAD COVER



Extent of removal: ① Cylinder head cover removal

Extent of removal	Order	Part name	Q'ty	Remarks
Preparation for removal		CYLINDER HEAD COVER REMOVAL		
		Seat and fuel tank		Refer to "SEAT, FUEL TANK AND SIDE COVERS" section.
		Carburetor		Refer to "CARBURETOR" section.
①	1	Spark plug	1	
	2	Cylinder head breather hose	1	
	3	Oil tank breather hose	1	
	4	Bolt (cylinder head cover)	2	
	5	Cylinder head cover	1	
	6	Cylinder head cover gasket	1	
	7	Timing chain guide (top side)	1	



ARBRES A CAMES
COUVRE-CULASSE



Organisation de la dépose:

① Dépose du couvercle de culasse

Organisation de la dépose	Ordre	Nom de pièce	Qté	Remarques
Préparation à la dépose		DEPOSE DE LA CULASSE		
		Selle et réservoir de carburant		Se reporter à la section "SELLE, RESERVOIR DE CARBURANT ET CACHES LATERAUX".
		Carburateur		Se reporter à la section "CARBURATEUR".
	1	Bougie	1	
	2	Durit de mise à l'air de culasse	1	
	3	Reniflard de réservoir d'huile	1	
	4	Boulon (couvre-culasse)	2	
	5	Couvre-culasse	1	
	6	Joint	1	
	7	Guide de chaîne de distribution (côté supérieur)	1	

NOCKENWELLE
ZYLINDERKOPFDECKEL



Demontage-Arbeiten:

① Zylinderkopfdeckel demontieren

Demontage-Arbeiten	Reihenfolge	Bauteil	Anz.	Bemerkungen
Vorbereitung für den Ausbau		ZYLINDERKOPFDECKEL DEMONTIEREN		
		Sitzbank und Kraftstofftank		Siehe unter "SITZBANK, KRAFTSTOFFTANK UND SEITENABDECKUNGEN".
		Vergaser		Siehe unter "VERGASER".
	1	Zündkerze	1	
	2	Zylinderkopf-Entlüftungsschlauch	1	
	3	Öltank-Belüftungsschlauch	1	
	4	Schraube (Zylinderkopfdeckel)	2	
	5	Zylinderkopfdeckel	1	
	6	Dichtung	1	
	7	Steuerkettenschiene (Oberseite)	1	

ALBERI A CAMME
COPERCHIO TESTATA DEL CILINDRO



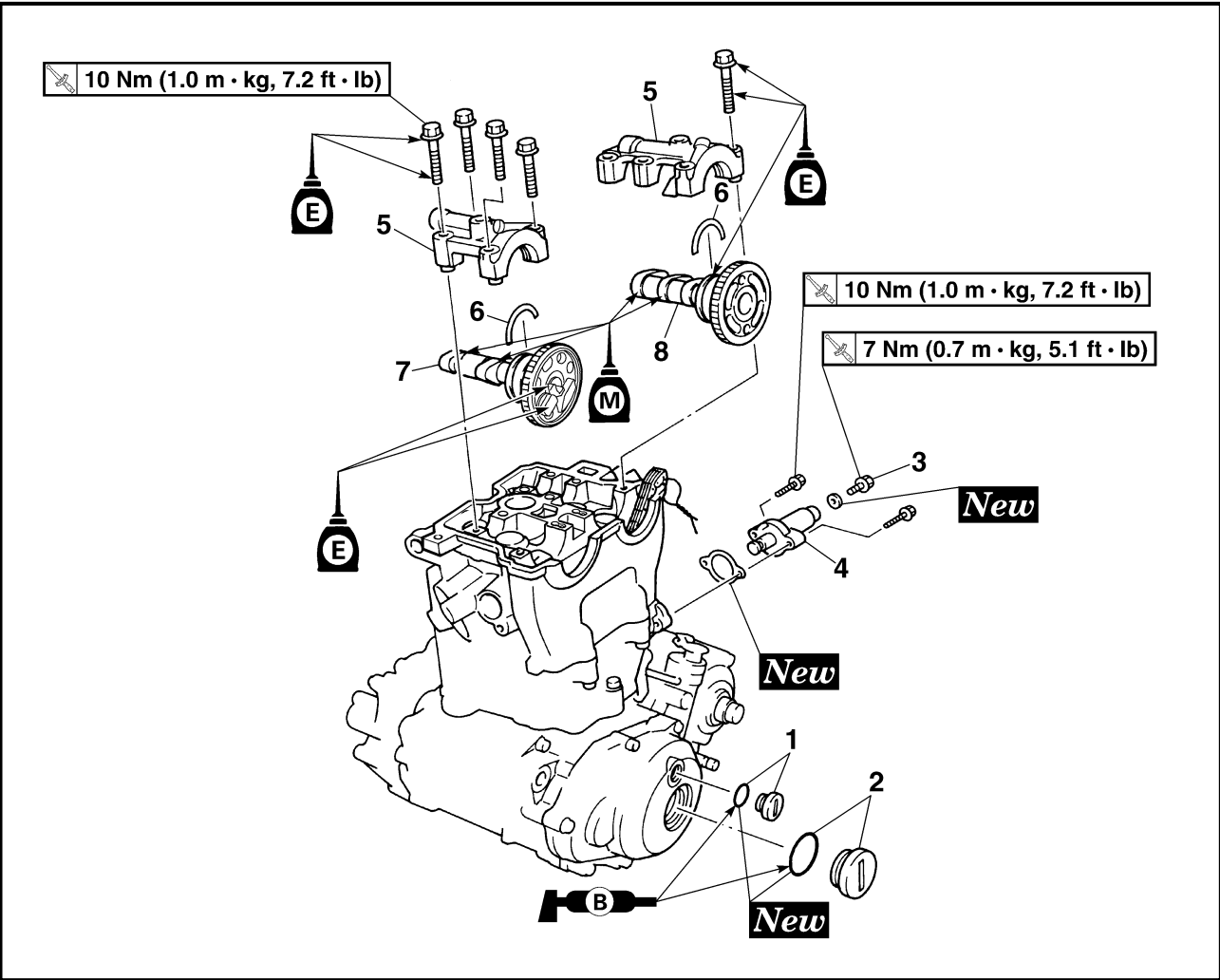
Portata dello smontaggio:

① Rimozione coperchio testata del cilindro

Portata dello smontaggio	Ordine	Denominazione	Quantità	Osservazioni
Preparazione per lo smontaggio		RIMOZIONE COPERCHIO TESTATA DEL CILINDRO		
		Sella e serbatoio del carburante		Fare riferimento al paragrafo "SELLA, SERBATOIO CARBURANTE E CARENATURA LATERALE".
		Carburatore		Fare riferimento al paragrafo "CARBURATORE".
	1	Candela d'accensione	1	
	2	Sfiatoio testata del cilindro	1	
	3	Sfiatoio serbatoio dell'olio	1	
	4	Bullone (coperchio testata del cilindro)	2	
	5	Coperchio testata del cilindro	1	
	6	Guarnizione del coperchio testata del cilindro	1	
	7	Guida della catena di distribuzione (lato superiore)	1	



CAMSHAFTS



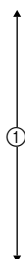
Extent of removal: ① Camshaft removal

Extent of removal	Order	Part name	Q'ty	Remarks
	CAMSHAFTS REMOVAL			
	1	Timing mark accessing screw	1	Refer to "REMOVAL POINTS".
	2	Crankshaft end accessing screw	1	
	3	Timing chain tensioner cap bolt	1	
	4	Timing chain tensioner	1	
	5	Camshaft cap	2	
	6	Clip	2	
	7	Exhaust camshaft	1	
8	Intake camshaft	1		

ARBRES A CAMES

Organisation de la dépose:

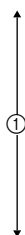
① Dépose de l'arbre à cames

Organisation de la dépose	Ordre	Nom de pièce	Qté	Remarques
		DEPOSE DE L'ARBRE A CAMES		
	1	Vis d'accès du repère de distribution	1	-Se reporter à "POINTS DE DEPOSE".
	2	Vis d'accès de l'extrémité de vilebrequin	1	
	3	Boulon capuchon du tendeur de chaîne de distribution	1	
	4	Tendeur de chaîne de distribution	1	
	5	Chapeau d'arbre à cames	2	
	6	Clip	2	
	7	Arbre à cames d'échappement	1	
8	Arbre à cames d'admission	1		

NOCKENWELLE

Demontage-Arbeiten:

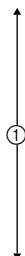
① Nockenwellen demontieren

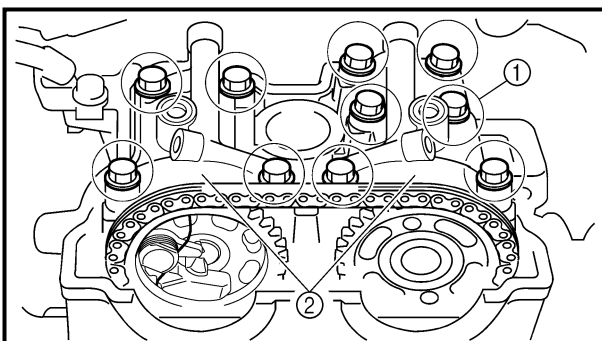
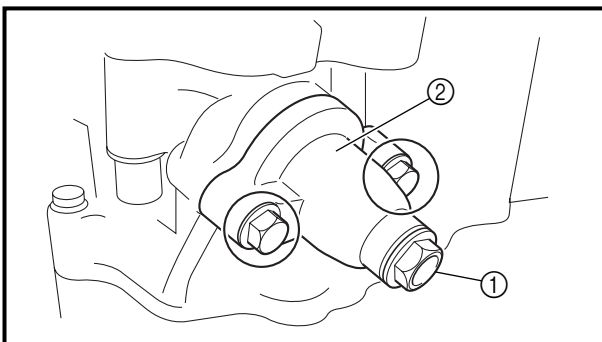
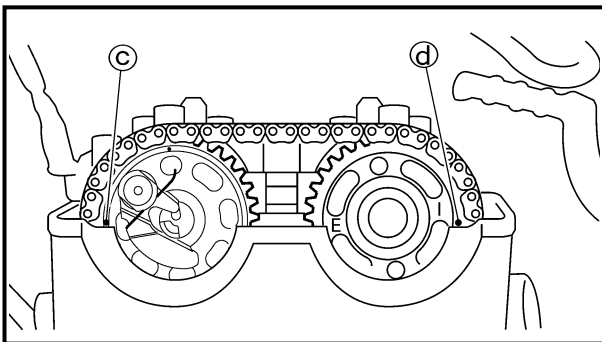
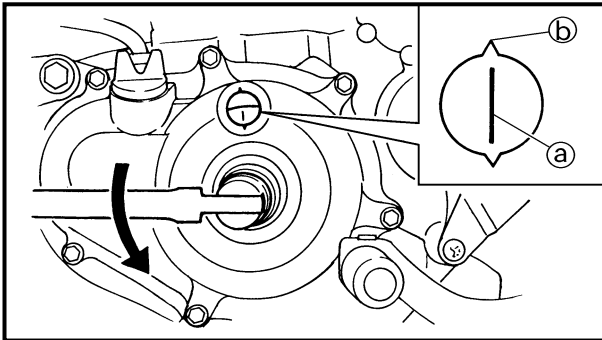
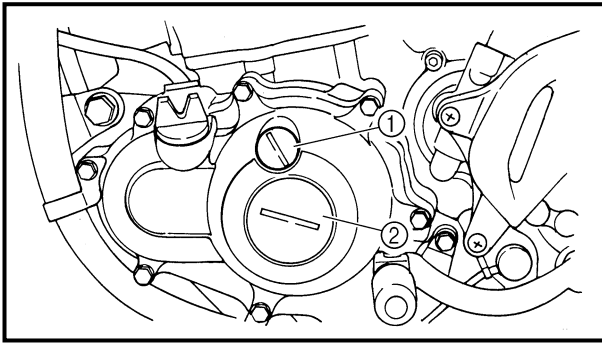
Demontage-Arbeiten	Reihenfolge	Bauteil	Anz.	Bemerkungen
		NOCKENWELLEN DEMONTIEREN		
	1	Steuermarkierung-Zugangsschraube	1	-Siehe unter "AUSBAU".
	2	Kurbelwellenende-Zugangsschraube	1	
	3	Steuerkettenspanner-Abdeckschraube	1	
	4	Steuerkettenspanner	1	
	5	Nockenwellen-Lagerdeckel	2	
	6	Clip	2	
	7	Auslaß-Nockenwelle	1	
8	Einlaß-Nockenwelle	1		

ALBERI A CAMME

Portata dello smontaggio:

① Rimozione dell'albero a camme

Portata dello smontaggio	Ordine	Denominazione	Quantità	Osservazioni
		RIMOZIONE DEGLI ALBERI A CAMME		
	1	Vite di accesso al riferimento per fasatura	1	-Fare riferimento a "PUNTI DI RIMOZIONE".
	2	Vite di accesso estremità albero motore	1	
	3	Vite senza dado del tenditore della catena di distribuzione	1	
	4	Tenditore catena di distribuzione	1	
	5	Cappello dell'albero a camme	2	
	6	Fermaglio a graffa	2	
	7	Albero a camme di scarico	1	
8	Albero a camme di aspirazione	1		



REMOVAL POINTS

Camshaft

1. Remove:
 - Timing mark accessing screw ①
 - Crankshaft end accessing screw ②
2. Align:
 - T.D.C. mark
 With align mark.

Checking steps:

- Turn the crankshaft counterclockwise with a wrench.
- Align the T.D.C. mark ① on the rotor with the align mark ② on the crankcase cover when piston is at T.D.C. on compression stroke.

NOTE:

In order to be sure that the piston is at Top Dead Center, the punch mark ③ on the exhaust camshaft and the punch mark ④ on the intake camshaft must align with the cylinder head surface, as shown in the illustration.

3. Remove:
 - Timing chain tensioner cap bolt ①
 - Timing chain tensioner ②
 - Gasket

4. Remove:
 - Bolt (camshaft cap) ①
 - Camshaft cap ②
 - Clip

NOTE:

Remove the bolts (camshaft cap) in a criss-cross pattern, working from the outside in.

CAUTION:

The bolts (camshaft cap) must be removed evenly to prevent damage to the cylinder head, camshafts or camshaft caps.



POINTS DE DEPOSE

Arbre à cames

- Déposer:
 - Bouchon de distribution ①
 - Bouchon droit ②
- Aligner:
 - Repère de PMH
Avec repère d'alignement.

Étapes de la vérification:

- Tourner le vilebrequin à l'aide d'une clé dans le sens inverse des aiguilles d'une montre.
- Aligner le repère de PMH ③ sur le rotor le repère d'alignement ④ sur le couvercle du carter quand le piston se trouve au Point Mort Haut (PMH) sur la courbe de compression.

N.B.:

Les pistons sont au PMH lorsque le repère d'alignement ③ de l'arbre à cames d'échappement et le repère d'alignement ④ de l'arbre à cames d'admission s'alignent sur la surface de la culasse, comme illustré.

AUSBAU

Nockenwelle

- Demontieren:
 - Schwungrad-Abdeckschraube ①
 - Rotorzapfen-Abdeckschraube ②
- Ausrichten:
 - Oberer-Totpunkt-Markierung (mit Ausrichtungsmarke)

Arbeitsschritte:

- Kurbelwelle mit einem Schraubenschlüssel gegen den Uhrzeigersinn drehen.
- Oberer-Totpunkt-Markierung ③ am Rotor mit der Markierung ④ am Kurbelgehäusedeckel ausrichten, wenn der Kolben im oberen Totpunkt (OT) steht.

HINWEIS:

Der Kolben steht im oberen Totpunkt, wenn die Markierung ③ an der AuslaßNockenwelle und ④ an der Einlaß-Nockenwelle laut Abbildung mit der Zylinderkopfkante fluchtet.

PUNTI DI RIMOZIONE

Albero a camme

- Rimuovere:
 - Vite di accesso al riferimento per fasatura ①
 - Vite di accesso estremità albero motore ②
- Allineare:
 - Riferimento PMS
Al riferimento di allineamento.

Fasi di controllo:

- Ruotare l'albero motore in senso antiorario con una chiave.
- Allineare il riferimento PMS ③ sul rotore al riferimento ④ sul coperchio del carter quando il pistone si trova nel PMS nella fase di compressione.

NOTA:

Per accertarsi che il pistone sia al punto morto superiore, la punzonatura ③ sull'albero a camme di scarico e la punzonatura ④ sull'albero a camme di ammissione devono essere allineate alla superficie della testata del cilindro, come illustrato nella figura.

- Déposer:
 - Boulon capuchon du tendeur de la chaîne de distribution ①
 - Tendeur de la chaîne de distribution ②
 - Joint
- Déposer:
 - Boulon (chapeaux d'arbre à cames) ①
 - Chapeaux d'arbre à cames ②
 - Clip

N.B.:

Enlever les boulons de chapeaux d'arbre à cames en suivant un ordre entrecroisé et en commençant par l'intérieur.

ATTENTION:

Les boulons (chapeaux d'arbre à cames) doivent être enlevés uniformément pour éviter d'abîmer la culasse, l'arbre à cames ou les chapeaux d'arbre à cames.

- Demontieren:
 - Steuerkettenspanner-Abdeckschraube ①
 - Steuerkettenspanner ②
 - Dichtung
- Demontieren:
 - Schraube (Nockenwellen-Lagerdeckel) ①
 - Nockenwellen-Lagerdeckel ②
 - Clip

HINWEIS:

Die Schrauben der Nockenwellen-Lagerdeckel kreuzweise von außen nach innen heraus schrauben.

ACHTUNG:

Die Schrauben der Nockenwellen-Lagerdeckel müssen gleichmäßig herausgeschraubt werden, um Beschädigung an Zylinderkopf, Nockenwellen und Lagerdeckeln zu vermeiden.

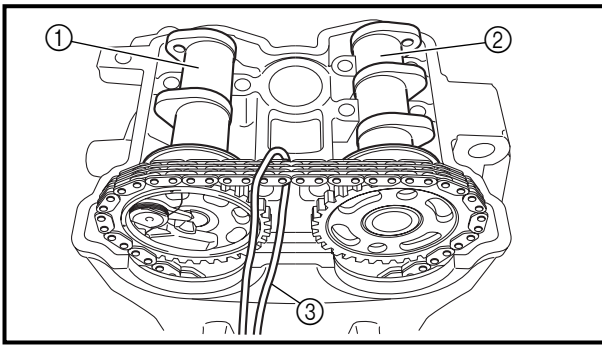
- Rimuovere:
 - Vite senza dado del tenditore della catena di distribuzione ①
 - Tenditore della catena di distribuzione ②
 - Guarnizione
- Rimuovere:
 - Bullone (cappello albero a camme) ①
 - Cappello albero a camme ②
 - Fermaglio a graffa

NOTA:

Rimuovere i bulloni (cappello albero a camme) in maniera incrociata, operando dall'esterno verso l'interno.

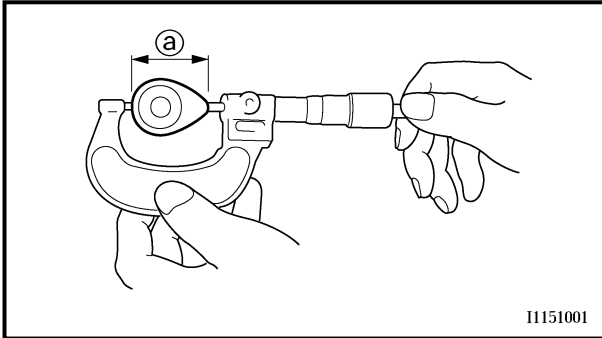
ATTENZIONE:

I bulloni (cappello dell'albero a camme) devono essere rimossi in maniera uniforme per evitare danni alla testata del cilindro, agli alberi a camme e ai cappelli degli alberi a camme.

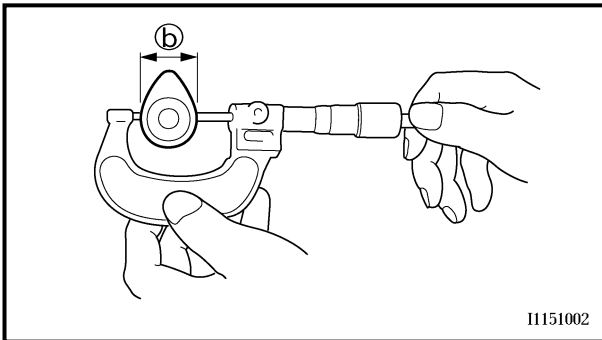


5. Remove:
 - Exhaust camshaft ①
 - Intake camshaft ②

NOTE: _____
 Attach a wire ③ to the timing chain to prevent it from falling into the crankcase.



I1151001



I1151002

INSPECTION
Camshaft

1. Inspect:
 - Cam lobe
 Pitting/scratches/blue discoloration → Replace.
2. Measure:
 - Cam lobe length ① and ②
 Out of specification → Replace.



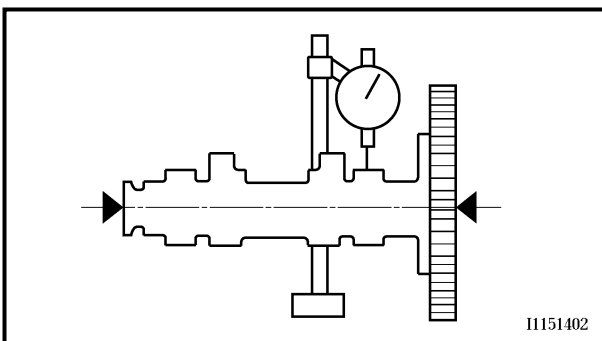
Cam lobes length:

Intake:

- ① 30.296 ~ 30.346 mm
 (1.1923 ~ 1.1947 in)
 <Limit>: 30.196 mm
 (1.1888 in)
- ② 22.45 ~ 22.55 mm
 (0.8839 ~ 0.8878 in)
 <Limit>: 22.35 mm
 (0.8799 in)

Exhaust:

- ① 30.399 ~ 30.499 mm
 (1.1968 ~ 1.2007 in)
 <Limit>: 30.299 mm
 (1.1929 in)
- ② 22.45 ~ 22.55 mm
 (0.8839 ~ 0.8878 in)
 <Limit>: 22.35 mm
 (0.8799 in)



I1151402

3. Measure:
 - Runout (camshaft)
 Out of specification → Replace.



Runout (camshaft):

Less than 0.03 mm (0.0012 in)



5. Déposer:
- Arbre à cames d'échappement ①
 - Arbre à cames d'admission ②

N.B.:
Attacher un fil ③ à la chaîne de distribution pour éviter qu'elle tombe dans le carter moteur.

5. Demontieren:
- Auslaß-Nockenwelle ①
 - Einlaß-Nockenwelle ②

HINWEIS:
Die Steuerkette mit einem Draht ③ sichern, damit sie nicht herabfällt.

5. Rimuovere:
- Albero a camme di scarico ①
 - Albero a camme di aspirazione ②

NOTA:
Collegare un cavo ③ alla catena di distribuzione per impedire che cada nel carter.

CONTROLE

Arbre à cames

1. Contrôler:
 - Came
Piqûres/rayures/décoloration bleue → Remplacer.
2. Mesurer:
 - Longueur de came ① et ②
Hors spécifications → Remplacer.



Limite de longueur de came:

Admission:

- ① 30,296 à 30,346 mm
(1,1923 à 1,1947 in)
<Limite>: 30,196 mm
(1,1888 in)
- ② 22,45 à 22,55 mm
(0,8839 à 0,8878 in)
<Limite>: 22,35 mm
(0,8799 in)

Echappement:

- ① 30,399 à 30,499 mm
(1,1968 à 1,2007 in)
<Limite>: 30,299 mm
(1,1929 in)
- ② 22,45 à 22,55 mm
(0,8839 à 0,8878 in)
<Limite>: 22,35 mm
(0,8799 in)

PRÜFUNG

Nockenwelle

1. Kontrollieren:
 - Nocke
Pitting/Riefen/Blaufärbung → Erneuern.
2. Messen:
 - Nockenabmessungen ① und ②
Unvorschriftsmäßig → Erneuern.



Nockenabmessungen (Verschleißgrenze):

Einlaß:

- ① 30,296–30,346 mm
(1,1923–1,1947 in)
<Grenzwert>:
30,196 mm
(1,1888 in)
- ② 22,45–22,55 mm
(0,8839–0,8878 in)
<Grenzwert>:
22,35 mm
(0,8799 in)

Auslaß:

- ① 30,399–30,499 mm
(1,1968–1,2007 in)
<Grenzwert>:
30,299 mm
(1,1929 in)
- ② 22,45–22,55 mm
(0,8839–0,8878 in)
<Grenzwert>:
22,35 mm
(0,8799 in)

ISPEZIONE

Albero a camme

1. Ispezionare:
 - Lobo di camma
Corrosione/graffi/sbiadimento blu → Sostituire.
2. Misurare:
 - Lunghezza del lobo della camma ① e ②
Fuori specifica → Sostituire.



Lunghezza dei lobi della camma:

Aspirazione:

- ① 30,296 ~ 30,346 mm
(1,1923 ~ 1,1947 in)
<Limite>: 30,196 mm
(1,1888 in)
- ② 22,45 ~ 22,55 mm
(0,8839 ~ 0,8878 in)
<Limite>: 22,35 mm
(0,8799 in)

Scarico:

- ① 30,399 ~ 30,499 mm
(1,1968 ~ 1,2007 in)
<Limite>: 30,299 mm
(1,1929 in)
- ② 22,45 ~ 22,55 mm
(0,8839 ~ 0,8878 in)
<Limite>: 22,35 mm
(0,8799 in)

3. Mesurer:
 - Faux-rond (arbre à cames)
Hors spécifications → Remplacer.



Faux-rond (arbre à cames):

Moins de 0,03 mm
(0,0012 in)

3. Messen:
 - Nockenwellenschlag
Unvorschriftsmäßig → Erneuern.



Max. zul. Nockenwellenschlag:

unter 0,03 mm
(0,0012 in)

3. Misurare:
 - Disassamento (albero a camme)
Fuori specifica → Sostituire.



Disassamento (albero a camme):

Meno di 0,03 mm
(0,0012 in)

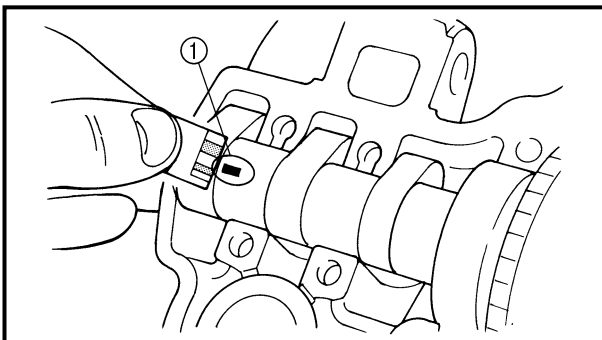
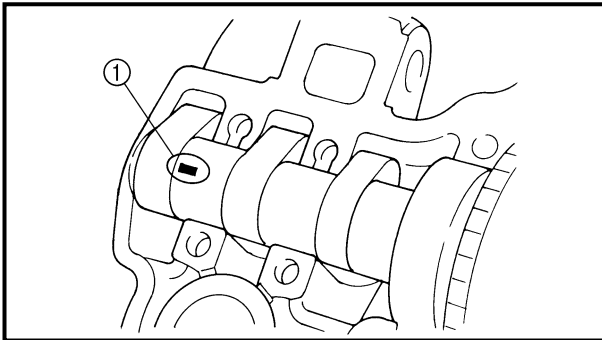


4. Measure:

- Camshaft-to-cap clearance
Out of specification → Measure camshaft outside diameter.



Camshaft-to-cap clearance:
0.020 ~ 0.054 mm
(0.0008 ~ 0.0021 in)
<Limit>: 0.08 mm (0.003 in)



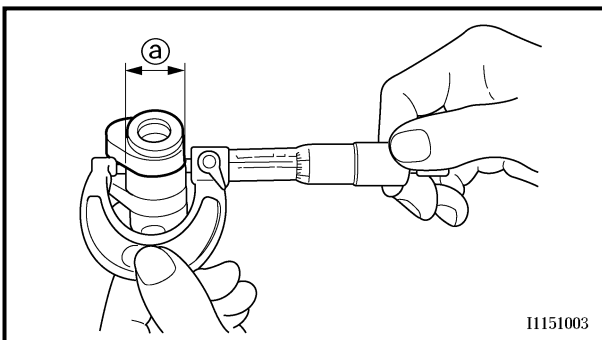
Bolt (camshaft cap):
10 Nm (1.0 m • kg, 7.2 ft • lb)

NOTE:

- Tighten the bolts (camshaft cap) in a criss-cross pattern from innermost to outer caps.
- Do not turn the camshaft when measuring clearance with the Plastigauge®.
- Remove the camshaft caps and measure the width of the Plastigauge® (1).

5. Measure:

- Camshaft outside diameter (a)
Out of specification → Replace the camshaft.
Within specification → Replace camshaft case and camshaft caps as a set.



11151003

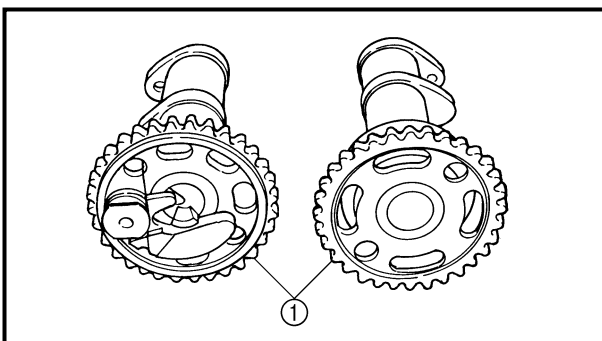


Camshaft outside diameter:
21.967 ~ 21.980 mm
(0.8648 ~ 0.8654 in)

Camshaft sprocket

1. Inspect:

- Camshaft sprocket (1)
Wear/damage → Replace the camshaft assembly and timing chain as a set.





4. Mesurer:

- Jeu entre arbre à cames et chapeau
Hors spécifications → Mesurer le diamètre extérieur de l'arbre à cames.



Jeu entre arbre à cames et chapeau:
0,020 à 0,054 mm
(0,0008 à 0,0021 in)
<Limite>: 0,08 mm
(0,003 in)

Étapes de la mesure:

- Installer l'arbre à cames sur la culasse.
- Placer une bande de Plastigauge® ① sur l'arbre à cames.
- Installer le circlip, les goujons et les chapeaux d'arbre à cames.



Boulon de chapeau d'arbre à cames:
10 Nm
(1,0 m • kg, 7,2 ft • lb)

N.B.:

- Serrer les boulons de chapeau d'arbre à cames dans un ordre entrecroisé, en commençant par ceux situés au centre.
- Ne pas faire tourner l'arbre à cames pendant la mesure du jeu avec le Plastigauge®.
- Enlever les chapeaux d'arbre à cames et mesurer la largeur ① du Plastigauge®.

5. Mesurer:

- Diamètre extérieur d'arbre à cames ②
Hors spécifications → Remplacer l'arbre à cames.
Dans les limites spécifiées → Remplacer le carter d'arbre à cames et les chapeaux d'arbre à cames en un ensemble.



Diamètre extérieur d'arbre à cames:
21,967 à 21,980 mm
(0,8648 à 0,8654 in)

Pignon d'arbre à cames

1. Inspecter:

- Pignon d'arbre à cames ①
Usure/endommagement → Remplacer l'ensemble pignon d'arbre à cames et chaîne de distribution.

4. Messen:

- Nockenwellen-Lagerspiel
Unvorschriftsmäßig → Nockenwellen-Außendurchmesser messen.



Nockenwellen-Lagerspiel:
0,020–0,054 mm
(0,0008–0,0021 in)
<Grenzwert>: 0,08 mm
(0,003 in)

Arbeitsschritte:

- Nockenwelle in den Zylinderkopf einsetzen.
- Einen Streifen Plastigage® ① auf die Nockenwelle legen.
- Sicherungsring, Paßstifte und Lagerdeckel montieren.



Nockenwellen-Lagerdeckel-Schrauben:
10 Nm
(1,0 m • kg, 7,2 ft • lb)

HINWEIS:

- Die Schrauben der Nockenwellen-Lagerdeckel kreuzweise von innen nach außen festziehen.
- Die Nockenwelle nicht bewegen, bis die Messung des Lagerspiels abgeschlossen ist.
- Lagerdeckel demontieren und Breite der gepreßten Plastigage® ① messen.

5. Messen:

- Nockenwellen-Außendurchmesser ②
Unvorschriftsmäßig → Nockenwelle erneuern.
Im Sollbereich → Zylinderkopf und Lagerdeckel (komplett) erneuern.



Nockenwellenlagerzapfen-Durchmesser:
21,967–21,980 mm
(0,8648–0,8654 in)

Nockenwellenrad

1. Kontrollieren:

- Nockenwellenrad ①
Verschleiß/Beschädigung → Nockenwellenrad und Steuerkette im Satz erneuern.

4. Misurare:

- Gioco albero a camme-cap-pello
Fuori specifica → Misurare il diametro esterno dell'albero a camme.



Gioco albero a camme-cap-pello:
0,020 ~ 0,054 mm
(0,0008 ~ 0,0021 in)
<Limite>: 0,08 mm
(0,003 in)

Fasi di misurazione:

- Installare l'albero a camme sulla testata del cilindro.
- Posizionare una striscia di Plastigauge® ① sull'albero a camme.
- Montare il fermaglio a grappa, i perni di centraggio e i cappelli dell'albero a camme.



Bullone (cappello albero a camme):
10 Nm
(1,0 m • kg, 7,2 ft • lb)

NOTA:

- Serrare i bulloni (cappello della camma) in maniera incrociata, operando dal cappello più interno verso quello più esterno.
- Non ruotare l'albero a camme quando si misura il gioco con il Plastigauge®.
- Rimuovere i cappelli dell'albero a camme e misurare la larghezza del Plastigauge® ①.

5. Misurare:

- Diametro esterno dell'albero a camme ②
Fuori specifica → Sostituire l'albero a camme.
Entro la specifica → Sostituire in blocco il carter e i cappelli dell'albero a camme.

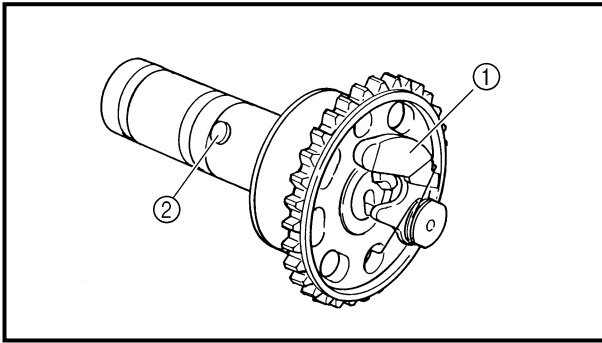


Diametro esterno dell'albero a camme:
21,967 ~ 21,980 mm
(0,8648 ~ 0,8654 in)

Ruota dentata albero a camme

1. Ispezionare:

- Ruota dentata albero a camme ①
Usura/danno → Sostituire in blocco l'albero a camme completo e la catena di distribuzione.

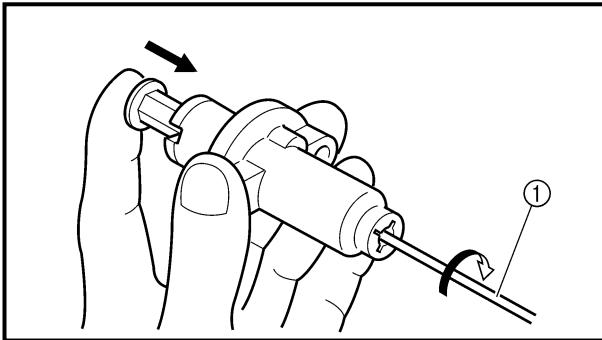


Decompression system

1. Check:
 - Decompression system

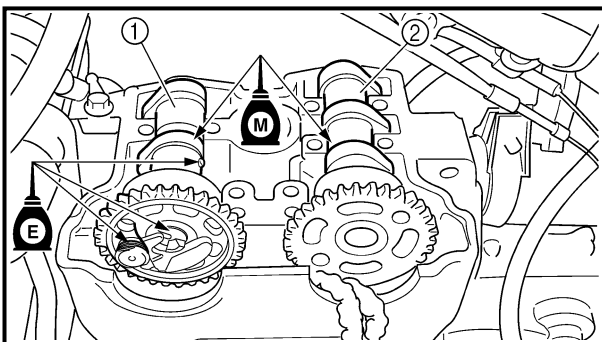
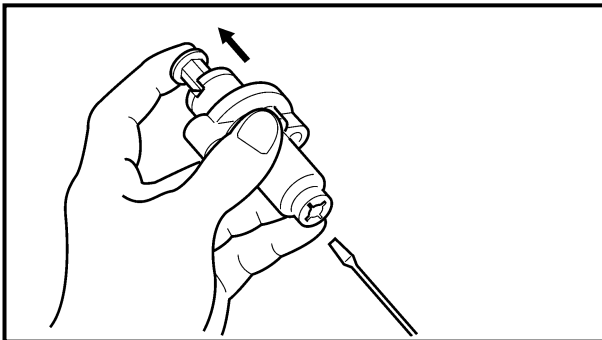
Checking steps:

- Check that the decompression mechanism cam ① moves smoothly.
- Check that the decompression mechanism cam lever pin ② projects from the camshaft.



Timing chain tensioner

1. Check:
 - While pressing the tensioner rod lightly with fingers, use a thin screwdriver ① and wind the tensioner rod up fully clockwise.
 - When releasing the screwdriver by pressing lightly with fingers, make sure that the tensioner rod will come out smoothly.
 - If not, replace the tensioner assembly.



ASSEMBLY AND INSTALLATION

Camshaft

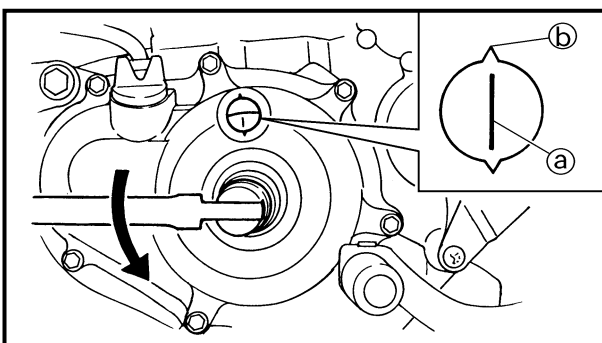
1. Install:
 - Exhaust camshaft ①
 - Intake camshaft ②

Installation steps:

- Turn the crankshaft counterclockwise with a wrench.

NOTE:

- Apply the molybdenum disulfide oil on the camshafts.
 - Apply the engine oil on the decompression system.
 - Squeezing the decompression lever allows the crankshaft to be turned easily.
-
- Align the T.D.C. mark ① on the rotor with the align mark ② on the crankcase cover when piston is at T.D.C. on compression stroke.





Système de décompression

- Vérifier:
 - Système de décompression

Points à contrôler:

- S'assurer que la came de décompresseur ① tourne en douceur.
- S'assurer que la goupille du levier de la came de décompresseur ② ressorte de l'arbre à cames.

Dekompressionssystem

- Prüfen:
 - Dekompressionssystem

Prüfschritte:

- Prüfen, ob der Dekompressionsmechanismus ① sich glatt bewegt.
- Prüfen, ob der Dekompressionsmechanismus-Nockenhebelstift ② von der Nockenwelle absteht.

Sistema di decompressione

- Controllare:
 - Sistema di decompressione

Fasi di controllo:

- Controllare che la camma del meccanismo di decompressione ① si muova bene.
- Controllare che il perno della leva della camma del meccanismo di decompressione ② sporga dall'albero a camme.

Tendeur de la chaîne de distribution

- Contrôler:
 - Tout en comprimant légèrement la tige du tendeur à l'aide du doigt, la visser complètement (tourner dans le sens des aiguilles d'une montre) en se servant d'un tournevis fin ①.
 - Après avoir retiré le tournevis en appuyant légèrement du doigt, vérifier si la tige du tendeur sort sans problème.
 - Si elle ne sort pas, remplacer le tendeur.

Steuerkettenspanner

- Kontrollieren:
 - Den Steuerkettenspannerkopf leicht mit dem Finger eindrücken und den Spanner mit einem dünnen Schraubendreher ① im Uhrzeigersinn aufdrehen.
 - Den Schraubendreher durch leichten Fingerdruck auf dem Spannerkopf befreien; sicherstellen, daß sich der Spannerkopf dabei leichtgängig löst.
 - Anderenfalls den Steuerkettenspanner (komplett) erneuern.

Tenditore catena di distribuzione

- Controllare:
 - Premendo leggermente l'asta del tenditore con le dita, utilizzare un cacciavite sottile ① e far ruotare completamente l'asta del tenditore in senso orario.
 - Quando si rilascia il cacciavite premendo leggermente con le dita, accertarsi che l'asta del tenditore fuoriesca agevolmente.
 - Altrimenti, sostituire il gruppo tenditore.

ASSEMBLAGE ET MONTAGE

Arbre à cames

- Monter:
 - Arbre à cames d'échappement ①
 - Arbre à cames d'admission ②

Étapes de l'installation:

- Tourner le vilebrequin à l'aide d'une clé dans le sens inverse des aiguilles d'une montre.

N.B.:

- Appliquer de l'huile au bisulfure de molybdène sur les arbres à cames.
- Appliquer de l'huile moteur sur le système de décompression.
- Actionner le levier de décompression a fin de faciliter la rotation du vilebrequin.
- Aligner le repère de PMH ③ sur le rotor le repère d'alignement ④ sur le couvercle du carter quand le piston se trouve au Point Mort Haut (PMH) sur la course de compression.

ZUSAMMENBAU UND MONTAGE

Nockenwelle

- Montieren:
 - Auslaß-Nockenwelle ①
 - Einlaß-Nockenwelle ②

Arbeitsschritte:

- Kurbelwelle mit einem Schraubenschlüssel gegen den Uhrzeigersinn drehen.

HINWEIS:

- Das Molybdändisulfidöl auf die Nockenwellen auftragen.
- Das Motoröl auf das Dekompressionssystem auftragen.
- Durch Drücken des Dekompressionshebels läßt sich die Kurbelwelle leichter drehen.
- Oberer-Totpunkt-Markierung ③ am Rotor mit der Markierung ④ am Kurbelgehäusedeckel ausrichten, wenn der Kolben im oberen Totpunkt (OT) steht.

MONTAGGIO ED INSTALLAZIONE

Albero a camme

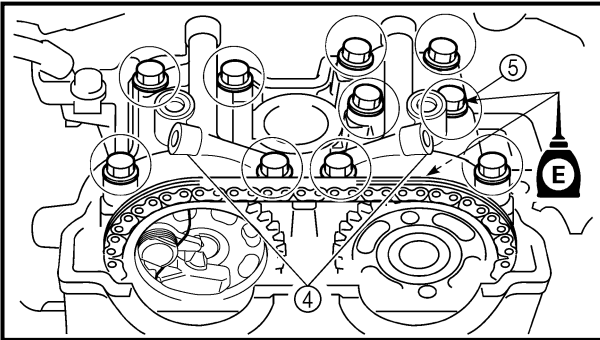
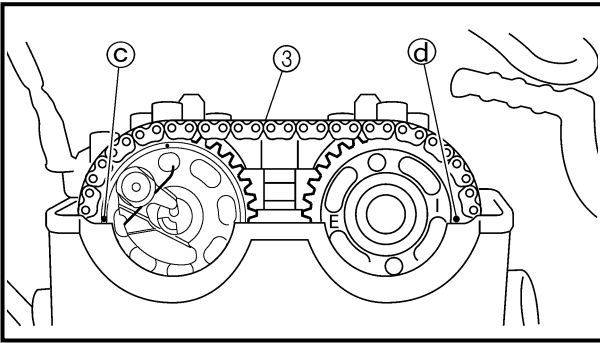
- Installare:
 - Albero a camme di scarico ①
 - Albero a camme di ammissione ②

Fasi di installazione:

- Ruotare l'albero motore in senso antiorario con una chiave.

NOTA:

- Applicare olio al bisolfuro di molibdeno sugli alberi a camme.
- Applicare olio motore al sistema di decompressione.
- Schiacciando la leva di decompressione la rotazione dell'albero motore è agevole.
- Allineare il riferimento PMS ③ sul rotore al riferimento ④ sul coperchio del carter quando il pistone si trova nel PMS nella fase di compressione.



- Fit the timing chain ③ onto both camshaft sprockets and install the camshafts on the cylinder head.

NOTE:

The camshafts should be installed onto the cylinder head so that the punch mark © on the exhaust camshaft and the punch mark © on the intake camshaft must align with the cylinder head surface, as shown in the illustration.

CAUTION:

Do not turn the crankshaft during the camshaft installation. Damage or improper valve timing will result.

- Install the clips, camshaft caps ④ and bolts (camshaft cap) ⑤.

**Bolt (camshaft cap):**

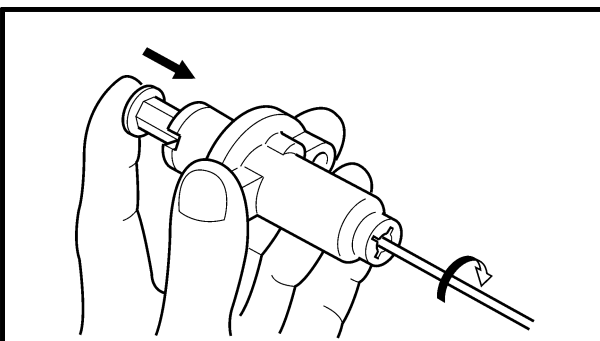
10 Nm (1.0 m • kg, 7.2 ft • lb)

NOTE:

- Before removing the clips, cover the cylinder head with a clean rag to prevent the clips from into the cylinder head cavity.
- Apply the engine oil on the thread and contact surface of the bolts (camshaft cap).
- Tighten the bolts (camshaft cap) in a criss-cross pattern.

CAUTION:

The bolts (camshaft cap) must be tightened evenly, or damage to the cylinder head, camshaft caps, and camshaft will result.



2. Install:

- Timing chain tensioner

Installation steps:

- While pressing the tensioner rod lightly with fingers, use a thin screwdriver and wind the tensioner rod up fully clockwise.



- Placer la chaîne de distribution ③ sur les deux pignons d'arbre à cames et installer les arbres à cames dans la culasse.

N.B.:

Monter les arbres à cames dans la culasse en veillant à ce que le repère poinçonné ③ de l'arbre à cames d'échappement et le repère poinçonné ④ de l'arbre à cames d'admission s'alignent sur la surface de la culasse, comme illustré.

ATTENTION:

Ne pas faire tourner le vilebrequin pendant la mise en place des arbres à cames. Cela risquerait d'entraîner une mauvaise synchronisation des soupapes et de les endommager.

- Monter, les clips les et boulons de chapeau d'arbre d'arbres à cames ④ et les chapeaux d'arbre à cames ⑤.



Boulon de chapeau d'arbre à cames:

10 Nm
(1,0 m • kg, 7,2 ft • lb)

N.B.:

- Avant de retirer les clips, couvrir la culasse d'un chiffon propre pour empêcher qu'ils ne tombent dans la cavité de la culasse.
- Appliquer de l'huile moteur sur toute la surface des boulons de chapeau d'arbre à cames.
- Serrer les boulons de chapeau d'arbre à cames en suivant un ordre entrecroisé.

ATTENTION:

Il importe de serrer les boulons de chapeau d'arbre à cames uniformément pour éviter d'endommager la culasse, les chapeaux d'arbre à cames et l'arbre à cames.

2. Monter:

- Tendeur de la chaîne de distribution

Etapes du montage:

- Tout en comprimant légèrement la tige du tendeur à l'aide du doigt, la visser complètement (tourner dans le sens des aiguilles d'une montre) en se servant d'un tournevis fin.

- Die Steuerkette ③ auf beide Nockenwellenräder legen und die Nockenwellen am Zylinderkopf montieren.

HINWEIS:

Die Nockenwellen sollten auf dem Zylinderkopf installiert werden, so daß die Stanzmarkierung ③ an der Auslaß-Nockenwelle und die Stanzmarkierung ④ an der Einlaß-Nockenwelle mit der Zylinderkopfoberfläche ausgeglichen sind, wie in der Abbildung gezeigt.

ACHTUNG:

Um Beschädigung und falsche Ventilsteuerzeiten zu vermeiden, die Kurbelwelle während des Nockenwelleneinbaus nicht bewegen.

- Die Clips, Nockenwellenkappen ④ und Schrauben (Nockenwellenkappe) ⑤ montieren.



Nockenwellen-Lagerdeckel-Schraube:

10 Nm
(1,0 m • kg, 7,2 ft • lb)

HINWEIS:

- Vor dem Demontieren der Clips den Zylinderkopf mit einem sauberen Werkstattlappen abdecken, um das Eindringen von Clips in den Zylinderkopf zu vermeiden.
- Motoröl auf Gewinde und Berührungsflächen der Schrauben (Nockenwellenkappe) auftragen.
- Die Schrauben der Nockenwellen-Lagerdeckel kreuzweise festziehen.

ACHTUNG:

Die Schrauben der Nockenwellen-Lagerdeckel müssen gleichmäßig festgezogen werden, um Beschädigung an Zylinderkopf, Nockenwellen und Lagerdeckeln zu vermeiden.

2. Montieren:

- Steuerkettenspanner

Arbeitsschritte:

- Steuerkettenspannerkopf leicht mit dem Finger eindrücken und Spanner mit einem dünnen Schraubendreher im Uhrzeigersinn aufdrehen.

- Inserire la catena di distribuzione ③ sulle due ruote dentate dell'albero a camme e montare l'albero a camme sulla testata del cilindro.

NOTA:

L'albero a camme va montato sulla testata del cilindro in modo tale che la punzonatura ③ sull'albero a camme di scarico e la punzonatura ④ sull'albero a camme di ammissione siano allineate alla superficie della testata del cilindro, come illustrato nella figura.

ATTENZIONE:

Non ruotare l'albero motore durante l'installazione dell'albero a camme. Ne conseguirebbero danni o una messa in fase delle valvole errata.

- Installare i fermagli a graffia e i cappelli dell'albero a camme ④ e i bulloni (cappello dell'albero a camme) ⑤.



Bullone (cappello albero a camme):

10 Nm
(1,0 m • kg, 7,2 ft • lb)

NOTA:

- Prima di rimuovere i fermagli a graffia, coprire la testata del cilindro con uno straccio pulito per impedire che i fermagli a graffia cadano nella cavità della testata del cilindro.
- Applicare olio motore sulla filettatura e sulla superficie di contatto dei bulloni (cappello dell'albero a camme).
- Serrare i bulloni (cappello della camma) in maniera incrociata.

ATTENZIONE:

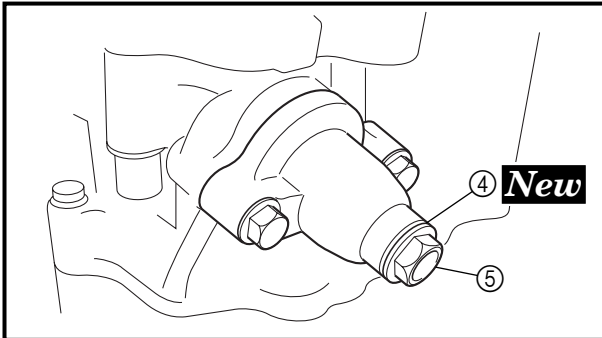
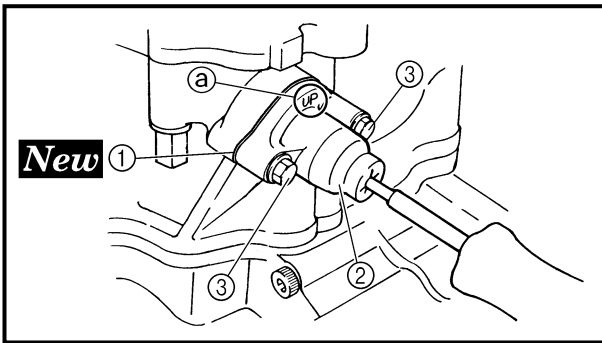
I bulloni (cappello dell'albero a camme) devono essere serrati in maniera uniforme per evitare danni alla testata del cilindro, ai cappelli degli alberi a camme e agli alberi a camme.

2. Installare:

- Tenditore catena di distribuzione

Fasi di installazione:

- Premendo leggermente l'asta del tenditore con le dita, utilizzare un cacciavite sottile e far ruotare completamente l'asta del tenditore in senso orario.



- With the rod fully wound and the chain tensioner UP mark (a) facing upward, install the gasket (1) and the timing chain tensioner (2), and tighten the bolt (3) to the specified torque.



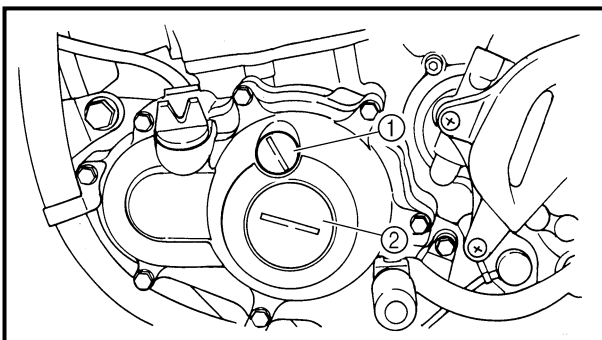
Bolt (timing chain tensioner):
10 Nm (1.0 m • kg, 7.2 ft • lb)

- Release the screwdriver, check the tensioner rod to come out and tighten the gasket (4) and the cap bolt (5) to the specified torque.







Tensioner cap bolt:
7 Nm (0.7 m • kg, 5.1 ft • lb)

- Turn:
 - Crankshaft
Counterclockwise several turns.
- Check:
 - Rotor T.D.C. mark
Align with the crankcase align mark.
 - Camshaft match marks
Align with the cylinder head surface.
Out of alignment → Adjust.
- Install:
 - Timing mark accessing screw (1)
 - Crankshaft end accessing screw (2)





<ul style="list-style-type: none"> La tige complètement vissée et le repère UP ③ du tendeur de chaîne orienté vers le haut, monter le joint ① et le tendeur de chaîne ②, puis serrer le boulon ③ au couple spécifié. 	
	<p>Boulon de tendeur de chaîne de distribution: 10 Nm (1,0 m • kg, 7,2 ft • lb)</p>
<ul style="list-style-type: none"> Relâcher le tournevis, s'assurer que la tige du tendeur sort, puis serrer le joint ④ et le boulon capuchon ⑤ au couple spécifié. 	
	<p>Boulon capuchon de tendeur de chaîne de distribution: 7 Nm (0,7 m • kg, 5,1 ft • lb)</p>

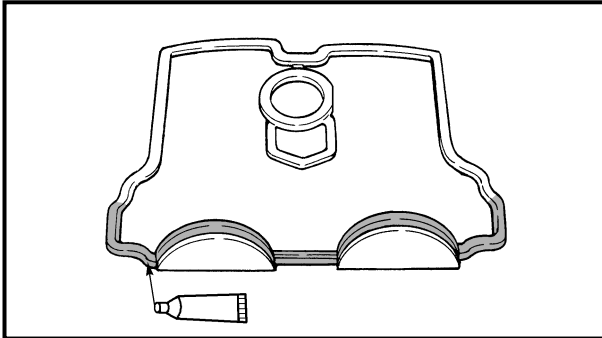
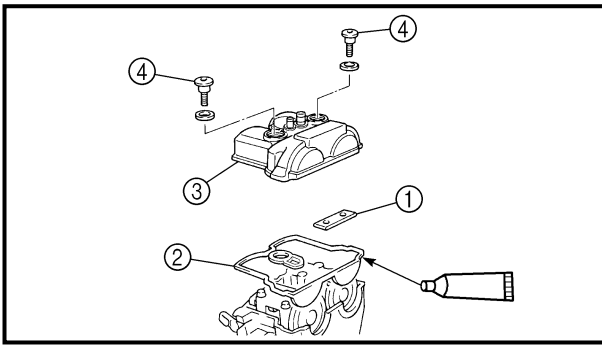
<ul style="list-style-type: none"> Wenn der Spanner voll aufgedreht ist und die Markierung "UP" ③ nach oben weist, Dichtung ① und Kettenspanner ② montieren und Schraube ③ vorschrittsmäßig festziehen. 	
	<p>Abdeckschraube (Steuerkettenspanner): 10 Nm (1,0 m • kg, 7,2 ft • lb)</p>
<ul style="list-style-type: none"> Schraubendreher befreien und prüfen, ob der Spannerkopf leichtgängig herauskommt; Dichtung ④ und Abdeckschraube ⑤ vorschrittsmäßig festziehen. 	
	<p>Abdeckschraube (Steuerkettenspanner): 7 Nm (0,7 m • kg, 5,1 ft • lb)</p>

<ul style="list-style-type: none"> Con l'asta completamente svitata ed il tenditore con il riferimento UP (alto) ③ rivolto verso l'alto, inserire la guarnizione ① ed il tenditore della catena di distribuzione ② e serrare il bullone ③ fino alla coppia di serraggio specificata. 	
	<p>Bullone (tenditore catena di distribuzione): 10 Nm (1,0 m • kg, 7,2 ft • lb)</p>
<ul style="list-style-type: none"> Rilasciare il cacciavite, controllare che l'asta del tenditore fuoriesca e serrare la guarnizione ④ e il tappo filettato ⑤ fino alla coppia di serraggio specificata. 	
	<p>Tappo filettato tenditore: 7 Nm (0,7 m • kg, 5,1 ft • lb)</p>

- Tourner:
 - Vilebrequin
De quelques tours dans le sens inverse des aiguilles d'une montre.
- Vérifier:
 - Repère de PMH du rotor
Aligner sur l'index fixe du carter.
 - Repères aligner sur d'alignement de l'arbre à cames la surface de la culasse.
Non alignés → Régler.
- Monter:
 - Vis d'accès du repère de distribution ①
 - Vis d'accès de l'extrémité de vilebrequin ②


- Drehen:
 - Kurbelwelle
(mehrere Umdrehungen gegen den Uhrzeigersinn)
- Kontrollieren:
 - Rotor-Oberer-Totpunkt-Markierung
Mit der Ausrichtmarkierung am Kurbelgehäuse ausrichten.
 - Nockenwellen-Markierungen auf Zylinderkopfkante ausrichten.
Falsch ausgerichtet → Korrigieren.
- Montieren:
 - Steuermarkierung-Zugangsschraube ①
 - Kurbelwellenende-Zugangsschraube ②

- Ruotare:
 - Albero motore
In senso antiorario di diversi giri.
- Controllare:
 - Riferimento PMS rotore
Allineare al riferimento del carter.
 - Albero a camme con riferimenti
Allineare la superficie della testata del cilindro.
Fuori allineamento → Regolare.
- Installare:
 - Vite di accesso al riferimento per fasatura ①
 - Vite di accesso estremità albero motore ②



6. Install:

- Timing chain guide (top side) ①
- Cylinder head cover gasket ②
- Cylinder head cover ③
- Bolt (cylinder head cover) ④

 **10 Nm (1.0 m · kg, 7.2 ft · lb)**

NOTE:


Apply the sealant on the cylinder head cover gasket.



Quick gasket®:
ACC-QUICK-GS-KT
YAMAHA Bond No. 1215:
90890-85505

7. Install:

- Oil tank breather hose
- Cylinder head breather hose
- Spark plug

 **13 Nm (1.3 m · kg, 9.4 ft · lb)**



6. Monter:

- Guide de chaîne de distribution (côté supérieur) ①
- Joint de couvre-culasse ②
- Couvre-culasse ③
- Boulon (couvre-culasse) ④

10 Nm (1,0 m · kg, 7,2 ft · lb)

N.B.:

Enduire le joint du couvre-culasse de pâte d'étanchéité.



Quick gasket®:
ACC-QUICK-GS-KT
YAMAHA Bond n° 1215:
90890-85505

6. Montieren:

- Steuerkettenschiene (Oberseite) ①
- Dichtung ②
- Zylinderkopfdeckel ③
- Schraube (Zylinderkopfdeckel) ④

10 Nm (1,0 m · kg, 7,2 ft · lb)

HINWEIS:

Dichtmittel auf die Zylinderkopfdichtung auftragen.



Quick gasket®:
ACC-QUICK-GS-KT
YAMAHA-Dichtmasse
Nr. 1215:
90890-85505

6. Installare:

- Guida della catena di distribuzione (lato superiore) ①
- Guarnizione del coperchio testata del cilindro ②
- Coperchio testata del cilindro ③
- Bullone (coperchio testata del cilindro) ④

10 Nm (1,0 m · kg, 7,2 ft · lb)

NOTA:

Applicare il materiale di tenuta sulla guarnizione del coperchio della testata del cilindro.



Quick gasket®:
ACC-QUICK-GS-KT
YAMAHA Bond n. 1215:
90890-85505

7. Monter:

- Durit de mise à l'air de réservoir d'huile
- Durit de mise à l'air de culasse
- Bougie

13 Nm (1,3 m · kg, 9,4 ft · lb)

7. Montieren:

- Öltank-Belüftungsschlauch
- Zylinderkopf-Entlüftungsschlauch
- Zündkerze

13 Nm (1,3 m · kg, 9,4 ft · lb)

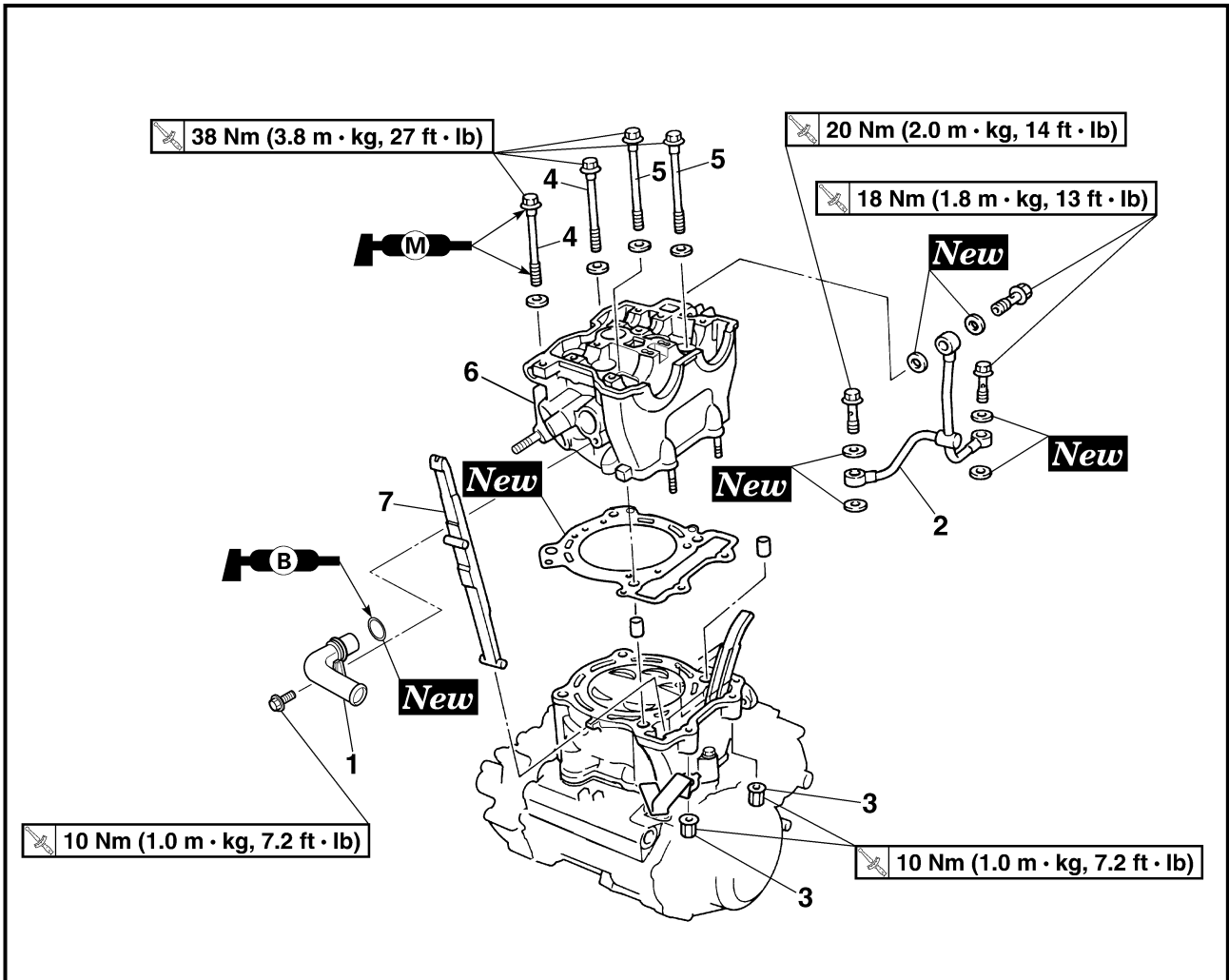
7. Installare:

- Sfiatatoio serbatoio dell'olio
- Sfiatatoio testata del cilindro
- Candela d'accensione

13 Nm (1,3 m · kg, 9,4 ft · lb)



CYLINDER HEAD



Extent of removal: ① Cylinder head removal

Extent of removal	Order	Part name	Q'ty	Remarks
Preparation for removal		CYLINDER HEAD REMOVAL		
		Seat and fuel tank		Refer to "SEAT, FUEL TANK AND SIDE COVERS" section.
		Exhaust pipe and silencer		Refer to "EXHAUST PIPE AND SILENCER" section.
		Radiator hose 1		Disconnect at cylinder head side.
		Carburetor		Refer to "CARBURETOR" section.
		Camshaft		Refer to "CAMSHAFTS" section.
		Upper engine bracket		Refer to "ENGINE REMOVAL" section.
①	1	Radiator pipe	1	
	2	Oil delivery pipe	1	
	3	Nut	2	
	4	Bolt [L=135 mm (5.31 in)]	2	
	5	Bolt [L=145 mm (5.71 in)]	2	
	6	Cylinder head	1	
	7	Timing chain guard (exhaust side)	1	

CULASSE ZYLINDERKOPF TESTATA DEL CILINDRO



CULASSE



Organisation de la dépose:

① Dépose de la culasse

Organisation de la dépose	Ordre	Nom de pièce	Qté	Remarques
Préparation à la dépose		DEPOSE DE LA CULASSE ET DU CYLINDRE		
		Selle et réservoir de carburant		Se reporter à la section "SELLE, RESERVOIR DE CARBURANT ET CACHES LATERAUX".
		Tuyau d'échappement et silencieux		Se reporter à la section "TUYAU D'ÉCHAPPEMENT ET SILENCIEUX".
		Durit de radiateur 1		Déconnecter du côté de la culasse.
		Carburateur		Se reporter à la section "CARBURATEUR".
		Arbre à cames		Se reporter à la section "ARBRES A CAMES".
		Support supérieur de moteur		Se reporter à la section "DEPOSE DU MOTEUR".
①	1	Tuyau de radiateur	1	
	2	Tuyau d'arrivée d'huile	1	
	3	Ecrou	2	
	4	Boulon [L = 135 mm (5,31 in)]	2	
	5	Boulon [L = 145 mm (5,71 in)]	2	
	6	Culasse	1	
	7	Guide de chaîne de distribution (côté échappement)	1	

ZYLINDERKOPF



Demontage-Arbeiten:

① Zylinderkopf demontieren

Demontage-Arbeiten	Reihen-folge	Bauteil	Anz.	Bemerkungen
Vorbereitung für den Ausbau		ZYLINDERKOPF DEMONTIEREN		
		Sitzbank und Kraftstofftank		Siehe unter "SITZBANK, KRAFTSTOFFTANK UND SEITENABDECKUNGEN".
		Krümmer und Schalldämpfer		Siehe unter "KRÜMMER UND SCHALLDÄMPFER".
		Kühlerschlauch 1		An Zylinderkopfseite lösen.
		Vergaser		Siehe unter "VERGASER".
		Nockenwelle		Siehe unter "NOCKENWELLE".
		Oberer Motorbügel		Siehe unter "MOTOR DEMONTIEREN".
①	1	Kühlerleitung	1	
	2	Ölzufuhrleitung	1	
	3	Mutter	2	
	4	Schraube [L = 135 mm (5,31 in)]	2	
	5	Schraube [L = 145 mm (5,71 in)]	2	
	6	Zylinderkopf	1	
	7	Steuerkettenschiene (Auslaßseite)	1	

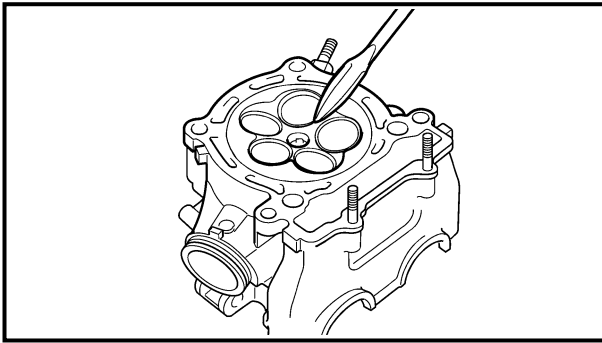
TESTATA DEL CILINDRO



Portata dello smontaggio:

① Rimozione testata del cilindro

Portata dello smontaggio	Ordine	Denominazione	Quantità	Osservazioni
Preparazione per lo smontaggio		RIMOZIONE TESTATA DEL CILINDRO		
		Sella e serbatoio del carburante		Fare riferimento al paragrafo "SELLA, SERBATOIO CARBURANTE E CARENATURA LATERALE".
		Tubo di scarico e silenziatore		Fare riferimento al paragrafo "TUBO DI SCARICO E SILENZIATORE".
		Flessibile radiatore 1		Scollegare dal lato testata del cilindro.
		Carburatore		Fare riferimento al paragrafo "CARBURATORE".
		Albero a camme		Fare riferimento al paragrafo "ALBERI A CAMME".
		Staffa motore superiore		Fare riferimento al paragrafo "RIMOZIONE DEL MOTORE".
①	1	Tubazione del radiatore	1	
	2	Tubazione alimentazione olio	1	
	3	Dado	2	
	4	Bullone [L=135 mm (5,31 in)]	2	
	5	Bullone [L=145 mm (5,71 in)]	2	
	6	Testata del cilindro	1	
	7	Riparo catena di distribuzione (lato scarico)	1	

**INSPECTION****Cylinder head**

1. Eliminate:

- Carbon deposits (from the combustion chambers)
- Use a rounded scraper.

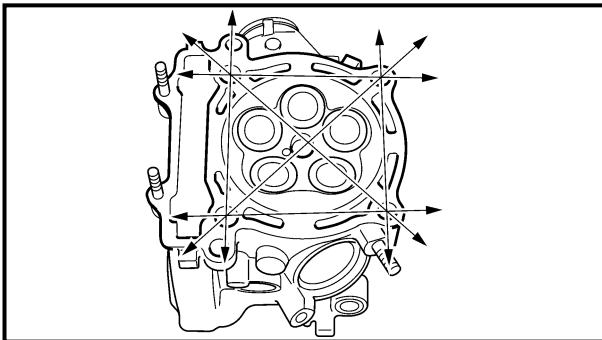
NOTE: _____

Do not use a sharp instrument to avoid damaging or scratching:

- Spark plug threads
- Valve seats

2. Inspect:

- Cylinder head
- Scratches/damage → Replace.



3. Measure:

- Cylinder head warpage
- Out of specification → Resurface.



Cylinder head warpage:
Less than 0.05 mm (0.002 in)

Warpage measurement and resurfacing steps:

- Place a straightedge and a feeler gauge across the cylinder head.
- Use a feeler gauge to measure the warpage.
- If the warpage is out of specification, resurface the cylinder head.
- Place a 400 ~ 600 grit wet sandpaper on the surface plate, and resurface the head using a figure-eight sanding pattern.

NOTE: _____

To ensure an even surface rotate the cylinder head several times.



CONTROLE

Culasse

1. Eliminer:
 - Dépôt de calamine
(de la chambre de combustion)
Utiliser un grattoir arrondi.

N.B.:

Ne pas utiliser d'instrument pointu pour éviter d'endommager ou de rayer:

- Filets de bougies
- Sièges de soupape

2. Contrôler:
 - Culasse
Rayures/endommagement → Remplacer.

3. Mesurer:
 - Déformation de la culasse
Hors spécifications → Surfacier.



Limite de déformation de la culasse:
Moins de 0,05 mm
(0,002 in)

Etapas de la mesure de la limite de déformation et du surfacage:

- Placer une règle et une jauge d'épaisseur sur la culasse.
- Utiliser une jauge d'épaisseur pour mesurer la déformation.
- Si la déformation est hors spécifications, surfacer la culasse.
- Mettre un morceau de toile émeri n° 400 à 600 humide sur une plaque à surfacer et surfacer la culasse en décrivant des "huit".

N.B.:

Tourner la culasse plusieurs fois pour obtenir une surface lisse.

PRÜFUNG

Zylinderkopf

1. Entfernen:
 - Ölkohleablagerungen (im Brennraum)
Einen abgerundeten Schaber verwenden.

HINWEIS:

Keine scharfkantigen Gegenstände benutzen, um Beschädigungen und Kratzer an folgenden Stellen zu vermeiden:

- Zündkerzenbohrung
- Ventilsitze

2. Kontrollieren:
 - Zylinderkopf
Kratzer/Beschädigungen → Erneuern.



Zylinderkopf-Verzugsgränze:
unter 0,05 mm
(0,002 in)

Arbeitsschritte:

- Lineal und Fühlerlehre über den Zylinderkopf legen.
- Verzug mit der Fühlerlehre messen.
- Ist die Verzugsgrenze überschritten, den Zylinderkopf planschleifen.
- Den Zylinderkopf mit Naßschleifpapier (Körnung 400–600) auf einer planen Platte in einer Achterbewegung abschleifen.

HINWEIS:

Den Zylinderkopf mehrmals drehen, um eine ebene Oberfläche zu gewährleisten.

ISPEZIONE

Testata del cilindro

1. Eliminare:
 - Depositi carboniosi (dalle camere di combustione)
Utilizzare un raschietto arrotondato.

NOTA:

Non utilizzare uno strumento appuntito per evitare di danneggiare o di graffiare:

- Filettature candela di accensione
- Sedi delle valvole

2. Ispezionare:
 - Testata del cilindro
Graffi/danno → Sostituire.

3. Misurare:

- Deformazione testata del cilindro
Fuori specifica → Spianare.



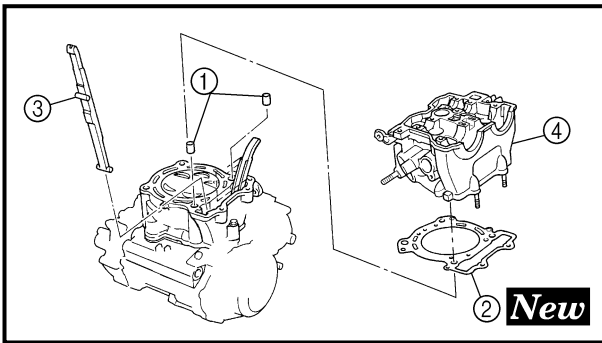
Deformazione della testata del cilindro:
Meno di 0,05 mm
(0,002 in)

Misurazione della deformazione e fasi per lo spianamento:

- Posizionare un guardapiano ed uno spessimetro sulla testata del cilindro.
- Utilizzare uno spessimetro per misurare la deformazione.
- Se la deformazione è fuori specifica, spianare la testata del cilindro.
- Posizionare carta vetrata di grana 400 ~ 600 umida su un piano di riscontro e spianare la testata con un movimento a otto.

NOTA:

Per ottenere una superficie uniforme, ruotare la testata del cilindro diverse volte.



ASSEMBLY AND INSTALLATION

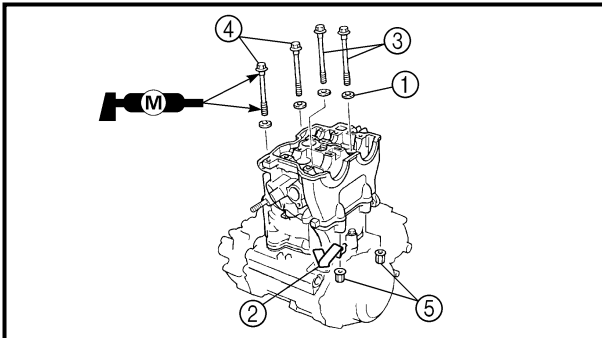
Cylinder head

1. Install:

- Dowel pin ①
- Cylinder head gasket ② **New**
- Timing chain guide (exhaust side) ③
- Cylinder head ④

NOTE:

While pulling up the timing chain, install the timing chain guide (exhaust side) and cylinder head.



2. Install:

- Washer ①
- Cable guide ②
- Bolts [L=145 mm (5.71 in)] ③

	38 Nm (3.8 m · kg, 27 ft · lb)
--	---------------------------------------

- Bolts [L=135 mm (5.31 in)] ④

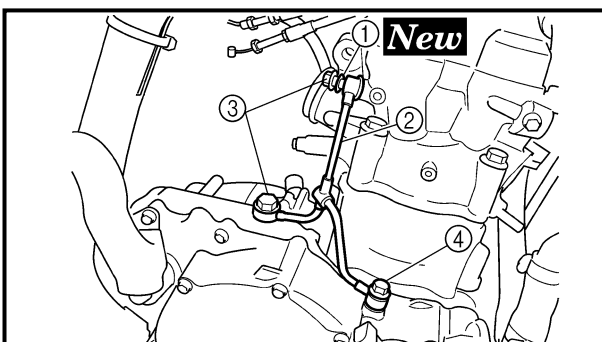
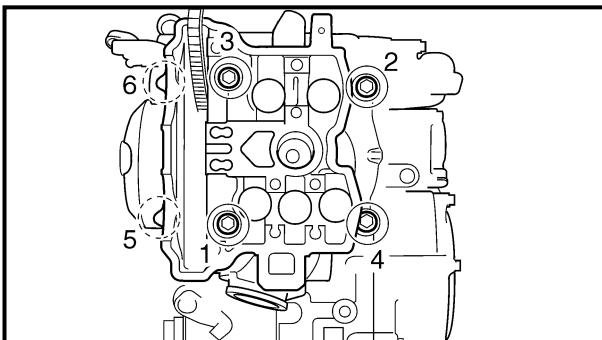
	38 Nm (3.8 m · kg, 27 ft · lb)
--	---------------------------------------

- Nuts ⑤

	10 Nm (1.0 m · kg, 7.2 ft · lb)
--	--

NOTE:

- Apply the molybdenum disulfide grease on the thread and contact surface of the bolts.
- Follow the numerical order shown in the illustration. Tighten the bolts and nuts in two stages.



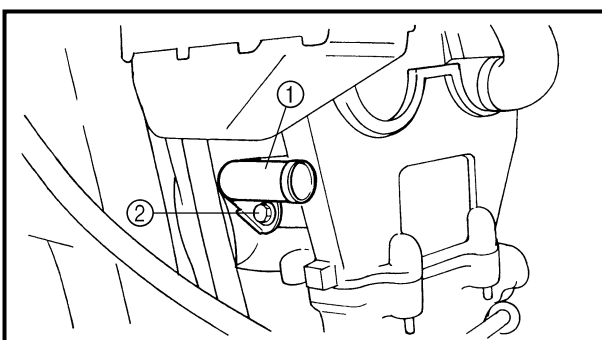
3. Install:

- Copper washer ① **New**
- Oil delivery pipe ②
- Union bolt (M8) ③

	18 Nm (1.8 m · kg, 13 ft · lb)
--	---------------------------------------

- Union bolt (M10) ④

	20 Nm (2.0 m · kg, 14 ft · lb)
--	---------------------------------------



4. Install:

- Radiator pipe ①
- Bolt (radiator pipe) ②

	10 Nm (1.0 m · kg, 7.2 ft · lb)
--	--



ASSEMBLAGE ET MONTAGE

Culasse

1. Monter:
 - Goujon ①
 - Joint ② **New**
 - Guide de chaîne de distribution (côté échappement) ③
 - Culasse ④

N.B.:

Monter le guide de la chaîne de distribution (côté échappement) et la culasse tout en soulevant la chaîne de distribution.

2. Monter:
 - Rondelle ①
 - Guide de câble ②
 - Boulons [L = 145 mm (5,71 in)] ③
 38 Nm (3,8 m · kg, 27 ft · lb)
 - Boulons [L = 135 mm (5,31 in)] ④
 38 Nm (3,8 m · kg, 27 ft · lb)
 - Ecrans ⑤
 10 Nm (1,0 m · kg, 7,2 ft · lb)

N.B.:

- Appliquer de la graisse au bisulfure de molybdène sur le filet et la surface des boulons.
- Suivre l'ordre numérique donné dans l'illustration. Serrer les boulons et écrous en deux étapes.

3. Monter:
 - Rondelle en cuivre ① **New**
 - Tuyau d'arrivée d'huile ②
 - Boulon raccord (M8) ③
 18 Nm (1,8 m · kg, 13 ft · lb)
 - Boulon raccord (M10) ④
 20 Nm (2,0 m · kg, 14 ft · lb)

4. Monter:
 - Tuyau de radiateur ①
 - Boulon (tuyau de radiateur) ②
 10 Nm (1,0 m · kg, 7,2 ft · lb)

ZUSAMMENBAU UND MONTAGE

Zylinderkopf

1. Montieren:
 - Paßstift ①
 - Dichtung ② **New**
 - Steuerkettenschiene (Auslaßseite) ③
 - Zylinderkopf ④

HINWEIS:

Beim Herausziehen der Steuerkette die Steuerkettenführung (Auslaßseite) und den Zylinderkopf montieren.

2. Montieren:
 - Unterlegscheibe ①
 - Seilzugführung ②
 - Schrauben [L = 145 mm (5,71 in)] ③
 38 Nm (3,8 m · kg, 27 ft · lb)
 - Schrauben [L = 135 mm (5,31 in)] ④
 38 Nm (3,8 m · kg, 27 ft · lb)
 - Muttern ⑤
 10 Nm (1,0 m · kg, 7,2 ft · lb)

HINWEIS:

- Molybdändisulfidfett auf Gewinde und Berührungsflächen der Schrauben auftragen.
- Der numerischen Reihenfolge wie in der Abbildung folgen. Die Schrauben und Muttern in zwei Stufen festziehen.

3. Montieren:
 - Kupfer-Unterlegscheibe ① **New**
 - Ölzufuhrleitung ②
 - Verbindungsschraube (M8) ③
 18 Nm (1,8 m · kg, 13 ft · lb)
 - Verbindungsschraube (M10) ④
 20 Nm (2,0 m · kg, 14 ft · lb)

4. Montieren:
 - Kühlerleitung ①
 - Schraube (Kühlerleitung) ②
 10 Nm (1,0 m · kg, 7,2 ft · lb)

MONTAGGIO ED INSTALLAZIONE

Testata del cilindro

1. Installare:
 - Perno di centraggio ①
 - Guarnizione testata del cilindro ② **New**
 - Guida della catena di distribuzione (lato di scarico) ③
 - Testata del cilindro ④

NOTA:

Sollevando la catena di distribuzione, installare la guida della catena (lato scarico) e la testata del cilindro.

2. Installare:
 - Rondella ①
 - Guida cavo ②
 - Bulloni [L = 145 mm (5,71 in)] ③
 38 Nm (3,8 m · kg, 27 ft · lb)
 - Bulloni [L = 135 mm (5,31 in)] ④
 38 Nm (3,8 m · kg, 27 ft · lb)
 - Dadi ⑤
 10 Nm (1,0 m · kg, 7,2 ft · lb)

NOTA:

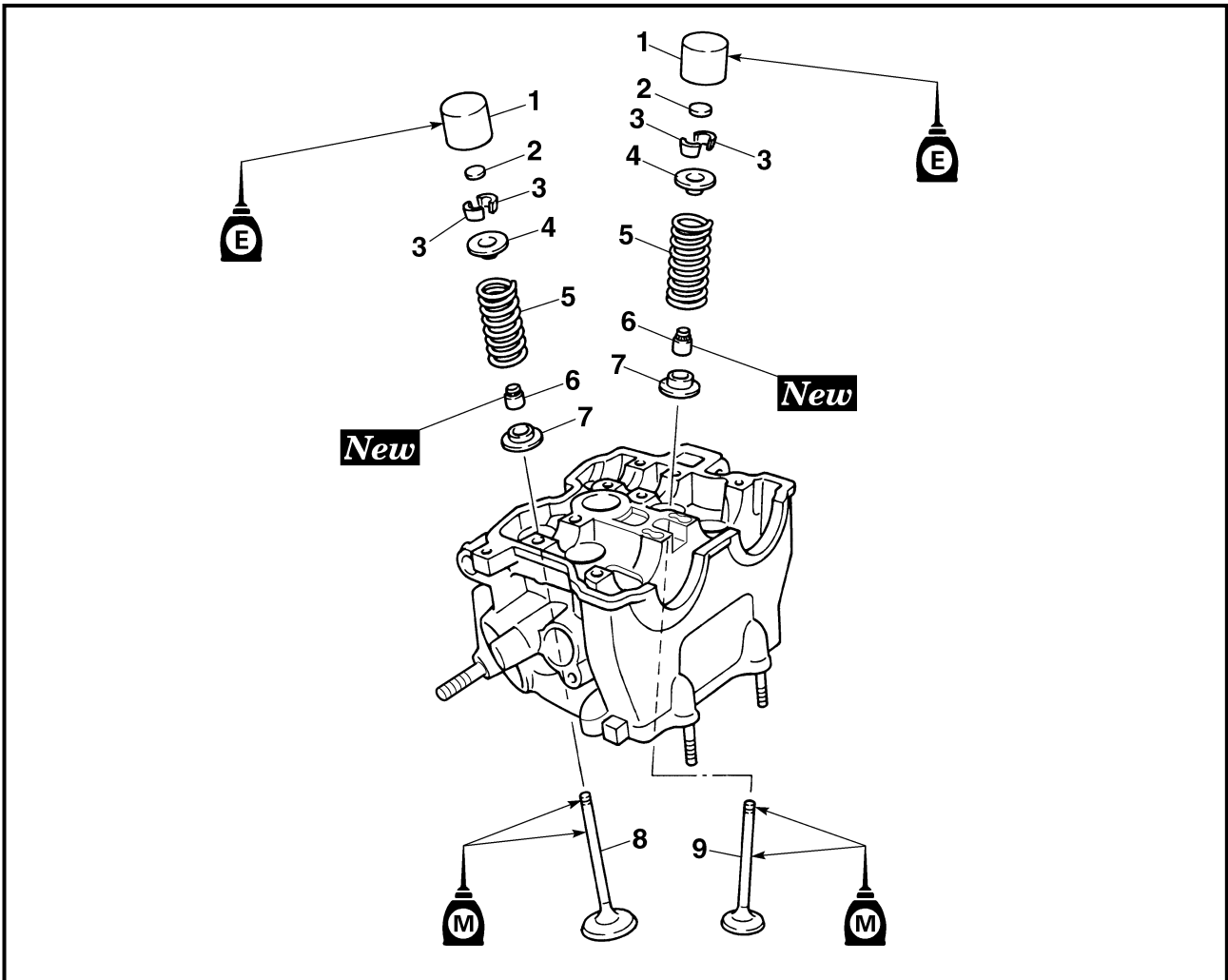
- Applicare grasso al disolfuro di molibdeno sulla filettatura e sulla superficie di contatto dei bulloni.
- Seguire l'ordine numerico indicato nella figura. Serrare i bulloni e i dadi in due fasi.

3. Installare:
 - Rondella di rame ① **New**
 - Tubazione alimentazione olio ②
 - Vite di unione (M8) ③
 18 Nm (1,8 m · kg, 13 ft · lb)
 - Vite di unione (M10) ④
 20 Nm (2,0 m · kg, 14 ft · lb)

4. Installare:
 - Tubazione radiatore ①
 - Bullone (tubazione del radiatore) ②
 10 Nm (1,0 m · kg, 7,2 ft · lb)



VALVES AND VALVE SPRINGS



Extent of removal: ① Valve removal

Extent of removal	Order	Part name	Q'ty	Remarks
		VALVES AND VALVE SPRINGS REMOVAL		
Preparation for removal		Cylinder head		Refer to "CYLINDER HEAD" section.
	1	Valve lifter	5	Use special tool. Refer to "REMOVAL POINTS".
	2	Adjusting pad	5	
	3	Valve cotter	10	
	4	Valve spring retainer	5	
	5	Valve spring	5	
	6	Valve stem seal	5	
	7	Valve spring seat	5	
	8	Exhaust valve	2	
	9	Intake valve	3	

SOUPAPES ET RESSORTS DE SOUPAPE VENTILE UND VENTILFEDERN VALVOLE E MOLLE VALVOLE



SOUPAPES ET RESSORTS DE SOUPAPE

Organisation de la dépose: ① Dépose des soupapes

Organisation de la dépose	Ordre	Nom de pièce	Qté	Remarques
Préparation à la dépose		DEPOSE DES SOUPAPES ET DES RESSORTS DE SOUPAPE		
		Culasse		Se reporter à la section "CULASSE".
	1	Poussoir de soupape	5	Utiliser un outil spécial. Se reporter à "POINTS DE DEPOSE".
	2	Cale de réglage	5	
	3	Clavette de soupape	10	
	4	Retenue de ressort de soupape	5	
	5	Ressort de soupape	5	
	6	Joint de queue de soupape	5	
	7	Siège de ressort de soupape	5	
	8	Soupape d'échappement	2	
	9	Soupape d'admission	3	



VENTILE UND VENTILFEDERN

Demontage-Arbeiten: ① Ventile demontieren

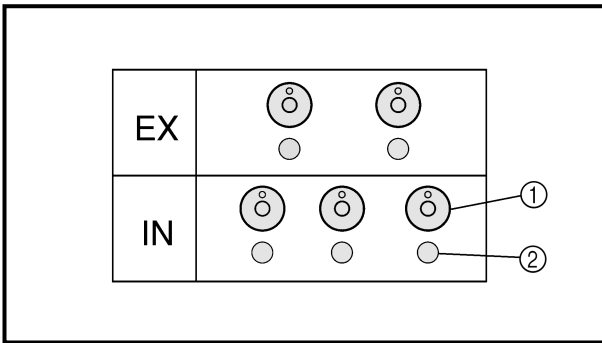
Demontage-Arbeiten	Reihenfolge	Bauteil	Anz.	Bemerkungen
Vorbereitung für den Ausbau		VENTILE UND VENTILFEDERN DEMONTIEREN		
		Zylinderkopf		Siehe unter "ZYLINDERKOPF".
	1	Tassenstößel	5	Spezialwerkzeug verwenden. Siehe unter "AUSBAU".
	2	Ventilplättchen	5	
	3	Ventilkeil	10	
	4	Ventilfederrückhalter	5	
	5	Ventilfeder	5	
	6	Ventilschaftdichtung	5	
	7	Ventilfedersitz	5	
	8	Auslaßventil	2	
	9	Einlaßventil	3	



VALVOLE E MOLLE VALVOLE

Portata dello smontaggio: ① Rimozione valvole

Portata dello smontaggio	Ordine	Denominazione	Quantità	Osservazioni
Preparazione per lo smontaggio		RIMOZIONE VALVOLE E MOLLE VALVOLE		
		Testata del cilindro		Fare riferimento al paragrafo "TESTATA DEL CILINDRO".
	1	Alzavalvola	5	Utilizzare l'utensile speciale. Fare riferimento a "PUNTI RIMOZIONE".
	2	Spessore di regolazione	5	
	3	Semiconi	10	
	4	Scodellino della molla	5	
	5	Molla valvola	5	
	6	Paraolio per stelo valvola	5	
	7	Sede molla	5	
	8	Valvola di scarico	2	
	9	Valvola di aspirazione	3	



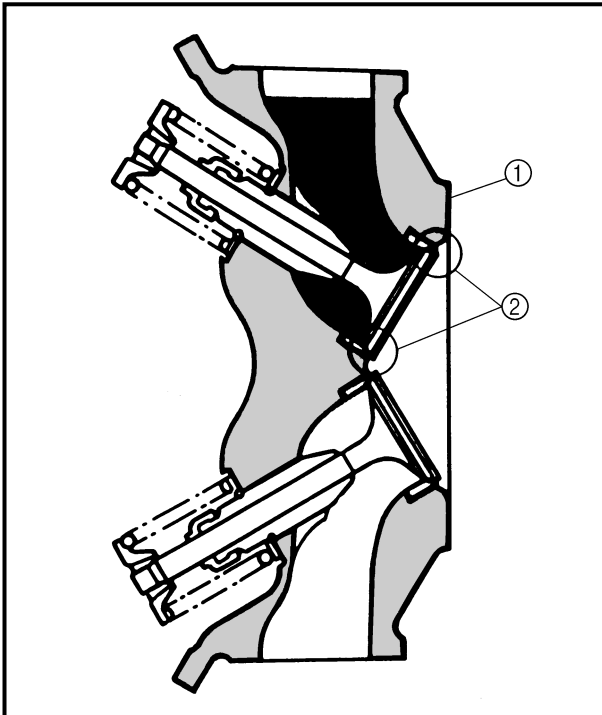
REMOVAL POINTS

Valve lifter and valve cotter

1. Remove:
 - Valve lifter ①
 - Pad ②

NOTE:

Identify each lifter ① and pad ② position very carefully so that they can be reinstalled in their original place.

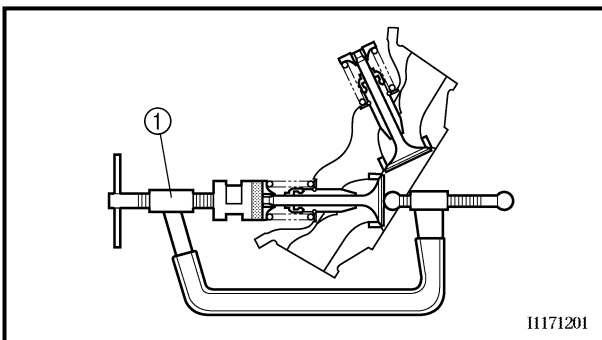


2. Check:
 - Valve sealing

Leakage at the valve seat → Inspect the valve face, valve seat and valve seat width.

Checking steps:

- Pour a clean solvent ① into the intake and exhaust ports.
- Check that the valve seals properly. There should be no leakage at the valve seat ②.



3. Remove:
 - Valve cotter

NOTE:

Attach a valve spring compressor ① between the valve spring retainer and the cylinder head to remove the valve cotters.



Valve spring compressor:
YM-4019/90890-04019

SOUPAPES ET RESSORTS DE SOUPAPE VENTILE UND VENTILFEDERN VALVOLE E MOLLE VALVOLE

ENG



POINTS DE DEPOSE

Poussoir de soupape et clavette de soupape

1. Déposer:
 - Poussoir de soupape ①
 - Cale ②

N.B.:

Identifier minutieusement chacun des poussoirs ① et des cales de soupape ② de façon à les remonter à leur position d'origine.

2. Vérifier:
 - Joint d'étanchéité des soupapes
Fuite au siège de soupape → Examiner la face de soupape, le siège de soupape et la largeur du siège de soupape.

Étapes de la vérification:

- Verser du dissolvant propre ① dans les lumières d'admission et d'échappement.
- Vérifier l'étanchéité de la soupape. Il ne doit pas y avoir de fuite au niveau du siège de soupape ②.

AUSBAU

Tassenstößel und Ventikeile

1. Demontieren:
 - Tassenstößel ①
 - Ventilplättchen ②

HINWEIS:

Die jeweilige Einbaulage der Tassenstößel ① und Ventilplättchen ② festhalten, damit sie wieder in der ursprünglichen Lage montiert werden können.

2. Kontrollieren:
 - Ventildichtung
Undichtigkeit am Ventilsitz → Ventilkegel, Ventilsitz und Ventilsitzbreite kontrollieren.

Arbeitsschritte:

- Sauberes Lösungsmittel ① in die Ein- und Auslaßkanäle gießen.
- Kontrollieren, ob das Ventil ordnungsgemäß dichtet. Es darf keine Undichtigkeit an den Ventilsitzen ② auftreten.

PUNTI DI RIMOZIONE

Alzavalvola e semiconi

1. Rimuovere:
 - Alzavalvola ①
 - Spessore ②

NOTA:

Identificare molto attentamente la posizione di ogni alzavalvola ① e di ogni spessore ② in modo tale da poterli rimontare nella posizione originale.

2. Controllare:
 - Tenuta valvola
Perdita alla sede della valvola → Controllare la faccia della valvola, la sede e la larghezza della sede.

Fasi di controllo:

- Versare un solvente ① pulito nelle luci di aspirazione e di scarico.
- Controllare che la valvola abbia una corretta tenuta. Non dovrebbero esserci perdite nella sede della valvola ②.

3. Déposer:
 - Clavette de soupape

N.B.:

Fixer le compresseur de ressort de soupape ① entre la retenue de ressort de soupape et la culasse pour déposer les clavettes de soupape.

3. Demontieren:
 - Ventikeile

HINWEIS:

Zum Ausbau der Ventikeile den Ventildederspanner ① und den Adapter zwischen Ventildederteller und Zylinderkopf ansetzen.

3. Rimuovere:
 - Semiconi

NOTA:

Collegare il compresseur delle molle delle valvole ① tra lo scodellino della molla e la testata del cilindro per rimuovere i semiconi.



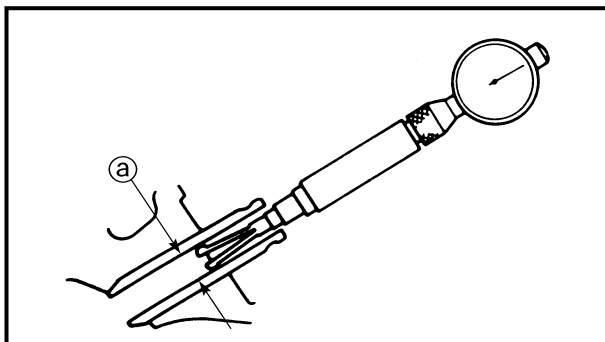
Compresseur de ressort de soupape:
YM-4019/90890-04019



Ventildederspanner:
YM-4019/
90890-04019



Compresseur delle molle delle valvole:
YM-4019/90890-04019



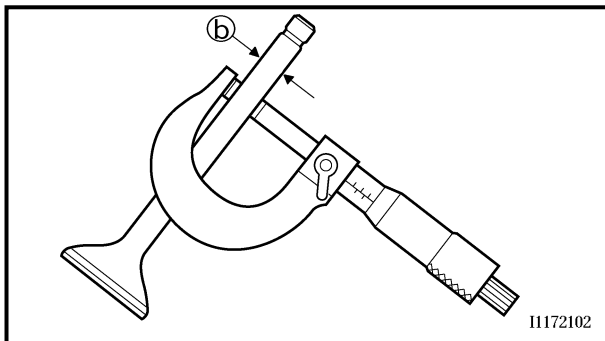
INSPECTION

Valve

1. Measure:
 - Stem-to-guide clearance

$$\text{Stem-to-guide clearance} = \text{valve guide inside diameter } \textcircled{a} - \text{valve stem diameter } \textcircled{b}$$

Out of specification → Replace the valve guide.



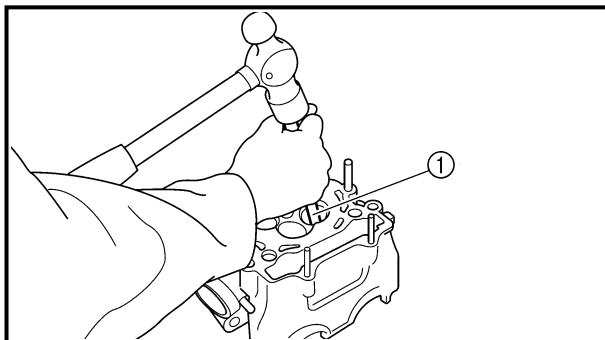
Clearance (stem to guide):

Intake:

0.010 ~ 0.037 mm
(0.0004 ~ 0.0015 in)
<Limit>: 0.08 mm (0.003 in)

Exhaust:

0.025 ~ 0.052 mm
(0.0010 ~ 0.0020 in)
<Limit>: 0.10 mm (0.004 in)



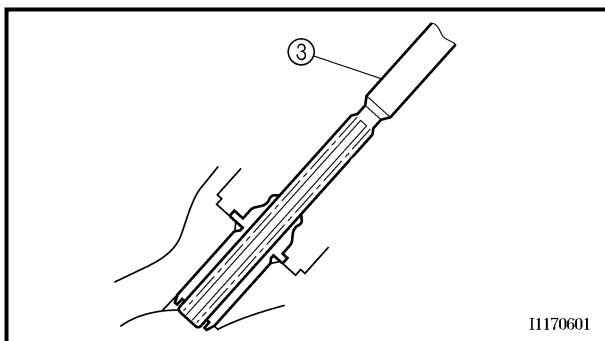
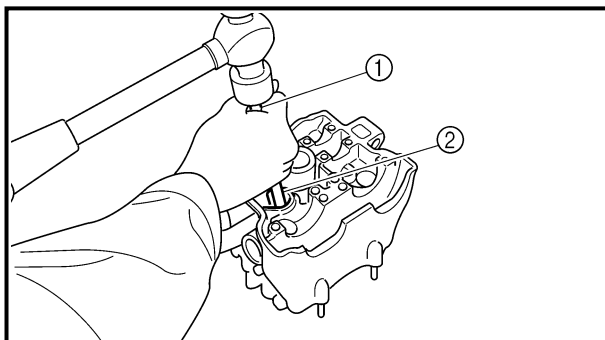
2. Replace:
 - Valve guide

Replacement steps:

NOTE:

To ease guide removal, installation and to maintain correct fit heat the cylinder head in an oven to 100 °C (212 °F).

- Remove the valve guide using a valve guide remover ①.
- Install the new valve guide using a valve guide remover ① and valve guide installer ②.
- After installing the valve guide, bore the valve guide using a valve guide reamer ③ to obtain proper stem-to-guide clearance.



SOUPAPES ET RESSORTS DE SOUPAPE VENTILE UND VENTILFEDERN VALVOLE E MOLLE VALVOLE

ENG



CONTROLE

Soupape

1. Mesurer:
 - Jeu de queue dans le guide

Jeu de queue dans le guide de soupape =
Diamètre intérieur de guide de soupape ① – diamètre de queue de soupape ②

Hors spécifications → Remplacer le guide de soupape.



Jeu (entre queue et guide):

Admission:
0,010 à 0,037 mm
(0,0004 à 0,0015 in)
<Limite>: 0,08 mm
(0,003 in)

Echappement:
0,025 à 0,052 mm
(0,0010 à 0,0020 in)
<Limite>: 0,10 mm
(0,004 in)

2. Remplacer:
 - Guide de soupape

Etapes de remplacement:

N.B.: Pour faciliter l'extraction et la remise en place du guide et maintenir un ajustage correct, faire chauffer la culasse à 100 °C (212 °F) dans un four.

- Déposer le guide de soupape en utilisant l'extracteur de guide de soupape ①.
- Installer le nouveau guide de soupape en utilisant l'outil de dépose du guide de soupape ① et l'outil d'installation du guide de soupape ②.
- Après avoir reposé le guide de soupape, aléser le guide de soupape en utilisant l'alésoir de guide de soupape ③ pour obtenir un jeu correct de queue dans le guide.

PRÜFUNG

Ventil

1. Messen:
 - Ventilschaftspiel

Ventilschaftspiel =
Ventilführungsdurchmesser ① – Ventilschaftdurchmesser ②

Unvorschriftsmäßig → Ventilführung erneuern.



Ventilschaftspiel:

Einlaß:
0,010–0,037 mm
(0,0004–0,0015 in)
<Grenzwert>:
0,08 mm
(0,003 in)

Auslaß:
0,025–0,052 mm
(0,0010–0,0020 in)
<Grenzwert>:
0,10 mm
(0,004 in)

2. Erneuern:
 - Ventilführung

Arbeitsschritte:

HINWEIS: Den Zylinderkopf in einem Ofen auf 100 °C (212 °F) erhitzen, um den Aus- und Einbau zu erleichtern und eine exakte Passung zu gewährleisten.

- Die Ventilführung mit einem Ventilführungs-Austreiber ① ausbauen.
- Die neue Ventilführung mit einem Ventilführungs-Austreiber ① und einer Ventilführungs-Einbauhülse ② einbauen.
- Nach dem Einbau muß die Ventilführung mit der Ventilführungs-Reibahle ③ bearbeitet werden, bis das korrekte Spiel erreicht ist.

ISPEZIONE

Valvola

1. Misurare:
 - Gioco stelo-guida

Gioco stelo-guida =
diametro interno del guidavalvola ① – diametro dello stelo valvola ②

Fuori specifica → Sostituire il guidavalvola.



Gioco (stelo-guida):

Aspirazione:
0,010 ~ 0,037 mm
(0,0004 ~ 0,0015 in)
<Limite>: 0,08 mm
(0,003 in)

Scarico:
0,025 ~ 0,052 mm
(0,0010 ~ 0,0020 in)
<Limite>: 0,10 mm
(0,004 in)

2. Sostituire:
 - Guidavalvola

Fasi di sostituzione:

NOTA: Per agevolare la rimozione della guida, l'installazione ed una giusta aderenza, riscaldare la testata del cilindro in un forno fino 100 °C (212 °F).

- Rimuovere il guidavalvola utilizzando un estrattore del guidavalvola ①.
- Montare il nuovo guidavalvola utilizzando un estrattore del guidavalvola ① ed un utensile per installare i guidavalvola ②.
- Dopo avere installato il guidavalvola, alesare il guidavalvola con l'alesatore per guidavalvole ③ per ottenere il corretto gioco tra lo stelo e il guidavalvola.



Valve guide remover:

Intake: 4.0 mm (0.16 in)

YM-4111/90890-04111

Exhaust: 4.5 mm (0.18 in)

YM-4116/90890-04116

Valve guide installer:

Intake: 4.0 mm (0.16 in)

YM-4112/90890-04112

Exhaust: 4.5 mm (0.18 in)

YM-4117/90890-04117

Valve guide reamer:

Intake: 4.0 mm (0.16 in)

YM-4113/90890-04113

Exhaust: 4.5 mm (0.18 in)

YM-4118/90890-04118

NOTE:

After replacing the valve guide reface the valve seat.

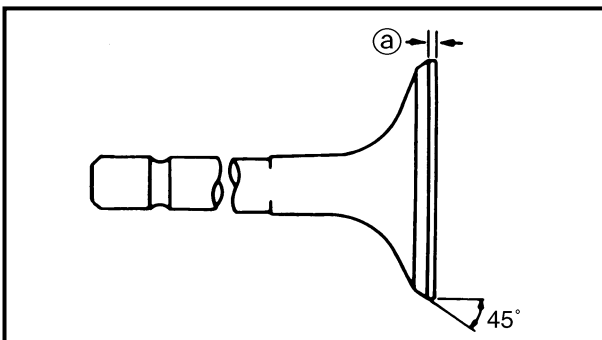
3. Inspect:

- Valve face

Pitting/wear → Grind the face.

- Valve stem end

Mushroom shape or diameter larger than the body of the stem → Replace.



4. Measure:

- Margin thickness ①

Out of specification → Replace.



Margin thickness:

Intake:

0.8 mm (0.0315 in)

Exhaust:

0.7 mm (0.0276 in)

**SOUPAPES ET RESSORTS DE SOUPAPE
VENTILE UND VENTILFEDERN
VALVOLE E MOLLE VALVOLE**

ENG



	<p>Outil de dépose de guide de soupape: Admission: 4,0 mm (0,16 in) YM-4111/90890-04111 Echappement: 4,5 mm (0,18 in) YM-4116/90890-04116</p> <p>Outil d'installation de guide de soupape: Admission: 4,0 mm (0,16 in) YM-4112/90890-04112 Echappement: 4,5 mm (0,18 in) YM-4117/90890-04117</p> <p>Alésoir de guide de soupape: Admission: 4,0 mm (0,16 in) YM-4113/90890-04113 Echappement: 4,5 mm (0,18 in) YM-4118/90890-04118</p>
<p>N.B.: _____ Après avoir remplacé le guide de soupape, surfer le siège de soupape.</p>	

	<p>Ventilführungs-Austreiber: Einlaß: 4,0 mm (0,16 in) YM-4111/ 90890-04111 Auslaß: 4,5 mm (0,18 in) YM-4116/ 90890-04116</p> <p>Ventilführungs-Einbauhülse: Einlaß: 4,0 mm (0,16 in) YM-4112/ 90890-04112 Auslaß: 4,5 mm (0,18 in) YM-4117/ 90890-04117</p> <p>Ventilführungs-Reibahle: Einlaß: 4,0 mm (0,16 in) YM-4113/ 90890-04113 Auslaß: 4,5 mm (0,18 in) YM-4118/ 90890-04118</p>
<p>HINWEIS: _____ Nach dem Erneuern der Ventilführung den Ventilsitz nacharbeiten.</p>	

	<p>Estrattore guidavalvola: Aspirazione: 4,0 mm (0,16 in) YM-4111/90890-04111 Scarico: 4,5 mm (0,18 in) YM-4116/90890-04116</p> <p>Attrezzo per installare i guidavalvole: Aspirazione: 4,0 mm (0,16 in) YM-4112/90890-04112 Scarico: 4,5 mm (0,18 in) YM-4117/90890-04117</p> <p>Alesatore per guidavalvole: Aspirazione: 4,0 mm (0,16 in) YM-4113/90890-04113 Scarico: 4,5 mm (0,18 in) YM-4118/90890-04118</p>
<p>NOTA: _____ Dopo avere sostituito il guidavalvola, rettificare la sede della valvola.</p>	

3. Contrôler:
- Face de soupape
Piqûres/usure → Rectifier la face.
 - Embout de queue de soupape
En forme de champignon ou de diamètre supérieur au reste de la queue de soupape → Remplacer.
4. Mesurer:
- Epaisseur de marge @
Hors spécifications → Remplacer.

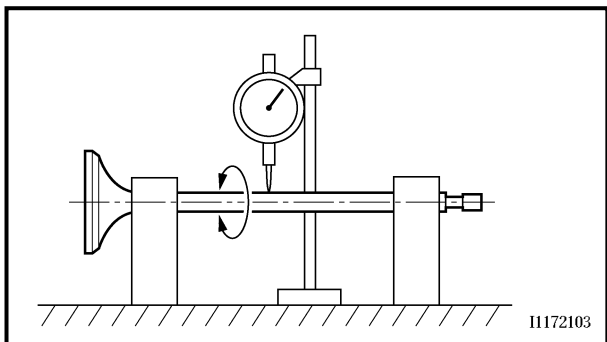
3. Kontrollieren:
- Ventilteller
Pitting/Verschleiß → Oberfläche nachschleifen.
 - Ventilschaftende
Pilzartige Verformung oder größerer Durchmesser als der Ventilschaft → Erneuern.
4. Messen:
- Ventiltellerstärke @
Unvorschriftsmäßig → Erneuern.

3. Ispezionare:
- Faccia della valvola
Vaiolature/usura → Rettificare la faccia.
 - Estremità dello stelo della valvola
Forma a fungo oppure diametro maggiore del corpo dello stelo → Sostituire.
4. Misurare:
- Spessore margini @
Fuori specifica → Sostituire.

	<p>Epaisseur de marge: Admission: 0,8 mm (0,0315 in) Echappement: 0,7 mm (0,0276 in)</p>
--	---

	<p>Ventiltellerstärke: Einlaß: 0,8 mm (0,0315 in) Auslaß: 0,7 mm (0,0276 in)</p>
--	---

	<p>Spessore margine: Aspirazione: 0,8 mm (0,0315 in) Scarico: 0,7 mm (0,0276 in)</p>
--	---



5. Measure:
- Runout (valve stem)
Out of specification → Replace.

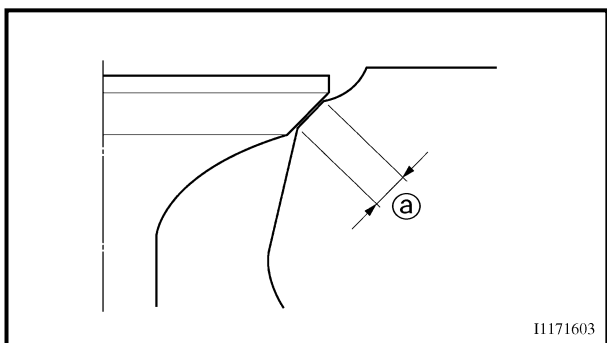


Runout limit:
0.01 mm (0.0004 in)

NOTE:

- When installing a new valve always replace the guide.
- If the valve is removed or replaced always replace the oil seal.

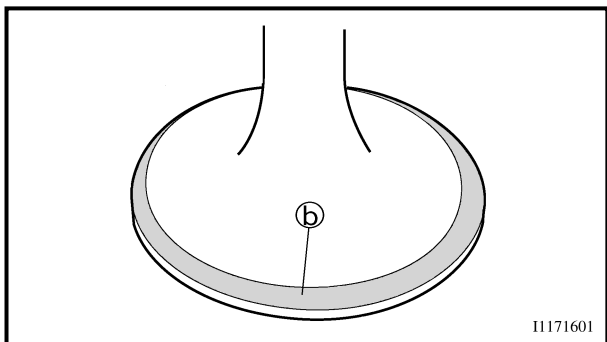
6. Eliminate:
- Carbon deposits
(from the valve face and valve seat)
7. Inspect:
- Valve seat
Pitting/wear → Reface the valve seat.



8. Measure:
- Valve seat width (a)
Out of specification → Reface the valve seat.



Valve seat width:
Intake:
0.9 ~ 1.1 mm (0.0354 ~ 0.0433 in)
<Limit>: 1.6 mm (0.0630 in)
Exhaust:
0.9 ~ 1.1 mm (0.0354 ~ 0.0433 in)
<Limit>: 1.6 mm (0.0630 in)



Measurement steps:

- Apply Mechanic's blueing dye (Dykem) (b) to the valve face.
- Install the valve into the cylinder head.
- Press the valve through the valve guide and onto the valve seat to make a clear pattern.
- Measure the valve seat width. Where the valve seat and valve face made contact, blueing will have been removed.
- If the valve seat is too wide, too narrow, or the seat is not centered, the valve seat must be refaced.

SOUPAPES ET RESSORTS DE SOUPAPE VENTILE UND VENTILFEDERN VALVOLE E MOLLE VALVOLE

ENG



5. Mesurer:
- Ovalisation (queue de soupape)
Hors spécifications → Remplacer.



Limite de déformation:
0,01 mm (0,0004 in)

N.B.:

- Remplacer toujours le guide lors de l'installation d'une nouvelle soupape.
- Remplacer toujours la bague d'étanchéité si la soupape est déposée ou remplacée.

6. Eliminer:
- Dépôt de calamine
(de la face de soupape et du siège de soupape)
7. Contrôler:
- Siège de soupape
Piqûres/usure → Surfacier le siège de soupape.

8. Mesurer:
- Largeur de siège de soupape [Ⓐ]
Hors spécifications → Surfacier le siège de soupape.



Largeur du siège de soupape:
Admission:
0,9 à 1,1 mm
(0,0354 à 0,0433 in)
<Limite>: 1,6 mm
(0,0630 in)
Echappement:
0,9 à 1,1 mm
(0,0354 à 0,0433 in)
<Limite>: 1,6 mm
(0,0630 in)

Étapes de la mesure:

- Appliquer du bleu de mécanicien (Dykem) [Ⓑ] sur la face de la soupape.
- Installer la soupape dans la culasse.
- Presser la soupape à travers le guide de soupape et sur le siège de soupape de manière à laisser une trace nette.
- Mesurer la largeur du siège de soupape. Le bleu aura disparu aux endroits où la soupape et son siège entrent en contact.
- Si le siège de soupape est trop large, trop étroit ou si le siège n'est pas centré, il faut le surfacer.

5. Messen:
- Ventilschaftschlag
Unvorschriftsmäßig → Erneuern.



Max. zulässiger Schlag:
0,01 mm (0,0004 in)

HINWEIS:

- Beim Einbau eines neuen Ventils immer auch die Ventilschaftführung erneuern.
- Wenn das Ventil demontiert oder erneuert wird, immer die Ventilschaft-Abdichtung erneuern.

6. Entfernen:
- Ölkohleablagerungen
(von Ventilteller und Ventil-sitz)
7. Kontrollieren:
- Ventilsitz
Pitting/Verschleiß → Ventilsitz nacharbeiten.

8. Messen:
- Ventilsitzbreite [Ⓐ]
Unvorschriftsmäßig → Ventilsitz nacharbeiten.



Ventilsitzbreite:
Einlaß:
0,9–1,1 mm
(0,0354–0,0433 in)
<Grenzwert>:
1,6 mm
(0,0630 in)
Auslaß:
0,9–1,1 mm
(0,0354–0,0433 in)
<Grenzwert>:
1,6 mm
(0,0630 in)

Arbeitsschritte:

- Tuschiefarbe [Ⓑ] auf den Ventilegel auftragen.
- Ventil in den Zylinderkopf einsetzen.
- Ventil fest gegen den Sitz pressen, um einen deutlichen Abdruck zu erhalten.
- Ventilsitzbreite messen. Die Kontaktfläche von Ventilteller und Ventilsitz ist aufgrund der Farbverteilung sichtbar.
- Ist der Sitz zu breit, zu schmal oder außermittig, muß der Ventilsitz nachbearbeitet werden.

5. Misurare:
- Disassamento (stelo valvola):
Fuori specifica → Sostituire.



Limite di disassamento:
0,01 mm (0,0004 in)

NOTA:

- Quando si installa una valvola nuova, sostituire sempre il guidavalvola.
- Se la valvola viene rimossa o sostituita, sostituire sempre il paraolio.

6. Eliminare:
- Depositi carboniosi
(dalla faccia della valvola e dalla sede della valvola)
7. Ispezionare:
- Sede della valvola
Vaiolature/usura → Rettificare la sede della valvola.

8. Misurare:
- Larghezza sede valvola [Ⓐ]
Fuori specifica → Rettificare la sede della valvola.



Larghezza della sede della valvola:
Aspirazione:
0,9 ~ 1,1 mm
(0,0354 ~ 0,0433 in)
<Limite>: 1,6 mm
(0,0630 in)
Scarico:
0,9 ~ 1,1 mm
(0,0354 ~ 0,0433 in)
<Limite>: 1,6 mm
(0,0630 in)

Fasi di misurazione:

- Applicare del blu di Prussia (Dykem) [Ⓑ] sulla faccia della valvola.
- Installare la valvola nella testata del cilindro.
- Premere la valvola attraverso il guidavalvola e sulla sua sede in modo da lasciare un'impronta chiara.
- Misurare la larghezza della sede della valvola. Laddove la sede valvola e la faccia della valvola sono venute a contatto, il blu di Prussia sarà stato asportato.
- Se la sede della valvola è troppo larga, troppo stretta o se non è centrata, è necessario rettificare la sede della valvola.

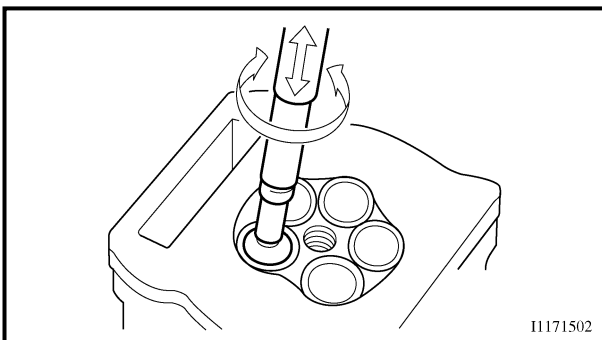
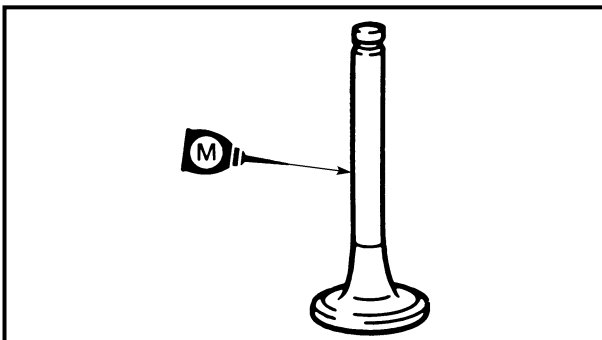
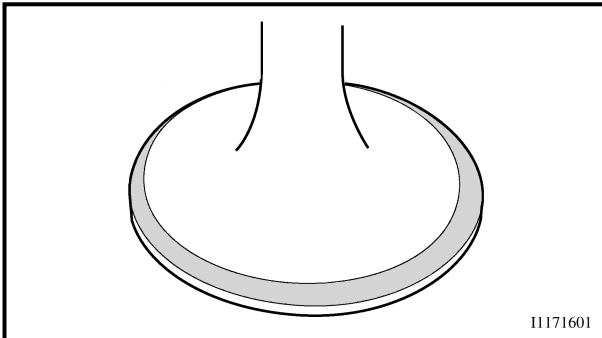


9. Lap:

- Valve face
- Valve seat

NOTE: _____

After refacing the valve seat or replacing the valve and valve guide, the valve seat and valve face should be lapped.

**Lapping steps:**

- Apply a coarse lapping compound to the valve face.

CAUTION: _____

Do not let the compound enter the gap between the valve stem and the guide.

- Apply molybdenum disulfide oil to the valve stem.
- Install the valve into the cylinder head.
- Turn the valve until the valve face and valve seat are evenly polished, then clean off all of the compound.

NOTE: _____

For best lapping results, lightly tap the valve seat while rotating the valve back and forth between your hands.

- Apply a fine lapping compound to the valve face and repeat the above steps.

NOTE: _____

After every lapping operation be sure to clean off all of the compound from the valve face and valve seat.

- Apply Mechanic's blueing dye (Dykem) to the valve face.
- Install the valve into the cylinder head.
- Press the valve through the valve guide and onto the valve seat to make a clear pattern.
- Measure the valve seat width again. If the valve seat width is out of specification, reface and relap the valve seat.

SOUPAPES ET RESSORTS DE SOUPAPE VENTILE UND VENTILFEDERN VALVOLE E MOLLE VALVOLE

ENG



9. Roder:

- Face de soupape
- Siège de soupape

N.B.:

Après le surfaçage du siège de soupape ou le remplacement de la soupape et du guide de soupape, il faut roder le siège et la face de la soupape.

Etapes du rodage:

- Appliquer de la grosse pâte à roder sur la face de soupape.

ATTENTION:

Veiller à ce que de la pâte ne rentre pas dans l'intervalle entre la queue de soupape et le guide.

- Appliquer de l'huile au bisulfure de molybdène sur la queue de soupape.
- Installer la soupape dans la culasse.
- Tourner la soupape jusqu'à ce que la face et le siège de la soupape soient uniformément polis, puis éliminer la pâte à roder.

N.B.:

Pour obtenir un bon rodage, tapoter sur le siège de soupape tout en faisant tourner la soupape dans la main.

- Appliquer de la pâte à roder fine sur la face de soupape, puis répéter le procédé ci-dessus.

N.B.:

Après chaque opération de rodage, s'assurer d'éliminer complètement les restes de pâte de la face et du siège de soupape.

- Appliquer du bleu de mécanicien (Dykem) sur la face de la soupape.
- Installer la soupape dans la culasse.
- Presser la soupape à travers le guide de soupape et sur le siège de soupape de manière à laisser une trace nette.
- Mesurer à nouveau la largeur du siège de soupape. Si la largeur du siège de soupape est hors spécifications, surfaçer à nouveau et roder le siège de soupape.

9. Einschleifen:

- Ventilteller
- Ventilsitz

HINWEIS:

Nach Bearbeitung des Ventilsitzes oder Erneuerung von Ventil und Ventilsitz sollten Ventilteller und Ventilsitz eingeschleift werden.

Arbeitsschritte:

- Grobkörnige Schleifpaste auf den Ventilkegel auftragen.

ACHTUNG:

Darauf achten, daß die Schleifpaste nicht in den Spalt zwischen Ventilschaft und Ventileitung gelangt.

- Ventilschaft mit Molybdändisulfidöl schmieren.
- Ventil in den Zylinderkopf einsetzen.
- Ventil hin- und herdrehen, bis Ventilteller und Ventilsitz gleichmäßig angeschliffen sind. Danach die Schleifpaste vollständig entfernen.

HINWEIS:

Die beste Läppwirkung wird erzielt, wenn das Ventil leicht gegen den Ventilsitz gedrückt und zwischen den Handflächen hin- und hergedreht wird.

- Feinkörnige Schleifpaste auf den Ventilkegel auftragen und die oben beschriebenen Arbeitsschritte wiederholen.

HINWEIS:

Nach jedem Läppen sicherstellen, daß die Schleifpaste vollständig von Ventilkegel und Ventilsitz entfernt wird.

- Tuschiefarbe auf den Ventilkegel auftragen.
- Ventil in den Zylinderkopf einsetzen.
- Ventil fest gegen den Sitz pressen, um einen deutlichen Abdruck zu erhalten.
- Ventilsitzbreite erneut messen. Entspricht die Ventilsitzbreite noch immer nicht dem Sollmaß, den Ventilsitz nochmals nachbearbeiten und einschleifen.

9. Lappare:

- Faccia della valvola
- Sede della valvola

NOTA:

Dopo aver rettificato la sede della valvola o aver sostituito la valvola ed il guidavalvola, lappare la sede e la faccia della valvola.

Fasi di lappatura:

- Applicare un abrasivo per lappatura a grana grossa alla faccia della valvola.

ATTENZIONE:

Accertarsi che l'abrasivo non penetri nell'apertura tra lo stelo e il guidavalvola.

- Applicare olio al disolfuro di molibdeno allo stelo della valvola.
- Installare la valvola nella testata del cilindro.
- Girare la valvola fino a quando la faccia e la sede della valvola non siano levigate uniformemente, quindi asportare bene ogni traccia dell'abrasivo.

NOTA:

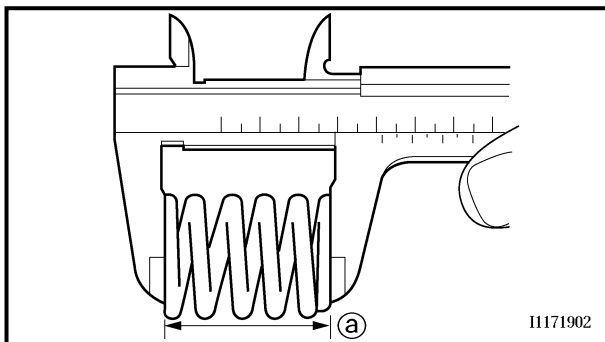
Per ottenere i migliori risultati nella lappatura, picchiettare leggermente sulla sede della valvola mentre la si ruota avanti e indietro tra le mani.

- Applicare un abrasivo per lappatura a grana fine alla faccia della valvola e ripetere le fasi sopraindicate.

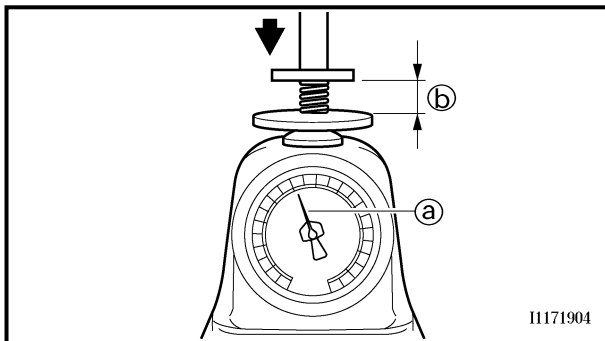
NOTA:

Dopo ogni operazione di lappatura, accertarsi di asportare ogni traccia dell'abrasivo dalla faccia e dalla sede della valvola.

- Applicare del blu di Prussia (Dykem) sulla faccia della valvola.
- Installare la valvola nella testata del cilindro.
- Premere la valvola attraverso il guidavalvola e sulla sua sede in modo da lasciare un'impronta chiara.
- Misurare nuovamente la larghezza della sede della valvola. Se la larghezza della sede della valvola è fuori specifica, rettificare e rilappare la sede della valvola.



11171902



11171904

Valve spring

1. Measure:
 - Valve spring free length ①
Out of specification → Replace.



Free length (valve spring):

Intake:

37.81 mm (1.49 in)
 <Limit>: 36.81 mm (1.45 in)

Exhaust:

37.54 mm (1.48 in)
 <Limit>: 36.54 mm (1.44 in)

2. Measure:
 - Compressed spring force ②
Out of specification → Replace.

② Installed length



Compressed spring force:

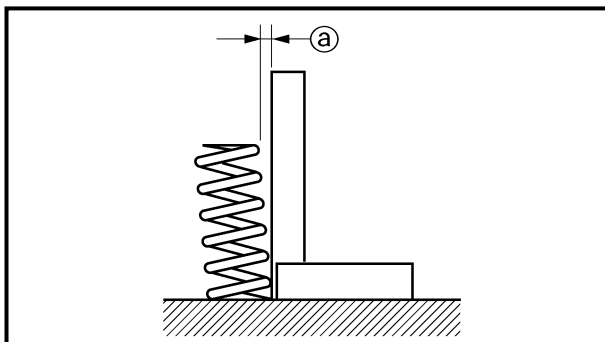
Intake:

99 ~ 114 N at 29.13 mm
 (9.9 ~ 11.4 kg at 29.13 mm,
 22.27 ~ 25.57 lb at 1.15 in)

Exhaust:

126 ~ 144 N at 29.30 mm
 (12.6 ~ 14.4 kg at 29.30 mm,
 28.44 ~ 32.41 lb at 1.15 in)

3. Measure:
 - Spring tilt ③
Out of specification → Replace.



Spring tilt limit:

Intake:

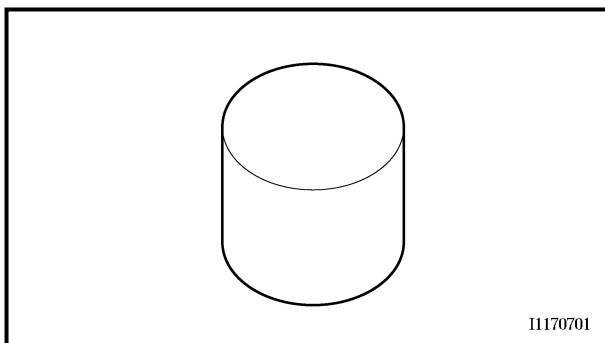
2.5°/1.7 mm (0.067 in)

Exhaust:

2.5°/1.6 mm (0.063 in)

Valve lifter

1. Inspect:
 - Valve lifter
Scratches/damage → Replace both lifters and cylinder head.



11170701


SOUPAPES ET RESSORTS DE SOUPAPE VENTILE UND VENTILFEDERN VALVOLE E MOLLE VALVOLE

ENG



Ressort de soupape


- Mesurer:
 - Longueur libre du ressort de soupape ①
 - Hors spécifications → Remplacer.



Longueur libre (ressort de soupape):
Admission:
 37,81 mm (1,49 in)
 <Limite>: 36,81 mm (1,45 in)
Echappement:
 37,54 mm (1,48 in)
 <Limite>: 36,54 mm (1,44 in)


- Mesurer:
 - Force du ressort comprimé ①
 - Hors spécifications → Remplacer.

② Longueur monté



Force du ressort comprimé:
Admission:
 99 à 114 N à 29,13 mm (9,9 à 11,4 kg à 29,13 mm, 22,27 à 25,57 lb à 1,15 in)
Echappement:
 126 à 144 N à 29,30 mm (12,6 à 14,4 kg à 29,30 mm, 28,44 à 32,41 lb à 1,15 in)

- Mesurer:
 - Inclinaison de ressort ①
 - Hors spécifications → Remplacer.




Limite d'inclinaison de ressort:
Admission:
 2,5°/1,7 mm (0,067 in)
Echappement:
 2,5°/1,6 mm (0,063 in)

Poussoir de soupape

- Contrôler:
 - Poussoir de soupape
 - Rayures/endommagements → Remplacer les deux poussoirs et la culasse.

Ventilfeder


- Messen:
 - Ventilfederlänge (entspannt) ①
 - Unvorschriftsmäßig → Erneuern.



Ungespannte Länge (Ventilfeder):
Einlaß:
 37,81 mm (1,49 in)
 <Grenzwert>: 36,81 mm (1,45 in)
Auslaß:
 37,54 mm (1,48 in)
 <Grenzwert>: 36,54 mm (1,44 in)


- Messen:
 - Federdruck (gespannt) ①
 - Unvorschriftsmäßig → Erneuern.

② Einbaulänge



Federdruck (gespannt):
Einlaß:
 99–114 N bei 29,13 mm (9,9–11,4 kg bei 29,13 mm, 22,27–25,57 lb bei 1,15 in)
Auslaß:
 126–144 N bei 29,30 mm (12,6–14,4 kg bei 29,30 mm, 28,44–32,41 lb bei 1,15 in)

- Messen:
 - Rechtwinkligkeit ①
 - Grenzwert überschritten → Erneuern.




Rechtwinkligkeitsgrenzwert:
Einlaß:
 2,5°/1,7 mm (0,067 in)
Auslaß:
 2,5°/1,6 mm (0,063 in)

Tassenstößel

- Kontrollieren:
 - Tassenstößel
 - Kratzer/Beschädigung → Tassenstößel und Zylinderkopf erneuern.

Molla valvola


- Misurare:
 - Lunghezza libera della molla della valvola ①
 - Fuori specifica → Sostituire.



Lunghezza libera (molla valvola):
Aspirazione:
 37,81 mm (1,49 in)
 <Limite>: 36,81 mm (1,45 in)
Scarico:
 37,54 mm (1,48 in)
 <Limite>: 36,54 mm (1,44 in)


- Misurare:
 - Forza della molla compressa ①
 - Fuori specifica → Sostituire.

② Lunghezza installata



Forza della molla compressa:
Aspirazione:
 99 ~ 114 N a 29,13 mm (9,9 ~ 11,4 kg a 29,13 mm, 22,27 ~ 25,57 lb a 1,15 in)
Scarico:
 126 ~ 144 N a 29,30 mm (12,6 ~ 14,4 kg a 29,30 mm, 28,44 ~ 32,41 lb a 1,15 in)

- Misurare:
 - Inclinazione della molla ①
 - Fuori specifica → Sostituire.



Limite di inclinazione della molla:
Aspirazione:
 2,5°/1,7 mm (0,067 in)
Scarico:
 2,5°/1,6 mm (0,063 in)

Alzavalvola

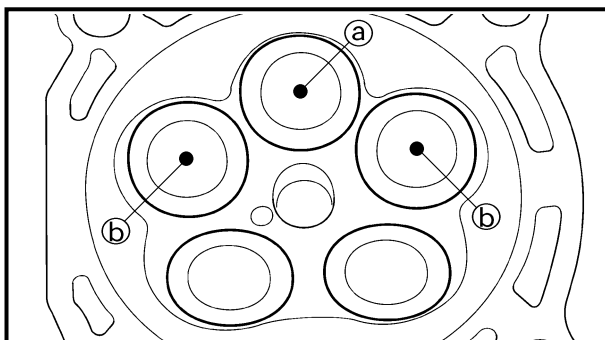
- Ispezionare:
 - Alzavalvola
 - Graffi/danno → Sostituire sia gli alzavalvola che la testata del cilindro.



ASSEMBLY AND INSTALLATION

Valve and valve spring

1. Apply:
 - Molybdenum disulfide oil
Onto the valve stem and valve stem seal.



2. Install:
 - Valve ①
 - Valve spring seat ②
 - Valve stem seal ③ **New**
 - Valve spring ④
 - Valve spring retainer ⑤
To cylinder head.

NOTE:

- Make sure that each valve is installed in its original place, also referring to the painted color as follows.

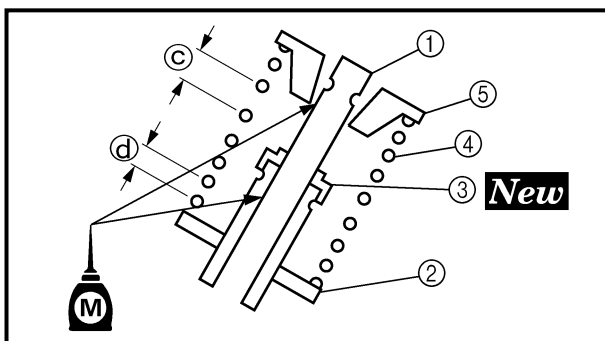
Intake (middle) ①: yellow

Intake (right/left) ②: white

Exhaust: no paint

- Install the valve springs with the larger pitch ③ facing upward.

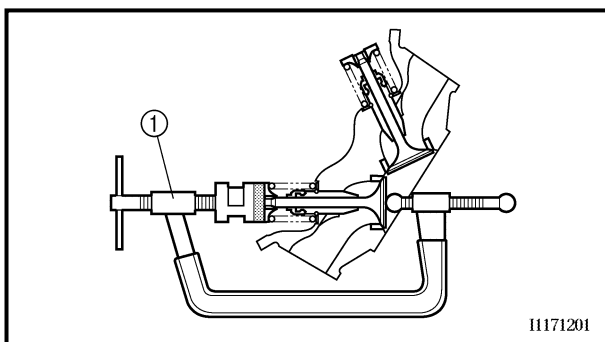
④ Smaller pitch



3. Install:
 - Valve cotter

NOTE:

While compressing the valve spring with a valve spring compressor ① install the valve cotters.

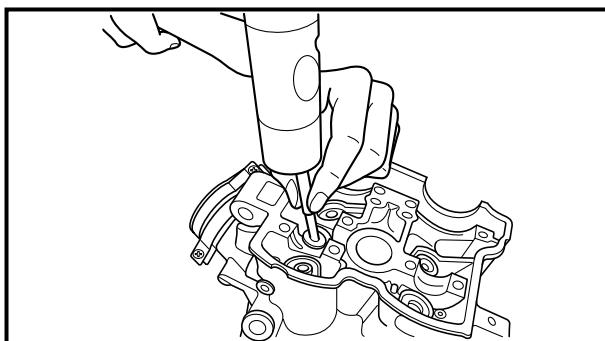


	Valve spring compressor: YM-4019/90890-04019
--	---

4. To secure the valve cotters onto the valve stem, lightly tap the valve tip with a piece of wood.

CAUTION:

Hitting the valve tip with excessive force could damage the valve.



SOUPAPES ET RESSORTS DE SOUPAPE VENTILE UND VENTILFEDERN VALVOLE E MOLLE VALVOLE

ENG



ASSEMBLAGE ET MONTAGE

Soupape et ressort de soupape

1. Appliquer:
 - Huile au bisulfure de molybdène
Sur la queue de soupape et la bague d'étanchéité de queue de soupape.
2. Monter:
 - Soupapes ①
 - Sièges de ressort de soupape ②
 - Bague d'étanchéité de queue de soupape ③ **New**
 - Ressort de soupape ④
 - Logement de ressort de soupape ⑤
Sur la culasse.

N.B.:

- S'assurer de remettre chaque soupape dans sa position d'origine, en se référant aux repères en relief comme suit:
Admission (centre) ③: jaune
Admission (droite/gauche) ④: blanc
Echappement: sans peinture
- Installer le ressort de soupape en tournant le pas le plus grand ⑤ vers le haut.

④ Pas le plus petit

3. Monter:
 - Clavette de soupape

N.B.:

Installer les clavettes de soupape tout en comprimant le ressort de soupape avec un compresseur de ressort de soupape ① et l'accessoire.



Compresseur de ressort de soupape:
YM-4019/90890-04019

4. Pour fixer les clavettes de soupape sur la queue de soupape, tapoter la pointe de soupape à l'aide d'un bout de bois.

ATTENTION:

Une frappe trop forte sur la pointe de soupape pourrait endommager la soupape.

ZUSAMMENBAU UND MONTAGE

Ventile und Ventildfeder

1. Auftragen:
 - Molybdändisulfidöl
(auf Ventilschaft und Ventilschaft-Abdichtung)
2. Montieren:
 - Ventile ①
 - Ventildfersitze ②
 - Ventilschaft-Abdichtungen ③ **New**
 - Ventildfeder ④
 - Ventildfertelle ⑤
Am Zylinderkopf.

HINWEIS:

- Sicherstellen, daß jedes Ventil in seine ursprüngliche Lage montiert wird. Dabei folgende Markierungen beachten.
Einlaß (Mitte) ③: Gelb
Einlaß (rechts/links) ④: Weiß
Auslaß: keine Farbe
- Die Ventildfedern mit der größeren Steigung ⑤ nach oben einbauen.

④ Kleinere Steigung

3. Montieren:
 - Ventilkeile

HINWEIS:

Die Ventildfeder mit Ventildferspanner ① und Halterung zusammendrücken, dann die Ventilkeile einsetzen.



Ventildferspanner:
YM-4019/
90890-04019

4. Zur Sicherung der Ventilkeile auf dem Ventilschaft mit einem Holzstück leicht auf das Ventilschaftende schlagen.

ACHTUNG:

Starke Schläge auf das Ventilschaftende können das Ventil beschädigen.

MONTAGGIO ED INSTALLAZIONE

Valvola e molla della valvola

1. Applicare:
 - Olio al disolfuro di molibdeno
Sullo stelo della valvola e sul paraolio per stelo valvola.
2. Installare:
 - Valvola ①
 - Sede molla valvola ②
 - Paraolio stelo valvola ③ **New**
 - Molla valvola ④
 - Scodellino molla ⑤
Alla testata del cilindro.

NOTA:

- Accertarsi che ogni valvola venga rimontata nella sua posizione originale, facendo riferimento anche ai colori come segue:
Aspirazione (centro) ③: giallo
Aspirazione (destra/sinistra) ④: bianco
Scarico: nessuna verniciatura
- Installare le molle della valvola con il passo più grande ⑤ rivolto verso l'alto.

④ Passo più piccolo

3. Installare:
 - Semiconi

NOTA:

Comprimendo la molla della valvola con un apposito compressore ① installare i semiconi.

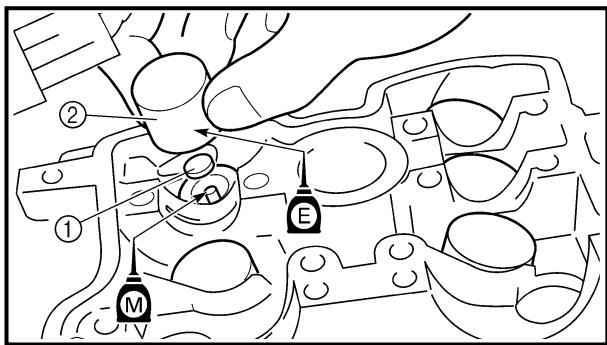


Compressore delle molle delle valvole:
YM-4019/90890-04019

4. Per fissare i semiconi della valvola sullo stelo della valvola, picchiare leggermente con un pezzo di legno sulla punta della valvola.

ATTENZIONE:

Percuotendo eccessivamente la punta della valvola si rischia di danneggiare la valvola.



5. Install:
- Adjusting pad ①
 - Valve lifter ②

NOTE:

- Apply the molybdenum disulfide oil on the valve stem end.
- Apply the engine oil on the valve lifters.
- Valve lifter must turn smoothly when rotated with a finger.
- Be careful to reinstall valve lifters and pads in their original place.

**SOUPAPES ET RESSORTS DE SOUPAPE
VENTILE UND VENTILFEDERN
VALVOLE E MOLLE VALVOLE**

ENG



5. Monter:

- Cales de réglage ①
- Poussoir de soupape ②

N.B.:

- Enduire l'extrémité de la queue de soupape d'huile au bisulfure de molybdène.
- Enduire les poussoirs de soupape d'huile moteur.
- Quand on le fait tourner du doigt, un poussoir de soupape doit tourner en douceur.
- Prendre soin de remettre les poussoirs de soupapes et les cales dans leur position d'origine.

5. Montieren:

- Ventilplättchen ①
- Tassenstößel ②

HINWEIS:

- Molybdändisulfidfett auf Ventil-schaftende auftragen.
- Motoröl auf die Ventilheber auftra-gen.
- Die Tassenstößel müssen sich mühelos mit einem Finger drehen lassen.
- Die Ventilplättchen und Tassenstößel müssen an der ursprünglichen Stelle eingesetzt werden.

5. Installare:

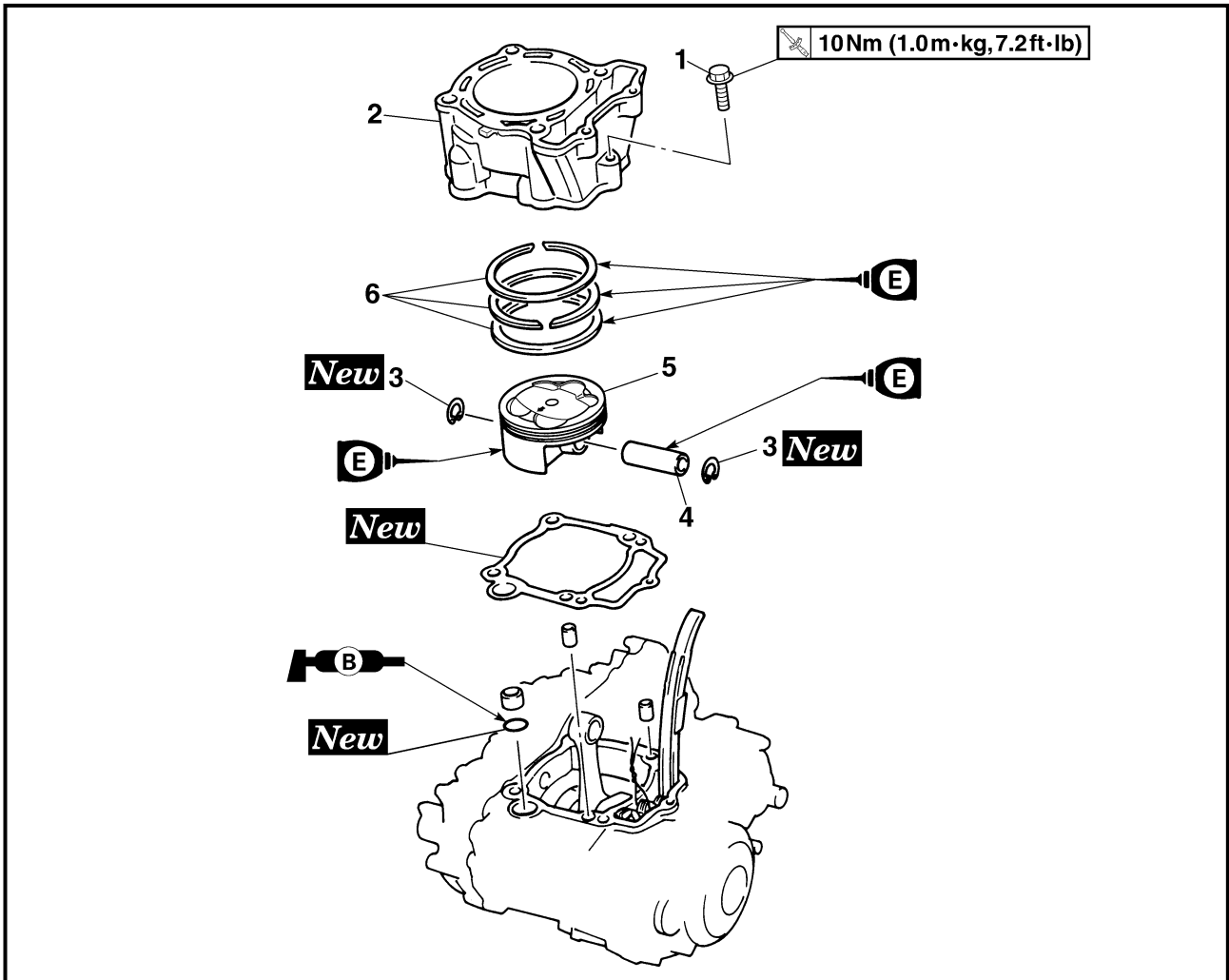
- Spessore di regolazione ①
- Alzavalvola ②

NOTA:

- Applicare olio al disolfuro di molibdeno sulla estremità dello stelo della valvola.
- Applicare olio motore sugli alzavalvola.
- L'alzavalvola deve ruotare agevolmente quando viene fatto ruotare con un dito.
- Fare attenzione a reinstallare gli alzavalvola e gli spessori nelle rispettive posizioni originali.



CYLINDER AND PISTON



Extent of removal:

① Cylinder removal

② Piston removal

Extent of removal	Order	Part name	Q'ty	Remarks
		CYLINDER AND PISTON REMOVAL		
Preparation for removal		Cylinder head		Refer to "CYLINDER HEAD" section.
	1	Bolt (cylinder)	1	Use special tool. Refer to "REMOVAL POINTS".
	2	Cylinder	1	
	3	Piston pin clip	2	
	4	Piston pin	1	
	5	Piston	1	
	6	Piston ring set	1	

CYLINDRE ET PISTON ZYLINDER UND KOLBEN CILINDRO E PISTONE



CYLINDRE ET PISTON



Organisation de la dépose:

① Dépose du cylindre

② Dépose du piston

Organisation de la dépose	Ordre	Nom de pièce	Qté	Remarques
Préparation à la dépose		DEPOSE DES CYLINDRES ET DES PISTONS		
		Culasse		Se reporter à la section "CULASSE".
	1	Boulon (cylindre)	1	Utiliser un outil spécial. Se reporter à "POINTS DE DEPOSE".
	2	Cylindre	1	
	3	Agrafe d'axe de piston	2	
	4	Axe de piston	1	
	5	Piston	1	
	6	Jeu de segments	1	

ZYLINDER UND KOLBEN



Demontage-Arbeiten:

① Zylinder demontieren

② Kolben demontieren

Demontage-Arbeiten	Reihenfolge	Bauteil	Anz.	Bemerkungen
Vorbereitung für den Ausbau		ZYLINDER UND KOLBEN DEMONTIEREN		
		Zylinderkopf		Siehe unter "ZYLINDERKOPF".
	1	Schraube (zylinder)	1	Spezialwerkzeug verwenden. Siehe unter "AUSBAU".
	2	Zylinder	1	
	3	Kolbenbolzen-Sicherungsring	2	
	4	Kolbenbolzen	1	
	5	Kolben	1	
	6	Kolbenringe	1	

CILINDRO E PISTONE

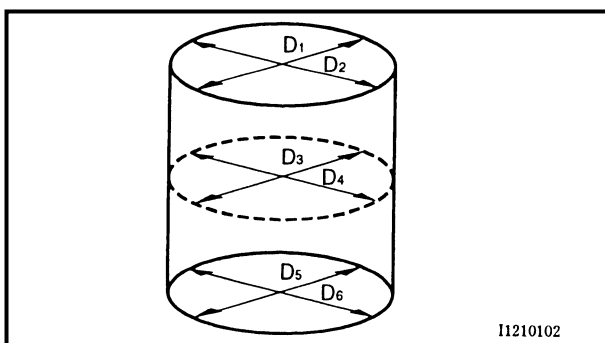
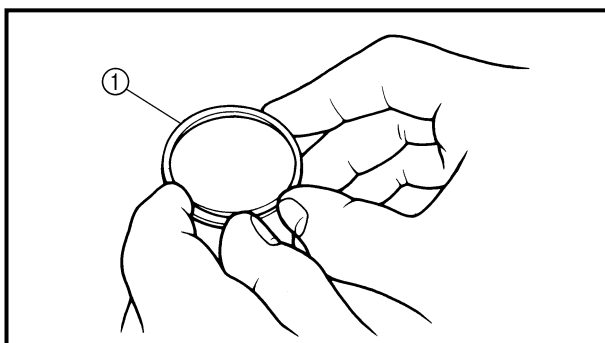
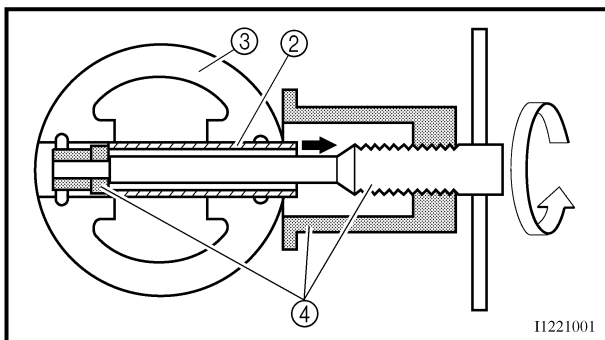
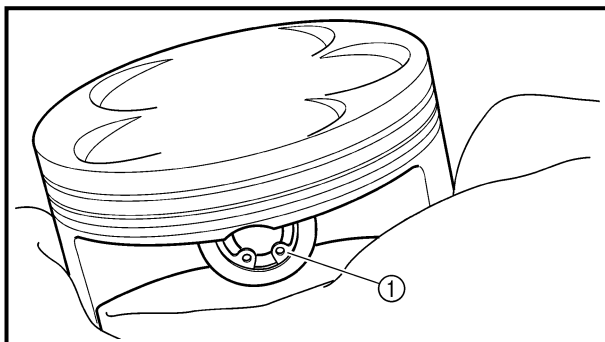


Portata dello smontaggio:

① Rimozione del cilindro

② Rimozione del pistone

Portata dello smontaggio	Ordine	Denominazione	Quantità	Osservazioni
Preparazione per lo smontaggio		RIMOZIONE DEL CILINDRO E DEL PISTONE		
		Testata del cilindro		Fare riferimento al paragrafo "TESTATA DEL CILINDRO".
	1	Bullone (cilindro)	1	Utilizzare l'utensile speciale. Fare riferimento a "PUNTI DI RIMOZIONE".
	2	Cilindro	1	
	3	Morsetto spinotto	2	
	4	Spinotto	1	
	5	Pistone	1	
	6	Fasce elastiche cpl	1	



REMOVAL POINTS

Piston and piston ring

- Remove:
 - Piston pin clip ①
 - Piston pin ②
 - Piston ③

NOTE:

- Put identification marks on each piston head for reference during reinstallation.
- Before removing each piston pin, deburr the clip groove and pin hole area. If the piston pin groove is deburred and the piston pin is still difficult to remove, use the piston pin puller set ④.



Piston pin puller set:
YU-1304/90890-01304

CAUTION:

Do not use a hammer to drive the piston pin out.

- Remove:
 - Piston ring ①

NOTE:

Spread the end gaps apart while at the same time lifting the piston ring over the top of the piston crown, as shown in the illustration.

INSPECTION

Cylinder and piston

- Inspect:
 - Cylinder and piston walls
Vertical scratches → Replace cylinder and piston.
- Measure:
 - Piston-to-cylinder clearance

Measurement steps:

1st step:

- Measure the cylinder bore "C" with a cylinder bore gauge.

NOTE:

Measure the cylinder bore "C" in parallel to and at right angles to the crankshaft. Then, find the average of the measurements.



POINTS DE DEPOSE

Piston et segment de piston

1. Déposer:
 - Agrafe d'axe de piston ①
 - Axe de piston ②
 - Piston ③

N.B.:

- Inscrire des repères d'identification sur la tête de chaque piston pour pouvoir les réinstaller ultérieurement au bon endroit.
- Avant de déposer l'axe de piston, ébavurer la gorge d'agrafe et les alentours du trou de l'axe. Si la gorge de l'axe de piston est ébavurée et l'axe de piston est toujours difficile à déposer, utiliser l'extracteur d'axe de piston ④.



Kit d'extracteur d'axe de piston:
YU-1304/90890-01304

ATTENTION:

Ne pas employer de marteau pour chasser l'axe de piston.

2. Déposer:
 - Segment de piston ①

N.B.:

Ecarter largement les becs tout en soulevant en même temps le segment de piston au-dessus de la couronne de piston comme montré sur l'illustration.

CONTROLE

Cylindre et piston

1. Contrôler:
 - Parois de cylindre et de piston
 - Rayures verticales → Remplacer le cylindre et le piston.
2. Mesurer:
 - Jeu entre piston et cylindre

**Etapas de la mesure:
1ère étape:**

- Mesurer l'alesage de cylindre "C" au moyen d'une jauge d'alesage de cylindre.

N.B.:

Mesurer l'alesage de cylindre "C" en parallèle et à angle droit par rapport au vilebrequin. Faire ensuite la moyenne des valeurs obtenues.

AUSBAU

Kolben und Kolbenring

1. Demontieren:
 - Kolbenbolzen-Sicherungsring ①
 - Kolbenbolzen ②
 - Kolben ③

HINWEIS:

- Die Kolbenböden für den späteren Wiedereinbau markieren.
- Vor dem Ausbau des Kolbenbolzens die Ringnut und das Kolbenbolzenauge entgraten. Läßt sich der Kolbenbolzen auch dann nicht problemlos herausziehen, den Kolbenbolzen-Abzieher ④ verwenden.



Kolbenbolzen-Abzieher-satz:
YU-1304/90890-01304

ACHTUNG:

Niemals den Kolbenbolzen mit einem Hammer heraustreiben.

2. Demontieren:
 - Kolbenring ①

HINWEIS:

Die Enden spreizen und zur gleichen Zeit den Kolbenring über den Kolbenboden heben, wie in der Abbildung gezeigt.

PRÜFUNG

Zylinder und Kolben

1. Kontrollieren:
 - Zylinderwandung und Kolbenhemd
 - Riefen in Laufrichtung → Kolben und Zylinder erneuern.
2. Messen:
 - Kolbenlaufspiel

Arbeitsschritte:

1. Schritt

- Zylinderbohrung "C" mit einem Innenmikrometer messen.

HINWEIS:

Die Zylinderbohrung "C" parallel zum und im rechten Winkel zur Kurbelwelle messen. Danach den Durchschnitt der Messung bestimmen.

PUNTI DI RIMOZIONE

Pistone e fascia elastica

1. Rimuovere:
 - Morsetto spinotto ①
 - Spinotto ②
 - Pistone ③

NOTA:

- Contrassegnare ogni testa del pistone per riferimento durante il rimontaggio.
- Prima di rimuovere ogni spinotto, sbavare la relativa scanalatura e la zona del foro. Se dopo averne sbavato la scanalatura, lo spinotto risulta ancora difficile da estrarre, utilizzare il kit estrattore dello spinotto pistone ④.



Kit estrattore dello spinotto pistone:
YU-1304/90890-01304

ATTENZIONE:

Non utilizzare un martello per far uscire lo spinotto.

2. Rimuovere:
 - Fascia elastica ①

NOTA:

Separare le luci dell'estremità sollevando contemporaneamente la fascia elastica sopra al cielo del pistone, come mostrato in figura.

ISPEZIONE

Cilindro e pistone

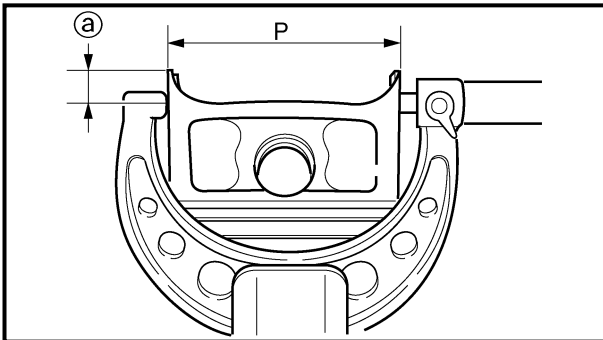
1. Ispezionare:
 - Pareti di cilindro e pistone
 - Graffi verticali → Sostituire cilindro e pistone.
2. Misurare:
 - Gioco tra cilindro e pistone


**Fasi di misurazione:
1a fase:**

- Misurare l'alesaggio del cilindro "C" con un alesometro.

NOTA:


Misurare l'alesaggio del cilindro "C" in parallelo e ad angolo retto rispetto all'albero motore. Quindi, calcolare la media delle misure.





Cylinder bore "C"	77.00 ~ 77.01 mm (3.0315 ~ 3.0319 in)
Taper limit "T"	0.05 mm (0.002 in)
Out of round "R"	0.05 mm (0.002 in)
"C" = Maximum D	
"T" = (Maximum D₁ or D₂) – (Maximum D₅ or D₆)	
"R" = (Maximum D₁, D₃ or D₅) – (Minimum D₂, D₄ or D₆)	
<ul style="list-style-type: none"> If out of specification, replace the cylinder, and replace the piston and piston rings as set. 	
2nd step:	
<ul style="list-style-type: none"> Measure the piston skirt diameter "P" with a micrometer. 	
<ul style="list-style-type: none"> Ⓐ 8 mm (0.31 in) from the piston bottom edge 	
	Piston size "P"
Standard	76.955 ~ 76.970 mm (3.0297 ~ 3.0303 in)
<ul style="list-style-type: none"> If out of specification, replace the piston and piston rings as a set. 	
3rd step:	
<ul style="list-style-type: none"> Calculate the piston-to-cylinder clearance with following formula: 	
Piston-to-cylinder clearance = Cylinder bore "C" – Piston skirt diameter "P"	
	Piston-to-cylinder clearance: 0.040 ~ 0.065 mm (0.0016 ~ 0.0026 in) <Limit>: 0.1 mm (0.004 in)
<ul style="list-style-type: none"> If out of specification, replace the cylinder, and replace the piston and piston rings as set. 	

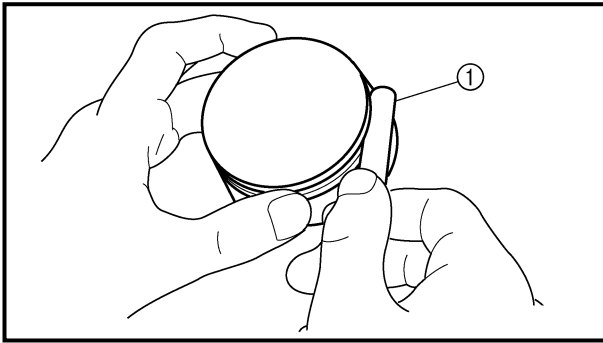
**CYLINDRE ET PISTON
ZYLINDER UND KOLBEN
CILINDRO E PISTONE**



Alésage de cylindre "C"	77,00 à 77,01 mm (3,0315 à 3,0319 in)
Limite de conicité "T"	0,05 mm (0,002 in)
Ovalisation "R"	0,05 mm (0,002 in)
"C" = maximum D	
"T" = (maximum D₁ ou D₂) – (maximum D₅ ou D₆)	
"R" = (maximum D₁, D₃ ou D₅) – (minimum D₂, D₄ ou D₆)	
<ul style="list-style-type: none"> Si hors spécifications, réalésier ou remplacer le cylindre et remplacer le piston et ses segments. <p>2ème étape:</p> <ul style="list-style-type: none"> Mesurer le diamètre "P" de la jupe de piston à l'aide d'un micromètre. ⓐ 8 mm (0,31 in) du bord inférieur de piston 	
	Taille de piston "P"
Standard	76,955 à 76,970 mm (3,0297 à 3,0303 in)
<ul style="list-style-type: none"> Si hors spécifications, remplacer le piston et ses segments. <p>3ème étape:</p> <ul style="list-style-type: none"> Calculer l'écart entre le piston et le cylindre à l'aide de la formule suivante: 	
Ecart piston – cylindre = alésage de cylindre "C" – diamètre de jupe de piston "P"	
	Ecart piston – cylindre: 0,040 à 0,065 mm (0,0016 à 0,0026 in) <Limite>: 0,1 mm (0,004 in)
<ul style="list-style-type: none"> Si hors spécifications, remplacer le cylindre et remplacer le piston et ses segments. 	

Zylinderbohrung "C"	77,00–77,01 mm (3,0315–3,0319 in)
Konizität "T"	0,05 mm (0,002 in)
Unrundheit "R"	0,05 mm (0,002 in)
"C" = Max. D	
"T" = (Max. D₁ oder D₂) – (Max. D₅ oder D₆)	
"R" = (Max. D₁, D₃ oder D₅) – (Min. D₂, D₄ oder D₆)	
<ul style="list-style-type: none"> Falls unvorschriftsmäßig, den Zylinder nachbohren oder erneuern und den Kolben sowie die Kolbenringe im Satz erneuern. <p>2. Schritt:</p> <ul style="list-style-type: none"> Kolbenschaftdurchmesser "P" mit einem Mikrometer messen. ⓐ 8 mm (0,31 in) von der Kolben-Unterkante 	
	Kolbenschaftdurchmesser "P"
Standard	76,955–76,970 mm (3,0297–3,0303 in)
<ul style="list-style-type: none"> Falls unvorschriftsmäßig, Kolben und Kolbenringe im Satz erneuern. <p>3. Schritt:</p> <ul style="list-style-type: none"> Kolbenlaufspiel nach der folgenden Formel berechnen: 	
Kolbenlaufspiel = Zylinderbohrung "C" – Kolbenschaftdurchmesser "P"	
	Kolbenlaufspiel: 0,040–0,065 mm (0,0016–0,0026 in) <Grenzwert>: 0,1 mm (0,004 in)
<ul style="list-style-type: none"> Falls unvorschriftsmäßig, den Zylinder erneuern und Kolben sowie Kolbenringe im Satz erneuern. 	

Alesaggio cilindro "C"	77,00 ~ 77,01 mm (3,0315 ~ 3,0319 in)
Limite conicità "T"	0,05 mm (0,002 in)
Limite di ovalizzazione "R"	0,05 mm (0,002 in)
"C" = Massimo D	
"T" = (Massimo D₁ o D₂) – (Massimo D₅ o D₆)	
"R" = (Massimo D₁, D₃ o D₅) – (Minimo D₂, D₄ o D₆)	
<ul style="list-style-type: none"> Se fuori specifica, sostituire il cilindro e sostituire in blocco il pistone e le fasce elastiche. <p>2a fase:</p> <ul style="list-style-type: none"> Misurare il diametro del mantello del pistone "P" con un micrometro. ⓐ 8 mm (0,31 in) dal bordo inferiore del pistone 	
	Misura pistone "P"
Standard	76,955 ~ 76,970 mm (3,0297 ~ 3,0303 in)
<ul style="list-style-type: none"> Se fuori specifica, sostituire in blocco il pistone e le fasce elastiche. <p>3a fase:</p> <ul style="list-style-type: none"> Calcolare il gioco fra pistone e cilindro con la seguente formula: 	
Gioco tra pistone e cilindro = Alesaggio cilindro "C" – Diametro mantello pistone "P"	
	Gioco tra cilindro e pistone: 0,040 ~ 0,065 mm (0,0016 ~ 0,0026 in) <Limite>: 0,1 mm (0,004 in)
<ul style="list-style-type: none"> Se fuori specifica, sostituire il cilindro e sostituire in blocco il pistone e le fasce elastiche. 	



Piston ring

1. Measure:

- Ring side clearance

Use a feeler gauge ①.

Out of specification → Replace the piston and rings as a set.

NOTE:

Clean carbon from the piston ring grooves and rings before measuring the side clearance.

	Side clearance:	
	Standard	<Limit>
Top ring	0.030 ~ 0.065 mm (0.0012 ~ 0.0026 in)	0.12 mm (0.005 in)
2nd ring	0.020 ~ 0.055 mm (0.0008 ~ 0.0022 in)	0.12 mm (0.005 in)

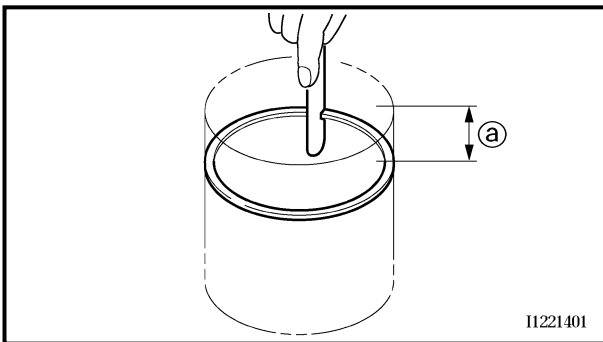
2. Position:

- Piston ring
(in cylinder)

NOTE:

Insert a ring into the cylinder and push it approximately 10 mm (0.39 in) into the cylinder. Push the ring with the piston crown so that the ring will be at a right angle to the cylinder bore.

① 10 mm (0.39 in)



3. Measure:

- Ring end gap

Out of specification → Replace.

NOTE:

You cannot measure the end gap on the expander spacer of the oil control ring. If the oil control ring rails show excessive gap, replace all three rings.

	End gap:	
	Standard	<Limit>
Top ring	0.15 ~ 0.25 mm (0.006 ~ 0.010 in)	0.50 mm (0.020 in)
2nd ring	0.30 ~ 0.45 mm (0.012 ~ 0.018 in)	0.80 mm (0.031 in)
Oil ring	0.10 ~ 0.40 mm (0.004 ~ 0.016 in)	—


CYLINDRE ET PISTON ZYLINDER UND KOLBEN CILINDRO E PISTONE



Segment de piston

- Mesurer:
 - Jeu latéral du segment
Utiliser une jauge d'épaisseur ①.
Hors spécifications → Remplacer à la fois le piston et ses segments.

N.B.: _____
Eliminer les dépôts de calamine des gorges de segment et des segments avant de mesurer le jeu latéral.

	Jeu latéral:	
	Standard	<Limite>
Segment de feu	0,030 à 0,065 mm (0,0012 à 0,0026 in)	0,12 mm (0,005 in)
Segment d'étanchéité	0,020 à 0,055 mm (0,0008 à 0,0022 in)	0,12 mm (0,005 in)


- Positionner:
 - Segment de piston
Dans le cylindre.

N.B.: _____
Insérer un segment dans le cylindre et l'enfoncer à environ 10 mm (0,39 in) dans le cylindre. Pousser le segment avec la couronne de piston de sorte que le segment se trouve perpendiculairement par rapport à l'alésage de cylindre.

③ 10 mm (0,39 in)

- Mesurer:
 - Ecartement des becs
Hors spécifications → Remplacer.


N.B.: _____
Il est impossible de mesurer l'écartement des becs de la bague extensible du segment racleur d'huile. Si les rails du segment racleur d'huile sont sérieusement écartés, remplacer les trois segments.

	Ecartement des becs:	
	Standard	<Limite>
Segment de feu	0,15 à 0,25 mm (0,006 à 0,010 in)	0,50 mm (0,020 in)
Segment d'étanchéité	0,30 à 0,45 mm (0,012 à 0,018 in)	0,80 mm (0,031 in)
Segment racleur d'huile	0,10 à 0,40 mm (0,004 à 0,016 in)	—

Kolbenring

- Messen:
 - Ringnutspiel
Fühlerlehre ① verwenden.
Unvorschriftsmäßig → Kolben (komplett) mit Kolbenringen erneuern.

HINWEIS: _____
Vor der Messung des Ringnutspiels die Ölkohleablagerungen an Kolbenring und Ringnuten entfernen.

	Ringnutspiel:	
	Standard	<Grenzwert>
1. Kompressionsring (Topping)	0,030–0,065 mm (0,0012–0,0026 in)	0,12 mm (0,005 in)
2. Kompressionsring	0,020–0,055 mm (0,0008–0,0022 in)	0,12 mm (0,005 in)


- Montieren:
 - Kolbenring
(in Zylinderbohrung)

HINWEIS: _____
Den Ring etwa 10 mm (0,39 in) in den Zylinder hineinschieben. Dazu den Kolbenboden verwenden, damit der Ring rechtwinklig im Zylinder sitzt.

③ 10 mm (0,39 in)

- Messen:
 - Stoßspiel
Unvorschriftsmäßig → Kolbenring erneuern.


HINWEIS: _____
Das Stoßspiel der Ölabbstreifring-Expanderfeder kann nicht gemessen werden. Wenn die Spannringe starken Verschleiß aufweisen, müssen alle drei Ringe erneuert werden.

	Stoßspiel:	
	Standard	<Grenzwert>
1. Kompressionsring (Topping)	0,15–0,25 mm (0,006–0,010 in)	0,50 mm (0,020 in)
2. Kompressionsring	0,30–0,45 mm (0,012–0,018 in)	0,80 mm (0,031 in)
Ölabstreifring	0,10–0,40 mm (0,004–0,016 in)	—

Fascia elastica

- Misurare:
 - Gioco laterale della fascia
Utilizzare uno spessimetro ①.
Se fuori specifica → Sostituire in blocco il pistone e le fasce elastiche.

NOTA: _____
Pulire i depositi carboniosi dalle scanalature delle fasce elastiche e dalle fasce stesse prima di misurare il gioco laterale.

	Gioco laterale:	
	Standard	<Limite>
Fascia superiore	0,030 ~ 0,065 mm (0,0012 ~ 0,0026 in)	0,12 mm (0,005 in)
seconda fascia	0,020 ~ 0,055 mm (0,0008 ~ 0,0022 in)	0,12 mm (0,005 in)


- Posizione:
 - Fascia elastica
(nel cilindro)

NOTA: _____
Inserire una fascia nel cilindro e spingerla per circa 10 mm (0,39 in) all'interno di questo. Spingere la fascia con il cielo del pistone in modo tale che la fascia si trovi ad angolo retto rispetto all'alesaggio del cilindro.

③ 10 mm (0,39 in)

- Misurare:
 - Luce dell'estremità della fascia elastica
Fuori specifica → Sostituire.

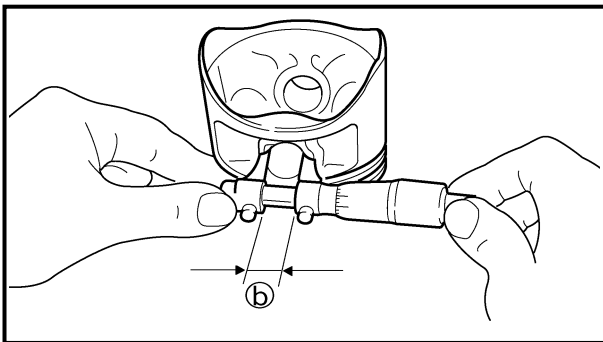
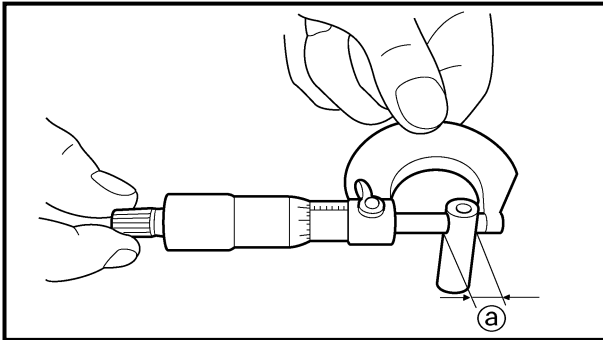
NOTA: _____
Non è possibile misurare la luce delle estremità sulla molla distanziatrice degli anelli raschiaolio. Se le feritoie degli anelli raschiaolio mostrano un'usura eccessiva, sostituire i tre anelli.

	Distanza tra le estremità:	
	Standard	<Limite>
Fascia superiore	0,15 ~ 0,25 mm (0,006 ~ 0,010 in)	0,50 mm (0,020 in)
seconda fascia	0,30 ~ 0,45 mm (0,012 ~ 0,018 in)	0,80 mm (0,031 in)
Fascia raschiaolio	0,10 ~ 0,40 mm (0,004 ~ 0,016 in)	—



Piston pin

1. Inspect:
 - Piston pin
 - Blue discoloration/grooves → Replace, then inspect the lubrication system.
2. Measure:
 - Piston pin-to-piston clearance



Measurement steps:

- Measure the outside diameter (piston pin) ①.
- If out of specification, replace the piston pin.



Outside diameter (piston pin):
 15.991 ~ 16.000 mm
 (0.6296 ~ 0.6299 in)

- Measure the inside diameter (piston) ②.



Inside diameter (piston):
 16.002 ~ 16.013 mm
 (0.6300 ~ 0.6304 in)

- Calculate the piston pin-to-piston clearance with the following formula.

Piston pin-to-piston clearance =
Inside diameter (piston) ② –
Outside diameter (piston pin) ①

- If out of specification, replace the piston.



Piston pin-to-piston clearance:
 0.002 ~ 0.022 mm
 (0.0001 ~ 0.0009 in)
 <Limit>: 0.07 mm (0.003 in)

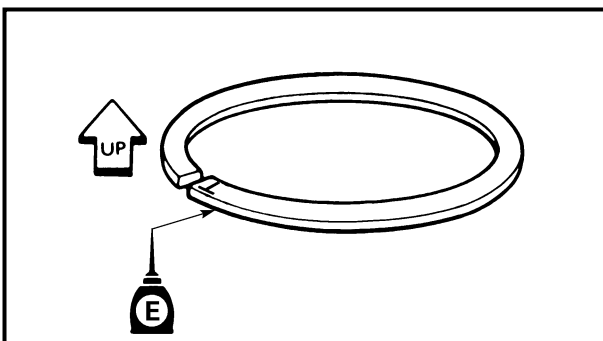
ASSEMBLY AND INSTALLATION

Piston ring and piston

1. Install:
 - Piston ring
 - Onto the piston.

NOTE:

- Be sure to install the piston rings so that the manufacturer's marks or numbers are located on the upper side of the rings.
- Lubricate the piston and piston rings liberally with engine oil.





Axe de piston

- Contrôler:
 - Axe de piston
Décoloration bleue/gorges →
Remplacer puis examiner le système de graissage.
- Mesurer:
 - Jeu entre axe de piston et piston

Étapes de la mesure:	
<ul style="list-style-type: none"> Mesurer le diamètre extérieur (axe de piston) ③. S'il n'est pas conforme aux spécifications, remplacer l'axe de piston. 	
	Diamètre extérieur (axe de piston): 15,991 à 16,000 mm (0,6296 à 0,6299 in)
<ul style="list-style-type: none"> Mesurer le diamètre intérieur (piston) ④. 	
	Diamètre intérieur (axe de piston): 16,002 à 16,013 mm (0,6300 à 0,6304 in)
<ul style="list-style-type: none"> Calculer le jeu entre l'axe de piston et le piston par la formule suivante. 	
Jeu entre axe de piston et piston = Taille d'alésage (axe de piston) ④ - diamètre extérieur (axe de piston) ③	
<ul style="list-style-type: none"> Si le jeu n'est pas conforme aux spécifications, remplacer le piston. 	
	Jeu entre axe de piston et piston: 0,002 à 0,022 mm (0,0001 à 0,0009 in) <Limite>: 0,07 mm (0,003 in)

Kolbenbolzen

- Kontrollieren:
 - Kolbenbolzen
Blaufärbung/Riefen →
Erneuern und Schmiersystem überprüfen.
- Messen:
 - Kolbenbolzenspiel

Arbeitsschritte:	
<ul style="list-style-type: none"> Den Außendurchmesser ③ messen. Falls unvorschriftsmäßig, den Kolbenbolzen erneuern. 	
	Kolbenbolzen-Durchmesser: 15,991–16,000 mm (0,6296–0,6299 in)
<ul style="list-style-type: none"> Kolbenbolzenaugen-Durchmesser ④ messen. 	
	Innendurchmesser (Kolben): 16,002–16,013 mm (0,6300–0,6304 in)
<ul style="list-style-type: none"> Kolbenbolzenspiel nach folgender Formel berechnen. 	
Kolbenbolzenspiel = Innendurchmesser (Kolben) ④ - Kolbenbolzen-Durchmesser ③	
<ul style="list-style-type: none"> Falls unvorschriftsmäßig, den Kolben erneuern. 	
	Kolbenbolzenspiel: 0,002–0,022 mm (0,0001–0,0009 in) <Grenzwert>: 0,07 mm (0,003 in)

Spinotto

- Ispezionare:
 - Spinotto
Sbiadimento blu/scanalature →
Sostituire quindi ispezionare il sistema di lubrificazione.
- Misurare:
 - Gioco fra spinotto e pistone

Fasi di misurazione:	
<ul style="list-style-type: none"> Misurare il diametro esterno (spinotto) ③. Fuori specifica, sostituire lo spinotto. 	
	Diametro esterno (spinotto): 15,991 ~ 16,000 mm (0,6296 ~ 0,6299 in)
<ul style="list-style-type: none"> Misurare il diametro interno (pistone) ④. 	
	Diametro interno (pistone): 16,002 ~ 16,013 mm (0,6300 ~ 0,6304 in)
<ul style="list-style-type: none"> Calcolare il gioco fra spinotto e pistone con la seguente formula. 	
Gioco fra spinotto e pistone = Diametro interno (pistone) ④ - Diametro esterno (spinotto) ③	
<ul style="list-style-type: none"> Fuori specifica, sostituire il pistone. 	
	Gioco fra spinotto e pistone: 0,002 ~ 0,022 mm (0,0001 ~ 0,0009 in) <Limite>: 0,07 mm (0,003 in)

ASSEMBLAGE ET MONTAGE

Piston et segment de piston

- Monter:
 - Segment de piston
Sur le piston.

N.B.:

- S'assurer d'installer les segments de piston de sorte que les repères ou numéros du constructeur se trouvent sur le côté supérieur des segments.
- Lubrifier généreusement le piston et les segments avec de l'huile moteur.

ZUSAMMENBAU UND MONTAGE

Kolben und Kolbenring

- Montieren:
 - Kolbenring
(auf den Kolben)

HINWEIS:

- Die Kolbenringe so montieren, daß die Herstellerangaben nach oben weisen.
- Kolben und Kolbenringe reichlich mit Motoröl schmieren.

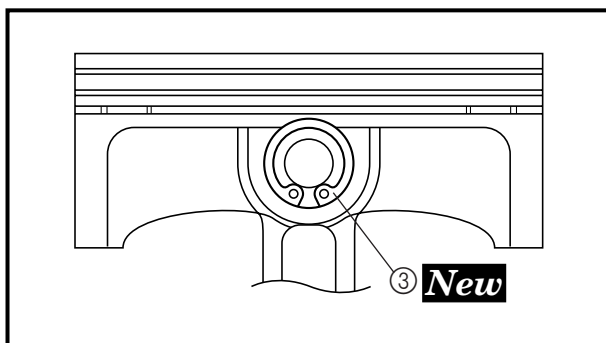
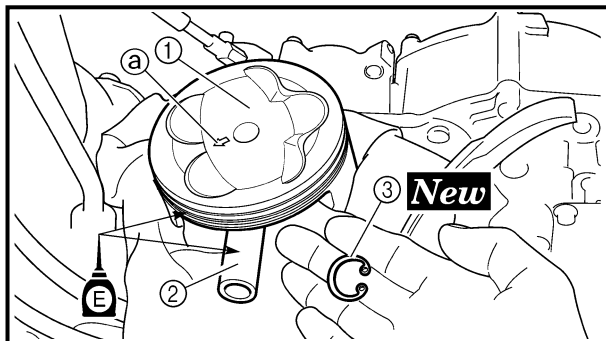
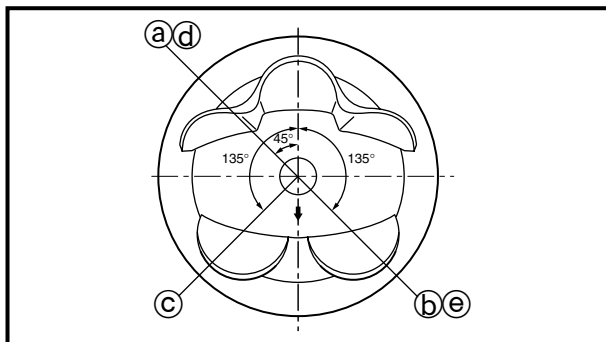
MONTAGGIO ED INSTALLAZIONE

Pistone e fascia elastica

- Installare:
 - Fascia elastica
Sul pistone.

NOTA:

- Assicurarsi di installare le fasce elastiche in modo che i contrassegni o i numeri stampigliati dal costruttore siano rivolti verso l'alto.
- Lubrificare a piacere il pistone e le fasce elastiche con olio motore.



2. Position:

- Top ring
- 2nd ring
- Oil ring

Offset the piston ring end gaps as shown.

- Ⓐ Top ring end
- Ⓑ 2nd ring end
- Ⓒ Oil ring end (upper)
- Ⓓ Oil ring
- Ⓔ Oil ring end (lower)

3. Install:

- Piston ①
- Piston pin ②
- Piston pin clip ③ **New**

NOTE:

- Apply engine oil onto the piston pin and piston.
- Be sure that the arrow mark Ⓐ on the piston points to the exhaust side of the engine.
- Before installing the piston pin clip, cover the crankcase with a clean rag to prevent the piston pin clip from falling into the crankcase.
- Install the piston pin clips with their ends facing downward.

Cylinder

1. Lubricate:

- Piston
- Piston ring
- Cylinder

NOTE:

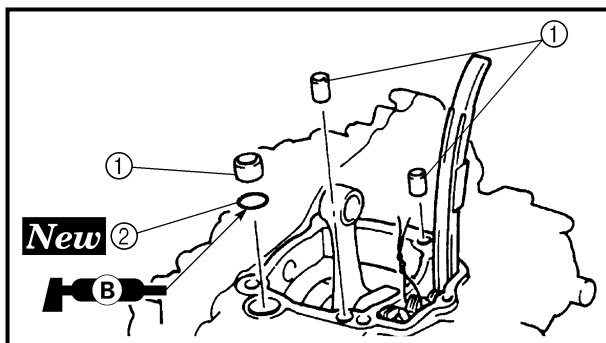
Apply a liberal coating of engine oil.

2. Install:

- Dowel pin ①
- O-ring ② **New**

NOTE:

Apply the lithium soap base grease on the O-ring.



CYLINDRE ET PISTON ZYLINDER UND KOLBEN CILINDRO E PISTONE

ENG



2. Positionner:
 - Segment de feu
 - Segment d'étanchéité
 - Segment racleur d'huileDécaler les becs de segment comme illustré.
- Ⓐ Becs du segment de feu
- Ⓑ Becs du segment d'étanchéité
- Ⓒ Becs du segment racleur d'huile (haut)
- Ⓓ Segment racleur d'huile
- Ⓔ Becs du segment racleur d'huile (bas)
3. Monter:
 - Piston ①
 - Axe de piston ②
 - Agrafe d'axe de piston ③ **New**

N.B.:

- Appliquer de l'huile moteur sur l'axe de piston et le piston.
- S'assurer que la flèche Ⓐ sur le piston soit orientée vers le côté échappement du moteur.
- Avant d'installer l'agrafe d'axe de piston, couvrir le carter avec un chiffon propre pour éviter que l'agrafe d'axe de piston ne tombe dans le carter.
- Monter les agrafes de piston en veillant à diriger leurs extrémités vers le bas.

Cylindre

1. Lubrifier:
 - Piston
 - Segments de piston
 - Cylindre

N.B.:

Appliquer une bonne couche d'huile moteur.

2. Monter:
 - Goujon ①
 - Joint torique ② **New**

N.B.:

Enduire le joint torique de graisse à base de savon au lithium.

2. Montieren:
 - 1. Kompressionsring (Topring)
 - 2. Kompressionsring
 - ÖlabbstreifringRingstöße laut Abbildung versetzen.
- Ⓐ Ringstoß (1. Kompressionsring)
- Ⓑ Ringstoß (2. Kompressionsring)
- Ⓒ Ringstoß (Ölabstreifring oben)
- Ⓓ Ölabstreifring
- Ⓔ Ringstoß (Ölabstreifring unten)
3. Montieren:
 - Kolben ①
 - Kolbenbolzen ②
 - Kolbenbolzen-Sicherungsring ③ **New**

HINWEIS:

- Kolbenbolzen und Kolben mit Motoröl schmieren.
- Die Pfeilmarkierung Ⓐ auf dem Kolben muß zur Auslaßseite weisen.
- Vor dem Einbau des Kolbenbolzen-Sicherungsringes das Kurbelgehäuse mit einem sauberen Tuch abdecken, damit der Sicherungsring nicht in das Kurbelgehäuse fallen kann.
- Die Kolbenbolzen-Sicherungsringe mit ihren Enden nach untenweisend einbauen.

Zylinder

1. Schmieren:
 - Kolben
 - Kolbenringe
 - Zylinder

HINWEIS:

Motoröl reichlich auftragen.

2. Montieren:
 - Paßstift ①
 - O-Ring ② **New**

HINWEIS:

Lithiumfett auf den O-Ring auftragen.

2. Posizione:
 - Fascia superiore
 - Seconda fascia
 - Fascia raschiaolioDecentrare le luci delle estremità delle fasce elastiche come in figura.
- Ⓐ Estremità della fascia superiore
- Ⓑ Estremità della seconda fascia
- Ⓒ Estremità fascia raschiaolio (superiore)
- Ⓓ Fascia raschiaolio
- Ⓔ Estremità fascia raschiaolio (inferiore)
3. Installare:
 - Pistone ①
 - Spinotto ②
 - Morsetto spinotto ③ **New**

NOTA:

- Applicare olio motore sullo spinotto e sul pistone.
- Accertarsi che il simbolo della freccia Ⓐ sul pistone sia rivolto verso il lato dello scarico del motore.
- Prima di installare il morsetto dello spinotto, coprire il carter con uno straccio pulito per impedire che il morsetto dello spinotto vi finisca dentro.
- Installare i morsetti dello spinotto con le estremità rivolte verso il basso.

Cilindro

1. Lubrificare:
 - Pistone
 - Fascia elastica
 - Cilindro

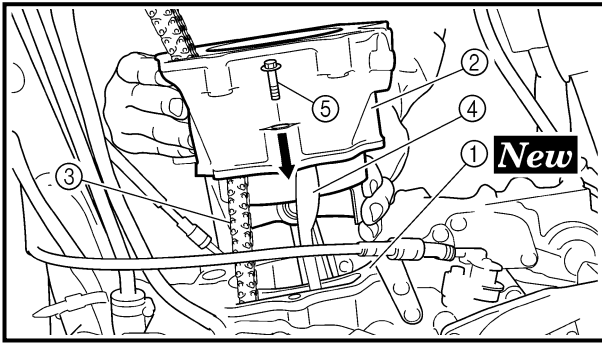
NOTA:

Applicare uno strato di olio motore.

2. Installare:
 - Perno di centraggio ①
 - O-ring ② **New**

NOTA:

Applicare grasso a base di sapone di litio sull'O-ring.



3. Install:

- Cylinder gasket ① **New**
- Cylinder ②

NOTE:


Install the cylinder with one hand while compressing the piston rings with the other hand.

CAUTION:

- Pass the timing chain ③ through the timing chain cavity.
- Be careful not to damage the timing chain guide ④ during installation.

4. Install:

- Bolt (cylinder) ⑤

 10 Nm (1.0 m · kg, 7.2 ft · lb)

**CYLINDRE ET PISTON
ZYLINDER UND KOLBEN
CILINDRO E PISTONE**



3. Monter:

- Joint de cylindre ① **New**
- Cylindre ②

N.B.: _____


Installer le cylindre d'une main tout en comprimant les segments de l'autre main.

ATTENTION: _____

- Faire passer la chaîne de distribution ③ par la cavité prévue à cet effet.
- Veiller à ne pas endommager l'amortisseur de la chaîne de distribution ④ lors de l'installation.

4. Monter:

- Boulon (cylindre) ⑤

 10 Nm (1,0 m · kg, 7,2 ft · lb)

3. Montieren:

- Dichtung ① **New**
- Zylinder ②

HINWEIS: _____


Den Zylinder mit einer Hand einbauen, mit der anderen die Kolbenringe zusammendrücken.

ACHTUNG: _____

- Die Steuerkette ③ durch den Steuerkettenschacht führen.
- Den Steuerkettendämpfer ④ bei der Montage nicht beschädigen.

4. Montieren:

- Schraube (Zylinder) ⑤

 10 Nm (1,0 m · kg, 7,2 ft · lb)

3. Installare:

- Guarnizione cilindro ① **New**
- Cilindro ②

NOTA: _____


Installare il cilindro con una mano comprimendo le fasce elastiche con l'altra mano.

ATTENZIONE: _____

- Far passare la catena di distribuzione ③ attraverso la relativa cavità.
- Fare attenzione a non danneggiare la guida della catena di distribuzione ④ durante l'installazione.

4. Installare:

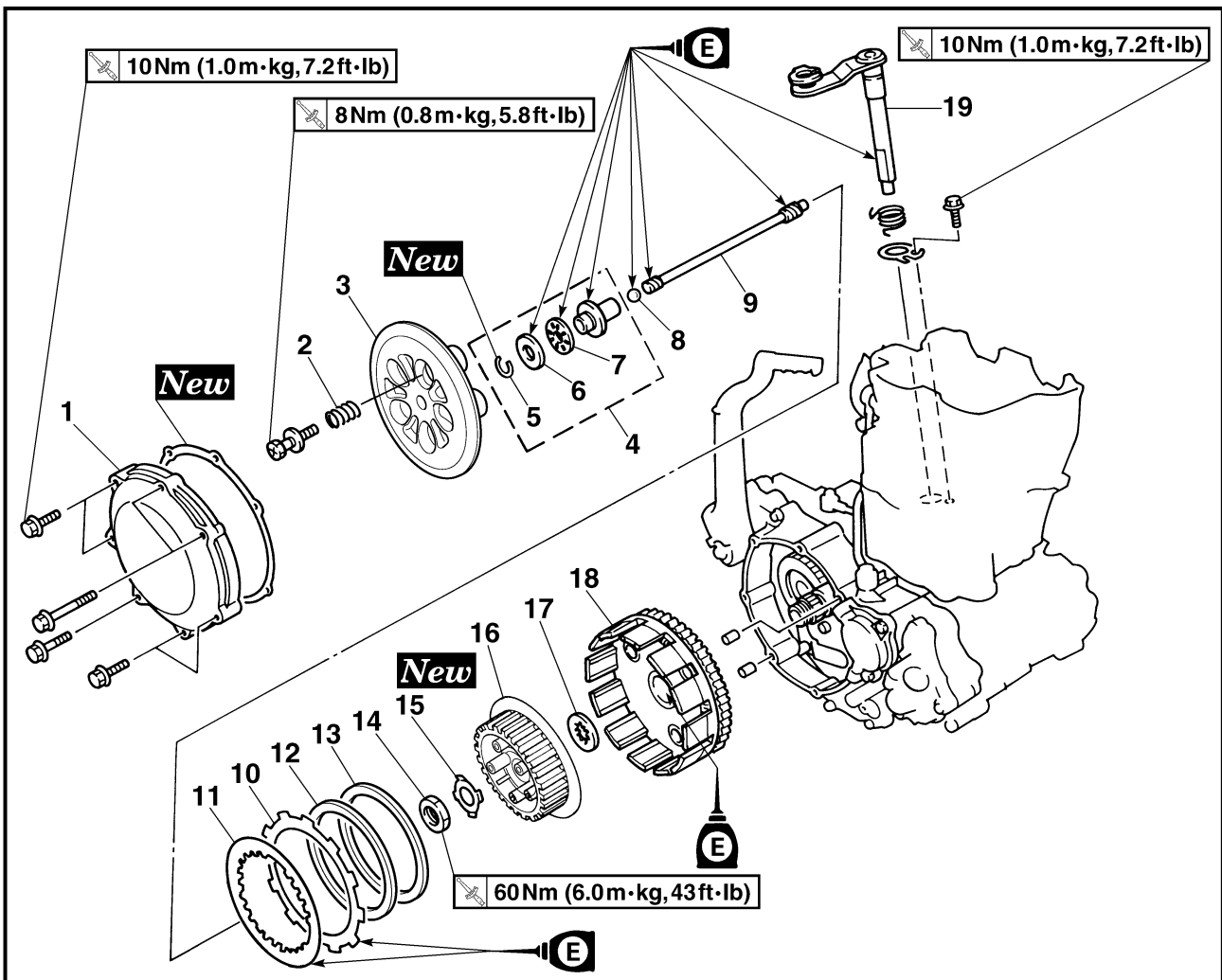
- Bullone (cilindro) ⑤

 10 Nm (1,0 m · kg, 7,2 ft · lb)



EC4A0000

CLUTCH



Extent of removal:

- ① Push rod 1, 2 and push lever shaft removal
- ② Push pod 1 disassembly
- ③ Friction plate and clutch plate removal
- ④ Primary driven gear removal

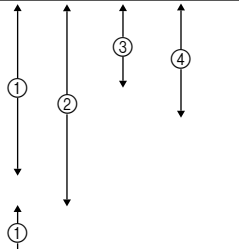
Extent of removal	Order	Part name	Q'ty	Remarks
		CLUTCH REMOVAL		
		Drain the engine oil.		Refer to "ENGINE OIL REPLACEMENT" section in the CHAPTER 3.
		Brake pedal Clutch cable		Refer to "ENGINE REMOVAL" section. Disconnect at engine side.
	1	Clutch cover	1	
	2	Clutch spring	5	
	3	Pressure plate	1	
	4	Push rod 1	1	
	5	Circlip	1	
	6	Washer	1	
	7	Bearing	1	
	8	Ball	1	
	9	Push rod 2	1	

EMBAYAGE



Organisation de la dépose:

- ① Dépose des tiges de commande 1 et 2 et du levier de poussée ② Démontage de la tige de commande 1
③ Dépose du disque de friction et du disque d'embrayage ④ Dépose du pignon mené primaire

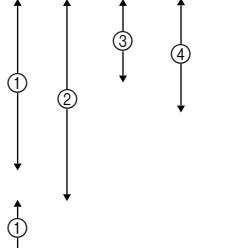
Organisation de la dépose	Ordre	Nom de pièce	Qté	Remarques
Préparation à la dépose		DEPOSE DE L'EMBAYAGE		
		Vidanger l'huile moteur.		Se reporter à la section "CHANGEMENT DE L'HUILE DE MOTEUR" au CHAPITRE 3.
		Pédale de frein Câble d'embrayage		Se reporter à la section "DEPOSE DU MOTEUR". Déconnecter du côté moteur.
	1	Couvercle d'embrayage	1	
	2	Ressort d'embrayage	5	
	3	Plateau de pression	1	
	4	Tige de commande 1	1	
	5	Circlip	1	
	6	Rondelle	1	
	7	Roulement	1	
	8	Bille	1	
	9	Tige de commande 2	1	

KUPPLUNG



Demontage-Arbeiten:

- ① Ventilstößel 1, 2 und Druckhebel ausbauen ② Druckstange 1 demontieren
③ Reib- u. Stahlscheiben demontieren ④ Primärtriebsrad ausbauen

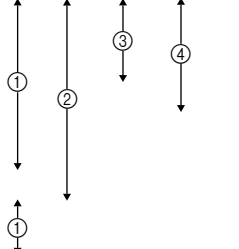
Demontage-Arbeiten	Reihenfolge	Bauteil	Anz.	Bemerkungen
Vorbereitung für den Ausbau		KUPPLUNG DEMONTIEREN		
		Motoröl ablassen. Fußbremshebel Kupplungszug		Siehe unter "MOTORÖL WECHSELN" im KAPITEL 3. Siehe unter "MOTOR DEMONTIEREN". Motorseitig demontieren.
	1	Kupplungsdeckel	1	
	2	Kupplungsfeder	5	
	3	Druckplatte	1	
	4	Druckstange 1	1	
	5	Sicherungsring	1	
	6	Unterlegscheibe	1	
	7	Lager	1	
	8	Kugel	1	
	9	Druckstange 2	1	

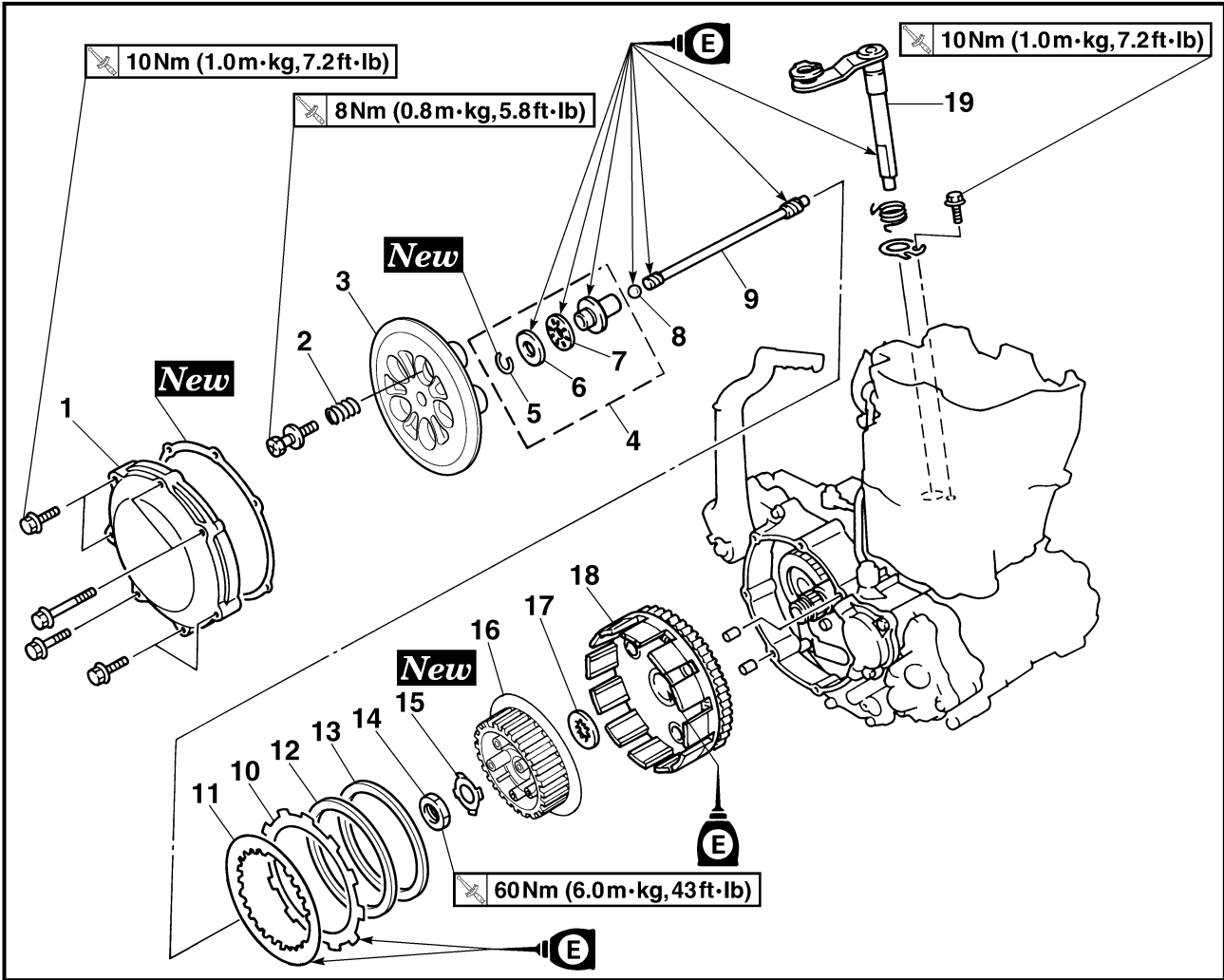
FRIZIONE



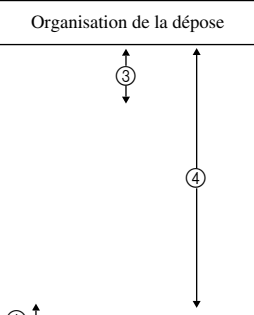
Portata dello smontaggio:

- ① Asta di punteria 1, 2 e alberino della leva spingente ② Smontaggio asta di punteria 1
③ Rimozione disco conduttore e disco condotto ④ Rimozione della trasmissione primaria

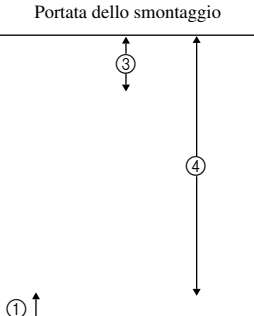
Portata dello smontaggio	Ordine	Denominazione	Quantità	Osservazioni
Preparazione per lo smontaggio		RIMOZIONE FRIZIONE		
		Scaricare l'olio motore. Pedale del freno Cavo della frizione		Fare riferimento al paragrafo "SOSTITUZIONE DELL'OLIO MOTORE" nel CAPITOLO 3. Fare riferimento al paragrafo "RIMOZIONE DEL MOTORE". Scollegare dal lato motore.
	1	Carter frizione	1	
	2	Molla della frizione	5	
	3	Piatto spingidisco	1	
	4	Asta di punteria 1	1	
	5	Anello elastico di arresto	1	
	6	Rondella	1	
	7	Cuscinetto	1	
	8	Sfera	1	
	9	Asta di punteria 2	1	

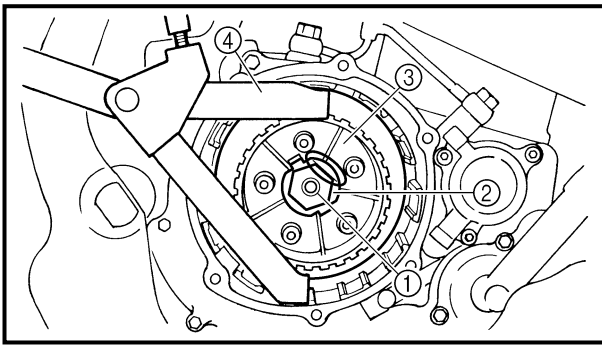


Extent of removal	Order	Part name	Q'ty	Remarks
	10	Friction plate	9	Use special tool. Refer to "REMOVAL POINTS".
	11	Clutch plate	8	
	12	Cushion spring	1	
	13	Seat plate	1	
	14	Nut (clutch boss)	1	
	15	Lock washer	1	
	16	Clutch boss	1	
	17	Thrust washer	1	
	18	Primary driven gear	1	
	19	Push lever shaft	1	

Organisation de la dépose	Ordre	Nom de pièce	Qté	Remarques
	10	Disque de friction	9	Utiliser un outil spécial. Se reporter à "POINTS DE DEPOSE".
	11	Disque d'embrayage	8	
	12	Ressort amortisseur	1	
	13	Plaque d'assise	1	
	14	Ecrou (noix d'embrayage)	1	
	15	Rondelle d'arrêt	1	
	16	Noix d'embrayage	1	
	17	Rondelle de butée	1	
	18	Pignon mené primaire	1	
	19	Arbre de levier de poussée	1	

Demontage-Arbeiten	Reihenfolge	Bauteil	Anz.	Bemerkungen
	10	Reibscheibe	9	Spezialwerkzeug verwenden. Siehe unter "AUSBAU".
	11	Stahlscheibe	8	
	12	Polsterfeder	1	
	13	Sitzplatte	1	
	14	Mutter (Kupplungshabe)	1	
	15	Sicherungsscheibe	1	
	16	Kupplungsnahe	1	
	17	Anlaufscheibe	1	
	18	Primärabtriebszahnrad	1	
	19	Druckhebelwelle	1	

Portata dello smontaggio	Ordine	Denominazione	Quantità	Osservazioni
	10	Disco conduttore	9	Utilizzare l'utensile speciale. Fare riferimento a "PUNTI DI RIMOZIONE".
	11	Disco condotto	8	
	12	Molla cuscinetto	1	
	13	Piastra di disinnesto	1	
	14	Dado (mozzo frizione)	1	
	15	Rondella di bloccaggio	1	
	16	Mozzo frizione	1	
	17	Rondella reggispinta	1	
	18	Ingranaggio condotto della trasmissione primaria	1	
	19	Alberino della leva spingente	1	



EC4A3000

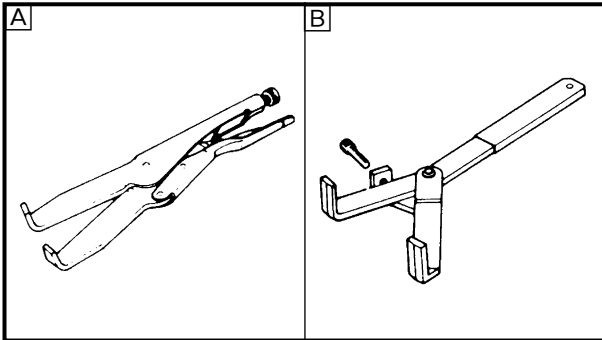
REMOVAL POINTS

Clutch boss

1. Remove:
 - Nut ①
 - Lock washer ②
 - Clutch boss ③

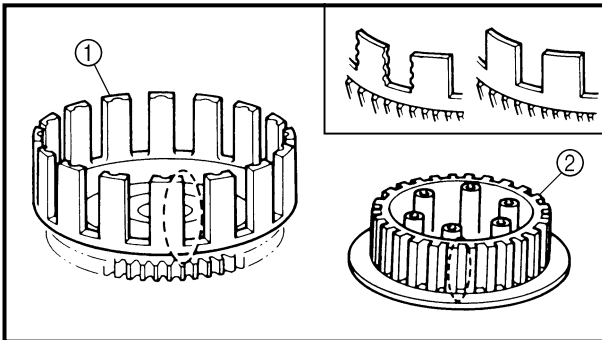
NOTE:

Straighten the lock washer tab and use the clutch holding tool ④ to hold the clutch boss.



Clutch holding tool:
YM-91042/90890-04086

- Ⓐ For USA and CDN
- Ⓑ Except for USA and CDN



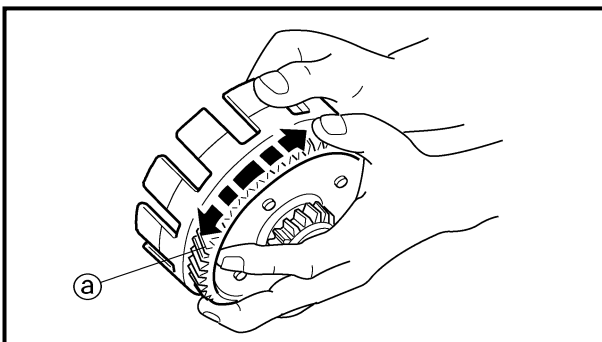
EC4A4000

INSPECTION

EC484100

Clutch housing and boss

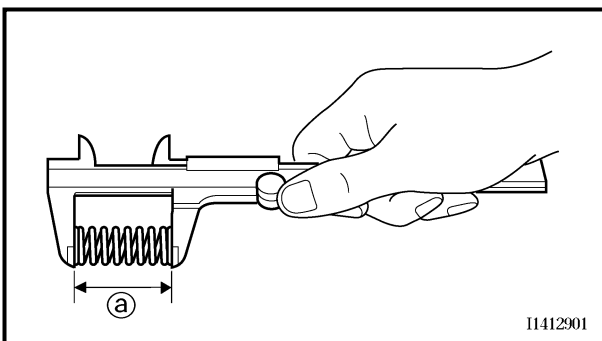
1. Inspect:
 - Clutch housing ①
Cracks/wear/damage → Replace.
 - Clutch boss ②
Scoring/wear/damage → Replace.



EC484201

Primary driven gear

1. Check:
 - Circumferential play
Free play exists → Replace.
 - Gear teeth ①
Wear/damage → Replace.



Clutch spring

1. Measure:
 - Clutch spring free length ①
Out of specification → Replace springs as a set.



Clutch spring free length:
40.4 mm (1.59 in)
<Limit>: 39.4 mm (1.55 in)

11412901



POINTS DE DEPOSE

Noix d'embrayage

1. Déposer:
 - Ecrou ①
 - Rondelle-frein ②
 - Noix d'embrayage ③

N.B.:

Redresser la rondelle-frein et utiliser l'outil de poignée d'embrayage ④ pour maintenir la noix d'embrayage.



**Outil de poignée
d'embrayage:
YM-91042/90890-04086**

- Ⓐ Pour les USA et le CDN
- Ⓑ Excepté pour les USA et le CDN

AUSBAU

Kupplungsnahe

1. Demontieren:
 - Mutter ①
 - Sicherungsscheibe ②
 - Kupplungsnahe ③

HINWEIS:

Die Sicherungsscheibe gerade biegen und die Kupplungsnahe mit dem Universal-Kupplungshalter ④ gegenhalten.



**Universal-Kupplungs-
halter:
YM-91042/
90890-04086**

- Ⓐ Nur USA und CDN
- Ⓑ Nicht USA und CDN

PUNTI DI RIMOZIONE

Mozzo frizione

1. Rimuovere:
 - Dado ①
 - Rondella di bloccaggio ②
 - Mozzo frizione ③

NOTA:

Raddrizzare la linguetta della rondella di bloccaggio ed utilizzare l'utensile di bloccaggio frizione ④ per mantenere il mozzo della frizione.



**Utensile di bloccaggio fri-
ziona:
YM-91042/90890-04086**

- Ⓐ Per USA e CDN
- Ⓑ Tranne USA e CDN

CONTROLE

Cloche et noix d'embrayage

1. Vérifier:
 - Cloche d'embrayage ①
Craquelures/usure/endom-
magement → Ramplacer.
 - Noix d'embrayage ②
Rayures/usure/endomma-
gement → Ramplacer.

PRÜFUNG

**Kupplungsgehäuse und Kupp-
lungsnahe**

1. Kontrollieren:
 - Kupplungsgehäuse ①
Rißbildung/Verschleiß/
Beschädigung → Erneuern.
 - Kupplungsnahe ②
Riefen/Verschleiß/Beschädi-
gung → Erneuern.

ISPEZIONE

Carter e mozzo frizione

1. Ispezionare:
 - Carter frizione ①
Fessure/usura/danno → Sosti-
tuire.
 - Mozzo frizione ②
Rigatura/usura/danno → Sosti-
tuire.

Pignon mené primaire

1. Vérifier:
 - Jeu circonférentiel
Jeu → Ramplacer.
 - Dent ③
Usure/endomagement →
Ramplacer.

Primärabtriebszahnrad

1. Kontrollieren:
 - Spiel am Umfang
Spiel vorhanden → Erne-
uern.
 - Zähne ③
Verschleiß/Beschädigung →
Erneuern.

**Ingranaggio condotto della trasmissi-
one primaria**

1. Controllare:
 - Gioco circonferenza
Esiste gioco → Sostituire.
 - Denti dell'ingranaggio ③
Usura/danno → Sostituire.

Ressort d'embrayage

1. Mesurer:
 - Longueur libre de ressort
d'embrayage ④
Hors spécification → Rampla-
cer tous les ressorts.



**Longueur libre de ressort
d'embrayage:
40,4 mm (1,59 in)
<Limite>: 39,4 mm
(1,55 in)**

Kupplungsfeder

1. Messen:
 - Ungespannte Länge der
Kupplungsfeder ④
Unvorschriftsmäßig → Die
Feder im Satz erneuern.



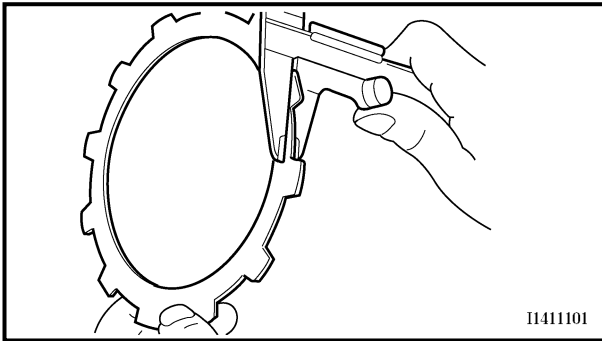
**Ungespannte Länge der
Kupplungsfeder:
40,4 mm (1,59 in)
<Grenzwert>:39,4 mm
(1,55 in)**

Molla della frizione

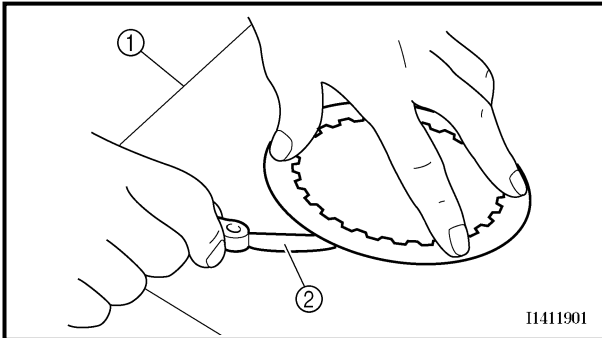
1. Misurare:
 - Lunghezza libera della molla
della frizione ④
Fuori specifica → Sostituire in
blocco le molle.



**Lunghezza libera della
molla frizione:
40,4 mm (1,59 in)
<Limite>: 39,4 mm
(1,55 in)**



11411101



11411901

Friction plate

1. Measure:

- Friction plate thickness
Out of specification → Replace friction plate as a set.
Measure at all four points.



Friction plate thickness:

2.9 ~ 3.1 mm

(0.114 ~ 0.122 in)

<Limit>: 2.7 mm (0.106 in)

EC484600

Clutch plate

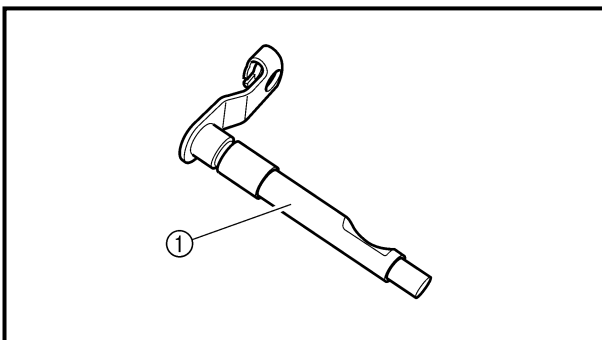
1. Measure:

- Clutch plate warpage
Out of specification → Replace clutch plate as a set.
Use a surface plate ① and thickness gauge ②.



Warp limit:

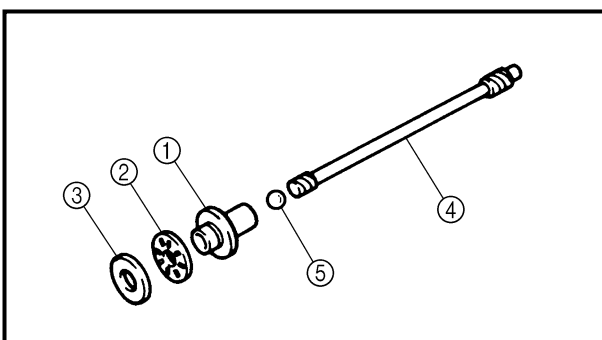
0.1 mm (0.004 in)



Push lever shaft

1. Inspect:

- Push lever shaft ①
Wear/damage → Replace.



Push rod

1. Inspect:

- Push rod 1 ①
- Bearing ②
- Washer ③
- Push rod 2 ④
- Ball ⑤
Wear/damage/bend → Replace.

Disque de friction

- Mesurer:
 - Epaisseur de disque de friction
Hors-spécification → Changer tous les disques de friction.
Mesurer chaque disque en quatre endroits.



Epaisseur de disque de friction:
2,9 à 3,1 mm
(0,114 à 0,122 in)
<Limite>: 2,7 mm
(0,106 in)

Disque d'embrayage

- Mesurer:
 - Voile de disque d'embrayage
Hors spécification → Ramplacer tous les disques d'embrayage.
Utiliser une plaque à surfacier ① et une jauge d'épaisseur ②.



Limite de déformation:
0,1 mm (0,004 in)

Reibscheiben

- Messen:
 - Reibscheibenstärke
Unvorschriftsmäßig → Die Reibscheiben im Satz erneuern.
Die Reibscheiben an vier Stellen messen.



Reibscheibenstärke:
2,9–3,1 mm
(0,114–0,122 in)
<Grenzwert>: 2,7 mm
(0,106 in)

Kupplungsscheiben

- Messen:
 - Verzug der Kupplungsscheiben
Unvorschriftsmäßig → Kupplungsscheiben im Satz erneuern.
Eine Richtplatte ① und eine Fühlerlehre ② verwenden.



Verzugsgrenze:
0,1 mm (0,004 in)

Disco conduttore

- Misurare:
 - Spessore del disco conduttore
Fuori specifica → Sostituire in blocco il disco conduttore.
Misurare tutti i quattro punti.



Spessore del disco conduttore:
2,9 ~ 3,1 mm
(0,114 ~ 0,122 in)
<Limite>: 2,7 mm
(0,106 in)

Disco condotto

- Misurare:
 - Deformazione del disco condotto
Fuori specifica → Sostituire in blocco il disco condotto.
Utilizzare un piano di riscontro ① ed uno spessore ②.



Limite di deformazione:
0,1 mm (0,004 in)

Levier de poussée

- Contrôler:
 - Arbre de levier de poussée ①
Usure/endommagement → Ramplacer.

Druckhebel

- Kontrollieren:
 - Druckhebelwelle ①
Verschleiß/Beschädigung → Erneuern.

Alberino della leva spingente

- Ispezionare:
 - Alberino della leva spingente ①
Usura/danno → Sostituire.

Tige de poussée

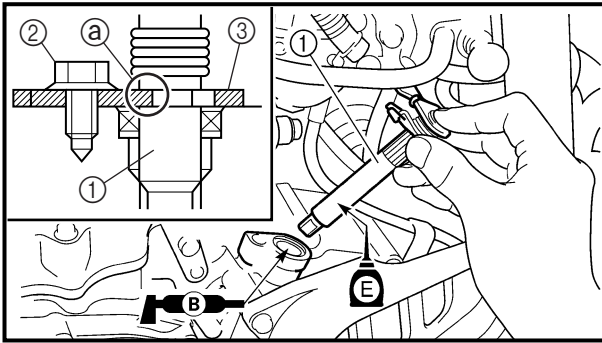
- Contrôler:
 - Tige de poussée 1 ①
 - Roulement ②
 - Rondelle ③
 - Tige de poussée 2 ④
 - Bille ⑤
Usure/endommagement/déformation → Ramplacer.

Druckstangen

- Kontrollieren:
 - Druckstange 1 ①
 - Lager ②
 - Unterlegscheibe ③
 - Druckstange 2 ④
 - Kugel ⑤
Verschleiß/Beschädigung/Verbiegung → Erneuern.

Asta di punteria

- Ispezionare:
 - Asta di punteria 1 ①
 - Cuscinetto ②
 - Rondella ③
 - Asta di punteria 2 ④
 - Sfera ⑤
Usura/danno/flessioni → Sostituire.



EC4A5000

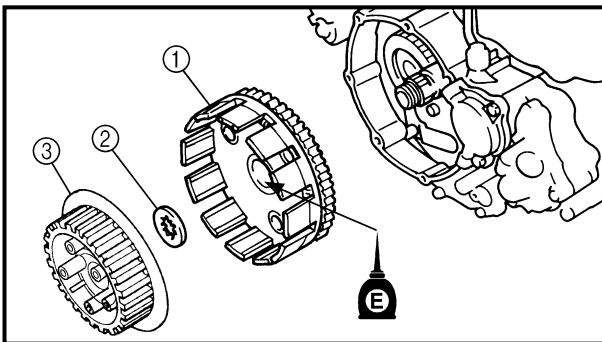
ASSEMBLY AND INSTALLATION**Push lever shaft**

1. Install:

- Push lever shaft ①
- Bolt (push lever shaft) ②

10 Nm (1.0 m · kg, 7.2 ft · lb)
NOTE:

- Apply the lithium soap base grease on the oil seal lip.
- Apply the engine oil on the push lever shaft.
- Fit the seat plate ③ in the groove ④ of the push lever shaft and tighten the bolt (seat plate).

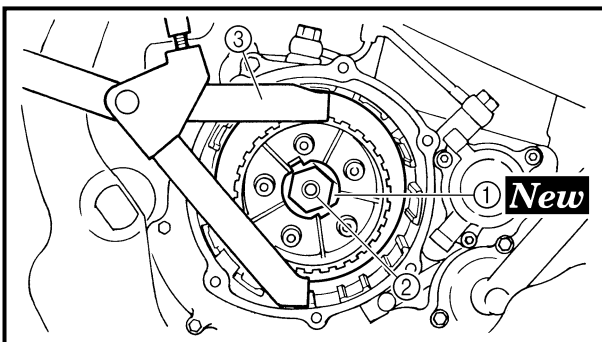
**Clutch**

1. Install:

- Primary driven gear ①
- Thrust washer ②
- Clutch boss ③

NOTE:

Apply the engine oil on the primary driven gear inner circumference.



2. Install:

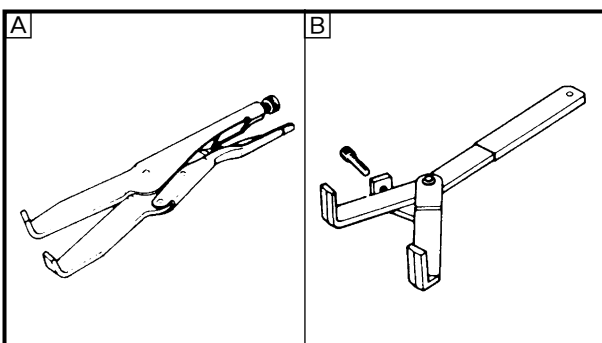
- Lock washer ① **New**
- Nut (clutch boss) ②

60 Nm (6.0 m · kg, 43 ft · lb)
NOTE:

Use the clutch holding tool ③ to hold the clutch boss.



Clutch holding tool:
YM-91042/90890-04086



A For USA and CDN

B Except for USA and CDN



ASSEMBLAGE ET MONTAGE

Levier de poussée

1. Monter:

- Arbre de levier de poussée ①
- Boulon (arbre de levier de poussée) ②

10 Nm (1,0 m · kg, 7,2 ft · lb)

N.B.:

- Enduire la lèvre de la bague d'étanchéité de graisse à base de savon au lithium.
- Enduire l'arbre de levier de poussée d'huile moteur.
- Asseoir le siège ③ dans la gorge ④ du arbre de levier de poussée et serrer le boulon (siège).

ZUSAMMENBAU UND MONTAGE

Druckhebel

1. Montieren:

- Druckhebelwelle ①
- Schraube (Druckhebelwelle) ②

10 Nm (1,0 m · kg, 7,2 ft · lb)

HINWEIS:

- Lithiumfett auf die Dichtlippe des Wellendichtrings auftragen.
- Motoröl auf den Druckhebelwelle auftragen.
- Die Befestigungsscheibe ③ in die Nut ④ des Druckhebelwelles einpassen und die Schraube (Befestigungsscheibe) festziehen.

MONTAGGIO ED INSTALLAZIONE

Alberino della leva spingente

1. Installare:

- Alberino della leva spingente ①
- Bullone (alberino della leva spingente) ②

10 Nm (1,0 m · kg, 7,2 ft · lb)

NOTA:

- Applicare grasso a base di sapone di litio al labbro del paraolio.
- Applicare olio motore sull'alberino della leva di spinta.
- Inserire la piastra di disinnesto ③ nella scanalatura ④ dell'alberino della leva di spinta e serrare il bullone (piastra di disinnesto).

Embrayage

1. Monter:

- Pignon mené primaire ①
- Rondelle de butée ②
- Noix d'embrayage ③

N.B.:

Enduire la circonférence intérieure du pignon d'huile de moteur.

Kupplung

1. Montieren:

- Primärabtriebszahnrad ①
- Anlaufscheibe ②
- Kupplungsnahe ③

HINWEIS:

Motoröl auf die Innenseite des Primärabtriebszahnrades auftragen.

Frizione

1. Installare:

- Ingranaggio condotto della trasmissione primaria ①
- Rondella reggispinta ②
- Mozzo frizione ③

NOTA:

Applicare olio motore sulla circonferenza interna dell'ingranaggio condotto primario.

2. Monter:

- Rondelle-frein ① **New**
- Ecrou (noix d'embrayage) ②

60 Nm (6,0 m · kg, 43 ft · lb)

N.B.:

Utiliser l'outil de poignée d'embrayage ③ pour maintenir la noix d'embrayage.



Outil de poignée
d'embrayage:
YM-91042/90890-04086

A Pour les USA et le CDN

B Excepté pour les USA et le CDN

2. Montieren:

- Sicherungsscheibe ①
- **New**
- Mutter (Kupplungsnahe) ②

60 Nm (6,0 m · kg, 43 ft · lb)

HINWEIS:

Die Kupplungsnahe mit dem Universal-Kupplungshalter ③ gegenhalten.



Universal-Kupplungs-
halter:
YM-91042/
90890-04086

A Nur USA und CDN

B Nicht USA und CDN

2. Installare:

- Rondella di bloccaggio ①
- **New**
- Dado (mozzo frizione) ②

60 Nm (6,0 m · kg, 43 ft · lb)

NOTA:

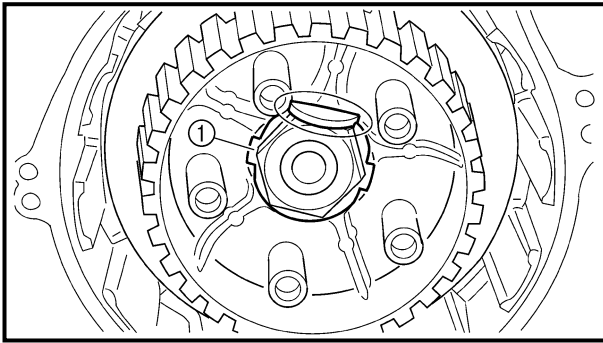
Utilizzare l'utensile di bloccaggio frizione ③ per mantenere il mozzo della frizione.



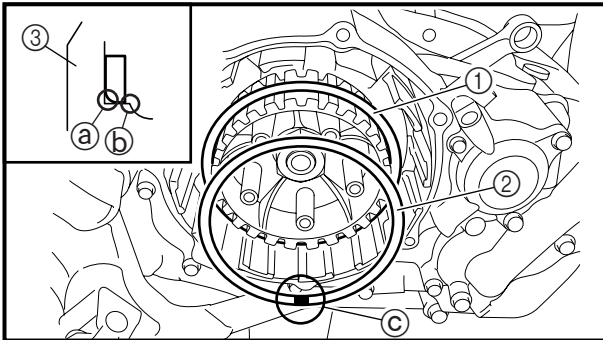
Utensile di bloccaggio fri-
zione:
YM-91042/90890-04086

A Per USA e CDN

B Tranne USA e CDN



3. Bend the lock washer ① tab.

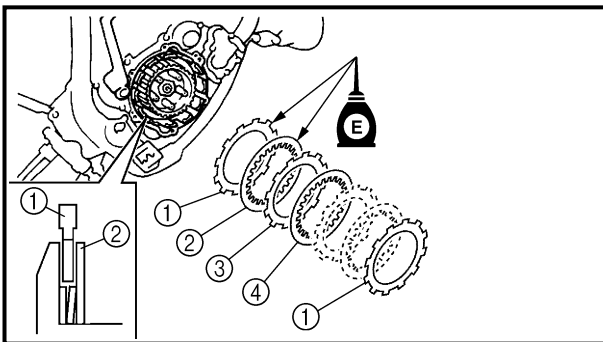


4. Install:

- Seat plate ①
- Cushion spring ②

NOTE:

- Install the seat plate with its chamfered portion ③ facing the clutch boss ③.
- Install the seat plate so that it is not caught on the step ⑥.
- Install the cushion spring with the paint ③ facing out.

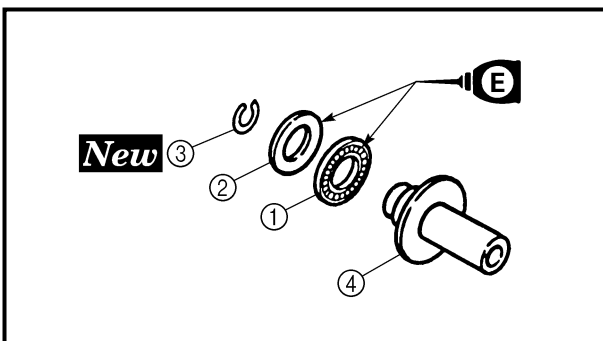
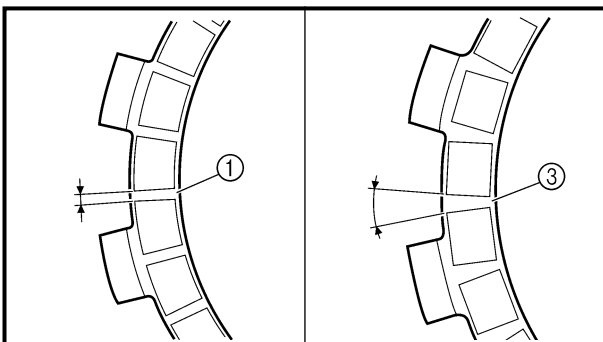


5. Install:

- Friction plate 1 ①
- Clutch plate 1 ②
- Friction plate 2 ③
- Clutch plate 2 ④

NOTE:

- Install the clutch plates and friction plates alternately on the clutch boss, starting with a friction plate and ending with a friction plate.
- Use the friction plates 1 for the first and final while paying attention to the difference in surface pattern.
- Apply the engine oil on the friction plates and clutch plates.
- Unlike the clutch plate 2, the clutch plate 1 has no surface gloss. Use the clutch plate 1 for the first while paying attention to the difference in surface gloss.



6. Install:

- Bearing ①
- Washer ②
- Circlip ③ **New**
To push rod 1 ④.

NOTE:

Apply the engine oil on the bearing and washer.



3. Courber la languette de la rondelle-frein ①.

3. Die Lasche der Sicherungsscheibe ① umbiegen.

3. Piegare la linguetta della rondella di bloccaggio ①.

4. Monter:
 ● Ressort amortisseur ①
 ● Plaque d'assise ②

4. Montieren:
 ● Polsterfeder ①
 ● Sitzplatte ②

4. Installare:
 ● Molla cuscinetto ①
 ● Piastra di disinnesto ②

N.B.:

- Monter le siège avec son côté chanfreiné ③ face à la cloche d'embrayage ③.
- Monter le siège de sorte qu'il ne grippe pas à l'étape ④.
- Installer le ressort amortisseur avec la peinture ⑤ orientée vers l'extérieur.

HINWEIS:

- Die Sitzplatte mit dem abgeschrägten Teil ③ zur Kupplungsbüchse ③ hinweisend einbauen.
- Die Sitzplatte so einbauen, daß sie sich nicht auf der Stufe ④ verfängt.
- Die Polsterfeder mit der Farbe ⑤ nach außenweisend montieren.

NOTA:

- Installare la piastra di disinnesto con la parte smussata ③ rivolta verso il mozzo frizione ③.
- Installare la piastra di disinnesto in modo che non rimanga impigliata sul gradino ④.
- Installare la molla cuscinetto con la vernice ⑤ rivolta in fuori.

5. Monter:
 ● Disque de friction 1 ①
 ● Disque d'embrayage 1 ②
 ● Disque de friction 2 ③
 ● Disque d'embrayage 2 ④

5. Montieren:
 ● Reibscheiben 1 ①
 ● Kupplungsscheiben 1 ②
 ● Reibscheibe 2 ③
 ● Stahlscheibe 2 ④

5. Installare:
 ● Disco conduttore 1 ①
 ● Disco condotto 1 ②
 ● Disco conduttore 2 ③
 ● Disco condotto 2 ④

N.B.:

- Mettre alternativement les disques d'embrayage et les disques de friction en place sur la noix d'embrayage, en commençant par un disque de friction et en terminant par un disque de friction.
- Commencer et terminer par un disque de friction 1 et être attentif à la différence de leur surface.
- Appliquer de l'huile moteur sur les disques de friction et les disques d'embrayage.
- Contrairement au disque de friction 2, le disque de friction 1 n'a pas de surface brillante. Utiliser d'abord le disque de friction 1 en faisant attention à la différence de surface.

HINWEIS:

- Die Kupplungsscheiben und Reibscheiben abwechselnd auf der Kupplungsnabe montieren, beginnend mit einer Reibscheibe.
- Die Reibscheiben 1 als erste und letzte verwenden, und auf den Unterschied im Oberflächenmuster achten.
- Motoröl auf den Reib- und Kupplungsscheiben auftragen.
- Anders als die Kupplungsscheibe 2 hat die Kupplungsscheibe 1 keinen Oberflächenglanz. Die Kupplungsscheibe 1 als erste verwenden und auf den Unterschied im Oberflächenglanz achten.

NOTA:

- Installare il disco condotto ed il disco conduttore in maniera alternata sul mozzo della frizione cominciando e terminando con un disco conduttore.
- Utilizzare il disco conduttore 1 come primo e ultimo disco facendo attenzione alle differenze nel motivo della superficie.
- Applicare olio motore sul disco condotto e su quello conduttore.
- Diversamento dalla piastra frizione 2, la piastra frizione 1 non ha una superficie satinata. Usare la piastra frizione 1 per prima facendo attenzione alla differenza in satinatura della superficie.

6. Monter:
 ● Roulement ①
 ● Rondelle ②
 ● Circlip ③ **New**
 Sur la tige de poussée 1 ④.

6. Montieren:
 ● Lager ①
 ● Unterlegscheibe ②
 ● Sicherungsring ③ **New**
 (an Druckstange 1 ④)

6. Installare:
 ● Cuscinetto ①
 ● Rondella ②
 ● Anello elastico di arresto ③ **New**
 All'asta di punteria 1 ④.

N.B.:

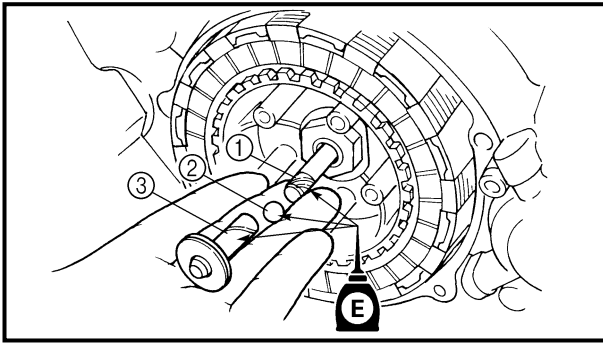
Appliquer de l'huile moteur sur le roulement et la rondelle.

HINWEIS:

Motoröl auf Lager und Unterlegscheibe auftragen.

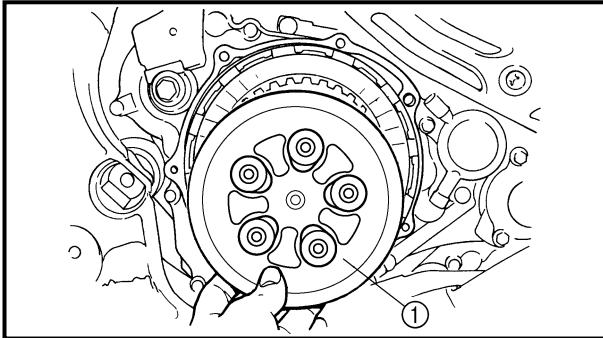
NOTA:

Applicare olio motore sul cuscinetto e sulla rondella.

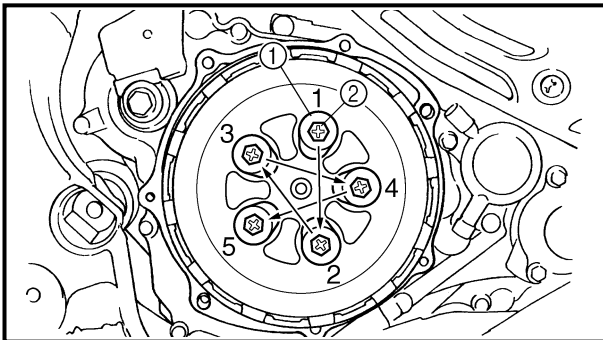


7. Install:
- Push rod 2 ①
 - Ball ②
 - Push rod 1 ③

NOTE: _____
Apply the engine oil on the push rod 1, 2 and ball.



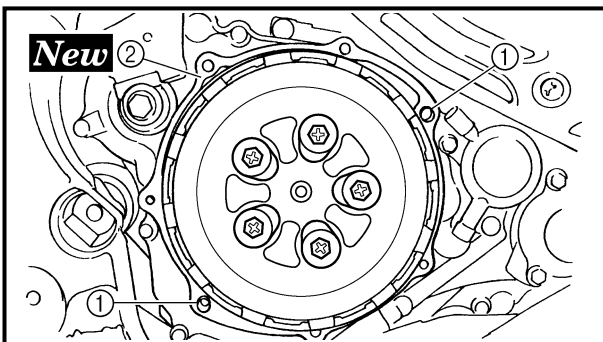
8. Install:
- Pressure plate ①



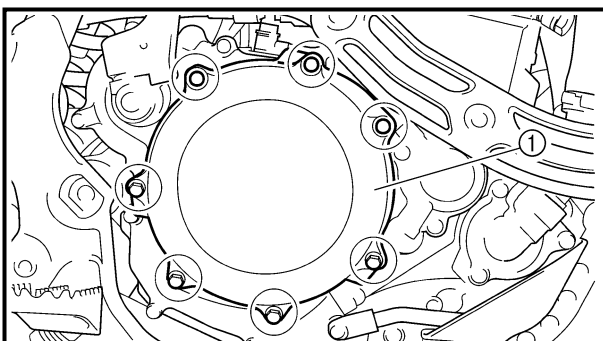
9. Install:
- Clutch spring ①
 - Bolt (clutch spring) ②

8 Nm (0.8 m · kg, 5.8 ft · lb)

NOTE: _____
Tighten the bolts in stage, using a crisscross pattern.



10. Install:
- Dowel pin ①
 - Gasket (clutch cover) ② **New**



11. Install:
- Clutch cover ①
 - Bolt (clutch cover)

10 Nm (1.0 m · kg, 7.2 ft · lb)

NOTE: _____
Tighten the bolts in stage, using a crisscross pattern.



7. Monter:
- Tige de poussée 2 ①
 - Bille ②
 - Tige de poussée 1 ③

N.B.: _____
Appliquer de la graisse de savon au lithium sur la tige de poussée 1, 2 et la bille.

7. Montieren:
- Druckstange 2 ①
 - Kugel ②
 - Druckstange 1 ③

HINWEIS: _____
Lithiumfett auf Druckstangen 1 und 2 auftragen.


7. Installare:
- Asta di punteria 2 ①
 - Sfera ②
 - Asta di punteria 1 ③

NOTA: _____
Applicare olio motore sull'asta di punteria 1,2 e sulla sfera.


8. Monter:
- Plaque de pression ①

8. Montieren:
- Druckplatte ①


8. Installare:
- Piatto spingidisco ①

9. Monter:
- Ressort d'embrayage ①
 - Boulon (ressort d'embrayage) ②
-  8 Nm (0,8 m · kg, 5,8 ft · lb)

N.B.: _____
Serrer les boulons par étapes dans un ordre entrecroisé.

9. Montieren:
- Kupplungsfeder ①
 - Schraube (Kupplungsfeder) ②
-  8 Nm (0,8 m · kg, 5,8 ft · lb)

HINWEIS: _____
Die Schrauben stufenweise über Kreuz festziehen.


9. Installare:
- Molla della frizione ①
 - Bullone (molla della frizione) ②
-  8 Nm (0,8 m · kg, 5,8 ft · lb)

NOTA: _____
Serrare i bulloni in fasi, in maniera incrociata.


10. Monter:
- Goujon ①
 - Joint (couvercle d'embrayage) ② **New**

10. Montieren:
- Paßstift ①
 - Dichtung (Kupplungsdeckel) ② **New**


10. Installare:
- Perno di centraggio ①
 - Guarnizione (carter frizione) ② **New**

11. Monter:
- Couvercle d'embrayage ①
 - Boulon (couvercle d'embrayage) ②
-  10 Nm (1,0 m · kg, 7,2 ft · lb)

N.B.: _____
Serrer les boulons par étapes, dans un ordre entrecroisé.

11. Montieren:
- Kupplungsdeckel ①
 - Schraube (Kupplungsdeckel) ②
-  10 Nm (1,0 m · kg, 7,2 ft · lb)

HINWEIS: _____
Die Schrauben stufenweise über Kreuz festziehen.

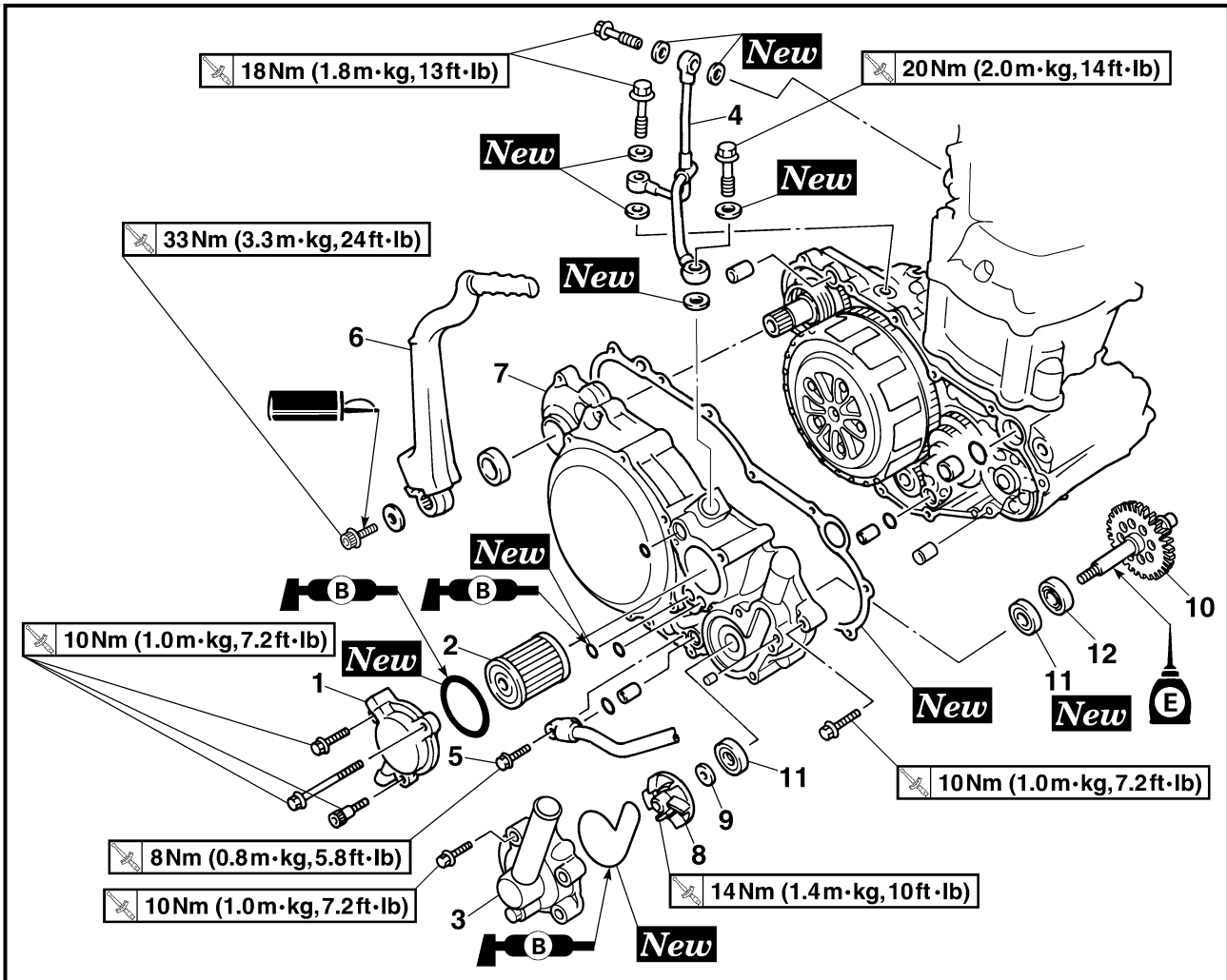
11. Installare:
- Carter frizione ①
 - Bullone (carter frizione) ②
-  10 Nm (1,0 m · kg, 7,2 ft · lb)

NOTA: _____
Serrare i bulloni in fasi, in maniera incrociata.

OIL FILTER ELEMENT, WATER PUMP AND RIGHT CRANKCASE COVER



OIL FILTER ELEMENT, WATER PUMP AND RIGHT CRANKCASE COVER



Extent of removal:

- ① Oil filter element removal
- ③ Right crankcase cover removal

- ② Water pump removal

Extent of removal	Order	Part name	Q'ty	Remarks
Preparation for removal		OIL FILTER ELEMENT, WATER PUMP AND RIGHT CRANKCASE COVER REMOVAL		Refer to "ENGINE OIL REPLACEMENT" section in the CHAPTER 3. Refer to "COOLANT REPLACEMENT" section in the CHAPTER 3. Disconnect at water pump side. Refer to "EXHAUST PIPE AND SILENCER" section. Refer to "ENGINE REMOVAL" section.
		Drain the engine oil. Drain the coolant. Radiator hose 3 Exhaust pipe Brake pedal Right engine guard		
①	1	Oil filter element cover	1	
③	2	Oil filter element	1	

**ELEMENT DE FILTRE A HUILE, POMPE A EAU ET DEMI-CARTER DROIT
ÖLFILTEREINSATZ, WASSERPUMPE UND RECHTE KURBELWELLENABDECKUNG
ELEMENTO FILTRANTE DELL'OLIO, POMPA DELL'ACQUA E COPERCHIO CARTER DESTRO**

ENG



ELEMENT DE FILTRE A HUILE, POMPE A EAU ET DEMI-CARTER DROIT

Organisation de la dépose:

- ① Dépose de l'élément de filtre à huile
③ Dépose du demi-carter droit

- ② Dépose de la pompe à eau

Organisation de la dépose	Ordre	Nom de pièce	Qté	Remarques	
Préparation à la dépose		DÉPOSE DE L'ELEMENT DU FILTRE A HUILE DE LA POMPE A EAU ET DU DEMI-CARTER DROIT Vidanger le moteur. Vidanger le liquide de refroidissement. Durit de radiateur 3 Tuyau d'échappement Pédale de frein Protège-carter droit		Se reporter la section "CHANGEMENT DE L'HUILE DE MOTEUR" au chapitre 3. Se reporter à la section "CHANGEMENT DU LIQUIDE DE REFROIDISSEMENT" au chapitre 3. Déconnecter du côté de la pompe à eau. Se reporter à la section "TUYAU D'ECHAPPEMENT ET SILENCIEUX". Se reporter à la section "DEPOSE DU MOTEUR".	
	①	1	Couvercle d'élément de filtre à huile	1	
	③	2	Élément de filtre à huile	1	

ÖLFILTEREINSATZ, WASSERPUMPE UND RECHTE KURBELWELLENABDECKUNG



Demontage-Arbeiten:

- ① Ölfiltereinsatz demontieren
③ Rechten Kurbelgehäusedeckel demontieren

- ② Wasserpumpe demontieren

Demontage-Arbeiten	Reihenfolge	Bauteil	Anz.	Bemerkungen	
Vorbereitung für den Ausbau		ÖLFILTEREINSATZ, WASSERPUMPE UND RECHTE KURBELWELLENABDECKUNG DEMONTIEREN Motoröl ablassen. Kühlflüssigkeit ablassen. Kühlerschlauch 3 Krümmer Fußbremshebel Rechter Motorschutz		Siehe unter "MOTORÖL WECHSELN" im KAPITEL 3. Siehe unter "KÜHLFLÜSSIGKEIT WECHSELN" im KAPITEL 3. Pumpenseiting demontieren. Siehe "KRÜMMER UND SCHALLDÄMPFER". Siehe unter "MOTOR DEMONTIEREN".	
	①	1	Ölfiltereinsatz-Deckel	1	
	③	2	Ölfiltereinsatz	1	

ELEMENTO FILTRANTE DELL'OLIO, POMPA DELL'ACQUA E COPERCHIO CARTER DESTRO



Portata dello smontaggio:

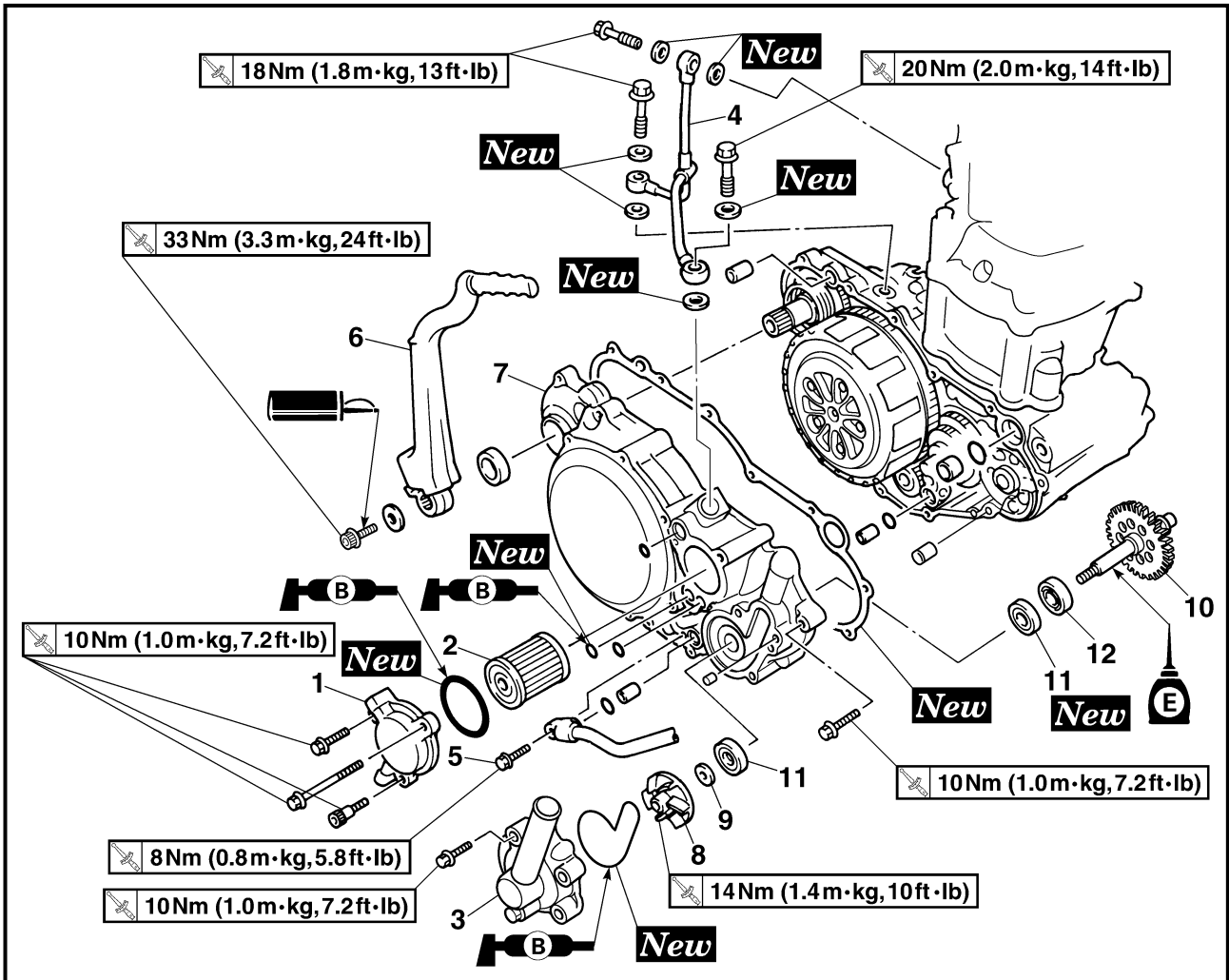
- ① Rimozione elemento filtrante
③ Rimozione coperchio carter destro

- ② Rimozione pompa dell'acqua

Portata dello smontaggio	Ordine	Denominazione	Quantità	Osservazioni	
Preparazione per lo smontaggio		RIMOZIONE ELEMENTO FILTRANTE DELL'OLIO, POMPA DELL'ACQUA E COPERCHIO CARTER DESTRO Scaricare l'olio motore. Scaricare il refrigerante. Flessibile radiatore 3 Tubo di scarico Pedale del freno Riparo motore destro		Fare riferimento al paragrafo "SOSTITUZIONE DELL'OLIO MOTORE" nel CAPITOLO 3. Fare riferimento al paragrafo "SOSTITUZIONE REFRIGERANTE" nel CAPITOLO 3. Scollegare dal lato della pompa dell'acqua. Fare riferimento al paragrafo "TUBO DI SCARICO E SILENZIATORE". Fare riferimento al paragrafo "RIMOZIONE DEL MOTORE".	
	①	1	Coperchio elemento filtrante del filtro dell'olio	1	
	③	2	Elemento filtrante	1	

OIL FILTER ELEMENT, WATER PUMP AND RIGHT CRANKCASE COVER

ENG



Extent of removal	Order	Part name	Q'ty	Remarks
	3	Water pump housing	1	Refer to "REMOVAL POINTS".
	4	Oil delivery pipe	1	
	5	Bolt (oil hose)	1	
	6	Kickstarter crank	1	
	7	Right crankcase cover	1	
	8	Impeller	1	
	9	Washer	1	
	10	Impeller shaft	1	
	11	Oil seal	2	
	12	Bearing	1	

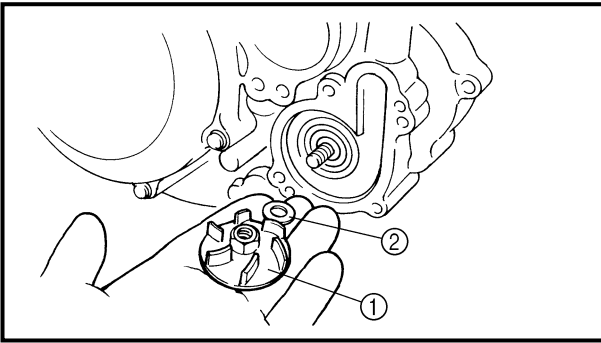
**ELEMENT DE FILTRE A HUILE, POMPE A EAU ET DEMI-CARTER DROIT
 ÖLFILTEREINSATZ, WASSERPUMPE UND RECHTE KURBELWELLENABDECKUNG
 ELEMENTO FILTRANTE DELL'OLIO, POMPA DELL'ACQUA E COPERCHIO CARTER DESTRO**



Organisation de la dépose	Ordre	Nom de pièce	Qté	Remarques
	3	Logement de pompe à eau	1	-Se reporter à "POINTS DE DEPOSE".
	4	Tuyau d'arrivée d'huile	1	
	5	Boulon (durit d'huile)	1	
	6	Pédale de kick	1	
	7	Demi-carter droit	1	
	8	Rotor	1	
	9	Rondelle	1	
	10	Arbre de rotor	1	
	11	Bague d'étanchéité	2	
	12	Roulement	1	

Demontage-Arbeiten	Reihenfolge	Bauteil	Anz.	Bemerkungen
	3	Wasserpumpengehäuse	1	-Siehe unter "AUSBAU".
	4	Ölzufuhrleitung	1	
	5	Schraube (Ölschlauch)	1	
	6	Kickstarterhebel	1	
	7	Rechte Kurbelgehäuseabdeckung	1	
	8	Flügelrad	1	
	9	Unterlegscheibe	1	
	10	Flügelradwelle	1	
	11	Dichtring	2	
	12	Lager	1	

Portata dello smontaggio	Ordine	Denominazione	Quantità	Osservazioni
	3	Alloggiamento della pompa dell'acqua	1	-Fare riferimento a "PUNTI DI RIMOZIONE".
	4	Tubazione alimentazione olio	1	
	5	Bullone (tubo flessibile dell'olio)	1	
	6	Avviamento a pedale	1	
	7	Coperchio carter destro	1	
	8	Rotore	1	
	9	Rondella	1	
	10	Albero girante	1	
	11	Paraolio	2	
	12	Cuscinetto	1	



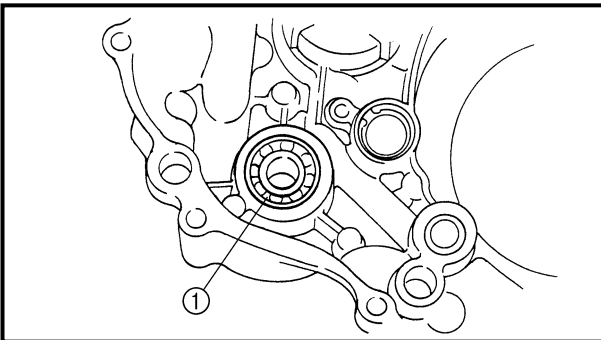
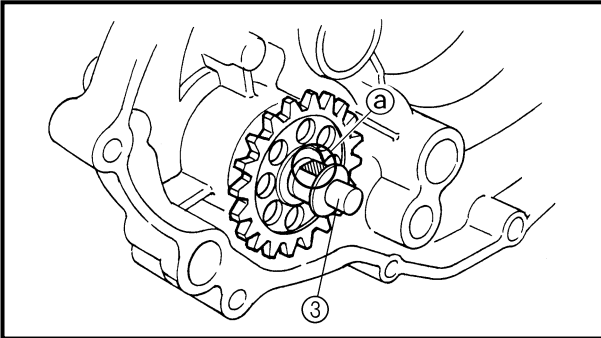
REMOVAL POINTS

Impeller shaft

1. Remove:
 - Impeller ①
 - Washer ②
 - Impeller shaft ③

NOTE:

Hold the impeller shaft on its width across the flats ④ with spanners, etc. and remove the impeller.



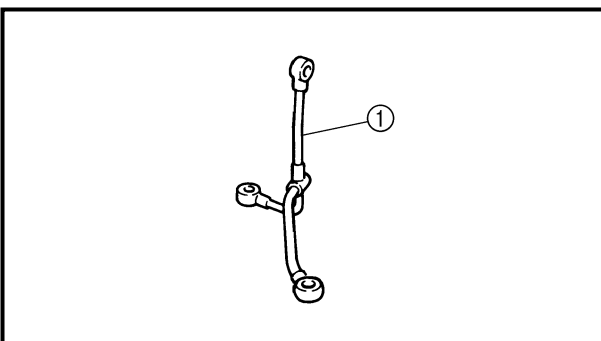
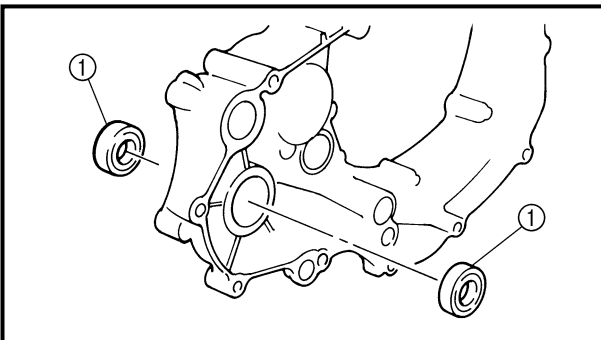
EC4G3210

Oil seal

NOTE:

It is not necessary to disassemble the water pump, unless there is an abnormality such as excessive change in coolant level, discoloration of coolant, or milky transmission oil.

1. Remove:
 - Bearing ①
2. Remove:
 - Oil seal ①



INSPECTION

Oil delivery pipe

1. Inspect:
 - Oil delivery pipe ①
Bend/damage → Replace.
Clogged → Blow.



POINTS DE DEPOSE

Arbre de rotor

- Déposer:
 - Arbre de rotor ①
 - Rondelle ②
 - Arbre de rotor ③

N.B.:

Maintenir l'arbre de rotor par les zones latérales aplaties ② au moyen d'une clé, etc., et déposer le rotor.

AUSBAU

Flügelradwelle

- Demontieren:
 - Flügelradwelle ①
 - Unterlegscheibe ②
 - Flügelradwelle ③

HINWEIS:

Lauftradwelle über ihre gesamte Breite quer über die Flachscheiben ② mit Hilfe von Spannern usw. halten und Laufrad ausbauen.

PUNTI DI RIMOZIONE

Albero girante

- Rimuovere:
 - Girante ①
 - Rondella ②
 - Albero girante ③

NOTA:

Mantenere l'albero della girante per tutta la larghezza tra le aperture di chiave ② con chiavi, ecc. e rimuovere la girante.

Bague d'étanchéité

N.B.:

Il n'est pas nécessaire de démonter la pompe à eau à moins d'anomalie, comme un changement excessif du niveau ou une décoloration du liquide de refroidissement, ou une huile de boîte de vitesses laiteuse.

- Déposer:
 - Roulement ①
- Déposer:
 - Bague d'étanchéité ①

Dichtring

HINWEIS:

Es ist nicht notwendig die Wasserpumpe zu zerlegen, es sei denn es liegt ein anormaler Zustand vor, wie zum Beispiel starkes Sinken des Kühlmittelstands, ein Verfärbung des Kühlmittels oder milchiges Getriebeöl.

- Demontieren:
 - Lager ①
- Demontieren:
 - Dichtring ①

Paraolio

NOTA:

Non è necessario smontare la pompa dell'acqua, a meno di anomalie tipo eccessiva modifica del livello del refrigerante, scolorimento del refrigerante, olio di trasmissione opaco.

- Rimuovere:
 - Cuscinetto ①
- Rimuovere:
 - Paraolio ①

CONTROLE

Tuyau d'arrivée d'huile

- Contrôler:
 - Tuyau d'arrivée d'huile ①
Déformation/endommagement → Remplacer.
Obstruction → Passer à l'air comprimé.

PRÜFUNG

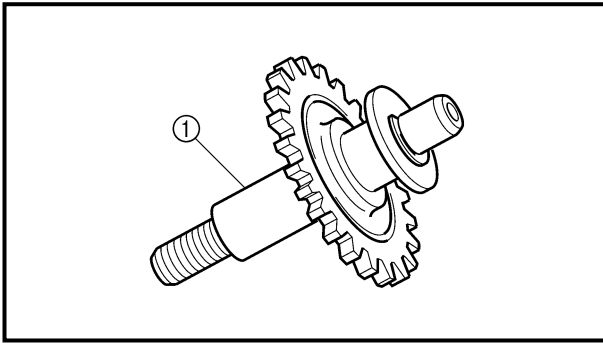
Ölzufuhrleitung

- Kontrollieren:
 - Ölzufuhrleitung ①
Verbiegung/Beschädigung → Erneuern.
Verstopft → Ausblasen.

ISPEZIONE

Tubazione alimentazione olio

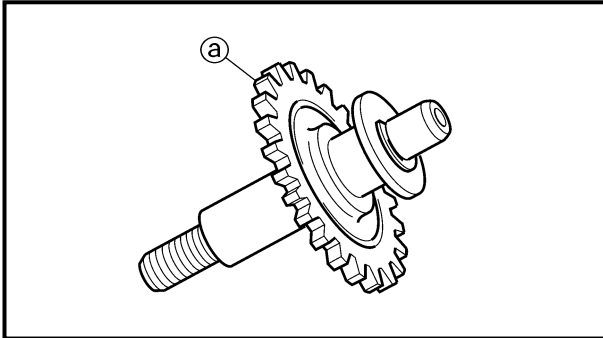
- Ispezionare:
 - Tubazione alimentazione olio ①
Deformazione/danno → Sostituire.
Intasato → Pulire con aria.



EC444200

Impeller shaft

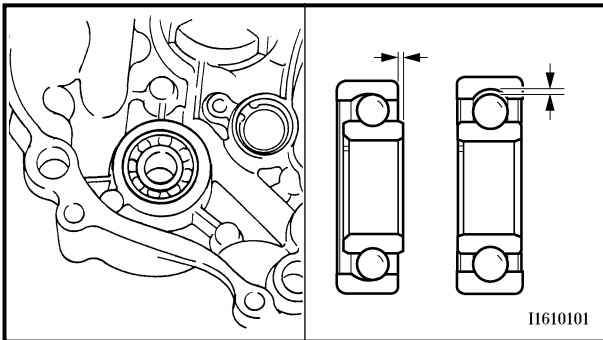
- Inspect:
 - Impeller shaft ①
Bend/wear/damage → Replace.
Fur deposits → Clean.



EC444300

Impeller shaft gear

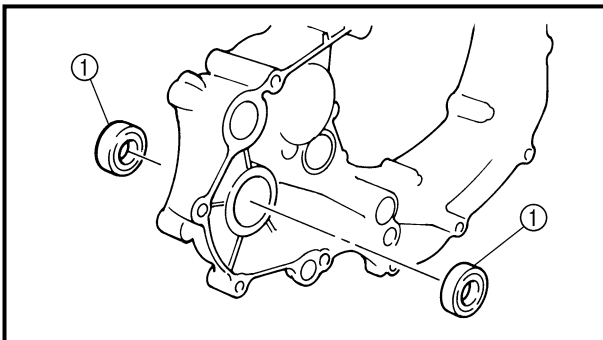
- Inspect:
 - Gear teeth ②
Wear/damage → Replace.



EC4H4600

Bearing

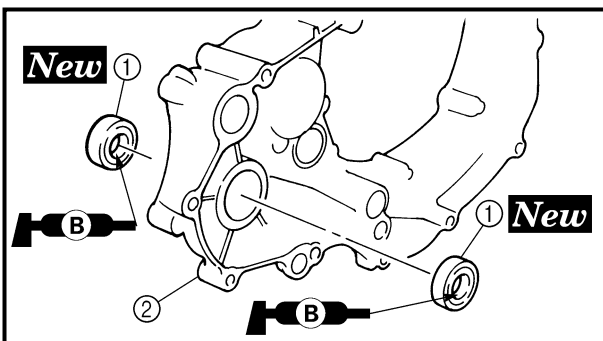
- Inspect:
 - Bearing
Rotate inner race with a finger.
Rough spot/seizure → Replace.



EC444400

Oil seal

- Inspect:
 - Oil seal ①
Wear/damage → Replace.



ASSEMBLY AND INSTALLATION

Oil seal

- Install:
 - Oil seal ① **New**

NOTE:

- Apply the lithium soap base grease on the oil seal lip.
- Install the oil seal with its manufacture's marks or numbers facing the right crankcase cover ②.



Arbre de rotor

1. Contrôler:
 - Arbre de rotor ①
Déformation/usure/endommagement → Remplacer.
Dépôts de tartre → Nettoyer.

Flügelradwelle

1. Kontrollieren:
 - Flügelradwelle ①
Verbiegung/Verschleiß/
Beschädigung → Erneuern.
Kalkablagerungen → Reinigen.

Albero girante

1. Ispezionare:
 - Albero girante ①
Deformazione/usura/danno → Sostituire.
Incrostazioni → Pulire.

Pignon d'arbre de rotor

1. Vérifier:
 - Dents de pignon ②
Usure/endommagement → Remplacer.

Flügelradwellenrad

1. Inspizieren:
 - Getriebezähne ②
Verschleiß/Beschädigung → Erneuern.

Ingranaggio albero girante

1. Ispezionare:
 - Denti dell'ingranaggio ②
Usura/danno → Sostituire.

Roulement

1. Contrôler:
 - Roulement
Faire tourner la cage intérieure avec le doigt.
Point dur/grippage → Remplacer.

Lager

1. Kontrollieren:
 - Lager
Den inneren Laufring mit dem Finger drehen.
Schwergängigkeit/Freißpuren → Erneuern.

Cuscinetto

1. Ispezionare:
 - Cuscinetto
Far ruotare l'anello interno con un dito.
Punti rugosi/grippaggio → Sostituire.

Bague d'étanchéité

1. Contrôler:
 - Bague d'étanchéité ①
Usure/endommagement → Remplacer.

Dichtring

1. Kontrollieren:
 - Dichtring ①
Verschleiß/Beschädigung → Erneuern.

Paraolio

1. Ispezionare:
 - Paraolio ①
Usura/danno → Sostituire.

ASSEMBLAGE ET MONTAGE

Bague d'étanchéité

1. Monter:
 - Bague d'étanchéité ① **New**

N.B.:

- Appliquer la graisse à base de savon au lithium sur la lèvre de la bague d'étanchéité.
- Monter la bague d'étanchéité avec ses marques ou numéros de fabricant dirigés vers le demi-carter droit ②.

ZUSAMMENBAU UND MONTAGE

Dichtring

1. Montieren:
 - Dichtring ① **New**

HINWEIS:

- Lithiumfett auf die Dichtringlippe auftragen.
- Den Öldichtring mit den Herstellerangaben zum rechten Kurbelgehäusedeckel ② weisend einbauen.

MONTAGGIO ED INSTALLAZIONE

Paraolio

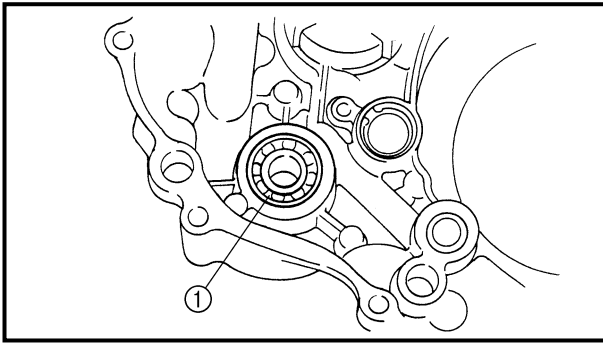
1. Installare:
 - Paraolio ① **New**

NOTA:

- Applicare grasso a base di sapone di litio al labbro del paraolio.
- Installare il paraolio con il simbolo o il numero stampigliato dal costruttore rivolto verso il coperchio del carter destro ②.

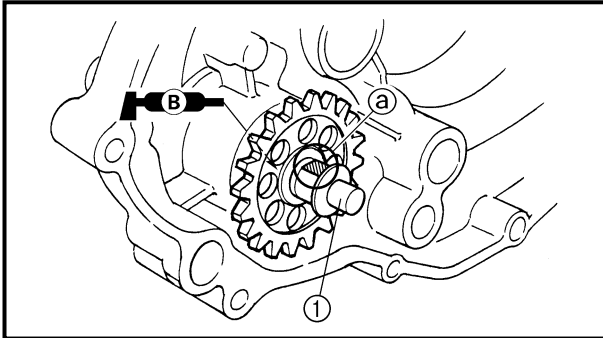
OIL FILTER ELEMENT, WATER PUMP AND RIGHT CRANKCASE COVER

ENG



2. Install:
- Bearing ①

NOTE: _____
Install the bearing by pressing its outer race parallel.



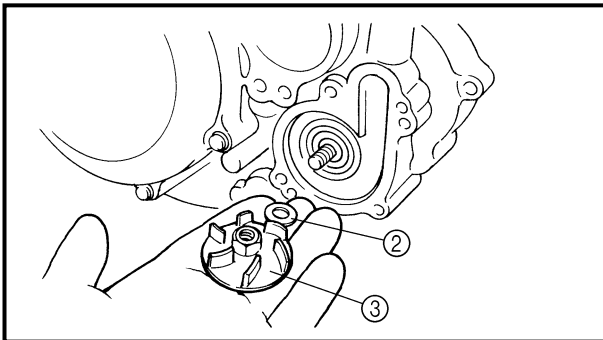
Impeller shaft

1. Install:
- Impeller shaft ①
 - Washer ②
 - Impeller ③

14 Nm (1.4 m · kg, 10 ft · lb)

NOTE: _____

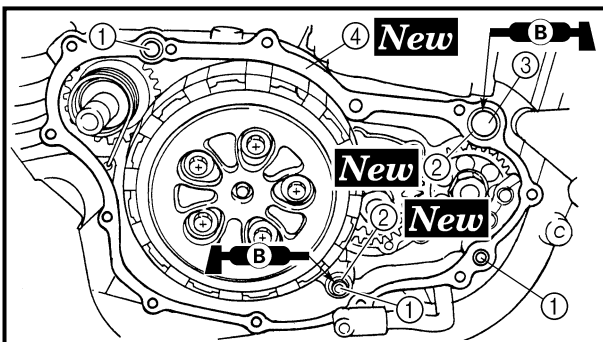
- Take care so that the oil seal lip is not damaged or the spring does not slip off its position.
- When installing the impeller shaft, apply the lithium soap base grease on the oil seal lip and impeller shaft. And install the shaft while turning it.
- Hold the impeller shaft on its width across the flats ① with spanners, etc. and install the impeller.



Right crankcase cover

1. Install:
- Dowel pin ①
 - O-ring ② **New**
 - Collar ③
 - Gasket ④ **New**

NOTE: _____
Apply the lithium soap base grease on the O-ring.





2. Monter:
- Roulement ①

N.B.: _____
Monter le roulement en appuyant parallèlement sur la cage extérieure.

2. Montieren:
- Lager ①

HINWEIS: _____
Zur Lager-Montage den äußeren Laufring parallel einpressen.

2. Installare:
- Cuscinetto ①

NOTA: _____
Installare il cuscinetto premendo parallelamente sull'anello esterno.

Arbre de rotor

1. Monter:
- Arbre de rotor ①
 - Rondelle ②
 - Rotor ③

14 Nm (1,4 m · kg, 10 ft · lb)

N.B.: _____

- Prendre garde à ne pas endommager la lèvre de bague d'étanchéité et à ne pas déplacer le ressort.
- Lors du montage de l'arbre de rotor, enduire la lèvre de bague d'étanchéité ainsi que l'arbre de rotor d'huile de moteur. Monter l'arbre de rotor tout en le tournant.
- Maintenir l'arbre de rotor par les zones latérales aplaties ④ au moyen d'une clé, etc., et monter la turbine de pompe.

Flügelradwelle

1. Montieren:
- Flügelradwelle ①
 - Unterlegscheibe ②
 - Flügelrad ③

14 Nm (1,4 m · kg, 10 ft · lb)

HINWEIS: _____

- Darauf achten, daß die Dicht-ringlippe nicht beschädigt wird und die Feder nicht verrutscht.
- Bei der Montage der Flügelradwelle Motoröl auf der Dichtringlippe und die Flügelradwelle auftragen. Die Welle drehend montieren.
- Laufradwelle über ihren gesamten Kopfdurchmesser ④ mit Hilfe von Schraubenschlüsseln usw. halten und Laufrad einbauen.

Albero girante

1. Installare:
- Albero girante ①
 - Rondella ②
 - Girante ③

14 Nm (1,4 m · kg, 10 ft · lb)

NOTA: _____

- Fare attenzione a non danneggiare il labbro del paraolio e che la molla non scivoli fuori posizione.
- Quando si monta l'albero della girante, applicare grasso a base di sapone di litio al labbro del paraolio e all'albero della girante. Inoltre, montare l'albero facendolo ruotare.
- Mantenere l'albero della girante per tutta la larghezza tra le aperture di chiave ④ con chiavi, ecc. e installare la girante.

Demi-carter droit

1. Monter:
- Goupille ①
 - Joint torique ② **New**
 - Collerette ③
 - Joint ④ **New**

N.B.: _____
Enduire le joint torique de graisse à base de savon au lithium.

Rechte Kurbelgehäuseabdeckung

1. Montieren:
- Paßstift ①
 - O-Ring ② **New**
 - Distanzhülse ③
 - Dichtung ④ **New**

HINWEIS: _____
Das Lithiumfett auf den O-Ring auftragen.

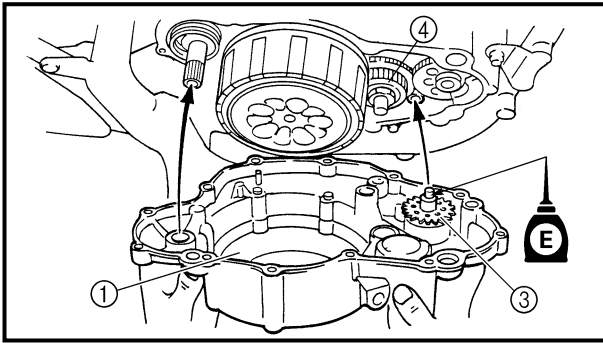
Coperchio carter destro

1. Installare:
- Perno di centraggio ①
 - O-ring ② **New**
 - Collarino ③
 - Guarnizione ④ **New**

NOTA: _____
Applicare grasso a base di sapone di litio sull'O-ring.

OIL FILTER ELEMENT, WATER PUMP AND RIGHT CRANKCASE COVER

ENG



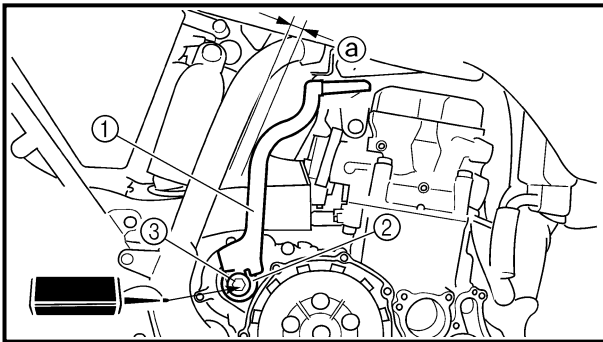
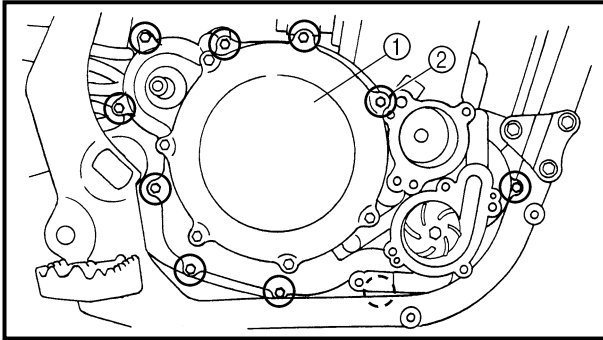
2. Install:

- Right crankcase cover ①
- Bolt (right crankcase cover) ②

10 Nm (1.0 m · kg, 7.2 ft · lb)

NOTE:

- Apply the engine oil on the impeller shaft end.
- Mesh the impeller shaft gear ③ with primary drive gear ④.
- Tighten the bolts in stage, using a crisscross pattern.



Kickstarter crank

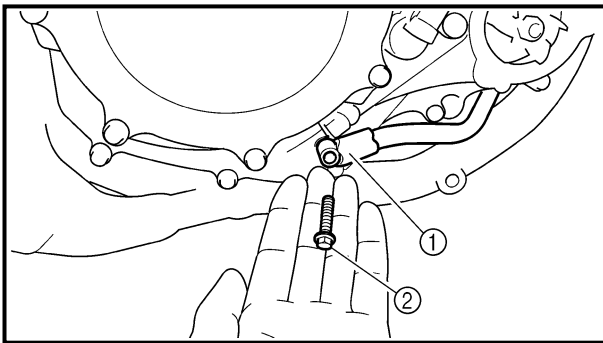
1. Install:

- Kickstarter crank ①
- Washer ②
- Bolt (kickstarter crank) ③

33 Nm (3.3 m · kg, 24 ft · lb)

NOTE:

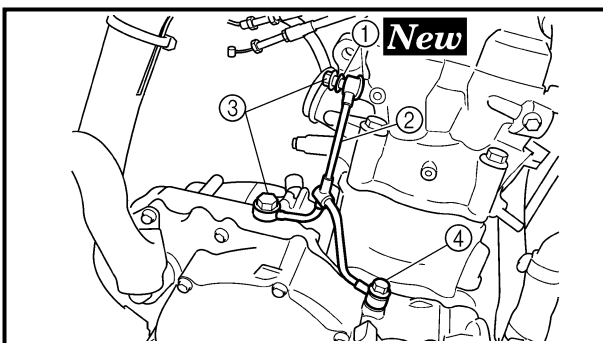
Install the kickstarter crank so that the kickstarter crank is as vertical as possible with the distance ① between the kickstarter crank and the frame being 8 mm (0.31 in) or more.



2. Install:

- Oil hose ①
- Bolt (oil hose) ②

8 Nm (0.8 m · kg, 5.8 ft · lb)



3. Install:

- Copper washer ① **New**
- Oil delivery pipe ②
- Union bolt (M8) ③

18 Nm (1.8 m · kg, 13 ft · lb)

- Union bolt (M10) ④

20 Nm (2.0 m · kg, 14 ft · lb)



2. Monter:

- Demi-carter droit ①
- Boulon (demi-carter droit) ②

10 Nm (1,0 m · kg, 7,2 ft · lb)

N.B.:

- Enduire l'extrémité d'arbre de rotor d'huile moteur.
- Engrener le pignon d'arbre de rotor ③ et le pignon menant primaire ④.
- Serrer les boulons par étapes en suivant un ordre entrecroisé.

2. Montieren:

- Rechten Kurbelgehäuse-deckel ①
- Schraube (Rechten Kurbelgehäusedeckel) ②

10 Nm (1,0 m · kg, 7,2 ft · lb)

HINWEIS:

- Das Motoröl auf das Flügelradwellenende auftragen.
- Das Flügelradwellenrad ③ mit dem Primärtriebsrad ④ eingreifen lassen.
- Die Schrauben stufenweise über Kreuz festziehen.

2. Installare:

- Coperchio carter destro ①
- Bullone (coperchio carter destro) ②

10 Nm (1,0 m · kg, 7,2 ft · lb)

NOTA:

- Applicare olio motore sull'estremità dell'albero della girante.
- Ingranare l'ingranaggio dell'albero della girante ③ con l'ingranaggio conduttore della trasmissione primaria ④.
- Serrare i bulloni in fasi, in maniera incrociata.

Pédale de kick

1. Monter:

- Pédale de kick ①
- Rondelle ②
- Boulon (pédale de kick) ③

33 Nm (3,3 m · kg, 24 ft · lb)

N.B.:

Monter la pédale de kick en veillant à essayer qu'il soit le plus à la verticale que possible et à ce que la distance ③ entre la pédale et le cadre soit de 8 mm (0,31 in) minimum.

2. Monter:

- Durit d'huile ①
- Boulon (durit d'huile) ②

8 Nm (0,8 m · kg, 5,8 ft · lb)

Kickstarterhebel

1. Montieren:

- Kickstarterhebel ①
- Unterlegscheibe ②
- Schraube (Kickstarterhebel) ③

33 Nm (3,3 m · kg, 24 ft · lb)

HINWEIS:

Den Kickstarterhebel so einbauen, daß der Kickstarterhebel möglichst senkrecht ist, wobei der Abstand ③ zwischen Kickstarterhebel und Rahmen mindestens 8 mm (0,31 in) beträgt.

2. Montieren:

- Ölschlauch ①
- Schraube (Ölschlauch) ②

8 Nm (0,8 m · kg, 5,8 ft · lb)

Avviamento a pedale

1. Installare:

- Avviamento a pedale ①
- Rondella ②
- Bullone (avviamento a pedale) ③

33 Nm (3,3 m · kg, 24 ft · lb)

NOTA:

Installare l'avviamento a pedale in modo tale che si trovi in verticale con la distanza ③ tra l'avviamento a pedale ed il telaio di 8 mm (0,31 in) o oltre.

2. Installare:

- Flessibile dell'olio ①
- Bullone (tubo flessibile dell'olio) ②

8 Nm (0,8 m · kg, 5,8 ft · lb)

3. Monter:

- Rondelle de cuivre ① **New**
- Tuyau d'arrivée d'huile ②
- Boulon-raccord (M8) ③

18 Nm (1,8 m · kg, 13 ft · lb)

- Boulon-raccord (M10) ④

20 Nm (2,0 m · kg, 14 ft · lb)

3. Montieren:

- Kupferunterlegscheibe ①
- **New**
- Ölsteigrohr ②

- Überwurfschraube (M8) ③

18 Nm (1,8 m · kg, 13 ft · lb)

- Überwurfschraube (M10) ④

20 Nm (2,0 m · kg, 14 ft · lb)

3. Installare:

- Rondella di rame ① **New**
- Tubazione alimentazione olio ②

- Vite di unione (M8) ③

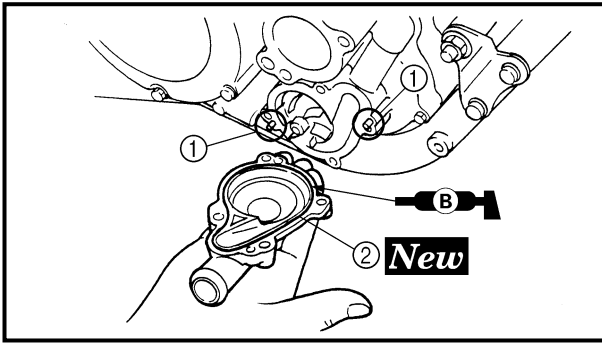
18 Nm (1,8 m · kg, 13 ft · lb)

- Vite di unione (M10) ④

20 Nm (2,0 m · kg, 14 ft · lb)

OIL FILTER ELEMENT, WATER PUMP AND RIGHT CRANKCASE COVER

ENG

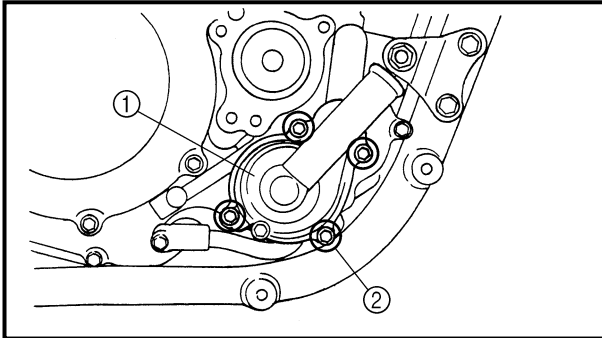


Water pump housing

1. Install:
 - Dowel pin ①
 - O-ring ② **New**

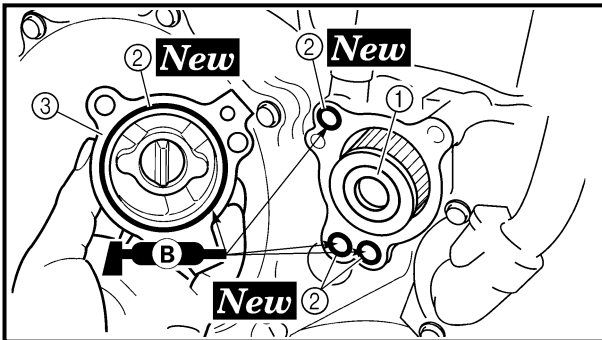
NOTE:

Apply the lithium soap base grease on the O-ring.



2. Install:
 - Water pump housing ①
 - Bolt (water pump housing) ②

10 Nm (1.0 m · kg, 7.2 ft · lb)



Oil filter element

1. Install:
 - Oil filter element ①
 - O-ring ② **New**
 - Oil filter element cover ③
 - Bolt (oil filter element cover)

10 Nm (1.0 m · kg, 7.2 ft · lb)

NOTE:

Apply the lithium soap base grease on the O-ring.



Logement de la pompe à eau

1. Monter:
 - Goupille ①
 - Joint torique ② **New**

N.B.:

Enduire le joint torique de graisse à base de savon au lithium.

Wasserpumpengehäuse

1. Montieren:
 - Stift ①
 - O-Ring ② **New**

HINWEIS:

Das Lithiumfett auf den O-Ring auftragen.


Alloggiamento della pompa dell'acqua

1. Installare:
 - Perno di centraggio ①
 - O-ring ② **New**


NOTA:

Applicare grasso a base di sapone di litio sull'O-ring.


2. Monter:
 - Logement de la pompe à eau ①
 - Boulon (logement de la pompe à eau) ②

 10 Nm (1,0 m · kg, 7,2 ft · lb)

2. Montieren:
 - Wasserpumpengehäuse ①
 - Schrauben (wasserpumpengehäuse) ②


 10 Nm (1,0 m · kg, 7,2 ft · lb)

2. Installare:
 - Alloggiamento della pompa dell'acqua ①
 - Bullone (alloggiamento della pompa dell'acqua) ②

 10 Nm (1,0 m · kg, 7,2 ft · lb)

Élément du filtre à huile

1. Monter:
 - Élément de filtre à huile ①
 - Joint torique ② **New**
 - Couvercle d'élément de filtre à huile ③
 - Boulon (couvercle d'élément de filtre à huile)

 10 Nm (1,0 m · kg, 7,2 ft · lb)

N.B.:

Enduire le joint torique de graisse à base de savon au lithium.

Ölfiler

1. Montieren:
 - Ölfilerereinsatz ①
 - O-Ring ② **New**
 - Ölfilerereinsatz-Deckel ③
 - Schraube (Ölfilerereinsatz-Deckel)


 10 Nm (1,0 m · kg, 7,2 ft · lb)

HINWEIS:

Das Lithiumfett auf den O-Ring auftragen.

Elemento filtrante

1. Installare:
 - Elemento filtrante ①
 - O-ring ② **New**
 - Coperchio elemento filtrante ③
 - Bullone (coperchio elemento filtrante)

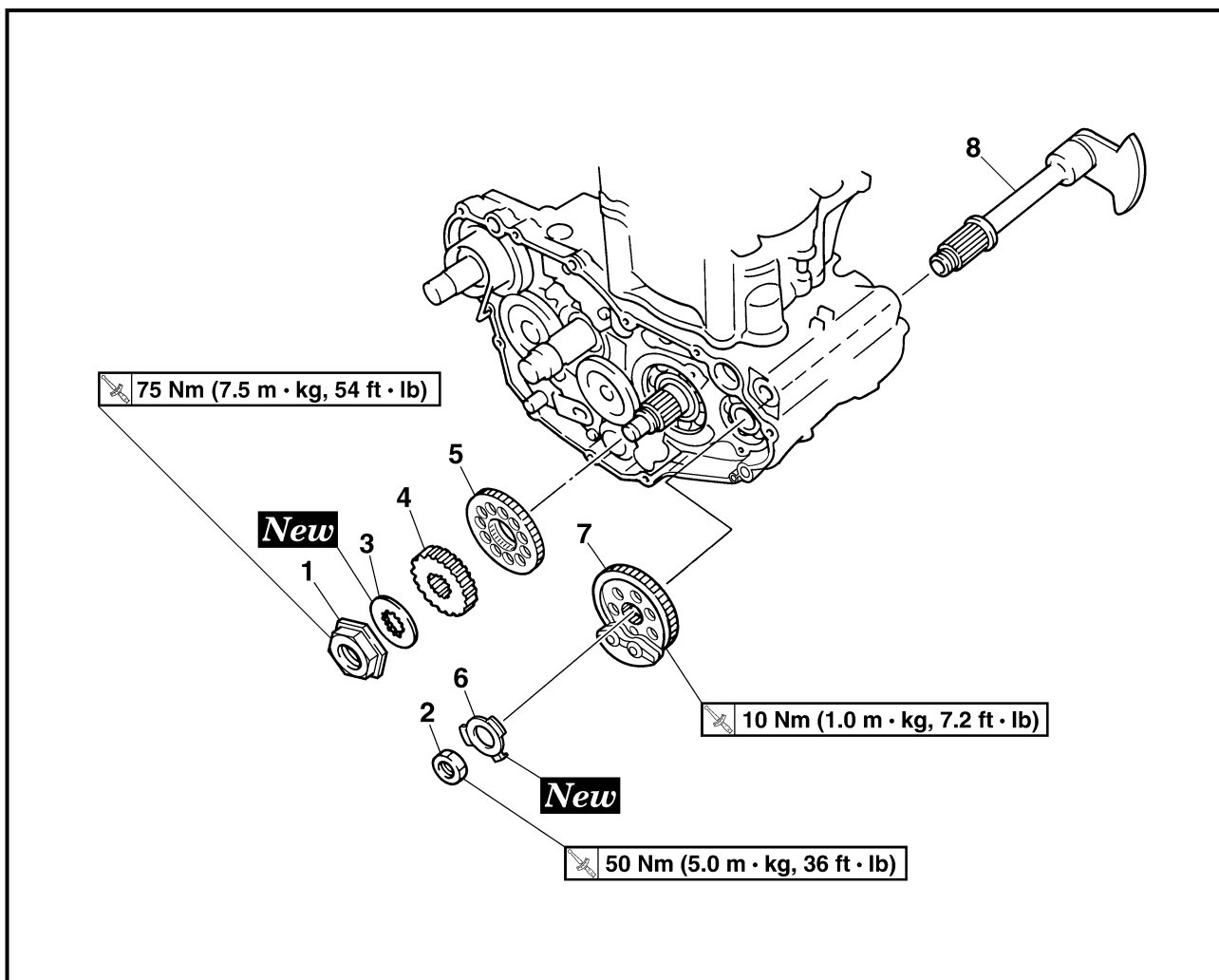
 10 Nm (1,0 m · kg, 7,2 ft · lb)

NOTA:

Applicare grasso a base di sapone di litio sull'O-ring.



BALANCER



Extent of removal:

① Balancer shaft drive gear

② Balancer shaft

Extent of removal	Order	Part name	Q'ty	Remarks
Preparation for removal		BALANCER REMOVAL		
		Primary driven gear		Refer to "CLUTCH" section.
		Right crankcase cover		Refer to "OIL FILTER ELEMENT, WATER PUMP AND RIGHT CRANKCASE COVER" section.
		Stator		Refer to "CDI MAGNETO" section.
	1	Nut (primary drive gear)	1	Refer to "REMOVAL POINTS".
	2	Nut (balancer shaft driven gear)	1	
	3	Lock washer	1	
	4	Primary drive gear	1	
	5	Balancer shaft drive gear	1	
	6	Lock washer	1	
	7	Balancer shaft driven gear	1	
	8	Balancer shaft	1	



BALANCIER



Organisation de la dépose:

① Pignon mené du balancier

② Balancier

Organisation de la dépose	Ordre	Nom de pièce	Qté	Remarques
Préparation à la dépose		DEPOSE DU BALANCIER Pignon menant primaire Couvercle de demi-carter droit Stator		Se reporter à la section "EMBRAYAGE". Se reporter à la section "ELEMENT DE FILTRE A HUILE, POMPE A EAU ET DEMI-CARTER DROIT". Se reporter à la section "VOLANT MAGNETIQUE CDI".
	1 2 3 4 5 6 7 8	Ecrou (pignon menant primaire) Ecrou (pignon mené du balancier) Rondelle frein Pignon menant primaire Pignon menant du balancier Rondelle frein Pignon mené du balancier Balancier	1 1 1 1 1 1 1 1	Se reporter à "POINTS DE DEPOSE". Se reporter à "POINTS DE DEPOSE".

AUSGLEICHSWELLE



Demontage-Arbeiten:

① Ausgleichswellen-Abtriebsrad

② Ausgleichswelle

Demontage-Arbeiten	Reihenfolge	Bauteil	Anz.	Bemerkungen
Vorbereitung für den Ausbau		AUSGLEICHSWELLE DEMONTIEREN Primärtriebszahnrad Rechte Kurbelgehäuseabdeckung Stator		Siehe unter "KUPPLUNG". Siehe unter "ÖLFILTEREINSATZ, WASSERPUMPE UND RECHTE KURBELWELLENABDECKUNG". Siehe unter "CDI-SCHWUNGRAD-MAGNETZÜNDER".
	1 2 3 4 5 6 7 8	Mutter (Primärtriebszahnrad) Mutter (Ausgleichswellen-Abtriebsrad) Sicherungsscheibe Primärtriebszahnrad Ausgleichswellen-Antriebsrad Sicherungsscheibe Ausgleichswellen-Abtriebsrad Ausgleichswelle	1 1 1 1 1 1 1 1	Siehe unter "AUSBAU". Siehe unter "AUSBAU".

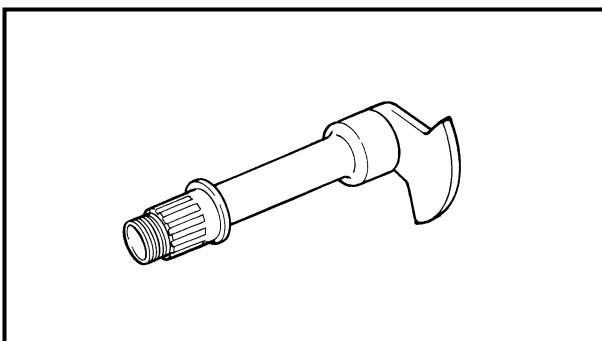
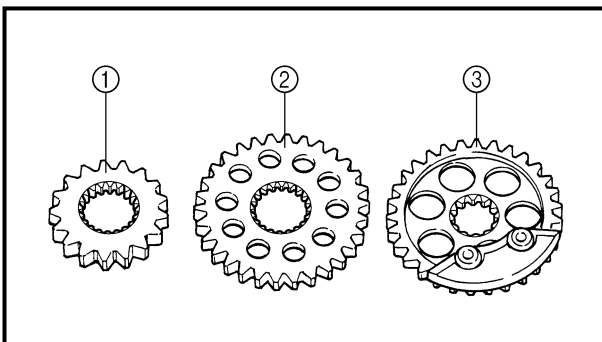
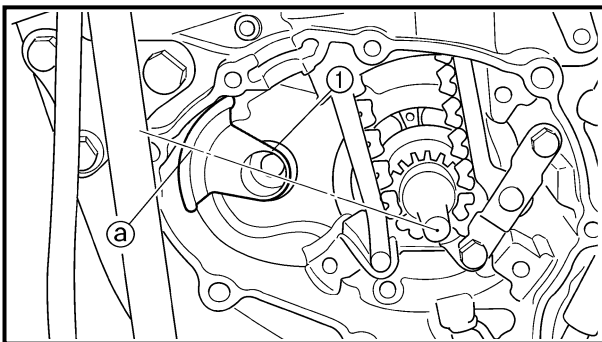
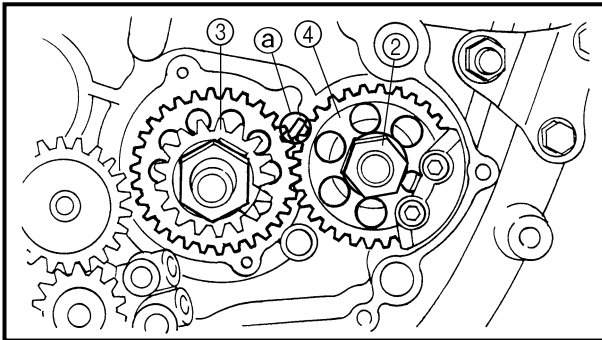
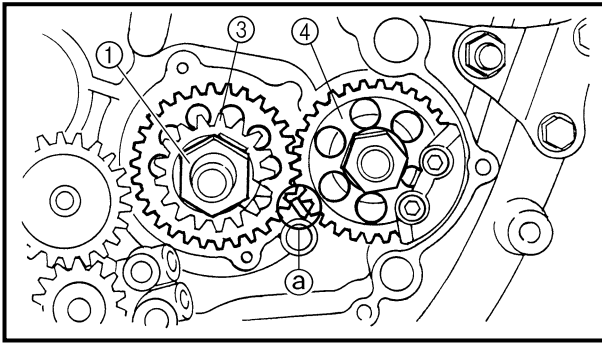
BILANCIERE



Portata dello smontaggio:

① Ingranaggio conduttore dell'albero di equilibratura ② Albero di equilibratura

Portata dello smontaggio	Ordine	Denominazione	Quantità	Osservazioni
Preparazione per lo smontaggio		RIMOZIONE BILANCIERE Ingranaggio condotto della trasmissione primaria Coperchio carter destro Statore		Fare riferimento al paragrafo "FRIZIONE". Fare riferimento al paragrafo "ELEMENTO FILTRANTE DELL'OLIO, POMPA DELL'ACQUA E COPERCHIO CARTER DESTRO". Fare riferimento al paragrafo "MAGNETE CDI".
	1 2 3 4 5 6 7 8	Dado (ingranaggio conduttore della trasmissione primaria) Dado (ingranaggio condotto dell'albero di equilibratura) Rondella di bloccaggio Ingranaggio conduttore della trasmissione primaria Ingranaggio conduttore dell'albero di equilibratura Rondella di bloccaggio Ingranaggio condotto dell'albero di equilibratura Albero di equilibratura	1 1 1 1 1 1 1 1	Fare riferimento a "PUNTI DI RIMOZIONE". Fare riferimento a "PUNTI DI RIMOZIONE".



REMOVAL POINTS

Balancer shaft drive gear and balancer shaft driven gear

1. Straighten the lock washer tab.
2. Loosen:
 - Nut (primary drive gear) ①
 - Nut (balancer shaft driven gear) ②

NOTE:

Place an aluminum plate ③ between the teeth of the balancer shaft drive gear ③ and driven gear ④.

Balancer shaft

1. Remove:
 - Balancer shaft ①

NOTE:

When removing the balancer shaft, align the center ③ of the balancer shaft weight along the line connecting the centers of the crankshaft and balancer shaft.

INSPECTION

Primary drive gear, balancer shaft drive gear and balancer shaft driven gear

1. Inspect:
 - Primary drive gear ①
 - Balancer shaft drive gear ②
 - Balancer shaft driven gear ③
 Wear/damage → Replace.

Balancer shaft

1. Inspect:
 - Balancer shaft
 Cracks/damage → Replace.



POINTS DE DEPOSE

Pignon menant et pignon mené du balancier

1. Redresser l'angle de rondelle d'arrêt.
2. Desserrer:
 - Ecrou (pignon menant primaire) ①
 - Ecrou (pignon mené de balancier) ②

N.B.:

Placer une plaquette en aluminium ② entre les dents du pignon menant ③ et le pignon mené ④ du balancier.

AUSBAU

Ausgleichswellen-Antriebs- und -Abtriebsräder

1. Die Lasche der Sicherungsscheibe umbiegen.
2. Lockern:
 - Mutter (Primärtriebsrad) ①
 - Mutter (Ausgleichswelle) ②

HINWEIS:

Ein Stückchen Aluminium ② zwischen die Zähne des Ausgleichswellen-Antriebsrades ③ und Ausgleichswellen-Abtriebsrades ④ legen.

PUNTI DI RIMOZIONE

Ingranaggio conduttore dell'albero di equilibratura e ingranaggio condotto dell'albero di equilibratura

1. Spianare la linguetta della rondella di bloccaggio.
2. Allentare:
 - Dado (ingranaggio conduttore della trasmissione primaria) ①
 - Dado (Ingranaggio condotto dell'albero di equilibratura) ②

NOTA:

Inserire una piastra di alluminio ② tra i denti dell'ingranaggio conduttore ③ e l'ingranaggio condotto ④ dell'albero di equilibratura.

Balancier

1. Déposer:
 - Balancier ①

N.B.:

Avant de déposer l'arbre de balancier, aligner le centre ② du poids de l'arbre de balancier avec la ligne reliant le centre du vilebrequin et le centre de l'arbre de balancier.

Ausgleichswelle

1. Demontieren:
 - Ausgleichswelle ①

HINWEIS:

Beim Ausbau der Ausgleichswelle muß sich das Ausgleichsgewicht mitig ② auf der Fluchtlinie zwischen den Mittelpunkten der Nockenwellen- und Ausgleichswellen-Enden befinden.

Albero di equilibratura

1. Rimuovere:
 - Albero di equilibratura ①

NOTA:

Nel rimuovere l'albero di equilibratura, allineare il centro del peso dell'albero di equilibratura ② lungo la linea che collega i punti centrali dell'albero motore e dell'albero di equilibratura.

CONTROLE

Pignon menant primaire, pignon menant et pignon mené du balancier

1. Contrôler:
 - Pignon menant primaire ①
 - Pignon menant du balancier ②
 - Pignon mené du balancier ③Usure/endommagements → Remplacer.

Balancier

1. Contrôler:
 - BalancierCraquelures/endommagement → Remplacer.

PRÜFUNG

Primär- und Ausgleichswellen-Antriebs- und -Abtriebsräder

1. Kontrollieren:
 - Primärtriebsrad ①
 - Ausgleichswellen-Antriebsrad ②
 - Ausgleichswellen-Abtriebsrad ③Verschleiß/Beschädigung → Erneuern.

Ausgleichswelle

1. Kontrollieren:
 - AusgleichswelleRißbildung/Beschädigung → Erneuern.

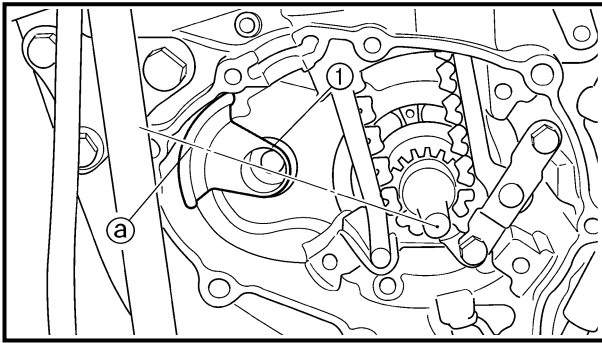
ISPEZIONE

Ingranaggio conduttore della trasmissione primaria, ingranaggio conduttore dell'albero di equilibratura e ingranaggio condotto dell'albero di equilibratura

1. Ispezionare:
 - Ingranaggio conduttore della trasmissione primaria ①
 - Ingranaggio conduttore dell'albero di equilibratura ②
 - Ingranaggio condotto dell'albero di equilibratura ③Usura/danno → Sostituire.

Albero di equilibratura

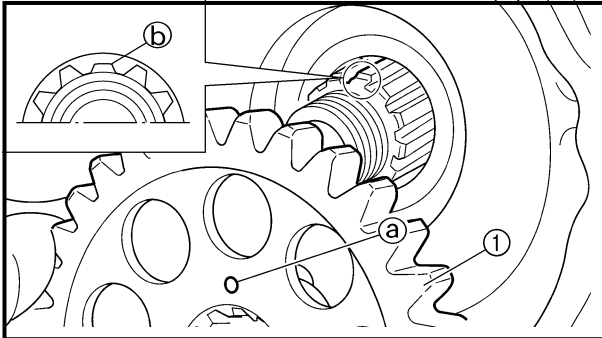
1. Ispezionare:
 - Albero di equilibraturaIncrature/danno → Sostituire.

**ASSEMBLY AND INSTALLATION****Balancer shaft, balancer shaft drive gear and balancer shaft driven gear**

1. Install:
 - Balancer shaft ①

NOTE:

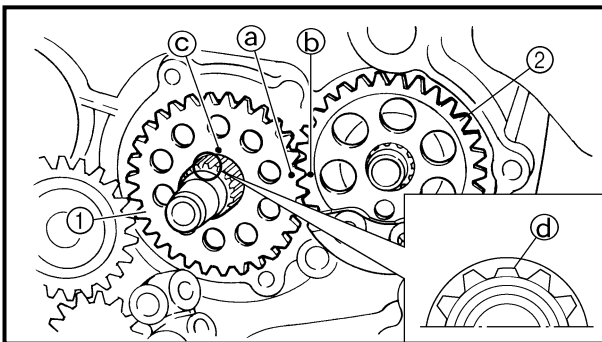
- Apply the engine oil on the bearing.
- When installing the balancer shaft, align the center (a) of the balancer shaft weight along the line connecting the centers of the crankshaft and balancer shaft.



2. Install:
 - Balancer shaft driven gear ①

NOTE:

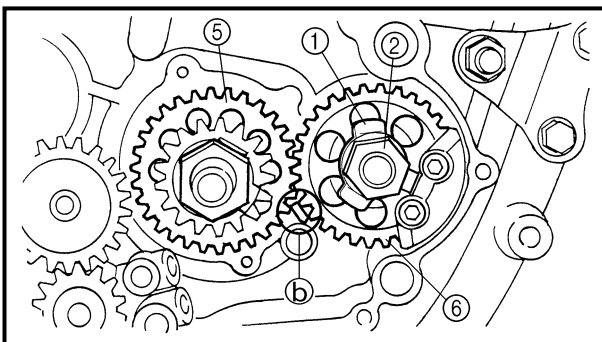
- Install the balancer shaft driven gear onto the balancer shaft while aligning the punch mark (a) on the balancer shaft driven gear with the lower spline (b) on the balancer shaft end.



3. Install:
 - Balancer shaft drive gear ①

NOTE:

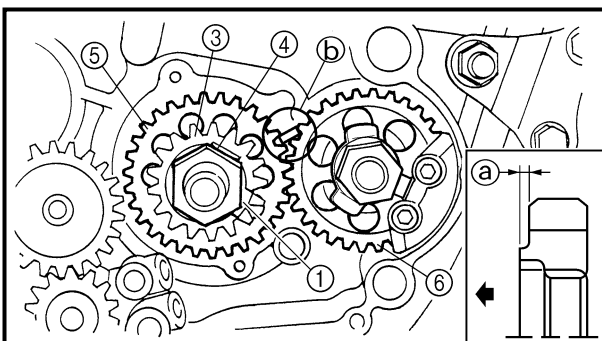
- Align the punched mark (a) on the balancer shaft drive gear with the punched mark (b) on the balancer shaft driven gear ②.
- Align the punched mark (c) on the balancer shaft drive gear with the lower spline (d) on the crankshaft end.



4. Install:
 - Lock washer ①
 - Nut (balancer shaft driven gear) ②
 - Primary drive gear ③
 - Nut (primary drive gear) ④
- 50 Nm (5.0 m · kg, 36 ft · lb)**
- 75 Nm (7.5 m · kg, 54 ft · lb)**

NOTE:

- Install the primary drive gear with its stepped side (a) facing the engine.
- Place an aluminum plate (b) between the teeth of the balancer shaft drive gear (5) and driven gear (6).



5. Bend the lock washer tab.



ASSEMBLAGE ET INSTALLATION

Balancier, pignon menant de balancier et pignon mené de balancier

1. Monter:
 - Balancier ①

N.B.:

- Enduire le roulement d'huile moteur.
- Avant d'installer l'arbre de balancier, aligner le centre ② du poids de l'arbre de balancier avec la ligne reliant le centre du vilebrequin et le centre de l'arbre de balancier

2. Monter:
 - Pignon mené du balancier ①

N.B.:

Monter le pignon mené du balancier sur le balancier en veillant à aligner le repère poinçonné ③ du pignon et la carrelure inférieure ④ de l'extrémité du balancier.

3. Monter:
 - Pignon menant du balancier ①

N.B.:

- Aligner le repère poinçonné ③ sur le pignon menant du balancier avec le repère poinçonné ④ sur le pignon mené du balancier ②.
- Aligner le repère poinçonné ⑤ sur le pignon menant de balancier et la saillie ⑥ sur l'extrémité de vilebrequin.

4. Monter:
 - Rondelle frein ①
 - Ecrou (pignon mené de balancier) ②
 - 50 Nm (5,0 m · kg, 36 ft · lb)
 - Pignon menant primaire ③
 - Ecrou (pignon menant primaire) ④
 - 75 Nm (7,5 m · kg, 54 ft · lb)

N.B.:

- Monter le pignon menant primaire en dirigeant son côté à l'avancée ③ vers le moteur.
- Placer une plaquette en aluminium ④ entre les dents du pignon menant ⑤ et le pignon mené ⑥ du balancier.

5. Replier l'angle de rondelle d'arrêt.

ZUSAMMENBAU UND MONTAGE

Ausgleichswelle, An- und Abtriebsrad

1. Montieren:
 - Ausgleichswelle ①

HINWEIS:

- Motoröl auf die Lager.
- Beim Einbau der Ausgleichswelle muß sich das Ausgleichsgewicht mittig ③ auf der Fluchtlinie zwischen den Mittelpunkten der Nockenwellen- und Ausgleichswellen-Enden befinden.

2. Montieren:
 - Ausgleichswellen-Abtriebsrad ①

HINWEIS:

Das Ausgleichswellen-Abtriebsrad an die Ausgleichswelle montieren. Dabei muß die Markierung ③ am Ausgleichswellen-Abtriebsrad auf die Kerbe ④ am Ausgleichswellen-Ende ausgerichtet sein.

3. Montieren:
 - Ausgleichswellen-Antriebsrad ①

HINWEIS:

- Die Markierung ③ auf dem Ausgleichswellen-Antriebsrad auf die Markierung ④ auf dem Ausgleichswellen-Abtriebsrad ② ausrichten.
- Die Markierung ⑤ auf dem Ausgleichswellen-Antriebsrad auf die Kerbe ⑥ im Kurbelwellenende ausrichten.

4. Montieren:
 - Sicherungsscheibe ①
 - Mutter (Ausgleichswelle n-Abtriebsrad) ②
 - 50 Nm (5,0 m · kg, 36 ft · lb)
 - Primärantriebszahnrad ③
 - Mutter (Primärantriebsrad) ④
 - 75 Nm (7,5 m · kg, 54 ft · lb)

HINWEIS:

- Das Primärantriebsrad mit der gestuften Seite ③ zum Motor weisend einbauen.
- Ein Stückchen Aluminium ④ zwischen die Zähne des Ausgleichswellen-Antriebsrades ⑤ und des Ausgleichswellen-Abtriebsrades ⑥ legen.

5. Die Lasche der Sicherungsscheibe umbiegen.

MONTAGGIO ED INSTALLAZIONE

Albero di equilibratura, ingranaggio conduttore dell'albero di equilibratura e ingranaggio condotto dell'albero di equilibratura

1. Installare:
 - Albero di equilibratura ①

NOTA:

- Applicare olio motore sul cuscinetto.
- Nel montare l'albero di equilibratura, allineare il centro del peso dell'albero di equilibratura ② lungo la linea che collega i punti centrali dell'albero motore e dell'albero di equilibratura.

2. Installare:
 - Ingranaggio condotto dell'albero di equilibratura ①

NOTA:

Installare l'ingranaggio condotto dell'albero di equilibratura sull'albero di equilibratura allineando la punzonatura ③ sull'ingranaggio condotto dell'albero di equilibratura con l'intaglio inferiore ④ all'estremità dell'albero di equilibratura.

3. Installare:
 - Ingranaggio conduttore dell'albero di equilibratura ①

NOTA:

- Allineare la punzonatura ③ sull'ingranaggio conduttore dell'albero di equilibratura con la punzonatura ④ sull'ingranaggio condotto dell'albero di equilibratura ②.
- Allineare la punzonatura ⑤ sull'ingranaggio conduttore dell'albero di equilibratura con l'intaglio inferiore ⑥ all'estremità dell'albero motore.

4. Installare:
 - Rondella di bloccaggio ①
 - Dado (ingranaggio condotto dell'albero di equilibratura) ②
 - 50 Nm (5,0 m · kg, 36 ft · lb)
 - Ingranaggio conduttore della trasmissione primaria ③
 - Dado (ingranaggio conduttore della trasmissione primaria) ④
 - 75 Nm (7,5 m · kg, 54 ft · lb)

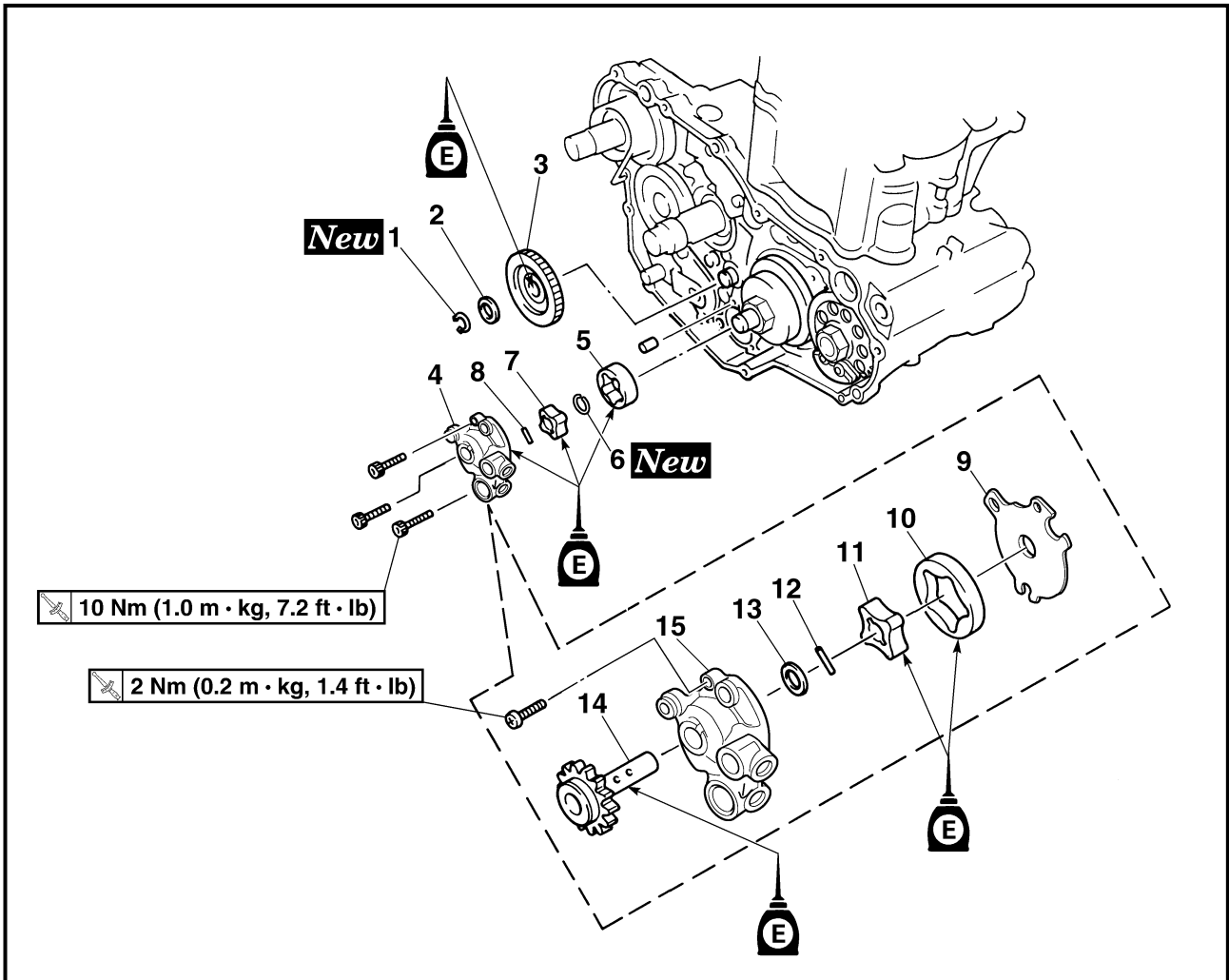
NOTA:

- Installare l'ingranaggio conduttore della trasmissione primaria con il lato a gradini ③ rivolto verso il motore.
- Inserire una piastra di alluminio ④ tra i denti dell'ingranaggio conduttore ⑤ e l'ingranaggio condotto ⑥ dell'albero di equilibratura.

5. Piegare la linguetta della rondella di bloccaggio.



OIL PUMP



Extent of removal:

① Oil pump removal

② Oil pump disassembly

Extent of removal	Order	Part name	Q'ty	Remarks
Preparation for removal		OIL PUMP REMOVAL AND DIS-ASSEMBLY		
		Primary driven gear		Refer to "CLUTCH" section.
		Right crankcase cover		Refer to "OIL FILTER ELEMENT, WATER PUMP AND RIGHT CRANK-CASE COVER" section.
<div style="display: flex; align-items: center;"> <div style="margin-right: 20px;"> <p>①</p> <p>↑</p> <p>↓</p> </div> <div style="margin-right: 20px;"> <p>②</p> <p>↑</p> <p>↓</p> </div> </div>	1	Circlip	1	
	2	Washer	1	
	3	Oil pump drive gear	1	
	4	Oil pump assembly	1	
	5	Outer rotor 2	1	
	6	Circlip	1	
	7	Inner rotor 2	1	
	8	Dowel pin	1	
	9	Oil pump cover	1	
	10	Outer rotor 1	1	
	11	Inner rotor 1	1	



POMPE A HUILE



Organisation de la dépose:

① Dépose de la pompe à huile

② Démontage de la pompe à huile

Organisation de la dépose	Ordre	Nom de pièce	Qté	Remarques
Préparation à la dépose		DEPOSE ET DEMONTAGE DE LA POMPE A HUILE Pignon mené primaire Demi-carter droit		Se reporter à la section "EMBAYAGE". Se reporter à la section "ELEMENT DE FILTRE A HUILE, POMPE A EAU ET DEMI-CARTER DROIT".
	1	Circlip	1	
	2	Rondelle	1	
	3	Pignon menant de la pompe à huile	1	
	4	Ensemble pompe à huile	1	
	5	Rotor extérieur 2	1	
	6	Circlip	1	
	7	Rotor intérieur 2	1	
	8	Goupille	1	
	9	Couvercle de pompe à huile	1	
	10	Rotor extérieur 1	1	
	11	Rotor intérieur 1	1	

ÖLPUMPE



Demontage-Arbeiten:

① Ölpumpe demontieren

② Ölpumpe zerlegen

Demontage-Arbeiten	Reihenfolge	Bauteil	Anz.	Bemerkungen
Vorbereitung für den Ausbau		ÖLPUMPE DEMONTIEREN UND ZERLEGEN Primärtriebszahnrad Rechte Kurbelgehäuseabdeckung		Siehe unter "KUPPLUNG". Siehe unter "ÖLFILTEREINSATZ, WASSERPUMPE UND RECHTE KURBELWELLENABDECKUNG".
	1	Sicherungsring	1	
	2	Unterlegscheibe	1	
	3	Ölpumpen-Antriebsrad	1	
	4	Ölpumpe	1	
	5	Außenrotor 2	1	
	6	Sicherungsring	1	
	7	Innenrotor 2	1	
	8	Paßstift	1	
	9	Ölpumpen-Gehäusedeckel	1	
	10	Außenrotor 1	1	
	11	Innenrotor 1	1	

POMPA DELL'OLIO

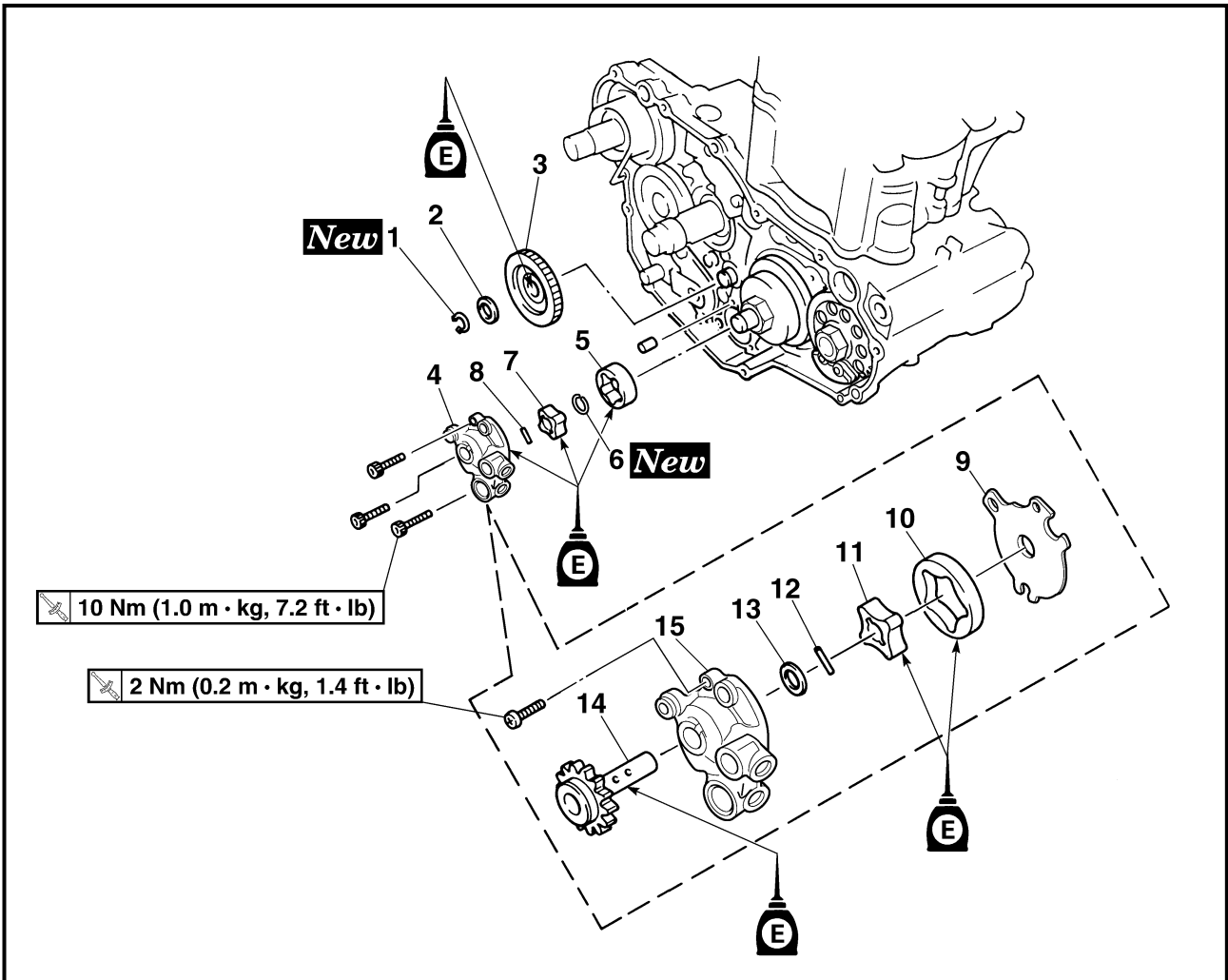


Portata dello smontaggio:

① Rimozione della pompa dell'olio

② Smontaggio della pompa dell'olio

Portata dello smontaggio	Ordine	Denominazione	Quantità	Osservazioni
Preparazione per la rimozione		RIMOZIONE E SMONTAGGIO DELLA POMPA DELL'OLIO Ingranaggio condotto della trasmissione primaria Coperchio carter destro		Fare riferimento al paragrafo "FRIZIONE". Fare riferimento al paragrafo "ELEMENTO FILTRANTE DELL'OLIO, POMPA DELL'ACQUA E COPERCHIO CARTER DESTRO".
	1	Anello elastico di arresto	1	
	2	Rondella	1	
	3	Ingranaggio conduttore della pompa dell'olio	1	
	4	Gruppo pompa dell'olio	1	
	5	Rotore esterno 2	1	
	6	Anello elastico di arresto	1	
	7	Rotore interno 2	1	
	8	Grano di centraggio	1	
	9	Coperchio pompa dell'olio	1	
	10	Rotore esterno 1	1	
	11	Rotore interno 1	1	



Extent of removal	Order	Part name	Q'ty	Remarks
↑ ② ↓	12	Dowel pin	1	
	13	Washer	1	
	14	Oil pump drive shaft	1	
	15	Rotor housing	1	

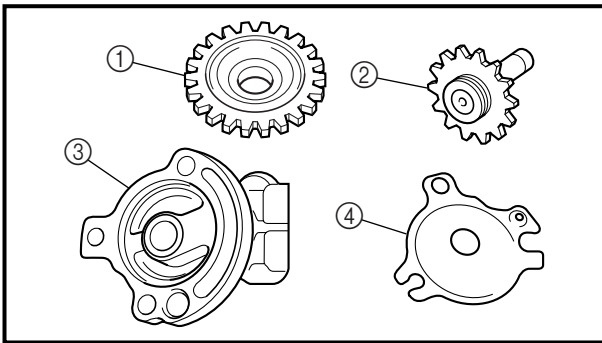
**POMPE A HUILE
ÖLPUMPE
POMPA DELL'OLIO**



Organisation de la dépose	Ordre	Nom de pièce	Qté	Remarques
↑ ② ↓	12	Goupille	1	
	13	Rondelle	1	
	14	Arbre de transmission de la pompe à huile	1	
	15	Logement de rotor	1	

Demontage-Arbeiten	Reihenfolge	Bauteil	Anz.	Bemerkungen
↑ ② ↓	12	Paßstift	1	
	13	Beilagscheibe	1	
	14	Ölpumpen-Antriebswelle	1	
	15	Rotorgehäuse	1	

Portata dello smontaggio	Ordine	Denominazione	Quantità	Osservazioni
↑ ② ↓	12	Grano di centraggio	1	
	13	Rondella	1	
	14	Albero di comando della pompa olio	1	
	15	Alloggiamento rotore	1	



INSPECTION

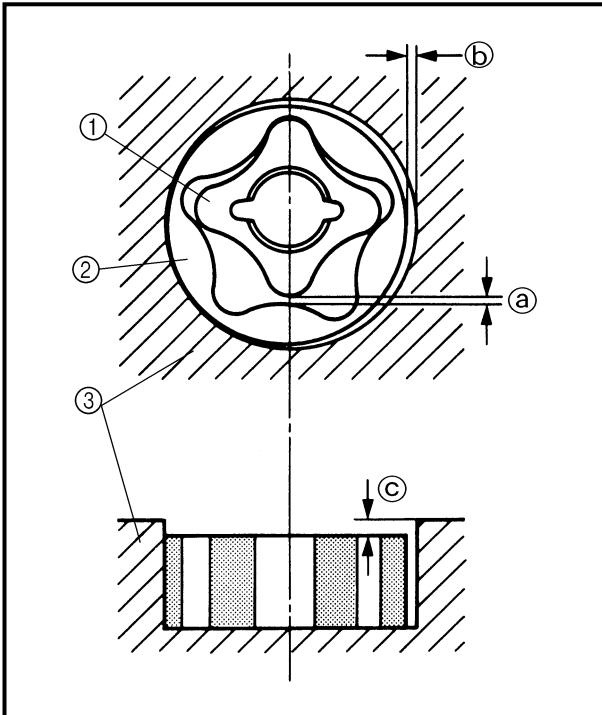
Oil pump

1. Inspect:

- Oil pump drive gear ①
 - Oil pump drive shaft ②
 - Rotor housing ③
 - Oil pump cover ④
- Cracks/wear/damage → Replace.

2. Measure:

- Tip clearance ①
(between the inner rotor ① and outer rotor ②)
 - Side clearance ②
(between the outer rotor ② and rotor housing ③)
 - Housing and rotor clearance ③
(between the rotor housing ③ and rotors ① ②)
- Out of specification → Replace the oil pump assembly.



Tip clearance ①:

0.12 mm or less
(0.0047 in or less)

<Limit>: 0.20 mm (0.008 in)

Side clearance ②:

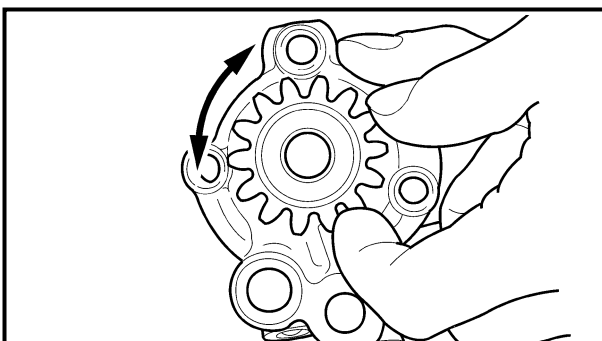
0.09 ~ 0.17 mm (0.0035 ~ 0.0067 in)

<Limit>: 0.24 mm (0.009 in)

Housing and rotor clearance ③:

0.03 ~ 0.10 mm (0.0012 ~ 0.0039 in)

<Limit>: 0.17 mm (0.0067 in)



3. Check:

- Unsmooth → Repeat steps #1 and #2 or replace the defective parts.



CONTROLE

Pompe à huile

- Contrôler:
 - Pignon menant de pompe à huile ①
 - Arbre menant de pompe à huile ②
 - Logement de rotor ③
 - Couvercle de pompe à huile ④

Craquelures/usure/endompage-ment → Remplacer.
- Mesurer:
 - Jeu en bout ①

Entre rotors intérieur ① et extérieur ②.

 - Jeu latéral ②

(entre le rotor extérieur ② et le logement de rotor ③)

 - Jeu ③ entre logement et rotors (entre le logement de rotor ③ et les rotors ①, ②)

Hors spécifications → Remplacer la pompe à huile complète.



Jeu en bout ①:
0,12 mm ou moins
(0,0047 in ou moins)
<Limite>: 0,20 mm
(0,008 in)

Jeu latéral ②:
0,09 à 0,17 mm
(0,0035 à 0,0067 in)
<Limite>: 0,24 mm
(0,009 in)

Jeu entre logement et rotors ③:
0,03 à 0,10 mm
(0,0012 à 0,0039 in)
<Limite>: 0,17 mm
(0,0067 in)

PRÜFUNG

Ölpumpe

- Kontrollieren:
 - Ölpumpen-Antriebsrad ①
 - Ölpumpen-Antriebswelle ②
 - Rotorgehäuse ③
 - Ölpumpen-Gehäusedeckel ④

Rißbildung/Verschleiß/
Beschädigung → Erneuern.
- Messen:
 - Radialspiel ①

(zwischen Innenrotor ① und Außenrotor ②)

 - Radialspiel ②

(zwischen Außenrotor ② und Rotorgehäuse ③)

 - Gehäuse- und Rotorabstand ③

(zwischen Rotorgehäuse ③ und Rotoren ① ②)

Unvorschriftsmäßig → Ölpumpe Kompletterneuern.



Spitzenspiel ①:
0,12 mm oder weniger
(0,0047 in oder weniger)
<Grenzwert>: 0,20 mm
(0,008 in)

Seitenspiel ②:
0,09–0,17 mm
(0,0035–0,0067 in)
<Grenzwert>: 0,24 mm
(0,009 in)

**Gehäuse- und Rotor-
spiel ③:**
0,03–0,10 mm
(0,0012–0,0039 in)
<Grenzwert>: 0,17 mm
(0,0067 in)

ISPEZIONE

Pompa dell'olio

- Ispezionare:
 - Ingranaggio conduttore della pompa dell'olio ①
 - Albero di comando della pompa olio ②
 - Alloggiamento rotore ③
 - Coperchio pompa dell'olio ④

Fessure/usura/danno → Sostituire.
- Misurare:
 - Gioco della punta ①

(tra il rotore interno ① e quello esterno ②)

 - Gioco laterale ②

(tra il rotore esterno ② e l'alloggiamento del rotore ③)

 - Gioco alloggiamento e rotore ③

(tra l'alloggiamento del rotore ③ e i rotori ① ②)

Fuori specifica → Sostituire il gruppo della pompa dell'olio.



Gioco della punta ①:
0,12 mm o inferiore
(0,0047 in o inferiore)
<Limite>: 0,20 mm
(0,008 in)

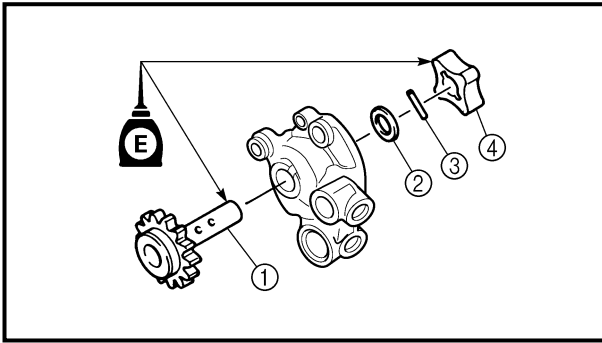
Gioco laterale ②:
0,09 ~ 0,17 mm
(0,0035 ~ 0,0067 in)
<Limite>: 0,24 mm
(0,009 in)

**Gioco alloggiamento e
rotore ③:**
0,03 ~ 0,10 mm
(0,0012 ~ 0,0039 in)
<Limite>: 0,17 mm
(0,0067 in)

- Contrôler:
 - Irrégularité → Répéter les étapes 1 et 2 ou remplacer les pièces défectueuses.

- Kontrollieren:
 - Schwergängigkeit → Schritte 1 und 2 wiederholen oder defekte Teile erneuern.

- Controllare:
 - Non agevole → Ripetere i punti 1 e 2 o sostituire i pezzi difettosi.

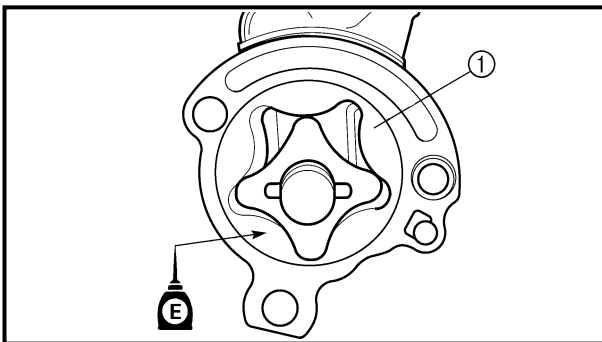
**ASSEMBLY AND INSTALLATION****Oil pump**

1. Install:

- Oil pump drive shaft ①
- Washer ②
- Dowel pin ③
- Inner rotor 1 ④

NOTE:

- Apply the engine oil on the oil pump drive shaft and inner rotor 1.
- Fit the dowel pin into the groove in the inner rotor 1.

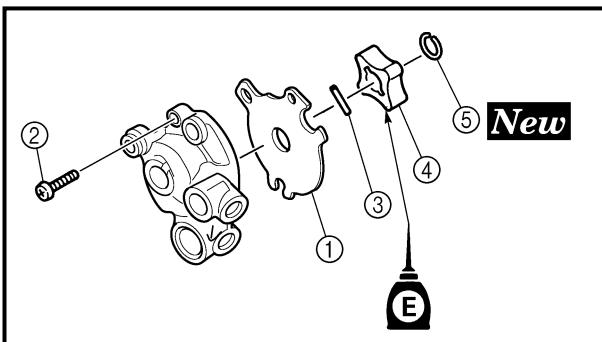


2. Install:

- Outer rotor 1 ①


NOTE:

- Apply the engine oil on the outer rotor 1.



3. Install:

- Oil pump cover ①
- Screw (oil pump cover) ②

 **2 Nm (0.2 m · kg, 1.4 ft · lb)**

- Dowel pin ③
- Inner rotor 2 ④
- Circlip ⑤ **New**

NOTE:

- Apply the engine oil on the inner rotor 2.
- Fit the dowel pin into the groove in the inner rotor 2.



ASSEMBLAGE ET INSTALLATION

Pompe à huile

1. Installer:
 - Arbre de transmission de la pompe à huile ①
 - Rondelle ②
 - Goupille ③
 - Rotor intérieur 1 ④


N.B.:

- Enduire l'arbre menant de pompe à huile et le rotor intérieur 1 d'huile moteur.
- Faire rentrer la goupille dans la rainure du rotor intérieur 1.

2. Monter:
 - Rotor extérieur 1 ①

N.B.:

- Enduire le rotor extérieur 1 d'huile moteur.

3. Monter:
 - Couvercle de pompe à huile ①
 - Vis (couvercle de pompe à huile) ②
 -  2 Nm (0,2 m · kg, 1,4 ft · lb)
 - Goupille ③
 - Rotor intérieur 2 ④
 - Circlip ⑤ **New**

N.B.:

- Enduire le rotor intérieur 2 d'huile moteur.
- Faire rentrer la goupille dans la rainure du rotor intérieur 2.

ZUSAMMENBAU UND MONTAGE

Ölpumpe

1. Montieren:
 - Ölpumpen-Antriebswelle ①
 - Beilagscheibe ②
 - Paßstift ③
 - Innenrotor 1 ④


HINWEIS:

- Motoröl auf die Ölpumpen-Antriebswelle und den Innenrotor 1 auftragen.
- Den Paßstift in die Nut im Innenrotor 1 einsetzen.

2. Montieren:
 - Außenrotor 1 ①

HINWEIS:

- Motoröl auf den Außenrotor 1 auftragen.

3. Montieren:
 - Ölpumpen-Gehäusedeckel ①
 - Schraube (Ölpumpen-Gehäusedeckel) ②
 -  2 Nm (0,2 m · kg, 1,4 ft · lb)
 - Paßstift ③
 - Innenrotor 2 ④
 - Sicherungsring ⑤ **New**

HINWEIS:

- Motoröl auf den Innenrotor 2 auftragen.
- Den Paßstift in die Nut im Innenrotor 2 einsetzen.

MONTAGGIO ED INSTALLAZIONE

Pompa dell'olio

1. Installare:
 - Albero di comando della pompa olio ①
 - Rondella ②
 - Perno di centraggio ③
 - Rotore interno 1 ④


NOTA:

- Applicare olio motore sull'albero di comando della pompa e sul rotore interno 1.
- Inserire il perno di centraggio nella scanalatura nel rotore interno 1.

2. Installare:
 - Rotore esterno 1 ①

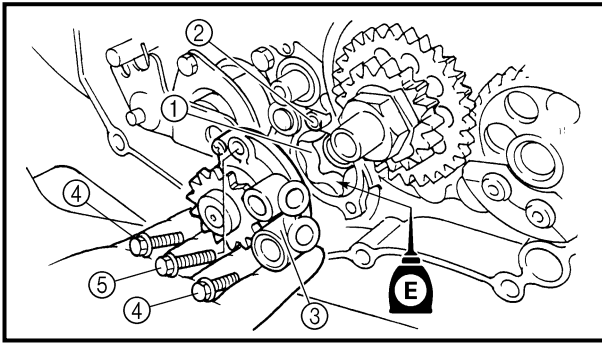
NOTA:

- Applicare olio motore sul rotore esterno 1.

3. Installare:
 - Coperchio pompa dell'olio ①
 - Vite (coperchio pompa dell'olio) ②
 -  2 Nm (0,2 m · kg, 1,4 ft · lb)
 - Perno di centraggio ③
 - Rotore interno 2 ④
 - Anello elastico di arresto ⑤ **New**


NOTA:

- Applicare olio motore sul rotore interno 2.
- Inserire il perno di centraggio nella scanalatura nel rotore interno 2.




4. Install:

- Outer rotor 2 ①
- Dowel pin ②
- Oil pump assembly ③
- Bolt (oil pump assembly)
[L = 25 mm (0.94 in)] ④

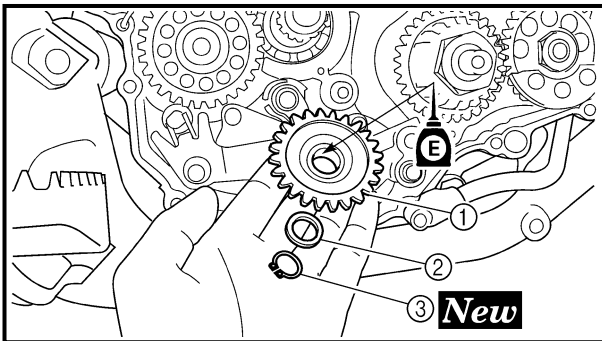
	10 Nm (1.0 m · kg, 7.2 ft · lb)
---	--

- Bolt (oil pump assembly)
[L = 30 mm (1.18 in)] ⑤

	10 Nm (1.0 m · kg, 7.2 ft · lb)
---	--

NOTE:

Apply the engine oil on the outer rotor 2.



5. Install:

- Oil pump drive gear ①
- Washer ②
- Circlip ③ **New**

NOTE:

Apply the engine oil on the oil pump drive gear inner circumference.



4. Monteur:

- Rotor extérieur 2 ①
- Goupille de serrage ②
- Essemble pompe à huile ③
- Boulon (essemble pompe à huile)
[L = 25 mm (0,94 in)] ④
 10 Nm (1,0 m · kg, 7,2 ft · lb)
- Boulon (essemble pompe à huile)
[L = 30 mm (1,18 in)] ⑤
 10 Nm (1,0 m · kg, 7,2 ft · lb)

N.B.:

Enduire le rotor extérieur 2 d'huile moteur.

4. Montieren:

- Außenrotor 2 ①
- Paßstift ②
- Ölpumpe ③
- Schraube (Ölpumpe)
[L = 25 mm (0,94 in)] ④
 10 Nm (1,0 m · kg, 7,2 ft · lb)
- Schraube (Ölpumpe)
[L = 30 mm (1,18 in)] ⑤
 10 Nm (1,0 m · kg, 7,2 ft · lb)

HINWEIS:

Motoröl auf den Außenrotor 2 auftragen.

4. Installare:

- Rotore esterno 2 ①
- Perno di centraggio ②
- Gruppo pompa dell'olio ③
- Bullone (gruppo pompa dell'olio)
[L = 25 mm (0,94 in)] ④
 10 Nm (1,0 m · kg, 7,2 ft · lb)
- Bullone (gruppo pompa dell'olio)
[L = 30 mm (1,18 in)] ⑤
 10 Nm (1,0 m · kg, 7,2 ft · lb)

NOTA:

Applicare olio motore sul rotore esterno 2.

5. Monteur:

- Pignon menant de la pompe à huile ①
- Rondelle ②
- Circlip ③ **New**

N.B.:

Enduire la circonférence intérieure du pignon menant d'huile moteur.

5. Montieren:

- Ölpumpen-Antriebsrad ①
- Unterlegscheibe ②
- Sicherungsring ③ **New**

HINWEIS:

Motoröl auf die Innenseite des Ölpumpen-Antriebsrads auftragen.

5. Installare:

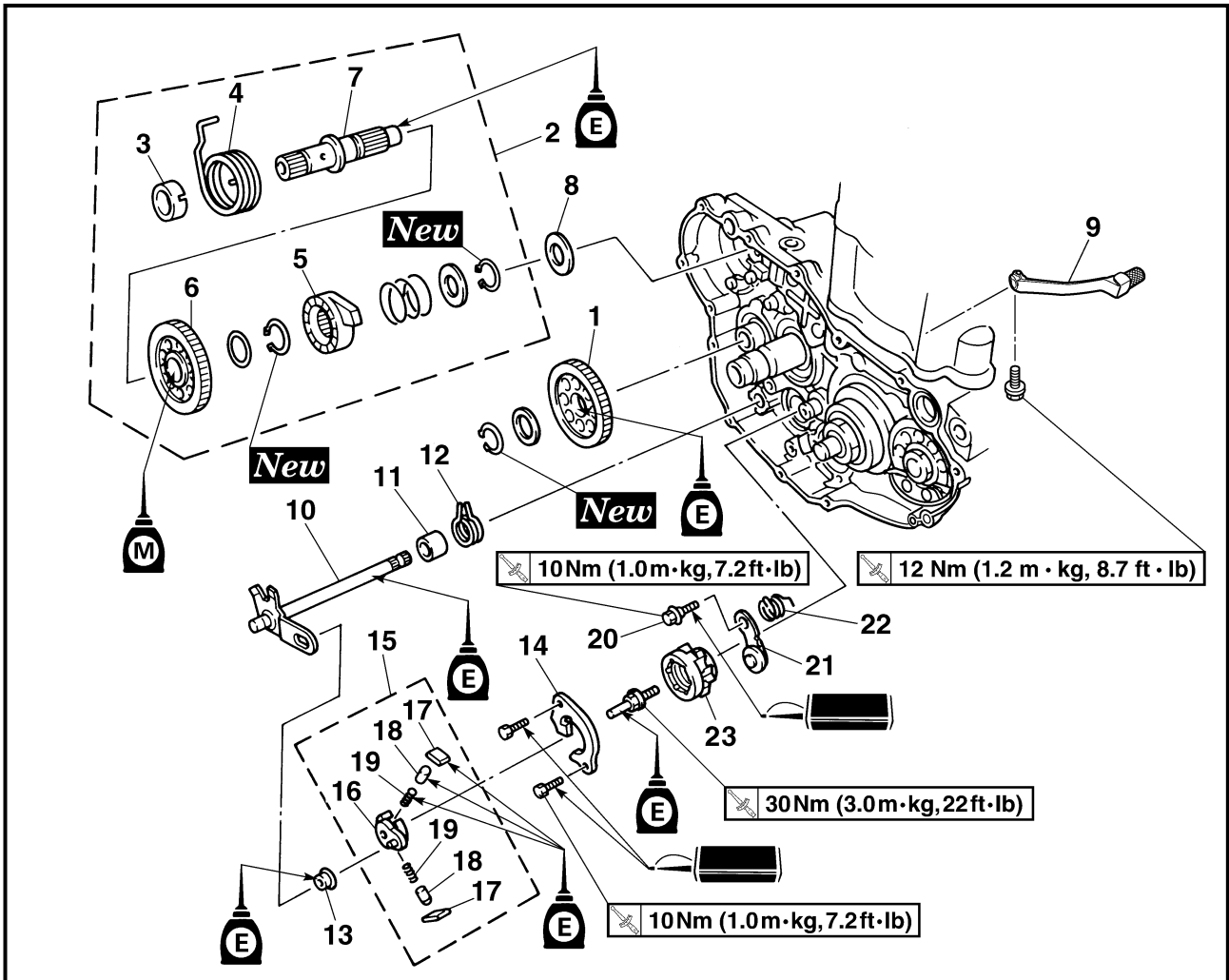
- Ingranaggio conduttore della pompa dell'olio ①
- Rondella ②
- Anello elastico di arresto ③ **New**

NOTA:

Applicare olio motore sulla circonferenza interna dell'ingranaggio conduttore della pompa dell'olio.



KICK SHAFT AND SHIFT SHAFT



Extent of removal:

- ① Kick shaft removal
- ③ Shift shaft removal

- ② Kick shaft disassembly
- ④ Segment removal

Extent of removal	Order	Part name	Q'ty	Remarks
		KICK SHAFT AND SHIFT SHAFT REMOVAL		
Preparation for removal		Oil pump		Refer to "OIL PUMP" section.
①	1	Kick idle gear	1	Refer to "REMOVAL POINTS".
②	2	Kick shaft assembly	1	
	3	Spring guide	1	
	4	Torsion spring	1	
	5	Ratchet wheel	1	
	6	Kick gear	1	
	7	Kick shaft	1	
	8	Washer	1	
	9	Shift pedal	1	
③	10	Shift shaft	1	
④	11	Collar	1	

ARBRE DE KICK ET ARBRE DE SELECTEUR KICKSTARTER UND KICKSTARTERWELLE ALBERO PEDALE E ALBERO DEL CAMBIO



ARBRE DE KICK ET ARBRE DE SELECTEUR

Organisation de la dépose:

- ① Dépose de l'arbre de kick
③ Dépose arbre de sélecteur

- ② Démontage de l'arbre de kick
④ Dépose de barillet

Organisation de la dépose	Ordre	Nom de pièce	Qté	Remarques
		DEPOSE DE L'ARBRE DE KICK ET DE L'ARBRE DE SELECTEUR		
Préparation à la dépose		Pompe à huile		Se reporter à la section "POMPE A HUILE".
	1	Pignon de renvoi de kick	1	Se reporter à "POINTS DE DEPOSE".
	2	Arbre de kick complet	1	
	3	Guide de ressort	1	
	4	Ressort de torsion	1	
	5	Rochet	1	
	6	Pignon de kick	1	
	7	Arbre de kick	1	
	8	Rondelle	1	
	9	Pédale de sélecteur	1	
	10	Arbre de sélecteur	1	
	11	Collerette	1	



KICKSTARTER UND KICKSTARTERWELLE

Demontage-Arbeiten:

- ① Kickstarterwelle demontieren
③ Schaltwelle

- ② Kickstarterwelle zerlegen
④ Segment demontieren

Demontage-Arbeiten	Reihenfolge	Bauteil	Anz.	Bemerkungen
		KICKSTARTER UND KICKSTARTERWELLE DEMONTIEREN		
Vorbereitung für den Ausbau		Ölpumpe		Siehe unter "ÖLPUMPE".
	1	Kickstarter-Zwischenzahnrad	1	Siehe unter "AUSBAU".
	2	Kickstarterwelle (komplett)	1	
	3	Federsitz	1	
	4	Torsionsfeder	1	
	5	Klinkenrad	1	
	6	Kickstarterzahnrad	1	
	7	Kickstarterwelle	1	
	8	Unterlegscheibe	1	
	9	Fußschalthebel	1	
	10	Schaltwelle	1	
	11	Distanzhülse	1	



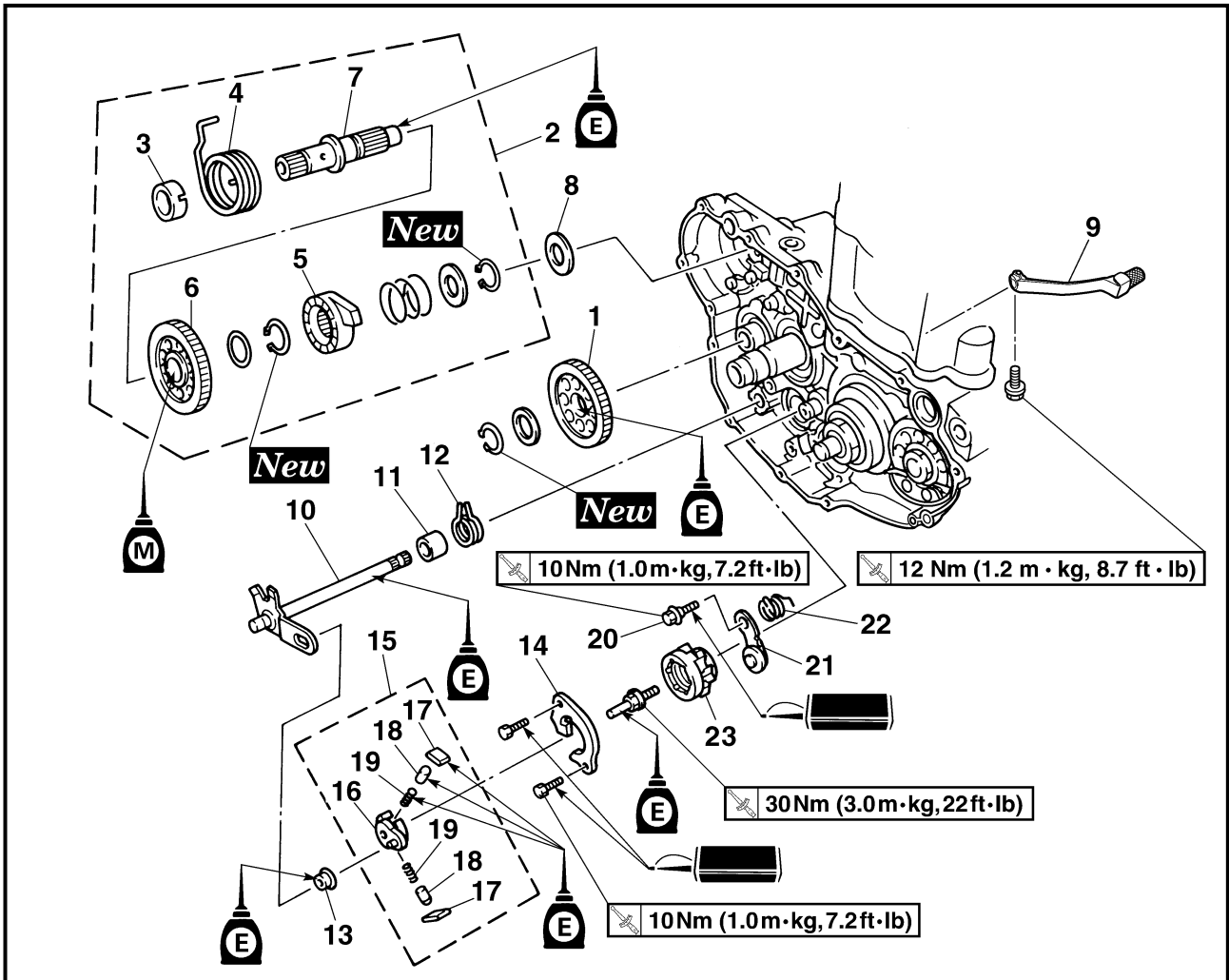
ALBERO PEDALE E ALBERO DEL CAMBIO

Portata dello smontaggio:

- ① Rimozione dell'albero pedale
③ Rimozione dell'albero del cambio

- ② Smontaggio dell'albero pedale
④ Rimozione del segmento

Portata dello smontaggio	Ordine	Denominazione	Quantità	Osservazioni
		RIMOZIONE ALBERO PEDIVELLA E ALBERO DEL CAMBIO		
Preparazione per la rimozione		Pompa dell'olio		Fare riferimento al paragrafo "POMPA DELL'OLIO".
	1	Ingranaggio folle pedivella	1	Fare riferimento a "PUNTI DI RIMOZIONE".
	2	Gruppo albero pedivella	1	
	3	Guida molla	1	
	4	Molla di torsione	1	
	5	Ruota a cricco	1	
	6	Ingranaggio pedivella	1	
	7	Albero pedivella	1	
	8	Rondella	1	
	9	Pedale del cambio	1	
	10	Albero del cambio	1	
	11	Collarino	1	



Extent of removal	Order	Part name	Q'ty	Remarks
③ ↑ ↓ ④	12	Torsion spring	1	Refer to "REMOVAL POINTS".
	13	Roller	1	
	14	Shift guide	1	
	15	Shift lever assembly	1	
	16	Shift lever	1	
	17	Pawl	2	
	18	Pawl pin	2	
	19	Spring	2	
	20	Bolt (stopper lever)	1	
	21	Stopper lever	1	
	22	Torsion spring	1	
	23	Segment	1	

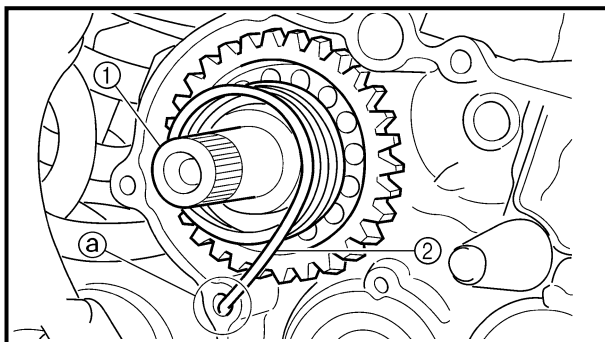
**ARBRE DE KICK ET ARBRE DE SELECTEUR
KICKSTARTER UND KICKSTARTERWELLE
ALBERO PEDALE E ALBERO DEL CAMBIO**



Organisation de la dépose	Ordre	Nom de pièce	Qté	Remarques
	12	Ressort de torsion	1	Se reporter à "POINTS DE DEPOSE".
	13	Rouleau	1	
	14	Guide de sélecteur	1	
	15	Ensemble levier de sélecteur	1	
	16	Levier de sélecteur	1	
	17	Cliquet	2	
	18	Goupille de cliquet	2	
	19	Ressort	2	
	20	Boulon (levier de butée)	1	
	21	Levier de butée	1	
	22	Ressort de torsion	1	
	23	Barillet	1	

Demontage-Arbeiten	Reihenfolge	Bauteil	Anz.	Bemerkungen
	12	Torsionsfeder	1	Siehe unter "AUSBAU".
	13	Rolle	1	
	14	Schaltklinke	1	
	15	Schaltarm (komplett)	1	
	16	Schaltarm	1	
	17	Klaue	2	
	18	Klauenstift	2	
	19	Feder	2	
	20	Schraube (Rastenhebel)	1	
	21	Rastenhebel	1	
	22	Torsionsfeder	1	
	23	Segment	1	

Portata dello smontaggio	Ordine	Denominazione	Quantità	Osservazioni
	12	Molla di torsione	1	Fare riferimento a "PUNTI DI RIMOZIONE".
	13	Rullo	1	
	14	Guida cambio	1	
	15	Gruppo leva del cambio	1	
	16	Leva del cambio	1	
	17	Nottolino d'arresto	2	
	18	Perno del nottolino d'arresto	2	
	19	Molla	2	
	20	Bullone (leva di arresto)	1	
	21	Leva di arresto	1	
	22	Molla di torsione	1	
	23	Segmento	1	



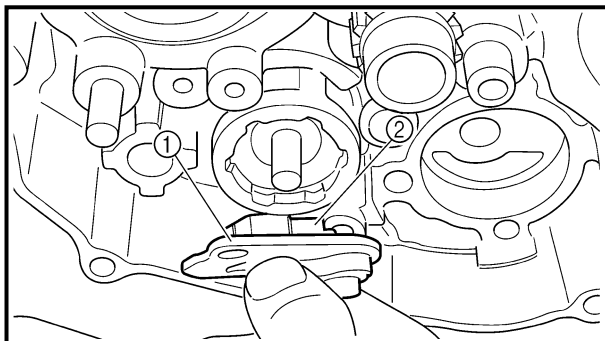
REMOVAL POINTS

Kick shaft assembly

1. Remove:
 - Kick shaft assembly ①

NOTE:

Unhook the torsion spring ② from the hole ③ in the crankcase.



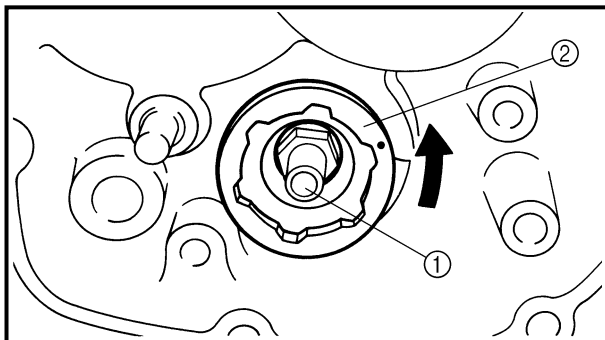
EC4C3101

Shift guide and shift lever assembly

1. Remove:
 - Bolt (shift guide)
 - Shift guide ①
 - Shift lever assembly ②

NOTE:

The shift lever assembly is disassembled at the same time as the shift guide.



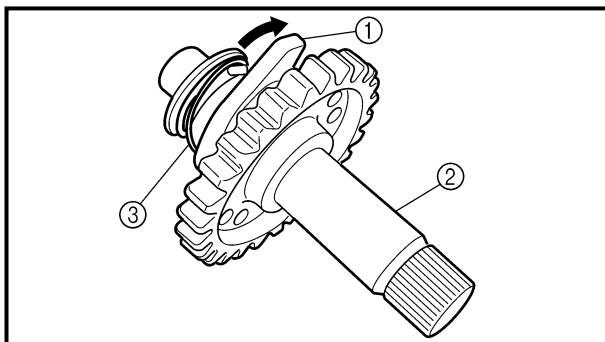
EC4N3100

Segment

1. Remove:
 - Bolt (segment) ①
 - Segment ②

NOTE:

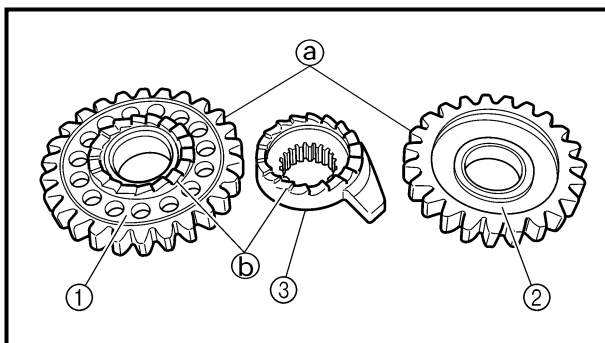
Turn the segment counterclockwise until it stops and loosen the bolt.



INSPECTION

Kick shaft and ratchet wheel

1. Check:
 - Ratchet wheel ① smooth movement
Unsmooth movement → Replace.
 - Kick shaft ②
Wear/damage → Replace.
 - Spring ③
Broken → Replace.



EC4C4300

Kick gear, kick idle gear and ratchet wheel

1. Inspect:
 - Kick gear ①
 - Kick idle gear ②
 - Ratchet wheel ③
 - Gear teeth ④
 - Ratchet teeth ⑤
Wear/damage → Replace.

ARBRE DE KICK ET ARBRE DE SELECTEUR KICKSTARTER UND KICKSTARTERWELLE ALBERO PEDALE E ALBERO DEL CAMBIO

ENG



POINTS DE DEPOSE

Arbre de kick complet

- Déposer:
 - Arbre de kick complet ①

N.B.:

Décrocher le ressort de torsion ② de l'orifice ③ sur le carter.

AUSBAU

Kickstarterwelle (komplett)

- Demontieren:
 - Kickstarterwelle (komplett) ①

HINWEIS:

Die Torsionsfeder ② von der Bohrung ③ im Kurbelgehäuse aushaken.

PUNTI DI RIMOZIONE

Gruppo albero pedivella

- Rimuovere:
 - Gruppo albero pedivella ①

NOTA:

Sganciare la molla di torsione ② dal foro ③ nel carter.

Ensemble guide de levier de sélecteur

- Déposer:
 - Boulon (guide de sélecteur)
 - Guide de sélecteur ①
 - Levier de sélecteur complet ②

N.B.:

Le levier de sélecteur se démonte en même temps que le guide de sélecteur.

Schaltklinke und Schaltarm (komplett)

- Demontieren:
 - Schraube (Schaltklinke)
 - Schaltklinke ①
 - Schaltarm (komplett) ②

HINWEIS:

Den Schaltarm (komplett) zusammen mit der Schaltklinke demontieren.

Gruppo guida cambio e leva del cambio

- Rimuovere:
 - Bullone (guida cambio)
 - Guida cambio ①
 - Gruppo leva del cambio ②

NOTA:

Il gruppo leva del cambio viene smontato contemporaneamente alla guida del cambio.

Barillet

- Déposer:
 - Boulon (barillet) ①
 - Barillet ②

N.B.:

Tourner le barillet dans le sens antihoraire jusqu'à l'arrêt et desserrer le boulon.

Segment

- Demontieren:
 - Schraube (Segment) ①
 - Segment ②

HINWEIS:

Das Segment bis zum Anschlag im Gegenuhrzeigersinn drehen und die anschließend Schrauben lösen.

Segmento

- Rimuovere:
 - Bullone (segmento) ①
 - Segmento ②

NOTA:

Ruotare il segmento in senso antiorario finché non si arresta e svitare il bullone.

CONTROLE

Arbre de kick et roue à cliquet

- Vérifier:
 - Mouvement régulier de la roue à cliquet ①
Mouvement irrégulier → Remplacer.
 - Arbre de kick ②
Usure/endommagement → Remplacer.
 - Ressort ③
Cassé → Remplacer.

Pignon de démarreur au pied, pignon de renvoi de kick et roue à cliquet

- Contrôler:
 - Pignon de kick ①
 - Pignon de renvoi de kick ②
 - Rochet ③
 - Dents du pignon ④
 - Dents du rochet ⑤
Usure/endommagement → Changer.

PRÜFUNG

Kickstarterwelle und Klinkenrad

- Kontrollieren:
 - Klinkenrad ① (Leichtgängigkeit)
Schwergängigkeit → Erneuern.
 - Kickstarterwelle ②
Verschleiß/Beschädigung → Erneuern.
 - Feder ③
Gebrochen → Austauschen.

Kickstarterzahnrad, Kickstarter-Zwischenzahnrad und Klinkenrad

- Kontrollieren:
 - Kickstarterzahnrad ①
 - Kickstarter-Zwischenzahnrad ②
 - Klinkenrad ③
 - Zahnradzähne ④
 - Klinkenzähne ⑤
Verschleiß/Beschädigung → Erneuern.

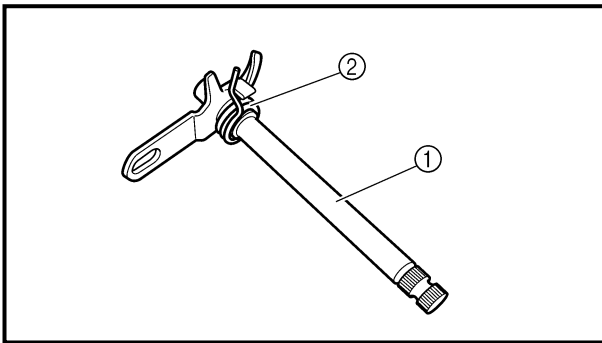
ISPEZIONE

Albero pedivella e ruota a cricco

- Controllare:
 - Il movimento agevole della ruota a cricco ①
Movimento non agevole → Sostituire.
 - Albero pedivella ②
Usura/danno → Sostituire.
 - Molla ③
Rotta → Sostituire.

Ingranaggio pedivella, ingranaggio folle pedivella e ruota a cricco

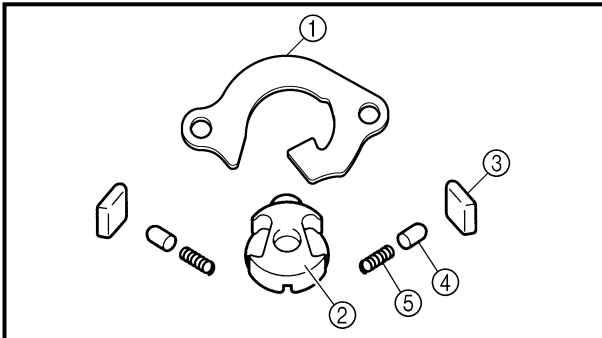
- Ispezionare:
 - Ingranaggio pedivella ①
 - Ingranaggio folle pedivella ②
 - Ruota a cricco ③
 - Denti dell'ingranaggio ④
 - Denti a cricco ⑤
Usura/danno → Sostituire.



EC4B4400

Shift shaft

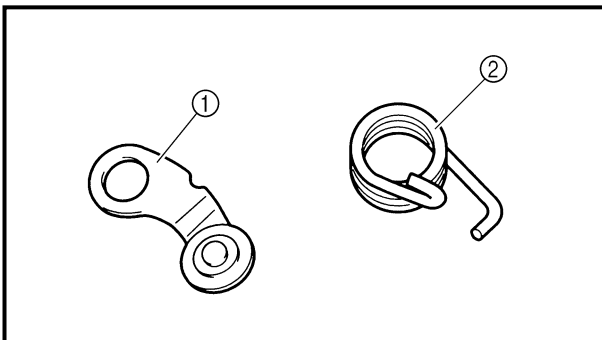
- Inspect:
 - Shift shaft ①
Bend/damage → Replace.
 - Spring ②
Broken → Replace.



EC4C4100

Shift guide and shift lever assembly

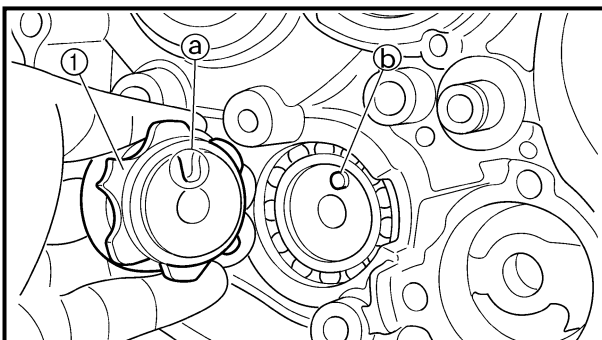
- Inspect:
 - Shift guide ①
 - Shift lever ②
 - Pawl ③
 - Pawl pin ④
 - Spring ⑤
 Wear/damage → Replace.



EC4B4500

Stopper lever


- Inspect:
 - Stopper lever ①
Wear/damage → Replace.
 - Torsion spring ②
Broken → Replace.



ASSEMBLY AND INSTALLATION

Segment

- Install:
 - Segment ①
 - Bolt (segment)

 **30 Nm (3.0 m · kg, 22 ft · lb)**

NOTE:

Align the notch ① on the segment with the pin ② on the shift cam.

ARBRE DE KICK ET ARBRE DE SELECTEUR KICKSTARTER UND KICKSTARTERWELLE ALBERO PEDALE E ALBERO DEL CAMBIO

ENG



Arbre de sélecteur

1. Contrôler:
 - Arbre de sélecteur ①
Tordu/endommagement → Remplacer.
 - Ressort ②
Cassé → Remplacer.

Schaltwelle

1. Kontrollieren:
 - Schaltwelle ①
Verbiegung/Beschädigung → Erneuern.
 - Feder ②
Bruch → Erneuern.

Albero del cambio

1. Ispezionare:
 - Albero del cambio ①
Deformazione/danno → Sostituire.
 - Molla ②
Rotta → Sostituire.

Guide de sélecteur et levier de sélecteur complet

1. Contrôler:
 - Guide de sélecteur ①
 - Levier de sélecteur ②
 - Cliquet ③
 - Goupille du cliquet ④
 - Ressort ⑤
Usure/endommagement → Remplacer.

Schaltklinke und Schaltarm (komplett)

1. Kontrollieren:
 - Schaltklinke ①
 - Schaltarm ②
 - Klaue ③
 - Klauenstift ④
 - Feder ⑤
Verschleiß/Beschädigung → Erneuern.

Gruppo guida cambio e leva del cambio

1. Ispezionare:
 - Guida cambio ①
 - Leva del cambio ②
 - Nottolino d'arresto ③
 - Perno del nottolino d'arresto ④
 - Molla ⑤
Usura/danno → Sostituire.

Levier de butée

1. Contrôler:
 - Levier de butée ①
Usure/endommagement → Remplacer.
 - Ressort de torsion ②
Cassé → Remplacer.

Rastenhebel

1. Kontrollieren:
 - Rastenhebel ①
Verschleiß/Beschädigung → Erneuern.
 - Torsionsfeder ②
Bruch → Erneuern.

Leva di arresto

1. Ispezionare:
 - Leva di arresto ①
Usura/danno → Sostituire.
 - Molla di torsione ②
Rotta → Sostituire.

ASSEMBLAGE ET MONTAGE

Barillet

1. Monter:
 - Barillet ①
 - Boulon (barillet)

30 Nm (3,0 m · kg, 22 ft · lb)

N.B.:

Aligner l'encoche ② sur le barillet avec la goupille ③ sur le tambour.

ZUSAMMENBAU UND MONTAGE

Segment

1. Montieren:
 - Segment ①
 - Schraube (Segment)

30 Nm (3,0 m · kg, 22 ft · lb)

HINWEIS:

Die Nut ② im Segment auf den Stift ③ an der Schaltwalze ausrichten.

MONTAGGIO ED INSTALLAZIONE

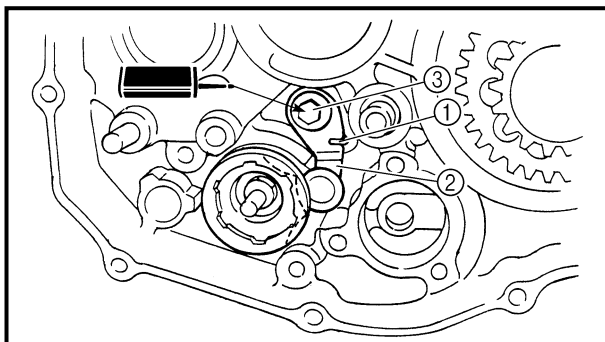
Segmento

1. Installare:
 - Segmento ①
 - Bullone (segmento)

30 Nm (3,0 m · kg, 22 ft · lb)

NOTA:

Allineare l'incavo ② sul segmento con il perno ③ sulla camma del cambio.



EC4B5111

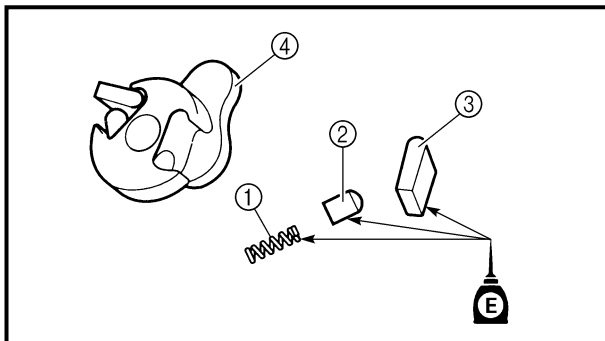
Stopper lever

1. Install:
 - Torsion spring ①
 - Stopper lever ②
 - Bolt (stopper lever) ③

10 Nm (1.0 m · kg, 7.2 ft · lb)

NOTE:

Align the stopper lever roller with the slot on segment.

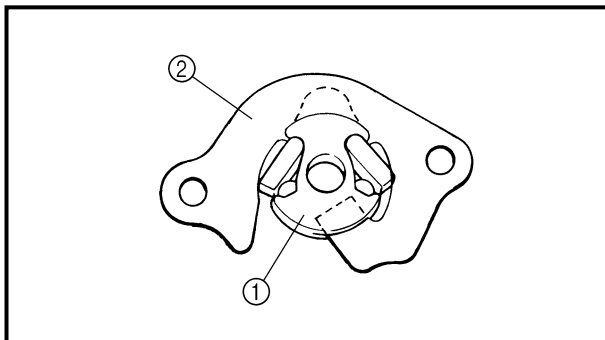


Shift guide and shift lever assembly

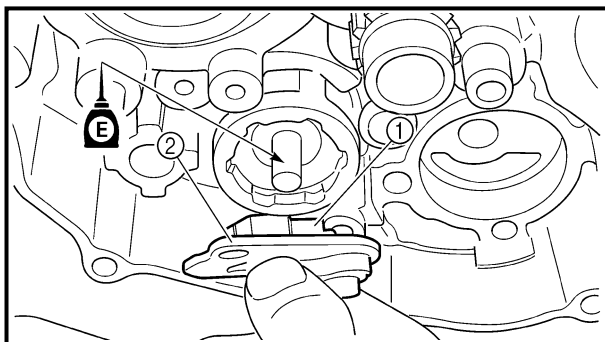
1. Install:
 - Spring ①
 - Pawl pin ②
 - Pawl ③
 To shift lever ④.

NOTE:

Apply the engine oil on the spring, pawl pin and pawl.



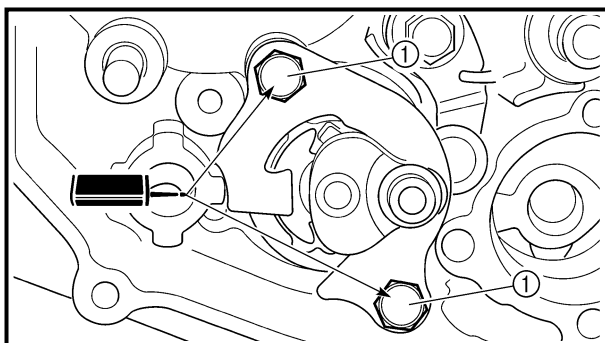
2. Install:
 - Shift lever assembly ①
 To shift guide ②.



3. Install:
 - Shift lever assembly ①
 - Shift guide ②

NOTE:

- The shift lever assembly is installed at the same time as the shift guide.
- Apply the engine oil on the bolt (segment) shaft.



4. Install:
 - Bolt (shift guide) ①

10 Nm (1.0 m · kg, 7.2 ft · lb)

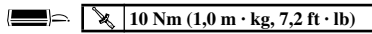
ARBRE DE KICK ET ARBRE DE SELECTEUR KICKSTARTER UND KICKSTARTERWELLE ALBERO PEDALE E ALBERO DEL CAMBIO



Levier de butée

1. Monter:

- Ressort de torsion ①
- Levier de butée ②
- Boulon (levier de butée) ③



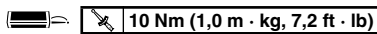
N.B.:

Aligner le rouleau du levier de butée avec la rainure située sur le barillet.

Rastenhebel

1. Montieren:

- Torsionsfeder ①
- Rastenhebel ②
- Schraube (Rastenhebel) ③



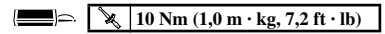
HINWEIS:

Die Rastenhebelrolle auf die Nut im Segment ausrichten.

Leva di arresto

1. Installare:

- Molla di torsione ①
- Leva di arresto ②
- Bullone (leva di arresto) ③



NOTA:

Allineare il rullo della leva di arresto alla fessura sul segmento.

Guide de sélecteur et levier de sélecteur complet

1. Monter:

- Ressort ①
 - Goupille de cliquet ②
 - Cliquet ③
- Au levier de sélecteur ④.

N.B.:

Enduire les ressorts, les goupilles de cliquets et les cliquets d'huile moteur.

Schaltklinke und Schaltarm (komplett)

1. Montieren:

- Feder ①
 - Klauenstift ②
 - Klaue ③
- (am Schaltarm ④)

HINWEIS:

Motoröl auf Federn, Klauenstifte und Klauen auftragen.

Gruppo guida cambio e leva del cambio

1. Installare:

- Molla ①
 - Perno del nottolino d'arresto ②
 - Nottolino d'arresto ③
- Alla leva del cambio ④.

NOTA:

Applicare olio motore sulla molla, sul perno del nottolino d'arresto e sul nottolino d'arresto.

2. Monter:

- Levier de sélecteur complet ①
- Au guide de sélecteur ②.

2. Montieren:

- Schaltarm (komplett) ①
- (an der Schaltklinke ②)

2. Installare:

- Gruppo leva del cambio ①
- Alla guida cambio ②.

3. Monter:

- Levier de sélecteur complet ①
- Guide de sélecteur ②

N.B.:

- Le levier de sélecteur complet se monte en même temps que le guide sélecteur.
- Appliquer l'huile sur l'axe de boulon (barillet).

3. Montieren:

- Schaltarm (komplett) ①
- Schaltklinke ②

HINWEIS:

- Den Schaltarm (komplett) zusammen mit der Schaltklinke montieren.
- Motoröl auf die Segment-Achse auftragen.

3. Installare:

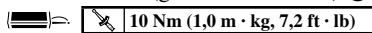
- Gruppo leva del cambio ①
- Guida cambio ②

NOTA:

- Il gruppo leva del cambio viene montato contemporaneamente alla guida del cambio.
- Applicare olio motore sull'albero del bullone (segmento).

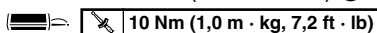
4. Monter:

- Boulon (guide de sélecteur) ①



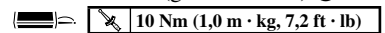
4. Montieren:

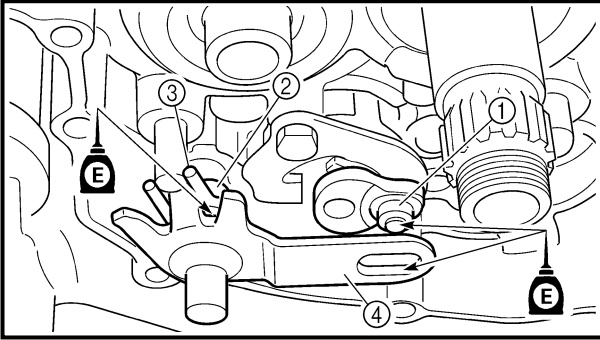
- Schraube (Schaltklinke) ①



4. Installare:

- Bullone (guida cambio) ①





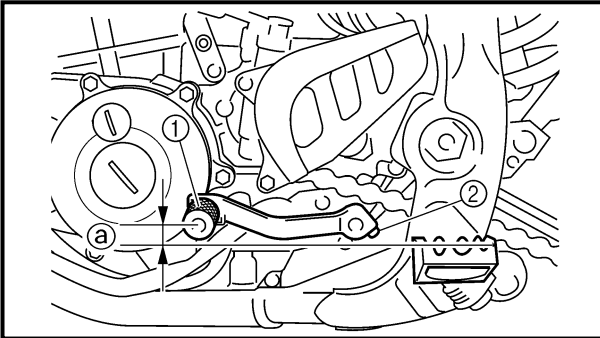
Shift shaft

1. Install:

- Roller ①
- Collar ②
- Torsion spring ③
- Shift shaft ④

NOTE:

Apply the engine oil on the roller and shift shaft.



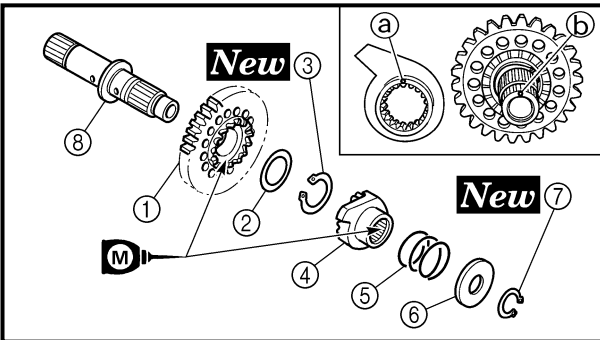
2. Install:

- Shift pedal ①
- Bolt (shift pedal) ②

12 Nm (1.2 m · kg, 8.7 ft · lb)

NOTE:

When installing the shift pedal onto the shift shaft, be sure that the center of the shift pedal is about 1 mm (0.04 in) ① above the top of the footrest.



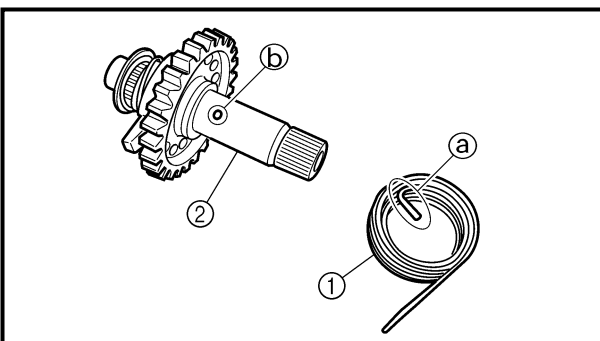
Kick shaft assembly

1. Install:

- Kick gear ①
 - Washer ②
 - Circlip ③ **New**
 - Ratchet wheel ④
 - Spring ⑤
 - Washer ⑥
 - Circlip ⑦ **New**
- To kick shaft ⑧.

NOTE:

- Apply the molybdenum disulfide oil on the inner circumferences of the kick gear and ratchet wheel.
- Align the punch mark ① on the ratchet wheel with the punch mark ② on the kick shaft.



2. Install:

- Torsion spring ①
- To kick shaft ②.

NOTE:

Make sure the stopper ① of the torsion spring fits into the hole ② on the kick shaft.

ARBRE DE KICK ET ARBRE DE SELECTEUR KICKSTARTER UND KICKSTARTERWELLE ALBERO PEDALE E ALBERO DEL CAMBIO



Arbre de sélecteur

1. Monter:
 - Rouleau ①
 - Collerette ②
 - Ressort de torsion ③
 - Arbre de sélecteur ④

N.B.: _____
Appliquer l'huile sur le rouleau et l'arbre de sélecteur.

2. Monter:
 - Arbre de sélecteur ①
 - Boulon (arbre de sélecteur) ②

12 Nm (1,2 m · kg, 8,7 ft · lb)

N.B.: _____
Au moment de monter la pédale de sélecteur sur l'arbre de sélecteur, veiller à ce que le centre de la pédale de sélection soit à environ 1 mm (0,04 in) ③ au-dessus du sommet du repose-pied.

Arbre de kick complet

1. Monter:
 - Pignon de kick ①
 - Rondelle ②
 - Circlip ③ **New**
 - Rochet ④
 - Ressort ⑤
 - Rondelle ⑥
 - Circlip ⑦ **New**Sur l'arbre de kick ⑧.

N.B.: _____
● Appliquer de l'huile de disulfure de molybdène sur les pourtours du pignon de kick et du rochet.
Enduire la circonférence intérieure du pignon de kick d'huile au bisulfure de molybdène.
● Aligner le repère poinçonné ③ du rochet et le repère poinçonné ⑥ de l'arbre de kick.

2. Monter:
 - Ressort de torsion ①Sur l'arbre de kick ②.

N.B.: _____
S'assurer que la butée ③ du ressort de torsion correspond au trou ⑥ sur l'arbre de kick.

Schaltwelle

1. Montieren:
 - Rolle ①
 - Distanzhülse ②
 - Torsionsfeder ③
 - Schaltwelle ④

HINWEIS: _____
Motoröl auf die Schaltwellenrolle auftragen.

2. Montieren:
 - Fußschalthebel ①
 - Schraube (Fußschalthebel) ②

12 Nm (1,2 m · kg, 8,7 ft · lb)

HINWEIS: _____
Beim Installieren des Schaltpedals auf der Schaltwelle immer sicherstellen, daß die Mitte des Schaltpedals etwa 1 mm (0,04 in) ③ über der Oberseite der Fußraste ist.

Kickstarterwelle (komplett)

1. Montieren:
 - Kickstarterzahnrad ①
 - Unterlegscheibe ②
 - Sicherungsring ③ **New**
 - Klinkenrad ④
 - Feder ⑤
 - Unterlegscheibe ⑥
 - Sicherungsring ⑦ **New**(au der kickstarterwelle ⑧)

HINWEIS: _____
● Das Molybdändisulfidöl auf die Innenflächen von Kickstarterritzel und Klinkenrad auftragen.
Molybdändisulfidfett innen auf das Kickstarterzahnrad auftragen.
● Die Körnerschlagmarkierung ③ auf dem Klinkenzahnrad auf die Körnerschlagmarkierung ⑥ der Kickstarterwelle ausrichten.

2. Montieren:
 - Torsionsfeder ①(an der Kickstarterwelle ②)

HINWEIS: _____
Darauf achten, daß das Ende ③ der Torsionsfeder in die Bohrung ⑥ der Kickstarterwelle eingreift.

Albero del cambio

1. Installare:
 - Rullo ①
 - Collarino ②
 - Molla di torsione ③
 - Albero del cambio ④

NOTA: _____
Applicare olio motore sul rullo e sull'albero del cambio.

2. Installare:
 - Pedale del cambio ①
 - Bullone (pedale del cambio) ②

12 Nm (1,2 m · kg, 8,7 ft · lb)

NOTA: _____
Nell'installare il pedale del cambio sull'albero del cambio, accertarsi che il centro del pedale del cambio sia circa 1 mm (0,04 in) ③ al di sopra della parte superiore della pedanina.

Gruppo albero pedivella

1. Installare:
 - Ingranaggio pedivella ①
 - Rondella ②
 - Anello elastico di arresto ③

New

 - Ruota a cricco ④
 - Molla ⑤
 - Rondella ⑥
 - Anello elastico di arresto ⑦

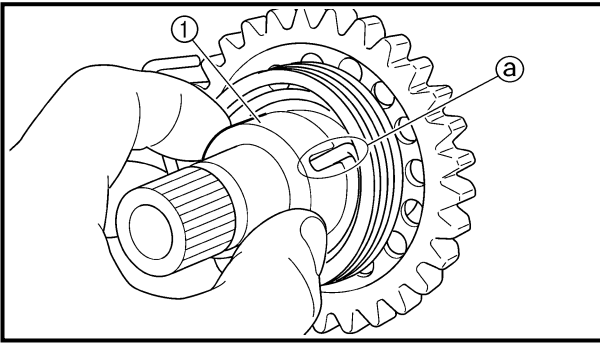
New

All'albero pedivella ⑧.

NOTA: _____
● Applicare il lubrificante a bisolfuro di molibdeno alle circonferenze interne dell'ingranaggio pedivella e della ruota a cricco.
Applicare olio al disolfuro di molibdeno sulla circonferenza interna dell'ingranaggio pedivella.
● Allineare la punzonatura ③ sulla ruota a cricco alla punzonatura ⑥ sull'albero pedivella.

2. Installare:
 - Molla di torsione ①All'albero pedivella ②.

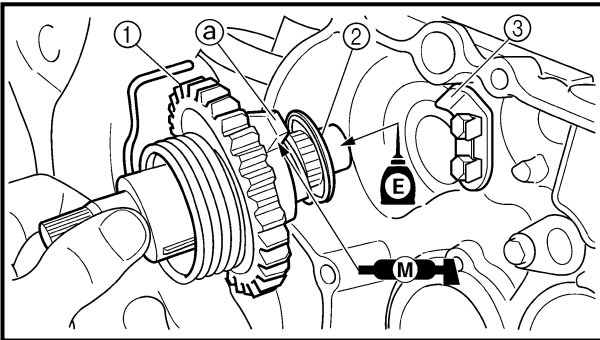
NOTA: _____
Accertarsi che il fermo ③ della molla di torsione alloggi nel foro ⑥ sull'albero pedivella.



3. Install:
 - Spring guide ①

NOTE:

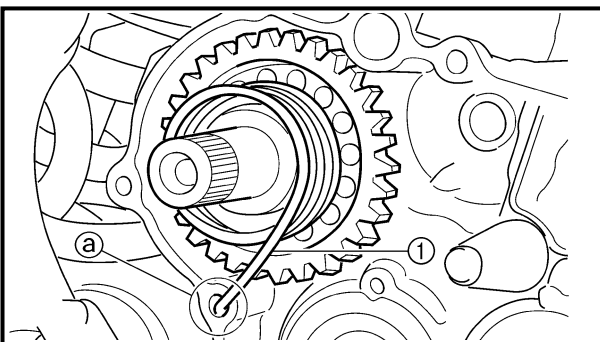
Slide the spring guide into the kick shaft, make sure the groove (a) in the spring guide fits on the stopper of the torsion spring.



4. Install:
 - Kick shaft assembly ①
 - Washer ②

NOTE:

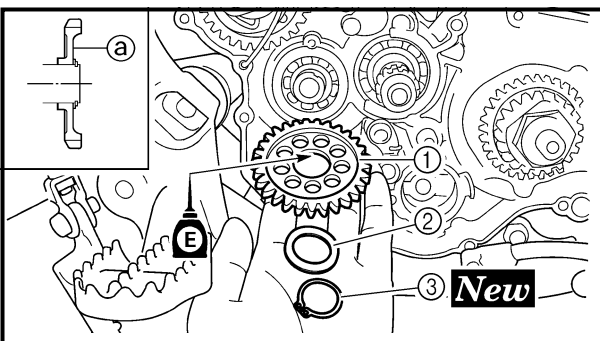
- Apply the molybdenum disulfide grease on the contacting surfaces of the kick shaft stopper (a) and stopper plate (3).
- Apply the engine oil on the kick shaft.
- Slide the kick shaft assembly into the crankcase and make sure the kick shaft stopper (a) fits into the stopper plate.



5. Hook:
 - Torsion spring ①

NOTE:

Turn the torsion spring clockwise and hook into the proper hole (a) in the crankcase.



Kick idle gear

1. Install:
 - Kick idle gear ①
 - Washer ②
 - Circlip ③ **New**

NOTE:

- Apply the engine oil on the kick idle gear inner circumference.
- Install the kick idle gear with its depressed side (a) toward you.

ARBRE DE KICK ET ARBRE DE SELECTEUR KICKSTARTER UND KICKSTARTERWELLE ALBERO PEDALE E ALBERO DEL CAMBIO



3. Monter:
● Guide de ressort ①

N.B.: _____
Coulisser le guide de ressort dans l'arbre de kick, s'assurer que la gorge ② dans le guide de ressort soit engagée sur la butée du ressort de torsion.

4. Monter:
● Arbre de kick complet ①
● Rondelle ②

N.B.: _____
● Enduire les surfaces de contact de la butée d'arbre de kick ② et de la plaque de butée ③ de graisse au bisulfure de molybdène.
● Appliquer l'huile sur l'arbre de kick.
● Insérer l'arbre de kick dans le carter et s'assurer que la butée d'arbre de kick ② repose bien sur l'onglet de la plaque de butée.

5. Accrocher:
● Ressort de torsion ①

N.B.: _____
Tourner le ressort de torsion à droite et l'accrocher dans le bon orifice ② du carter.

Pignon de renvoi du kick

1. Monter:
● Pignon de renvoi du kick ①
● Rondelle ②
● Circlip ③ **New**

N.B.: _____
● Appliquer l'huile moteur sur la circonférence intérieure du pignon de renvoi du kick.
● Monter le pignon de renvoi du kick, le côté abaissé ② orienté vers soi.

3. Montieren:
● Federsitz ①

HINWEIS: _____
Den Federsitz über die Kickstarterwelle führen, wobei die Nut ② im Federsitz über das Ende der Torsionsfeder passen muß.

4. Montieren:
● Kickstarterwelle (komplett) ①
● Unterlegscheibe ②

HINWEIS: _____
● Das Molybdändisulfidfett auf die Kontaktflächen von Kickachsenanschlag ② und Anschlagplatte ③ auftragen.
● Motoröl auf die Kickstarterwelle auftragen.
● Die Kickachsenbaugruppe in das Kurbelgehäuse schieben und sicherstellen, daß der Kickachsenanschlag ② in die Anschlagplatte paßt.

5. Einhängen:
● Torsionsfeder ①

HINWEIS: _____
Die Torsionsfeder im Uhrzeigersinn drehen und an der richtigen Bohrung ② im Kurbelgehäuse einhängen.

Kickstarter-Zwischenzahnrad

1. Montieren:
● Kickstarter-Zwischenzahnrad ①
● Beilagscheibe ②
● Sicherungsring ③ **New**

HINWEIS: _____
● Motoröl auf den Innenrand des Kickstarter-Zwischenzahnrad auftragen.
● Das Kickstarter-Zwischenzahnrad mit der vertieften Seite ② nach außen gerichtet einbauen.

3. Installare:
● Guida molla ①

NOTA: _____
Far scivolare la guida della molla nell'albero pedivella, accertandosi che la scanalatura ② nella guida della molla si inserisca nel fermo della molla di torsione.

4. Installare:
● Gruppo albero pedivella ①
● Rondella ②

NOTA: _____
● Applicare il grasso al bisolfuro di molibdeno sulle superfici di contatto del fermo dell'albero pedivella ② e della piastra del fermo ③.
● Applicare olio motore sull'albero pedivella.
● Far scivolare il gruppo albero pedivella nel carter e accertarsi che il fermo dell'albero pedivella ② si inserisca nella piastra del fermo.

5. Gancio:
● Molla di torsione ①

NOTA: _____
Ruotare la molla di torsione in senso orario e agganciarla nel foro apposito ② nel carter.

Ingranaggio folle pedivella

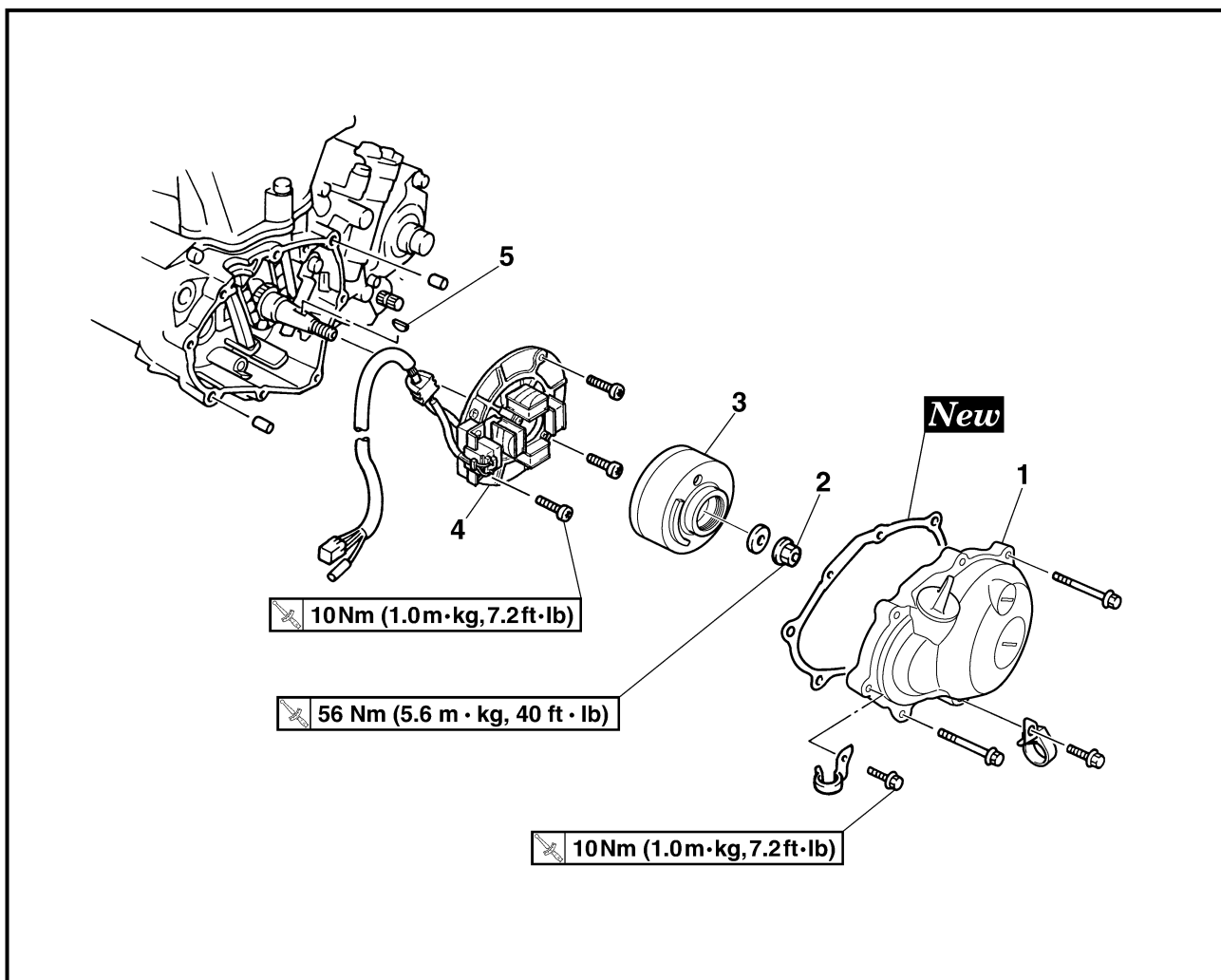
1. Installare:
● Ingranaggio folle pedivella ①
● Rondella ②
● Anello elastico di arresto ③ **New**

NOTA: _____
● Applicare olio motore sulla circonferenza interna dell'ingranaggio folle pedivella.
● Installare l'ingranaggio folle pedivella con il lato basso ② rivolto verso l'operatore.



EC4L0000

CDI MAGNETO



Extent of removal: ① CDI magneto removal

Extent of removal	Order	Part name	Q'ty	Remarks
Preparation for removal		CDI MAGNETO REMOVAL		
		Seat and fuel tank		Refer to "SEAT, FUEL TANK AND SIDE COVERS" section.
		Bolt (left radiator)		Refer to "RADIATOR" section.
		Disconnect the CDI magneto lead. Shift pedal		Refer to "KICK SHAFT AND SHIFT SHAFT" section.
①	1	Left crankcase cover	1	Use special tool. Refer to "REMOVAL POINTS".
	2	Nut (rotor)	1	
	3	Rotor	1	
	4	Stator	1	
	5	Woodruff key	1	

**VOLANT MAGNETIQUE CDI
CDI-SCHWUNGRADMAGNETZÜNDER
MAGNETE CDI**



VOLANT MAGNETIQUE CDI

Organisation de la dépose: ① Dépose du volant magnétique CDI

Organisation de la dépose	Ordre	Nom de pièce	Qté	Remarques
Préparation à la dépose		DEPOSE CDI Selle et réservoir à essence Boulon radiateur gauche Déconnecter le fil de volant magnétique CDI. Pédale de sélecteur		Se reporter à la section "SELLE, RESERVOIR DE CARBURANT ET CACHES LATERAUX". Se reporter à la section "RADIATEUR". Se reporter à la section "ARBRE DE KICK ET ARBRE DE SELECTEUR"
①	1	Demi-carter gauche	1	Utiliser l'outil spécial. Se reporter à "POINTS DE DEPOSE".
	2	Ecrou (rotor)	1	
	3	Rotor	1	
	4	Stator	1	
	5	Clavette demi-lune	1	



CDI-SCHWUNGRADMAGNETZÜNDER

Demontage-Arbeiten: ① CDI-Schwungradmagnetzündler demontieren

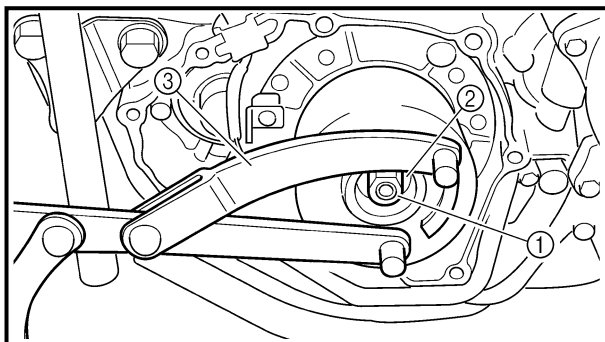
Demontage-Arbeiten	Reihenfolge	Bauteil	Anz.	Bemerkungen
Vorbereitung für den Ausbau		CDI-SCHWUNGRADMAGNETZÜNDER DEMONTIEREN Sitzbank und Kraftstofftank Schraube (linker Kühler) CDI-Schwungradmagnetzündler-Kabel lösen. Fußschalthebel		Siehe unter "SITZBANK, KRAFTSTOFFTANK UND SEITENABDECKUNGEN". Siehe unter "KÜHLER". Siehe unter "KICKSTARTER UND KICKSTARTERWELLE".
①	1	Linker Kurbelgehäusedeckel	1	Spezialwerkzeug verwenden. Siehe unter "AUSBAU".
	2	Mutter (Rotor)	1	
	3	Rotor	1	
	4	Stator	1	
	5	Scheibenfeder	1	



MAGNETE CDI

Portata dello smontaggio: ① Rimozione del magnete CDI

Portata dello smontaggio	Ordine	Denominazione	Quantità	Osservazioni
Preparazione per la rimozione		RIMOZIONE MAGNETE CDI Sella e serbatoio del carburante Bullone (radiatore sinistro) Scollegare il cavo magnete CDI. Pedale del cambio		Fare riferimento al paragrafo "SELLA, SERBATOIO CARBURANTE E CARENATURA LATERALE". Fare riferimento al paragrafo "RADIATORE". Fare riferimento al paragrafo "ALBERO PEDIVELLA E ALBERO DEL CAMBIO".
①	1	Coperchio carter sinistro	1	Utilizzare l'utensile speciale. Fare riferimento a "PUNTI DI RIMOZIONE".
	2	Dado (rotore)	1	
	3	Rotore	1	
	4	Statore	1	
	5	Linguetta Woodruff	1	



EC4L3000

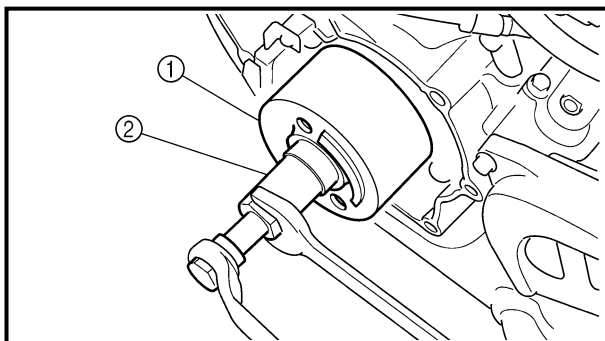
REMOVAL POINTS

Rotor

1. Remove:
 - Nut (rotor) ①
 - Washer ②
 Use the rotor holding tool ③.



Rotor holding tool:
YU-1235/90890-01235



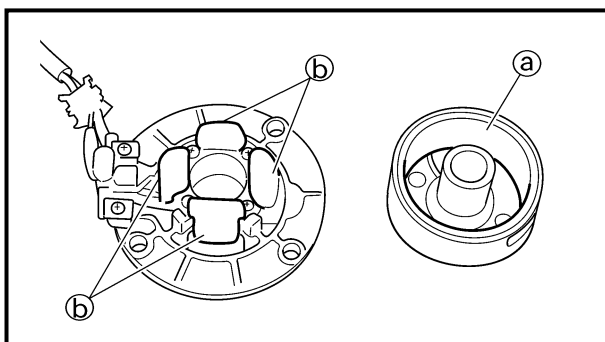
2. Remove:
 - Rotor ①
 Use the flywheel puller ②.



Flywheel puller:
YM-1189/90890-01189

NOTE:

When installing the flywheel puller, turn it counterclockwise.



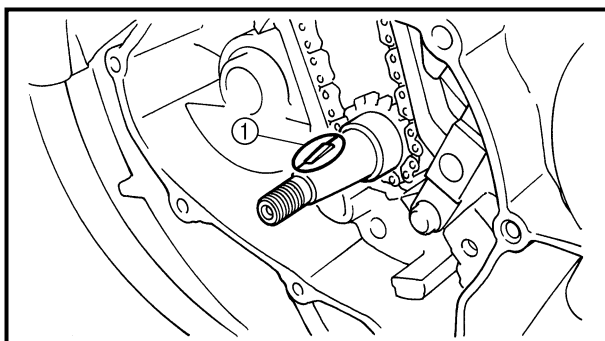
EC4L4000

INSPECTION

EC4L4101

CDI magneto

1. Inspect:
 - Rotor inner surface (a)
 - Stator outer surface (b)
 Damage → Inspect the crankshaft runout and crankshaft bearing.
 If necessary, replace CDI magneto and/or stator.



EC4L4200

Woodruff key

1. Inspect:
 - Woodruff key ①
 Damage → Replace.

VOLANT MAGNETIQUE CDI
CDI-SCHWUNGRADMAGNETZÜNDER
MAGNETE CDI

ENG



POINTS DE DEPOSE

Rotor

1. Déposer:
 - Ecrou (rotor) ①
 - Rondelle ②Utiliser l'outil de maintien de rotor ③.



Outil de maintien de rotor:
YU-1235/90890-01235

2. Déposer:
 - Rotor ①Utiliser l'extracteur de volant ②.



Extracteur de volant :
YM-1189/90890-01189

N.B.:

Pour installer l'extracteur du volant, le tourner dans le sens inverse des aiguilles d'une montre.

AUSBAU

Rotor

1. Demontieren:
 - Mutter (Rotor) ①
 - Beilagscheibe ②Den Rotorhalter ③ verwenden.



Rotorhalter:
YU-1235/90890-01235

2. Demontieren:
 - Rotor ①Den Polrad-Abzieher ② verwenden.



Polrad-Abzieher:
YM-1189/90890-01189

HINWEIS:

Den Polrad-Abzieher gegen den Uhrzeigersinn festdrehen.

PUNTI DI RIMOZIONE

Rotore

1. Rimuovere:
 - Dado (rotore) ①
 - Rondella ②Utilizzare l'utensile di sostegno per il rotore ③.



Utensile di sostegno per il rotore:
YU-1235/90890-01235

2. Rimuovere:
 - Rotore ①Utilizzare l'estrattore del volano ②.



Estrattore del volano:
YM-1189/90890-01189

NOTA:

Nell'installare l'estrattore del volano, ruotarlo in senso antiorario.

CONTROLE

Volant magnétique CDI

1. Contrôler:
 - Surface interne de rotor ①
 - Surface externe de stator ②Endommagement → Examiner la déformation du vilebrequin et le coussinet de vilebrequin. Si nécessaire, changer le stator et/ou le volant magnétique CDI.

Clavette de demi-lune

1. Contrôler:
 - Clavette de demi-lune ①Endommagement → Remplacer.

PRÜFUNG

CDI-Schwungradmagnetzündler

1. Kontrollieren:
 - Rotor-Innenfläche ①
 - Stator-Außenfläche ②Beschädigung → Kurbelwellenschlag und Kurbelwellenlager kontrollieren. Falls erforderlich, den Schwungradmagneten und/oder -Stator erneuern.

Scheibenfeder

1. Kontrollieren:
 - Scheibenfeder ①Beschädigung → Erneuern.

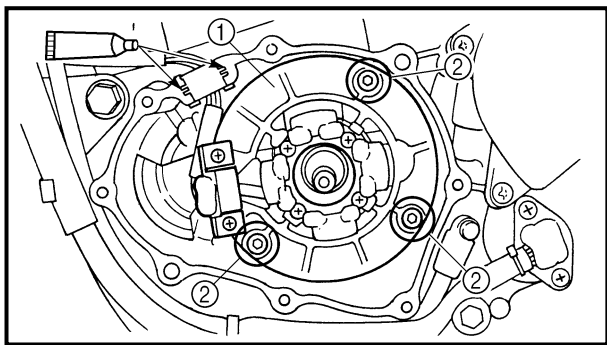
ISPEZIONE

Magnete CDI

1. Ispezionare:
 - Superficie interna del rotore ①
 - Superficie esterna dello stator ②Danno → Ispezionare il disassamento ed il cuscinetto dell'albero motore. Se necessario, sostituire il magnete CDI e/o lo statore.

Linguetta Woodruff

1. Ispezionare:
 - Linguetta Woodruff ①Danni → Sostituire.



EC4L5000

ASSEMBLY AND INSTALLATION

CDI magneto

1. Install:

- Stator ①
- Screw (stator) ②

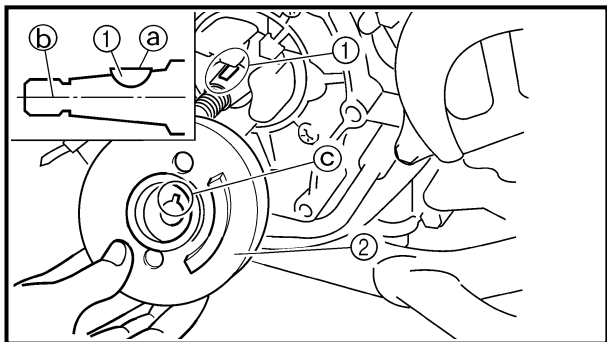
10 Nm (1.0 m · kg, 7.2 ft · lb)

NOTE:

- Apply the sealant on the grommet of the CDI magneto lead.
- Tighten the screws using the T30 bit.



Quick gasket®:
ACC-QUICK-GS-KT
YAMAHA Bond No. 1215:
90890-85505

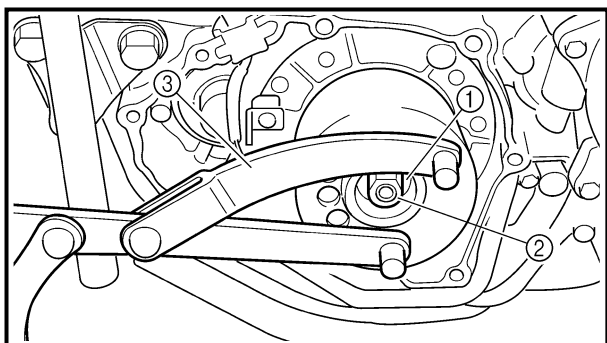


2. Install:

- Woodruff key ①
- Rotor ②

NOTE:

- Clean the tapered portions of the crankshaft and rotor.
- When installing the woodruff key, make sure that its flat surface ① is in parallel with the crankshaft center line ②.
- When installing the rotor, align the keyway ③ of the rotor with the woodruff key.



3. Install:

- Washer ①
- Nut (rotor) ②

56 Nm (5.6 m · kg, 40 ft · lb)

Use the rotor holding tool ③.



Rotor holding tool:
YU-1235/90890-01235

VOLANT MAGNETIQUE CDI CDI-SCHWUNGRADMAGNETZÜNDER MAGNETE CDI

ENG



ASSEMBLAGE ET MONTAGE

Volant magnétique CDI

1. Monter:

- Stator ①
- Vis (stator) ②

10 Nm (1,0 m · kg, 7,2 ft · lb)

N.B.:

- Enduire l'œillet du fil du volant magnétique CDI de pâte d'étanchéité.
- Serrer les vis à l'aide d'unembout T30.



Quick gasket®:
ACC-QUICK-GS-KT
YAMAHA Bond n°1215:
90890-85505

ZUSAMMENBAU UND MONTAGE

CDI-Schwungradmagnetzündler

1. Montieren:

- Stator ①
- Schraube (Stator) ②

10 Nm (1,0 m · kg, 7,2 ft · lb)

HINWEIS:

- Dichtmittel auf den Ösenring des Zuleitungskabels für den CDI-Schwungradmagnetzündler auftragen.
- Die Schrauben mit einer T30-Stecknuß festziehen.



Quick gasket®:
ACC-QUICK-GS-KT
YAMAHA-Dichtmasse
Nr. 1215:
90890-85505

MONTAGGIO ED INSTALLAZIONE

Magnete CDI

1. Installare:

- Statore ①
- Vite (statore) ②

10 Nm (1,0 m · kg, 7,2 ft · lb)

NOTA:

- Applicare il materiale di tenuta sull'anello di tenuta del cavo del magnete CDI.
- Serrare le viti utilizzando la punta T30.



Quick gasket®:
ACC-QUICK-GS-KT
YAMAHA Bond n. 1215:
90890-85505

2. Monter:

- Clavette de demi-lune ①
- Rotor ②

N.B.:

- Nettoyer la partie conique du vilebrequin et du demi-lune rotor.
- Lors du montage de la clavette, s'assurer que sa surface plane ① est parallèle à la ligne centrale ② du vilebrequin.
- Lorsqu'on monte le rotor, aligner la rainure ③ du rotor avec la clavette demi-lune.

2. Montieren:

- Scheibenfeder ①
- Rotor ②

HINWEIS:

- Kurbelwellenzapfen und Rotor reinigen.
- Beim Einbau der Scheibenfeder darauf achten, daß deren flache Seite ① parallel zur Mittellinie ② der Kurbelwelle angeordnet ist.
- Beim Einbau des Rotors die Nut ③ im Rotor auf die Scheibenfeder ausrichten.

2. Installare:

- Linguetta Woodruff ①
- Rotore ②

NOTA:

- Pulire le parti rastremate dell'albero motore e del rotore.
- Nell'installare la linguetta Woodruff, accertarsi che la superficie piatta ① sia in parallelo con l'asse dell'albero motore ②.
- Quando si installa il rotore, allineare la sede per chiavetta ③ del rotore alla linguetta Woodruff.

3. Monter:

- Rondelle ①
- Ecrou (rotor) ②

56 Nm (5,6 m · kg, 40 ft · lb)

Utiliser l'outil de maintien de rotor ③.



Outil de maintien de rotor:
YU-1235/90890-01235

3. Montieren:

- Unterlegscheibe ①
- Mutter (Rotor) ②

56 Nm (5,6 m · kg, 40 ft · lb)

Den Rotorhalter ③ verwenden.



Rotorhalter:
YU-1235/90890-01235

3. Installare:

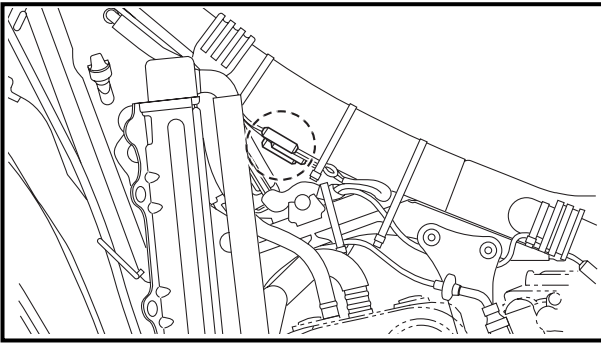
- Rondella ①
- Dado (rotore) ②

56 Nm (5,6 m · kg, 40 ft · lb)

Utilizzare l'utensile di sostegno per il rotore ③.

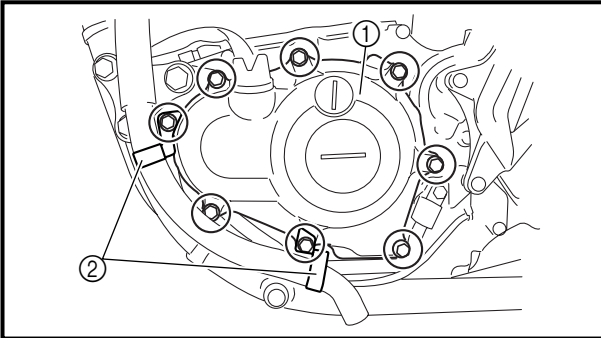


Utensile di sostegno per il rotore:
YU-1235/90890-01235




4. Connect:

- CDI magneto lead
Refer to “CABLE ROUTING DIAGRAM” section in the CHAPTER 2.



5. Install:

- Dowel pin
- Gasket (left crankcase cover) **New**
- Left crankcase cover ①
- Hose guide (cylinder head breather hose) ②
- Bolt (left crankcase cover) ③

 **10 Nm (1.0 m · kg, 7.2 ft · lb)**

NOTE:

Tighten the bolts in stage, using a crisscross pattern.

VOLANT MAGNETIQUE CDI
CDI-SCHWUNGRADMAGNETZÜNDER
MAGNETE CDI

ENG



4. Connecter:

- Fil de volant magnétique CDI
Se référer au paragraphe "DIAGRAMME DE CHEMINEMENT DES CABLE" au CHAPITRE 2.

4. Anschließen:

- CDI-Schwungradmagnet-zünder-Kabel
Siehe unter "KABELFÜHRUNG" im KAPITEL 2.

4. Collegare:

- Cavo magnete CDI
Fare riferimento al paragrafo "SCHEMA DEL PERCORSO DEI CAVI" nel CAPITOLO 2.

5. Monter:

- Goujon
- Joint (demi-carter gauche)
New
- Demi-carter gauche ①
- Guide de durit (durit de mise à l'air de culasse) ②
- Boulon (demi-carter gauche) ③

10 Nm (1,0 m · kg, 7,2 ft · lb)

N.B.:

Serrer les vis par étapes dans un ordre entrecroisé.

5. Montieren:

- Paßstift
- Dichtung (Linker Kurbelgehäusedeckel) **New**
- Linker Kurbelgehäusedeckel ①
- Halterung (Zylinderkopf-Entlüftungsschlauch) ②
- Schraube (Linker Kurbelgehäusedeckel) ③

10 Nm (1,0 m · kg, 7,2 ft · lb)

HINWEIS:

Die Schrauben stufenweise über Kreuz festziehen.

5. Installare:

- Grano di centraggio
- Guarnizione (coperchio carter sinistro) **New**
- Coperchio carter sinistro ①
- Guida tubo (sfiatatoio testata del cilindro) ②
- Bullone (coperchio carter sinistro) ③

10 Nm (1,0 m · kg, 7,2 ft · lb)

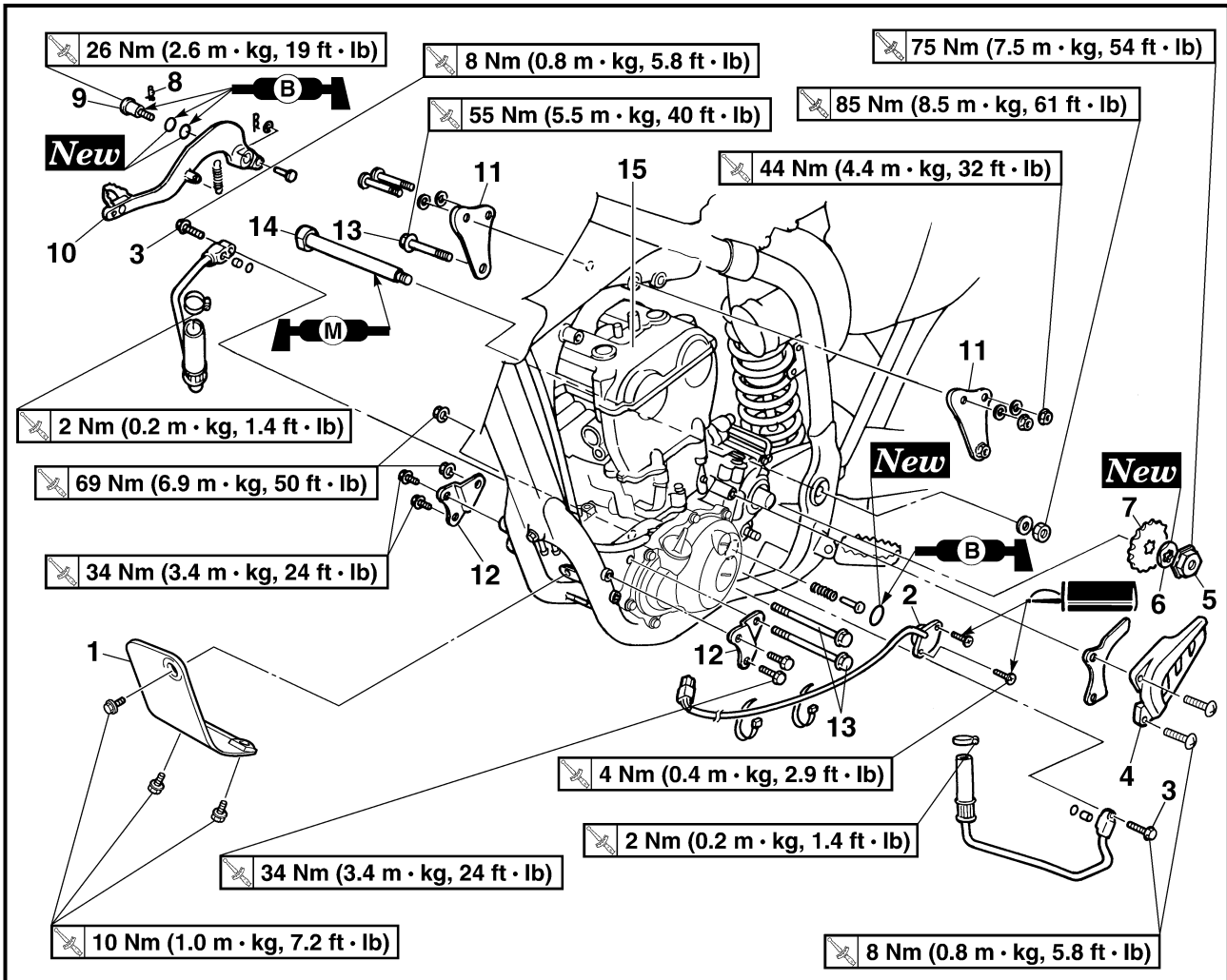
NOTA:

Serrare le viti in fasi, in maniera incrociata.



EC4M0000

ENGINE REMOVAL



Extent of removal	Order	Part name	Q'ty	Remarks
Preparation for removal		<p>ENGINE REMOVAL</p> <p>Hold the machine by placing the suitable stand under the frame.</p> <p>Seat and fuel tank</p> <p>Carburetor</p> <p>Exhaust pipe and silencer</p> <p>Clutch cable</p> <p>Radiator</p> <p>Shift pedal</p> <p>Cylinder head breather hose and oil tank breather hose</p> <p>Drain the engine oil</p>		<p>⚠ WARNING</p> <p>Support the machine securely so there is no danger of it falling over.</p> <p>Refer to "SEAT, FUEL TANK AND SIDE COVERS" section.</p> <p>Refer to "CARBURETOR" section.</p> <p>Refer to "EXHAUST PIPE AND SILENCER" section.</p> <p>Disconnect at engine side.</p> <p>Refer to "RADIATOR" section.</p> <p>Refer to "KICK SHAFT AND SHIFT SHAFT" section.</p> <p>Refer to "CAMSHAFTS" section.</p> <p>Refer to "ENGINE OIL REPLACEMENT" section in the CHAPTER 3.</p>

DEPOSE DU MOTEUR MOTOR DEMONTIEREN RIMOZIONE DEL MOTORE



DEPOSE DU MOTEUR

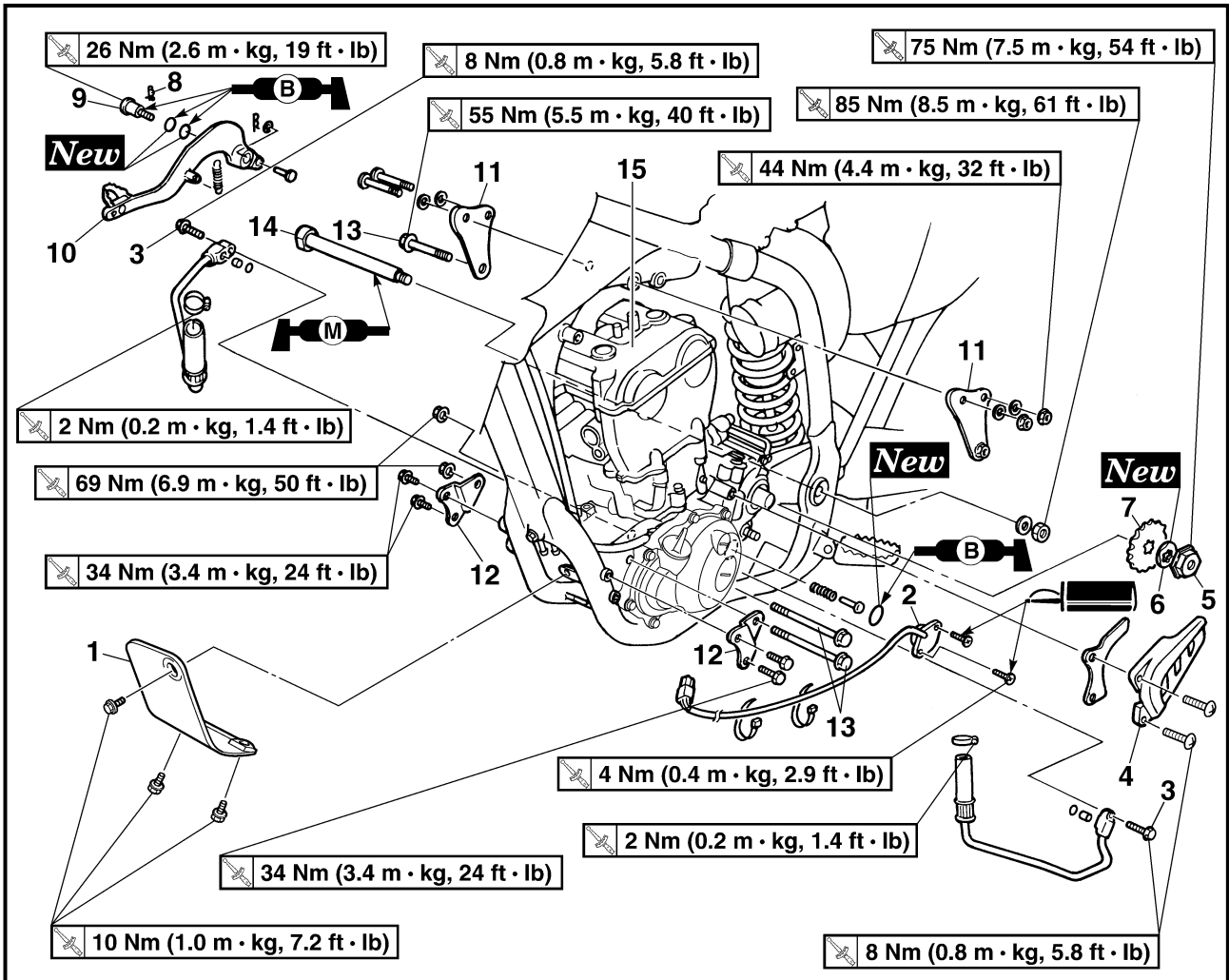
Organisation de la dépose	Ordre	Nom de pièce	Qté	Remarques
Préparation à la dépose		DEPOSE DU MOTEUR Maintenir la machine en plaçant un support approprié sous le cadre. Selle et réservoir de carburant Carburateur Tuyau d'échappement et silencieux Câble d'embrayage Radiateur Pédale de sélecteur Durit de mise à l'air de culasse et durit de mise à l'air de réservoir d'huile Vidanger l'huile moteur		<p>⚠ AVERTISSEMENT</p> <p>Bien soutenir la machine afin qu'elle ne risque pas de se renverser.</p> <hr/> Se reporter à la section "SELLE", RESERVOIR DE CARBURANT ET CACHES LATERAUX". Se reporter à la section "CARBURATEUR". Se reporter à la section "TUYAU D'ECHAPPEMENT ET SILENCIEUX". Déconnecter du côté du moteur. Se reporter à la section "RADIATEUR". Se reporter à la section "ARBRE DE KICK ET ARBRE DE SELECTEUR". Se reporter à la section "ARBRES A CAMES". Se reporter à la section "CHANGEMENT DE L'HUILE MOTEUR" au chapitre 3.

MOTOR DEMONTIEREN

Demontage-Arbeiten	Reihenfolge	Bauteil	Anz.	Bemerkungen
Vorbereitung für den Ausbau		MOTOR DEMONTIEREN Das Motorrad am Rahmen aufbocken. Sitzbank und Kraftstofftank Vergaser Krümmer und Schalldämpfer Kupplungszug Kühler Fußschalthebel Zylinderkopf-Entlüftungs- und Öltank-Belüftungsschläuche Motoröl ablassen		<p>⚠ WARNUNG</p> <p>Das Motorrad gegen Umfallen sichern.</p> <hr/> Siehe unter "SITZBANK, KRAFTSTOFFTANK UND SEITENABDECKUNGEN". Siehe unter "VERGASER". Siehe unter "KRÜMMER UND SCHALLDÄMPFER". Motorseitig demontieren. Siehe unter "KÜHLER". Siehe unter "KICKSTARTER UND KICKSTARTERWELLE". Siehe unter "NOCKENWELLEN". Siehe unter "MOTORÖL WECHSELN" im KAPITEL 3.

RIMOZIONE DEL MOTORE

Portata dello smontaggio	Ordine	Denominazione	Quantità	Osservazioni
Preparazione per la rimozione		RIMOZIONE DEL MOTORE Mantenere il veicolo posizionando un supporto idoneo sotto al telaio. Sella e serbatoio del carburante Carburatore Tubo di scarico e silenziatore Cavo della frizione Radiatore Pedale del cambio Sfiatatoio testata cilindro e sfiatatoio serbatoio dell'olio Scaricare l'olio motore		<p>⚠ AVVERTENZA</p> <p>Sostenere saldamente il veicolo in modo che non ci sia il rischio che si rovesci.</p> <hr/> Fare riferimento al paragrafo "SELLA, SERBATOIO DEL CARBURANTE E CARENATURA LATERALE". Fare riferimento al paragrafo "CARBURATORE". Fare riferimento al paragrafo "TUBO DI SCARICO E SILENZIATORE". Scollegare dal lato motore. Fare riferimento al paragrafo "RADIATORE". Fare riferimento al paragrafo "ALBERO PEDIVELLA E ALBERO DEL CAMBIO". Fare riferimento al paragrafo "ALBERI A CAMME". Fare riferimento al paragrafo "SOSTITUZIONE DELL'OLIO MOTORE" nel CAPITOLO 3.



Extent of removal:

① Engine removal

Extent of removal	Order	Part name	Q'ty	Remarks
		Ignition coil Disconnect the CDI magneto lead. Right engine guard		
	1	Lower engine guard	1	Refer to "REMOVAL POINTS".
	2	Neutral switch	1	
	3	Bolt (oil hose)	2	
	4	Drive chain sprocket cover	1	
	5	Nut (drive sprocket)	1	
	6	Lock washer	1	
	7	Drive sprocket	1	
	8	Clip	1	
	9	Bolt (brake pedal)	1	
	10	Brake pedal	1	
	11	Upper engine bracket	2	
	12	Lower engine bracket	2	
	13	Engine mounting bolt	3	
	14	Pivot shaft	1	
15	Engine	1	Refer to "REMOVAL POINTS".	

DEPOSE DU MOTEUR MOTOR DEMONTIEREN RIMOZIONE DEL MOTORE



Organisation de la dépose: ① Dépose du moteur

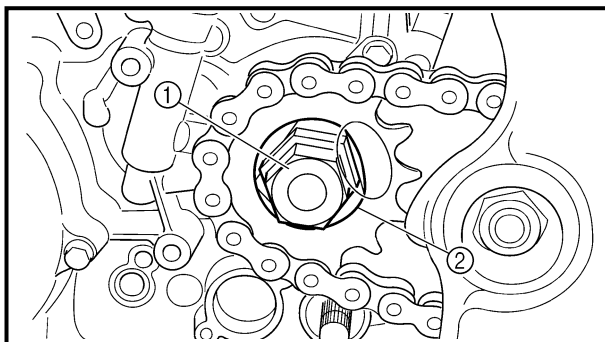
Organisation de la dépose	Ordre	Nom de pièce	Qté	Remarques
		Bobine d'allumage Déconnecter le fil du volant magnétique CDI. Protège-carter droit		
↑ ① ↓	1	Protège-carter inférieur	1	Se reporter à "POINTS DE DEPOSE".
	2	Contacteur de point mort	1	
	3	Boulon (durit d'huile)	2	
	4	Couvercle de pignon de chaîne de transmission	1	
	5	Ecrou (pignon d'entraînement)	1	
	6	Rondelle-frein	1	
	7	Pignon d'entraînement	1	
	8	Agrafe	1	
	9	Boulon (pédale de frein)	1	
	10	Pédale de frein	1	
	11	Support supérieur du moteur	2	
	12	Support inférieur du moteur	2	
	13	Boulon de montage du moteur	3	
	14	Axe de pivot	1	
	15	Moteur	1	

Demontage-Arbeiten: ① Motor demontieren

Demontage-Arbeiten	Reihenfolge	Bauteil	Anz.	Bemerkungen
		Zündspule CDI-Schwungradmagnetzünd-Kabel lösen. Rechter Motorschutz		
↑ ① ↓	1	Pare-moteur inférieur	1	Siehe unter "AUSBAU".
	2	Leerlaufschalter	1	
	3	Schraube (Ölschlauch)	2	
	4	Antriebsritzel-Abdeckung	1	
	5	Mutter (Antriebsritzel)	1	
	6	Sicherungsscheibe	1	
	7	Antriebsritzel	1	
	8	Clip	1	
	9	Schraube (Fußbremshebel)	1	
	10	Fußbremshebel	1	
	11	Obere Motorhalterung	2	
	12	Untere Motorhalterung	2	
	13	Schraube	3	
	14	Schwingenachse	1	
	15	Motor	1	

Portata dello smontaggio: ① Rimozione del motore

Portata dello smontaggio	Ordine	Denominazione	Quantità	Osservazioni
		Bobina di accensione Scollegare il cavo magnete CDI. Riparo motore destro		
↑ ① ↓	1	Protezione motore inferiore	1	Fare riferimento a "PUNTI DI RIMOZIONE".
	2	Interruttore folle	1	
	3	Bullone (tubo flessibile dell'olio)	2	
	4	Carterino corona catena di trasmissione	1	
	5	Dado (corona dentata trasmissione)	1	
	6	Rondella di bloccaggio	1	
	7	Corona dentata trasmissione	1	
	8	Fermaglio a grappa	1	
	9	Bullone (pedale del freno)	1	
	10	Pedale del freno	1	
	11	Staffa motore superiore	2	
	12	Staffa motore inferiore	2	
	13	Bullone di montaggio motore	3	
	14	Albero snodato	1	
	15	Motore	1	



EC4M3000

REMOVAL POINTS

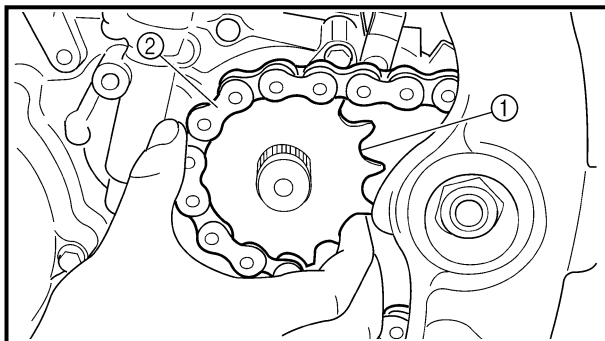
EC4F3100

Drive sprocket

1. Remove:
 - Nut (drive sprocket) ①
 - Lock washer ②

NOTE: _____

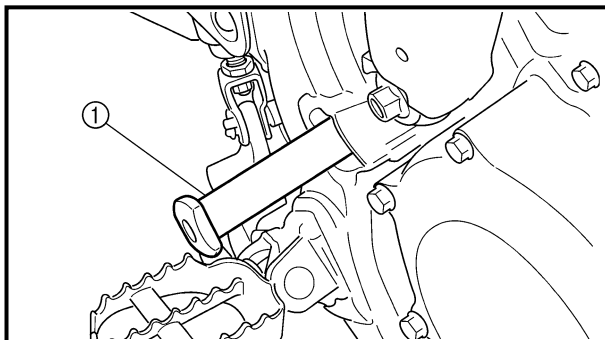
- Straighten the lock washer tab.
- Loosen the nut while applying the rear brake.



2. Remove:
 - Drive sprocket ①
 - Drive chain ②

NOTE: _____

Remove the drive sprocket together with the drive chain.



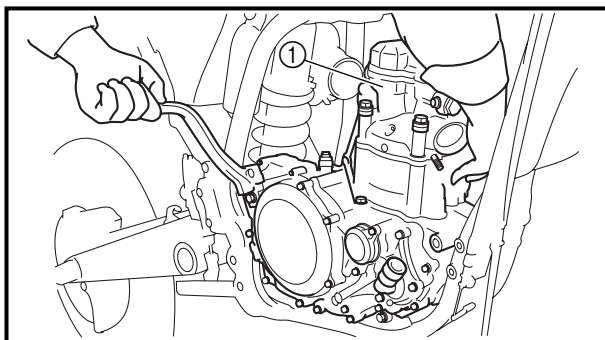
EC4M3301

Engine removal

1. Remove:
 - Pivot shaft ①

NOTE: _____

If the pivot shaft is pulled all the way out, the swingarm will come loose. If possible, insert a shaft of similar diameter into the other side of the swingarm to support it.



2. Remove:
 - Engine ①
 From right side.

NOTE: _____

Make sure that the couplers, hoses and cables are disconnected.



POINTS DE DEPOSE

Pignon d'entraînement

- Déposer:
 - Ecrou (pignon d'entraînement) ①
 - Rondelle-frein ②

N.B.:

- Redresser la languette de la rondelle-frein.
- Desserrer l'écrou tout en actionnant le frein arrière.

- Déposer:
 - Pignon d'entraînement ①
 - Chaîne de transmission ②

N.B.:

Déposer le pignon d'entraînement avec la chaîne de transmission.

Dépose du moteur

- Déposer:
 - Axe de pivot ①

N.B.:

Si l'on sort complètement l'axe de pivot, le bras oscillant va tomber. Si possible, introduire une tige de diamètre équivalent de l'autre côté du bras pour le soutenir.

- Déposer:
 - Moteur ①Du côté droit.

N.B.:

Vérifier que les fiches rapides, tuyaux et câbles sont déconnectés.

AUSBAU

Antriebsritzel

- Demontieren:
 - Mutter (Antriebsritzel) ①
 - Sicherungsscheibe ②

HINWEIS:

- Die Lasche der Sicherungsscheibe umbiegen.
- Beim Lockern der Mutter die Hinterradbremse betätigen.

- Demontieren:
 - Antriebsritzel ①
 - Antriebskette ②

HINWEIS:

Antriebsritzel und Antriebskette gleichzeitig ausbauen.

Motor demontieren

- Demontieren:
 - Schwingenachse ①

HINWEIS:

Durch Herausziehen der Schwingenachse wird die Schwinge gelöst. Um dies zu vermeiden, eine Schraube gleichen Durchmessers an der anderen Seite einstecken.

- Demontieren:
 - Motor ①(von der rechten Seite)

HINWEIS:

Sicherstellen, daß zuvor alle Steckverbinder, Schläuche und Seilzüge gelöst worden sind.

PUNTI DI RIMOZIONE

Corona dentata trasmissione

- Rimuovere:
 - Dado (corona dentata trasmissione) ①
 - Rondella di bloccaggio ②

NOTA:

- Spianare la linguetta della rondella di bloccaggio.
- Svitare il dado agendo sul freno posteriore.

- Rimuovere:
 - Corona dentata trasmissione ①
 - Catena di trasmissione ②

NOTA:

Rimuovere la corona dentata della trasmissione insieme alla catena di trasmissione.

Rimozione del motore

- Rimuovere:
 - Albero snodato ①

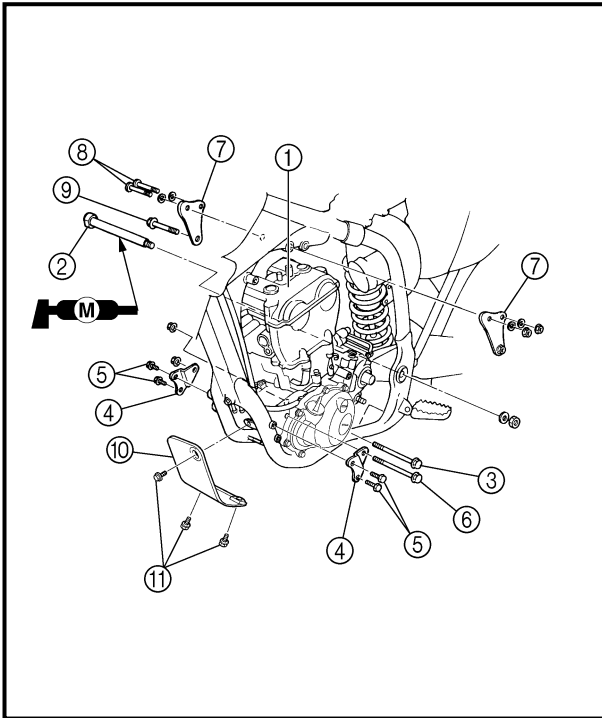
NOTA:

Se l'albero snodato viene spinto completamente fuori, il forcellone oscillante si allenta. Se possibile, inserire un albero di diametro simile nell'altro lato del forcellone oscillante per sostenerlo.

- Rimuovere:
 - Motore ①Dal lato destro.

NOTA:

Accertarsi che gli accoppiatori, i flessibili ed i cavi siano scollegati.



EC4M5000

ASSEMBLY AND INSTALLATION

Engine installation

1. Install:

- Engine ①
Install the engine from right side.

- Pivot shaft ②

85 Nm (8.5 m · kg, 61 ft · lb)

- Engine mounting bolt (lower) ③

69 Nm (6.9 m · kg, 50 ft · lb)

- Lower engine bracket ④

- Bolt (lower engine bracket) ⑤

34 Nm (3.4 m · kg, 24 ft · lb)

- Engine mounting bolt (front) ⑥

69 Nm (6.9 m · kg, 50 ft · lb)

- Upper engine bracket ⑦

- Bolt (upper engine bracket) ⑧

44 Nm (4.4 m · kg, 32 ft · lb)

- Engine mounting bolt (upper) ⑨

55 Nm (5.5 m · kg, 40 ft · lb)

- Lower engine guard ⑩

- Bolt (lower engine guard) ⑪

10 Nm (1.0 m · kg, 7.2 ft · lb)

NOTE:

Apply the molybdenum disulfide grease on the pivot shaft.

EC4M5211

Brake pedal

1. Install:

- Spring ①

- Brake pedal ②

- O-ring ③ **New**

- Bolt (brake pedal) ④

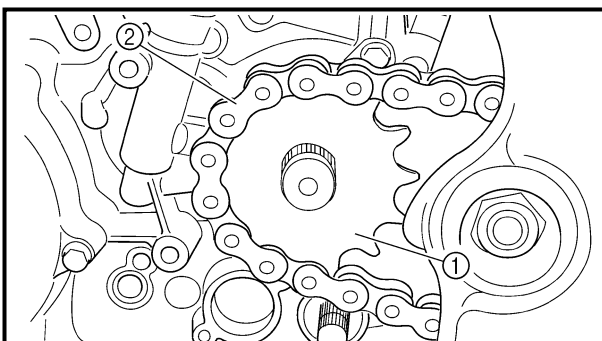
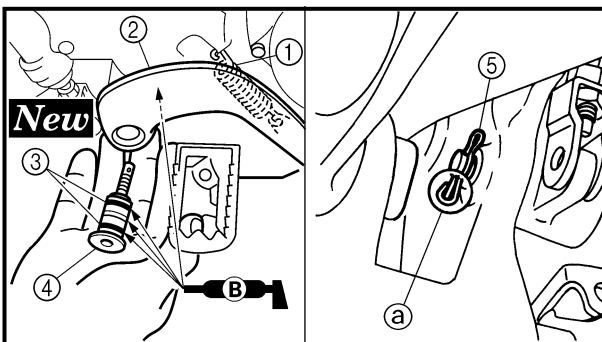
26 Nm (2.6 m · kg, 19 ft · lb)

- Clip ⑤

NOTE:

• Apply the lithium soap base grease on the bolt, O-rings and brake pedal bracket.

• Install the clip with its stopper portion ① facing inward.



Drive sprocket

1. Install:

- Drive sprocket ①

- Drive chain ②

NOTE:

Install the drive sprocket together with the drive chain.

DEPOSE DU MOTEUR MOTOR DEMONTIEREN RIMOZIONE DEL MOTORE

ENG

ASSEMBLAGE ET MONTAGE

Montage du moteur

1. Monter:
 - Moteur ①
Monter le moteur par le côté droit.
 - Arbre de pivot ②
 85 Nm (8,5 m · kg, 61 ft · lb)
 - Boulon de montage du moteur (inférieur) ③
 69 Nm (6,9 m · kg, 50 ft · lb)
 - Support inférieur du moteur ④
 - Boulon (support inférieur de moteur) ⑤
 34 Nm (3,4 m · kg, 24 ft · lb)
 - Boulon de montage du moteur (avant) ⑥
 69 Nm (6,9 m · kg, 50 ft · lb)
 - Support supérieur du moteur ⑦
 - Boulon (support supérieur du moteur) ⑧
 44 Nm (4,4 m · kg, 32 ft · lb)
 - Boulon de montage du moteur (supérieur) ⑨
 55 Nm (5,5 m · kg, 40 ft · lb)
 - Protège-carter inférieur ⑩
 - Boulon (protège-carter inférieur) ⑪
 10 Nm (1,0 m · kg, 7,2 ft · lb)

N.B.:

Appliquer de la graisse au bisulfure de molybdène sur l'arbre de pivot.

Pédale de frein

1. Monter:
 - Ressort ①
 - Pédale de frein ②
 - Joint torique ③ **New**
 - Boulon (pédale de frein) ④
 26 Nm (2,6 m · kg, 19 ft · lb)
 - Agrafe ⑤

N.B.:

- Appliquer de la graisse à base de savon au lithium sur le boulon, les joints toriques et le support de pédale de frein.
- Monter l'agrafe avec la butée ③ tournée vers l'intérieur.

Pignon d'entraînement

1. Monter:
 - Pignon d'entraînement ①
 - Chaîne de transmission ②

N.B.:

Monter le pignon d'entraînement avec la chaîne de transmission.

ZUSAMMENBAU UND MONTAGE

Motor montieren

1. Montieren:
 - Motor ①
(von der rechten Seite)
 - Schwingenachse ②
 85 Nm (8,5 m · kg, 61 ft · lb)
 - Schraube (unten) ③
 69 Nm (6,9 m · kg, 50 ft · lb)
 - Untere Motorhalterung ④
 - Schraube (Untere Motorhalterung) ⑤
 34 Nm (3,4 m · kg, 24 ft · lb)
 - Schraube (vorn) ⑥
 69 Nm (6,9 m · kg, 50 ft · lb)
 - Obere Motorhalterung ⑦
 - Schraube (Obere Motorhalterung) ⑧
 44 Nm (4,4 m · kg, 32 ft · lb)
 - Schraube (oben) ⑨
 55 Nm (5,5 m · kg, 40 ft · lb)
 - Pare-moteur inférieur ⑩
 - Schraube (Pare-moteur inférieur) ⑪
 10 Nm (1,0 m · kg, 7,2 ft · lb)

HINWEIS:

Molybdändisulfidfett auf die Schwingenachse auftragen.

Fußbremshebel

1. Montieren:
 - Feder ①
 - Fußbremshebel ②
 - O-Ring ③ **New**
 - Schraube (Fußbremshebel) ④
 26 Nm (2,6 m · kg, 19 ft · lb)
 - Clip ⑤

HINWEIS:

- Lithiumfett auf Schraube, O-Ringe und Fußbremshebel-Halterung auftragen.
- Den Clip so einsetzen, daß der Anschlag ⑤ nach innen weist.

Antriebsritzel

1. Montieren:
 - Antriebsritzel ①
 - Antriebskette ②

HINWEIS:

Antriebsritzel und Antriebskette gleichzeitig montieren.

MONTAGGIO ED INSTALLAZIONE

Installazione del motore

1. Installare:
 - Motore ①
Installare il motore dal lato destro.
 - Albero snodato ②
 85 Nm (8,5 m · kg, 61 ft · lb)
 - Bullone di montaggio motore (inferiore) ③
 69 Nm (6,9 m · kg, 50 ft · lb)
 - Staffa motore inferiore ④
 - Bullone (staffa motore inferiore) ⑤
 34 Nm (3,4 m · kg, 24 ft · lb)
 - Bullone di montaggio motore (anteriore) ⑥
 69 Nm (6,9 m · kg, 50 ft · lb)
 - Staffa motore superiore ⑦
 - Bullone (Staffa motore superiore) ⑧
 44 Nm (4,4 m · kg, 32 ft · lb)
 - Bullone di montaggio motore (superiore) ⑨
 55 Nm (5,5 m · kg, 40 ft · lb)
 - Protezione motore inferiore ⑩
 - Bullone (protezione motore inferiore) ⑪
 10 Nm (1,0 m · kg, 7,2 ft · lb)

NOTA:

Applicare grasso al disolfuro di molibdeno sull'albero snodato.

Pedale del freno

1. Installare:
 - Molla ①
 - Pedale del cambio ②
 - O-ring ③ **New**
 - Bullone (pedale del freno) ④
 26 Nm (2,6 m · kg, 19 ft · lb)
 - Fermaglio a graffa ⑤

NOTA:

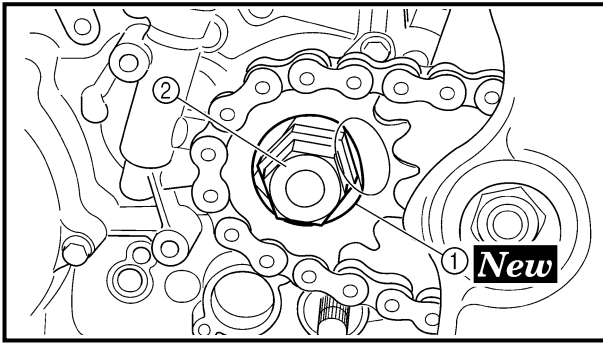
- Applicare grasso a base di sapone di litio sul bullone, sugli O-ring e sulla staffa del pedale del freno.
- Installare il fermaglio a graffa con la parte del fermo ⑤ rivolta verso l'interno.

Corona dentata trasmissione

1. Installare:
 - Corona dentata trasmissione ①
 - Catena di trasmissione ②

NOTA:

Montare la corona dentata della trasmissione insieme alla catena di trasmissione.



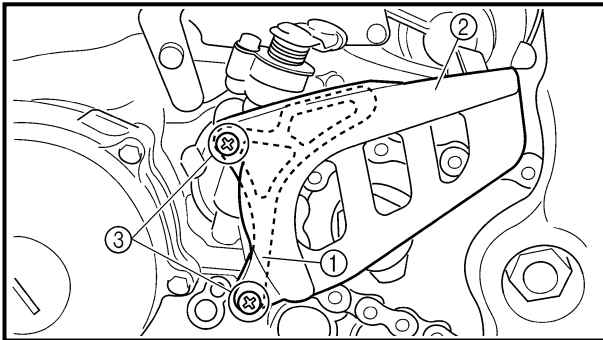
2. Install:

- Lock washer ① **New**
- Nut (drive sprocket) ②

75 Nm (7.5 m · kg, 54 ft · lb)

NOTE:

Tighten the nut while applying the rear brake.

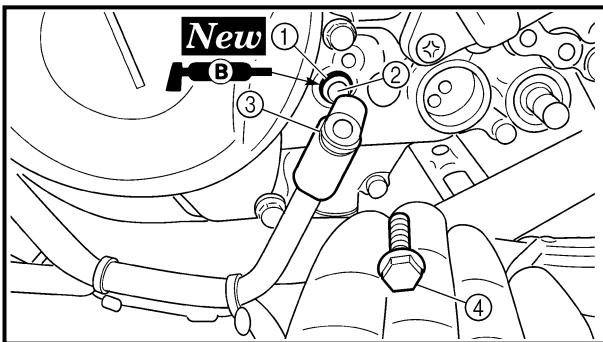


3. Bend the lock washer tab to lock the nut.

4. Install:

- Drive chain sprocket guide ①
- Drive chain sprocket cover ②
- Screw (drive chain sprocket cover) ③

8 Nm (0.8 m · kg, 5.8 ft · lb)



Oil hose and neutral switch

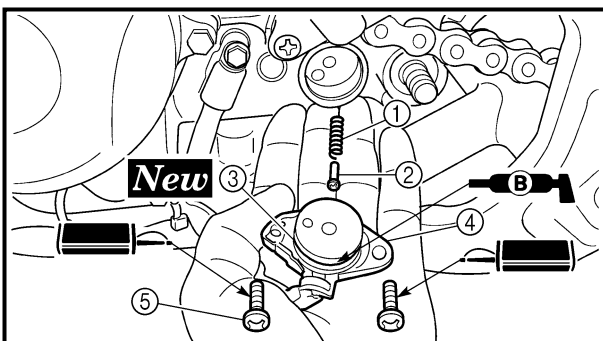
1. Install:

- O-ring ① **New**
- Dowel pin ②
- Oil hose ③
- Bolt (oil hose) ④

8 Nm (0.8 m · kg, 5.8 ft · lb)

NOTE:

Apply the lithium soap base grease on the O-ring.



2. Install:

- Spring ①
- Pin ②
- O-ring ③ **New**
- Neutral switch ④
- Screw (neutral switch) ⑤

4 Nm (0.4 m · kg, 2.9 ft · lb)

NOTE:

Apply the lithium soap base grease on the O-ring.


DEPOSE DU MOTEUR MOTOR DEMONTIEREN RIMOZIONE DEL MOTORE

ENG



2. Monter:

- Rondelle-frein ① **New**
- Ecrou (pignon d'entraînement) ②


 75 Nm (7,5 m · kg, 54 ft · lb)

N.B.:

Serrer l'écrou en actionnant le frein arrière.

2. Montieren:

- Sicherungsscheibe ①
- Mutter (Antriebsritzel) ② **New**


 75 Nm (7,5 m · kg, 54 ft · lb)

HINWEIS:

Beim Festziehen der Mutter die Hinterradbremse betätigen.

2. Installare:

- Rondella di bloccaggio ①
- Dado (corona dentata trasmissione) ② **New**

 75 Nm (7,5 m · kg, 54 ft · lb)


NOTA:

Avvitare il dado agendo sul freno posteriore.

3. Courber la languette de la rondelle-frein pour verrouiller l'écrou.

4. Monter:


- Guide de pignon de chaîne de transmission ①
- Couvercle de chaîne ②
- Vis (couvercle de chaîne) ③

 8 Nm (0,8 m · kg, 5,8 ft · lb)

3. Die Lasche der Sicherungsscheibe umbiegen, um die Mutter zu sichern.

4. Montieren:


- Antriebskettenritzel ①
- Kettenschutz ②
- Schraube (Kettenschutz) ③

 8 Nm (0,8 m · kg, 5,8 ft · lb)

3. Piegare la linguetta della rondella di bloccaggio.

4. Installare:


- Guida corona catena di trasmissione ①
- Carterino corona catena di trasmissione ②
- Vite (carterino corona catena di trasmissione) ③

 8 Nm (0,8 m · kg, 5,8 ft · lb)

Durit d'huile et contacteur de point mort

1. Monter:

- Joint torique ① **New**
- Goujon ②
- Durit d'huile ③
- Boulon (durit d'huile) ④

 8 Nm (0,8 m · kg, 5,8 ft · lb)


N.B.:

Enduire le joint torique de graisse à base de savon au lithium.

Ölschlauch und Leerlaufschalter

1. Montieren:

- O-Ring ① **New**
- Paßstift ②
- Ölschlauch ③
- Schraube (Ölschlauch) ④

 8 Nm (0,8 m · kg, 5,8 ft · lb)


HINWEIS:

Lithiumfett auf den O-Ring auftragen.

Flessibile dell'olio e interruttore di folle

1. Installare:

- O-ring ① **New**
- Grano di centraggio ②
- Flessibile dell'olio ③
- Bullone (tubo flessibile dell'olio) ④


 8 Nm (0,8 m · kg, 5,8 ft · lb)

NOTA:

Applicare grasso a base di sapone di litio sull'O-ring.

2. Monter:

- Ressort ①
- Goupille ②
- Joint torque ③ **New**
- Contacteur de point mort ④
- Vis (contacteur de point mort) ⑤


 4 Nm (0,4 m · kg, 2,9 ft · lb)

N.B.:

Enduire le joint torique de graisse à base de savon au lithium.

2. Montieren:

- Feder ①
- Stift ②
- O-Ring ③ **New**
- Leerlaufschalter ④
- Schraube (Leerlaufschalter) ⑤


 4 Nm (0,4 m · kg, 2,9 ft · lb)

HINWEIS:

Lithiumfett auf den O-Ring auftragen.

2. Installare:

- Molla ①
- Perno ②
- O-ring ③ **New**
- Interruttore folle ④
- Vite (interruttore folle) ⑤

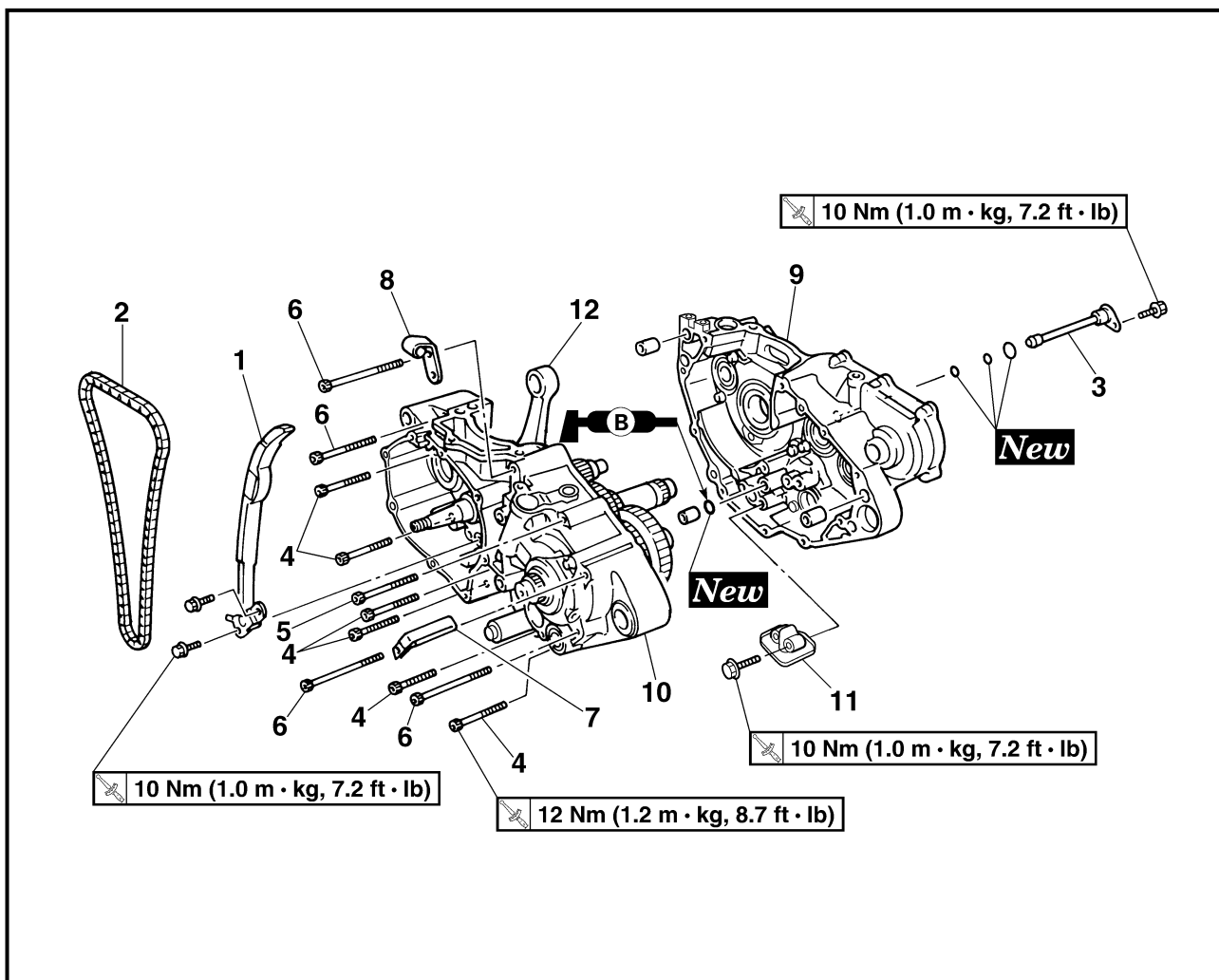
 4 Nm (0,4 m · kg, 2,9 ft · lb)

NOTA:

Applicare grasso a base di sapone di litio sull'O-ring.



CRANKCASE AND CRANKSHAFT



Extent of removal:

① Crankcase separation

② Crankshaft removal

Extent of removal	Order	Part name	Q'ty	Remarks
Preparation for removal		CRANKCASE AND CRANKSHAFT REMOVAL		
		Engine		Refer to "ENGINE REMOVAL" section.
		Piston		Refer to "CYLINDER AND PISTON" section.
		Kick shaft assembly		Refer to "KICK SHAFT AND SHIFT SHAFT" section.
		Segment		Refer to "CDI MAGNETO" section.
		Stator		Refer to "CDI MAGNETO" section.
		Balancer shaft		Refer to "BALANCER" section.
①	1	Timing chain guide (intake side)	1	
②	2	Timing chain	1	
	3	Oil delivery pipe 2	1	

CARTER ET VILEBREQUIN KURBELGEHÄUSE UND KURBELWELLE CARTER E ALBERO MOTORE



CARTER ET VILEBREQUIN

Organisation de la dépose:

① Séparation du carter

② Dépose du carter d'huile

Organisation de la dépose	Ordre	Nom de pièce	Qté	Remarques
Préparation à la dépose		DEPOSE DU CARTER ET DU VILEBRE- QUIN		
		Moteur		Se reporter à la section "DEPOSE DU MOTEUR".
		Piston		Se reporter à la section "CYLINDRE ET PISTON".
		Arbre de kick complet		Se reporter à la section "ARBRE DE KICK ET ARBRE DE SELECTEUR".
		Barillet		
		Stator		Se reporter à la section "VOLANT MAGNETIQUE CDI".
		Balancier		Se reporter à la section "BALANCIER".
	1	Guide de chaîne de distribution (côté admis- sion)	1	
	2	Chaîne de distribution	1	
	3	Tuyau d'arrivée d'huile 2	1	

KURBELGEHÄUSE UND KURBELWELLE

Demontage-Arbeiten:

① Kurbelgehäusehälften trennen

② Kurbel demontieren

Demontage-Arbeiten	Reihen- folge	Bauteil	Anz.	Bemerkungen
Vorbereitung für den Ausbau		KURBELGEHÄUSE UND KURBELGE- HÄUSE-DEMONTIEREN		
		Motor		Siehe unter "MOTOR DEMONTIEREN".
		Kolben		Siehe unter "ZYLINDER UND KOLBEN".
		Kickstarterwelle (komplett)		Sehe unter "KICKSTARTERWELLE UND SCHALT- WELLE".
		Segment		
		Stator		Siehe unter "CDI-SCHWUNGRAD- MAGNETZÜNDER".
		Ausgleichswelle		Siehe unter "AUSGLEICHSWELLE".
	1	Steuerkettenschiene (hinten)	1	
	2	Steuerkette	1	
	3	Ölzufuhrleitung 2	1	

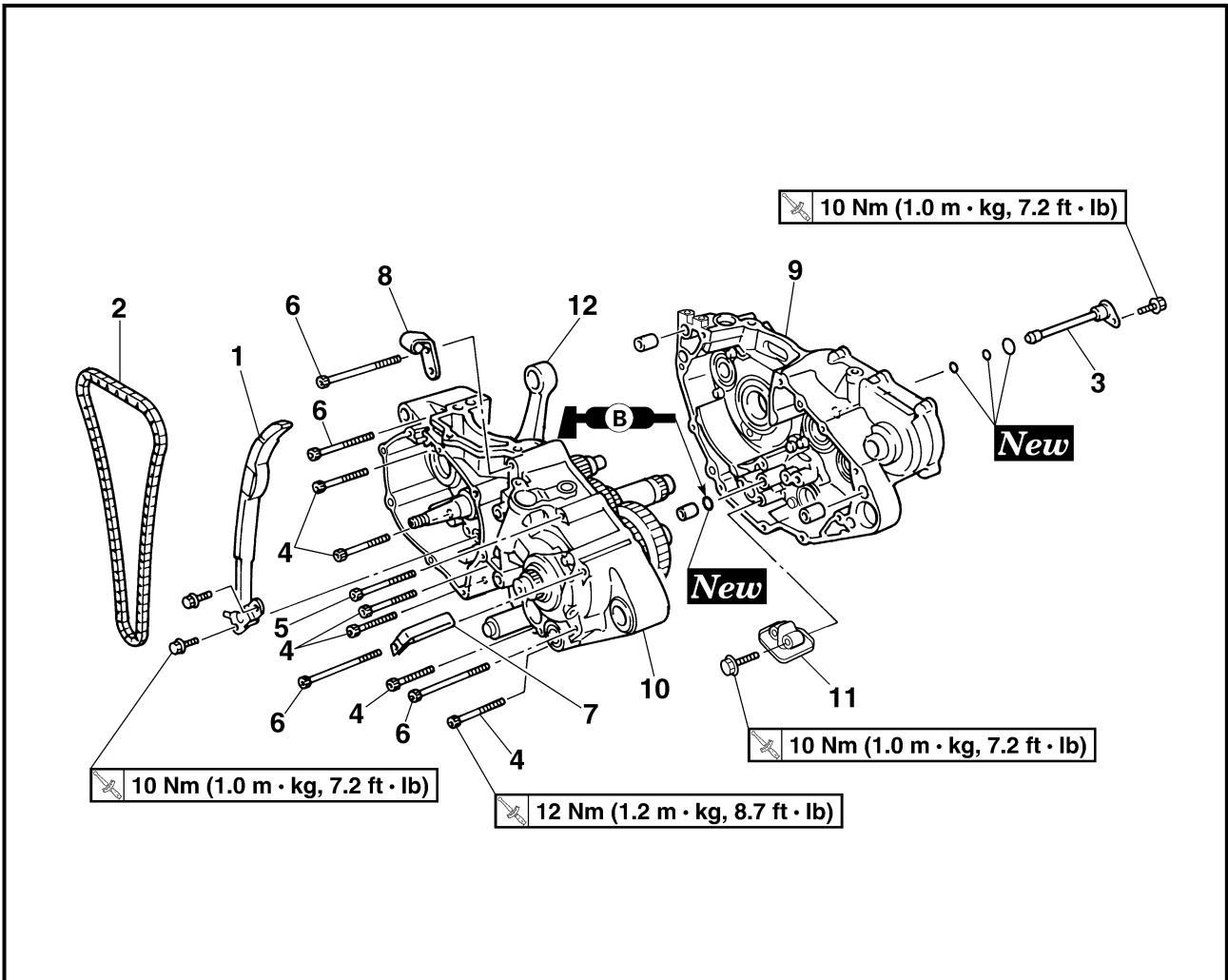
CARTER E ALBERO MOTORE

Portata dello smontaggio:

① Separazione carter

② Rimozione dell'albero motore

Portata dello smontaggio	Ordine	Denominazione	Quantità	Osservazioni
Preparazione per la rimozione		RIMOZIONE CARTER E ALBERO MOTORE		
		Motore		Fare riferimento al paragrafo "RIMOZIONE DEL MOTORE".
		Pistone		Fare riferimento al paragrafo "CILINDRO E PISTONE".
		Gruppo albero pedivella		Fare riferimento al paragrafo "ALBERO PEDIVELLA E ALBERO DEL CAMBIO".
		Segmento		
		Statore		Fare riferimento al paragrafo "MAGNETE CDI".
		Albero di equilibratura		Fare riferimento al paragrafo "BALANCIERE".
	1	Guida catena di distribuzione (lato aspirazione)	1	
	2	Catena di distribuzione	1	
	3	Tubazione alimentazione olio 2	1	



Extent of removal	Order	Part name	Q'ty	Remarks
<div style="display: flex; justify-content: space-around; align-items: center;"> <div style="text-align: center;"> ① ↑ ↓ </div> <div style="text-align: center;"> ② ↑ ↓ </div> </div>	4	Bolt [L = 45 mm (1.77 in)]	6	Refer to "REMOVAL POINTS". Use special tool. Refer to "REMOVAL POINTS".
	5	Bolt [L = 55 mm (2.17 in)]	1	
	6	Bolt [L = 70 mm (2.76 in)]	4	
	7	Hose guide	1	
	8	Clutch cable holder	1	
	9	Right crankcase	1	
	10	Left crankcase	1	
	11	Oil strainer	1	
	12	Crankshaft	1	

**CARTER ET VILEBREQUIN
KURBELGEHÄUSE UND KURBELWELLE
CARTER E ALBERO MOTORE**

ENG

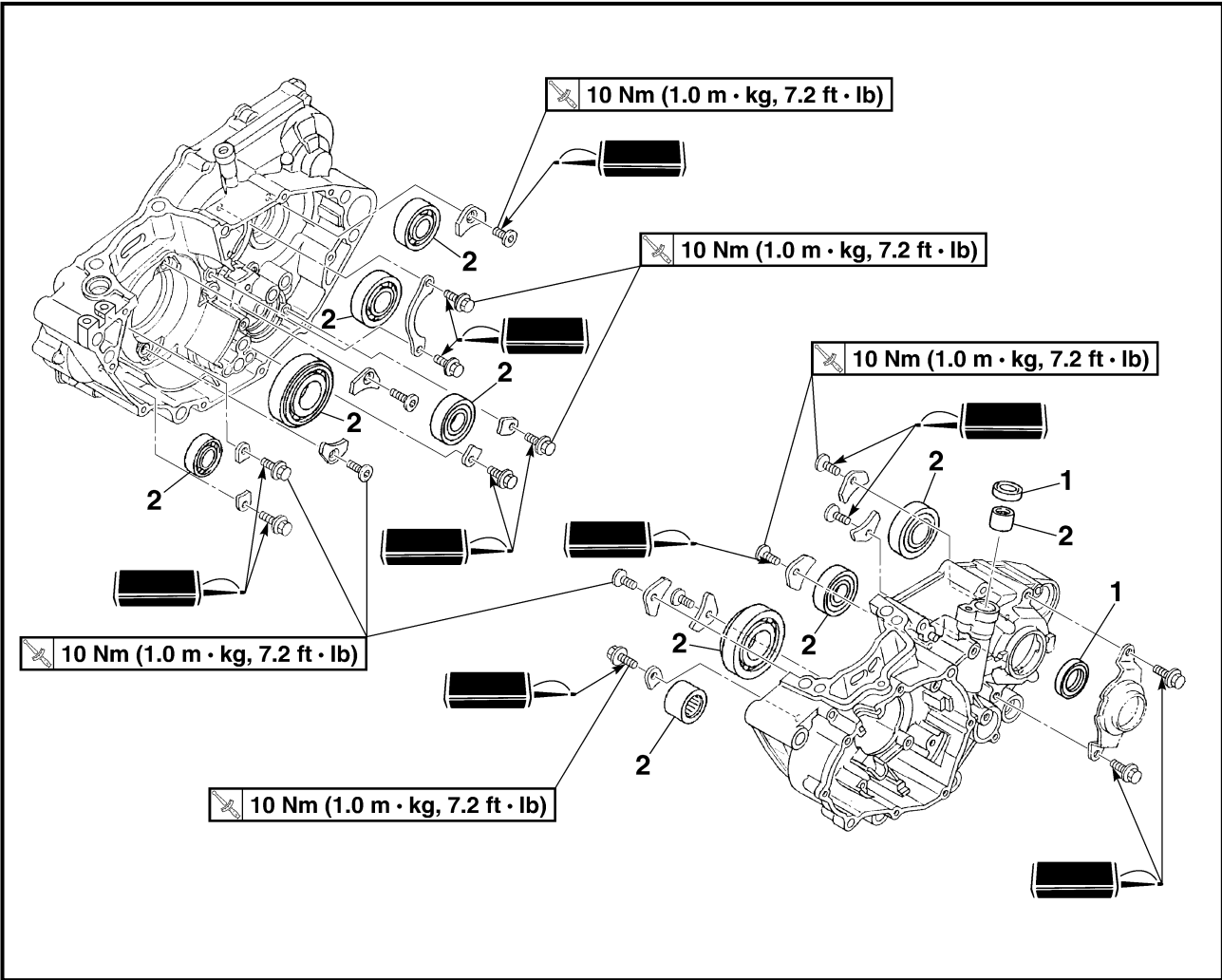


Organisation de la dépose	Ordre	Nom de pièce	Qté	Remarques
	4	Boulon [L = 45 mm (1,77 in)]	6	-Se reporter à "POINTS DE DEPOSE". Utiliser l'outil spécial. Se reporter à "POINTS DE DEPOSE".
	5	Boulon [L = 55 mm (2,17 in)]	1	
	6	Boulon [L = 70 mm (2,76 in)]	4	
	7	Guide de durit	1	
	8	Support de câble d'embrayage	1	
	9	Demi-carter droit	1	
	10	Demi-carter gauche	1	
	11	Carter d'huile	1	
	12	Vilebrequin	1	

Demontage-Arbeiten	Reihenfolge	Bauteil	Anz.	Bemerkungen
	4	Schraube [L = 45 mm (1,77 in)]	6	-Siehe unter "AUSBAU". Spezialwerkzeug verwenden. Siehe unter "AUSBAU".
	5	Schraube [L = 55 mm (2,17 in)]	1	
	6	Schraube [L = 70 mm (2,76 in)]	4	
	7	Kabelführung	1	
	8	Kupplungszug-Halterung	1	
	9	Rechtes Kurbelgehäuse	1	
	10	Linkes Kurbelgehäuse	1	
	11	Ölsieb	1	
	12	Kurbelwelle	1	

Portata dello smontaggio	Ordine	Denominazione	Quantità	Osservazioni
	4	Bullone [L = 45 mm (1,77 in)]	6	-Fare riferimento a "PUNTI DI RIMOZIONE". Utilizzare l'utensile speciale. Fare riferimento a "PUNTI DI RIMOZIONE".
	5	Bullone [L = 55 mm (2,17 in)]	1	
	6	Bullone [L = 70 mm (2,76 in)]	4	
	7	Guida tubo flessibile	1	
	8	Supporto cavo frizione	1	
	9	Carter destro	1	
	10	Carter sinistro	1	
	11	Filtro olio	1	
	12	Albero motore	1	

CRANKCASE BEARING



Extent of removal: ① Crankcase bearing removal

Extent of removal	Order	Part name	Q'ty	Remarks
Preparation for removal		CRANKCASE BEARING REMOVAL		Refer to "TRANSMISSION, SHIFT CAM AND SHIFT FORK" section.
		Transmission Shift cam and shift fork		
①	1	Oil seal	2	Refer to "REMOVAL POINTS".
	2	Bearing	10	

CARTER ET VILEBREQUIN
KURBELGEHÄUSE UND KURBELWELLE
CARTER E ALBERO MOTORE



ROULEMENTS DE CARTER

Organisation de la dépose: ① Dépose des roulements de carter

Organisation de la dépose	Ordre	Nom de pièce	Qté	Remarques
Préparation à la dépose		DEPOSE DES ROULEMENTS DE CARTER Boîte à vitesses Tambour et fourchettes de sélection		Se reporter à la section "BOITE A VITESSES, TAMBOUR ET FOURCHETTE DE SELECTION".
①	1	Bague d'étanchéité	2	Se reporter à "POINTS DE DEPOSE".
	2	Roulement	10	

KURBELWELLENLAGER

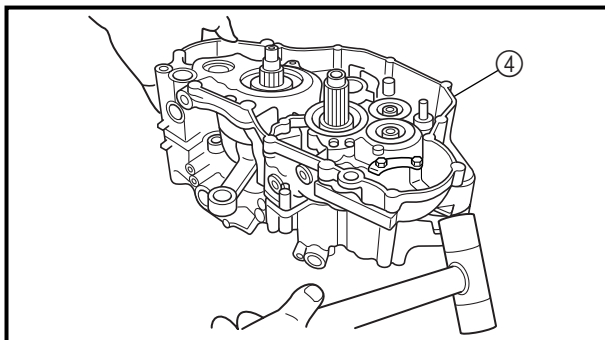
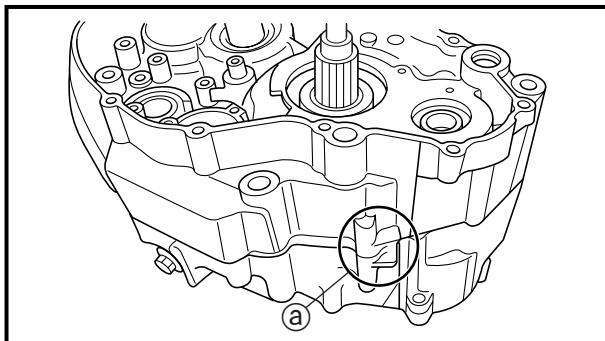
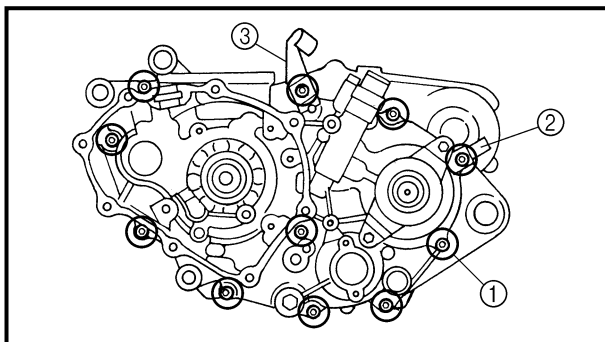
Demontage-Arbeiten: ① Kurbelwellenlager demontieren

Demontage-Arbeiten	Reihenfolge	Bauteil	Anz.	Bemerkungen
Vorbereitung für den Ausbau		KURBELWELLENLAGER DEMONTIEREN Getriebe Schaltwalze und Schaltgabel		Siehe unter "GETRIEBE, SCHALTWALZE UND SCHALTGABELN".
①	1	Dichtring	2	Siehe unter "AUSBAU".
	2	Lager	10	

CUSCINETTO CARTER

Portata dello smontaggio: ① Rimozione cuscinetto carter

Portata dello smontaggio	Ordine	Denominazione	Quantità	Osservazioni
Preparazione per la rimozione		RIMOZIONE CUSCINETTO CARTER Trasmissione Camma del cambio e forcella del cambio		Fare riferimento al paragrafo "TRASMISSIONE, CAMMA DEL CAMBIO E FORCELLA DEL CAMBIO".
①	1	Paraolio	2	Fare riferimento a "PUNTI DI RIMOZIONE".
	2	Cuscinetto	10	



REMOVAL POINTS

Crankcase

1. Separate:
 - Right crankcase
 - Left crankcase

Separation steps:

- Remove the crankcase bolts ①, hose guide ② and clutch cable holder ③.

NOTE:

Loosen each bolt 1/4 of a turn at a time and after all the bolts are loosened, remove them.

- Remove the right crankcase ④.

NOTE:

- Place the crankcase with its left side downward and split it by inserting a screwdriver tip into the splitting slit ③ in the crankcase.
- Lift the right crankcase horizontally while lightly patting the case splitting slit and engine mounting boss using a soft hammer, and leave the crankshaft and transmission with the left crankcase.

CAUTION:

Use soft hammer to tap on the case half. Tap only on reinforced portions of case. Do not tap on gasket mating surface. Work slowly and carefully. Make sure the case halves separate evenly. If one end "hangs up", take pressure off the push screw, realign, and start over. If the cases do not separate, check for a remaining case screw or fitting. Do not force.

- Remove the dowel pins and O-ring.

CARTER ET VILEBREQUIN KURBELGEHÄUSE UND KURBELWELLE CARTER E ALBERO MOTORE

ENG



POINTS DE DEPOSE

Carter

- Séparer:
 - Demi-carter droit
 - Demi-carter gauche

Etapas de la séparation:

- Déposer les boulons de carter ①, le guide de durit ② et le support de câble d'embrayage ③.

N.B.:

Desserrer chaque boulon d'un quart de tour à la fois, et quand tous les boulons sont desserrés, les déposer.

- Déposer le demi-carter droit ④.

N.B.:

- Déposer le carter le côté gauche vers le bas et le séparer en insérant la pointe d'un tournevis dans la fente de séparation ⑤ du carter.
- Soulever uniformément le demi-carter droit tout en tapotant légèrement la fente de séparation ainsi que la noix de montage du moteur à l'aide d'un maillet en plastique. Le carter et la boîte à vitesses restent attachés au demi-carter gauche.

ATTENTION:

Utiliser un maillet en plastique, et ne taper que sur les portions renforcées du carter. Ne pas taper sur les plans de joint. Travailler lentement et avec précaution, en s'assurant que les deux demi-carter se séparent uniformément. Si elles restent collées d'un côté, relâcher le boulon presseur, rétablir le parallélisme, et recommencer. Si le carter ne se sépare pas, vérifier si on n'a pas oublié d'enlever un boulon ou une vis. Il ne faut surtout pas forcer.

- Déposer les goujons et le joint torique.

AUSBAU

Kurbelgehäuse

- Trennen:
 - Rechtes Kurbelgehäusehälfte
 - Linkes Kurbelgehäusehälfte

Arbeitsschritte

- Kurbelgehäuse-Schrauben ①, Kabelführung ② und Kuppelzug-Halterung ③ demonstrieren.

HINWEIS:

Alle Schrauben um eine Vierteldrehung lockern, danach ganz herausdrehen.

- Das rechte Kurbelgehäuse ④ demontieren.

HINWEIS:

- Das Kurbelgehäuse so ablegen, daß die linke Seite nach unten weist und das Gehäuse teilen, indem die Spitze eines Flachklingen-Schraubendrehers in den dafür vorgesehenen Schlitz ⑤ im Kurbelgehäuse gesteckt wird.
- Den Teilungsschlitz im Gehäuse und die Motor-Montagehalterung mit einem Kunststoff- oder Gummihammer leicht anprellen und das rechte Kurbelgehäuse horizontal abheben. Dabei verbleiben Kurbelwelle und Getriebe in der anderen linken Kurbelgehäusehälfte.

ACHTUNG:

Nur mit einem Gummihammer auf das Kurbelgehäuse schlagen. Nur auf verstärkte Bereiche des Gehäuses, niemals auf die Paßflächen schlagen. Ruhig und sorgfältig arbeiten. Falls die Gehäusehälften nicht gleichmäßig auseinandergehen, diese wieder zusammenbringen und von vorn beginnen. Sicherstellen, daß alle Schrauben demontiert sind.

- Paßstifte und O-Ring demontieren.

PUNTI DI RIMOZIONE

Carter

- Separare:
 - Carter destro
 - Carter sinistro

Fasi per la separazione:

- Rimuovere i bulloni del carter ①, la guida del flessibile ② e il supporto del cavo della frizione ③.

NOTA:

Svitare ogni bullone di 1/4 di giro e dopo aver allentato tutti i bulloni, rimuoverli.

- Rimuovere il carter destro ④.

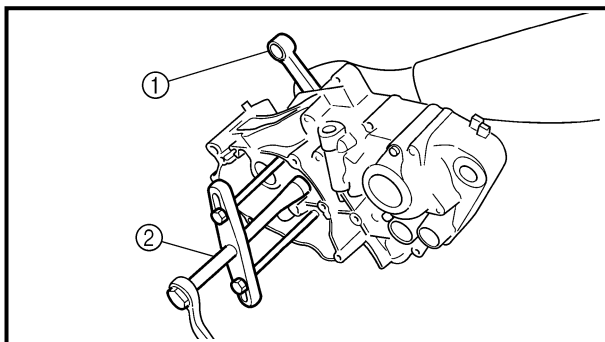
NOTA:

- Posizionare il carter con il lato sinistro rivolto verso il basso e separarlo inserendo la punta di un cacciavite nella fenditura di separazione ⑤ nel carter.
- Sollevare orizzontalmente il carter destro picchiando leggermente le fenditure di separazione e la borchia di montaggio del motore utilizzando un martello morbido e lasciare l'albero motore e la trasmissione con il carter sinistro.

ATTENZIONE:

Utilizzare un martello morbido per picchiare sul semicarter. Picchiare esclusivamente sulle parti rinforzate del carter. Non picchiare sulla superficie di accoppiamento della guarnizione. Operare lentamente e con cautela. Accertarsi che i semicarter si separino in due metà uguali. Se una estremità resta "attaccata", togliere pressione dalla vite di spinta, riallineare e ricominciare. Se i semicarter non si separano, controllare la presenza di eventuali viti o dispositivi di fissaggio residui. Non forzare.

- Rimuovere i perni di centraggio e l'O-ring.



Crankshaft

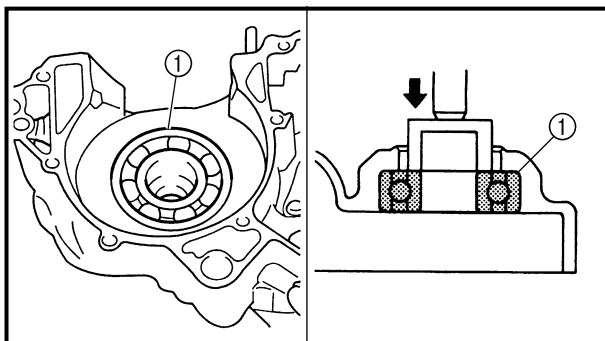
- Remove:
 - Crankshaft ①
 Use the crankcase separating tool ②.



Crankcase separating tool:
YU-1135-A/90890-01135

CAUTION:

Do not use a hammer to drive out the crankshaft.

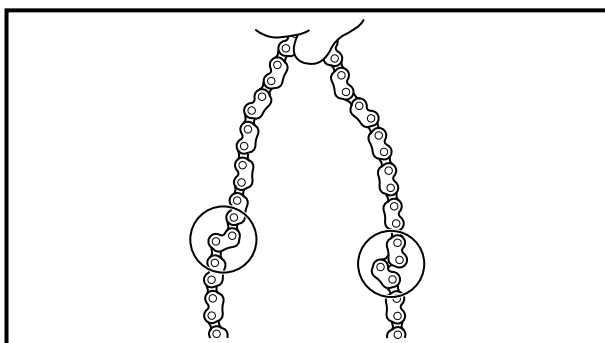


Crankcase bearing

- Remove:
 - Bearing ①

NOTE:

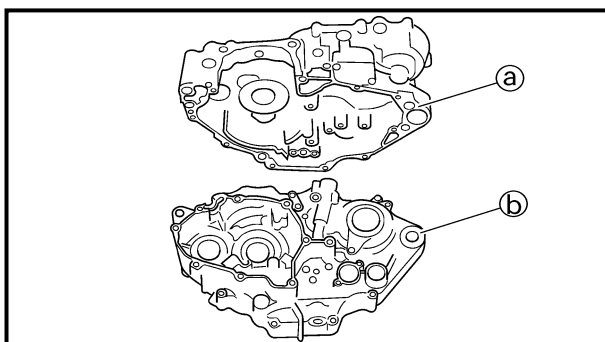
- Remove the bearing from the crankcase by pressing its inner race.
- Do not use the removed bearing.



INSPECTION

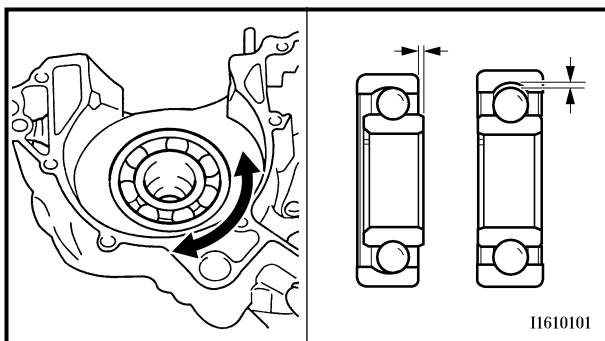
Timing chain and timing chain guide

- Inspect:
 - Timing chain
Cracks/stiff → Replace the timing chain and camshaft sprocket as a set.
- Inspect:
 - Timing chain guide
Wear/damage → Replace.



Crankcase

- Inspect:
 - Contacting surface ①
Scratches → Replace.
 - Engine mounting boss ②, crankcase
Cracks/damage → Replace.



- Inspect:
 - Bearing
Rotate inner race with a finger.
Rough spot/seizure → Replace.
- Inspect:
 - Oil seal
Damage → Replace.

11610101

CARTER ET VILEBREQUIN KURBELGEHÄUSE UND KURBELWELLE CARTER E ALBERO MOTORE

ENG



Vilebrequin

- Déposer:
 - Vilebrequin ①Utiliser l'outil de séparateur de carter ②.



Outil de séparation de carter:
YU-1135-A/
90890-01135

ATTENTION:

Ne pas se servir d'un marteau pour effectuer ce travail.

Roulement du vilebrequin

- Déposer:
 - Roulement ①

N.B.:

- Séparer le roulement du carter en comprimant sa cage interne.
- Ne pas réutiliser le roulement déposé.

CONTROLE

Chaîne de distribution et guide de chaîne de distribution

- Contrôler:
 - Chaîne de distribution
Craquelures/raideur → Remplacer l'ensemble chaîne de distribution et pignon d'arbre à cames.
- Contrôler:
 - Guide de chaîne de distribution
Usure/endommagement → Remplacer.

Carter

- Contrôler:
 - Surface de contact ①
Rayures → Remplacer.
 - Bossage de montage du moteur ②, carter
Craquelures/endommagement → Remplacer.
- Contrôler:
 - Roulement
Faire tourner la cage interne avec le doigt.
Point dur/grippage → Remplacer.
- Contrôler:
 - Bague d'étanchéité
Endommagement → Remplacer.

Kurbelwelle

- Demontieren:
 - Kurbelwelle ①Das Kurbelgehäuse-Trennwerkzeug ②.



Kurbelgehäuse-Trennwerkzeug:
YU-1135-A/
90890-01135

ACHTUNG:

Die Kurbelwelle niemals mit einem Hammer austreiben.

Kurbelwellenlager

- Demontieren:
 - Lager ①

HINWEIS:

- Die Lagerpresse auf den Innenlaufring setzen und das Lager aus dem Kurbelgehäuse herauspressen.
- Das ausgebaute Lager nicht wiederverwenden.

PRÜFUNG

Steuerkette und Steuerketten-schiene

- Kontrollieren:
 - Steuerkette
Rißbildung/Schergängigkeit → Steuerkette und Nockenwellenrad im Satz erneuern.
- Kontrollieren:
 - Steuerketten-schiene
Verschleiß/Beschädigung → Erneuern.

Kurbelgehäuse

- Kontrollieren:
 - Kontaktfläche ①
Riefen → Erneuern.
 - Motoraufhängungsbohrung ② (Kurbelgehäuse)
Rißbildung/Beschädigung → Erneuern.
- Kontrollieren:
 - Lager
Den inneren Laufring mit dem Finger drehen.
Schergängigkeit/Freißpuren → Erneuern.
- Kontrollieren:
 - Dichtring
Beschädigung → Erneuern.

Albero motore

- Rimuovere:
 - Albero motore ①Utilizzare l'utensile per la separazione del carter ②.



Utensile per la separazione del carter:
YU-1135-A/
90890-01135

ATTENZIONE:

Non utilizzare un martello per far uscire l'albero motore.

Cuscinetto carter

- Rimuovere:
 - Cuscinetto ①

NOTA:

- Rimuovere il cuscinetto dal carter esercitando pressione sull'anello interno.
- Non usare il cuscinetto rimosso.

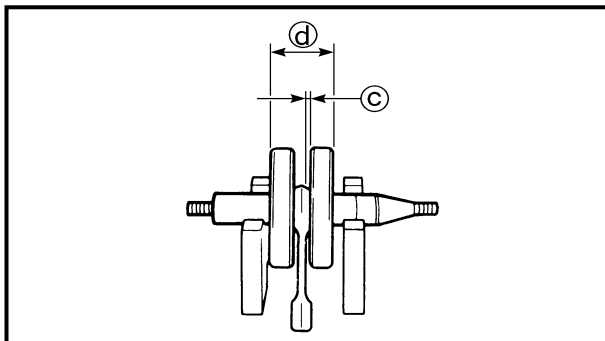
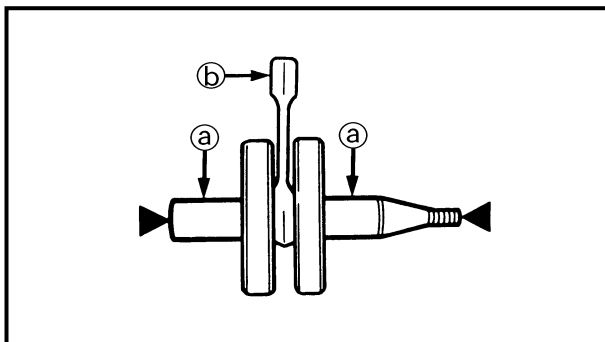
ISPEZIONE

Catena di distribuzione e guida della catena di distribuzione

- Ispezionare:
 - Catena di distribuzione
Incrinature/rigidità → Sostituire in blocco la catena di distribuzione e la ruota dentata dell'albero a camme.
- Ispezionare:
 - Guida catena di distribuzione
Usura/danno → Sostituire.

Carter

- Ispezionare:
 - Superfici di contatto ①
Graffi → Sostituire.
 - Borchia di montaggio del motore ②, carter
Incrinature/danno → Sostituire.
- Ispezionare:
 - Cuscinetto
Far ruotare l'anello interno con un dito.
Punti rugosi/grippaggio → Sostituire.
- Ispezionare:
 - Paraolio
Danni → Sostituire.



EC4N4201

Crankshaft

1. Measure:

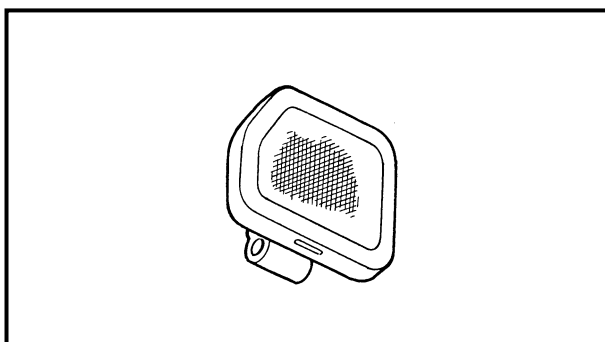
- Runout limit ①
 - Small end free play limit ②
 - Connecting rod big end side clearance ③
 - Crank width ④
- Out of specification → Replace.
Use the dial gauge and a thickness gauge.



Dial gauge and stand:
YU-3097/90890-01252



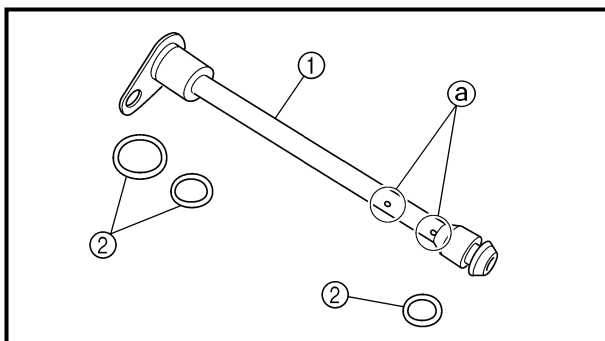
	Standard	<Limit>
Runout limit:	0.03 mm (0.0012 in)	0.05 mm (0.002 in)
Small end free play:	0.4 ~ 1.0 mm (0.016 ~ 0.039 in)	2.0 mm (0.08 in)
Side clearance:	0.15 ~ 0.45 mm (0.0059 ~ 0.0177 in)	0.50 mm (0.02 in)
Crack width:	55.95 ~ 56.00 mm (2.203 ~ 2.205 in)	—



Oil strainer

1. Inspect:

- Oil strainer
- Damage → Replace.



Oil delivery pipe 2

1. Inspect:

- Oil delivery pipe 2 ①
 - O-ring ②
- Damage → Replace.
- Oil orifice ③
- Clogged → Blow.

CARTER ET VILEBREQUIN KURBELGEHÄUSE UND KURBELWELLE CARTER E ALBERO MOTORE



Vilebrequin

- Mesurer:
 - Limite de faux-rond ②
 - Limite de déflexion de pied de bielle ⑥
 - Jeu latéral de tête de bielle ③
 - Largeur de volant ④
 Hors spécification → Remplacer.
 Utiliser un comparateur à cadran et une jauge d'épaisseur.

	Comparateur et support: YU-3097/90890-01252
--	---

	Standard	<Limite>
Limite de faux-rond:	0,03 mm (0,0012 in)	0,05 mm (0,002 in)
Déflexion de pied de bielle:	0,4 à 1,0 mm (0,016 à 0,039 in)	2,0 mm (0,08 in)
Jeu latéral:	0,15 à 0,45 mm (0,0059 à 0,0177 in)	0,50 mm (0,02 in)
Largeur de volant:	55,95 à 56,00 mm (2,203 à 2,205 in)	—

Kurbelwelle

- Messen:
 - Schlaggrenze ②
 - Pleuel-Radialspiel ⑥
 - Pleuel-Axialspiel ③
 - Kurbelwangenbreite ④
 Unvorschriftsmäßig → Erneuern.
 Meßuhr und Fühlerlehre verwenden.

	Meßuhr und Ständer: YU-3097/90890-01252
--	---

	Standard	<Grenzwert>
Schlaggrenze	0,03 mm (0,0012 in)	0,05 mm (0,002 in)
Pleuel- Radial- spiel	0,4–1,0 mm (0,016– 0,039 in)	2,0 mm (0,08 in)
Pleuel- Axial- spiel	0,15– 0,45 mm (0,0059– 0,0177 in)	0,50 mm (0,02 in)
Kurbel- wangen- breite	55,95– 56,00 mm (2,203– 2,205 in)	—

Albero motore

- Misurare:
 - Limite di disassamento ②
 - Limite gioco piede di biella ⑥
 - Gioco laterale della testa di biella ③
 - Larghezza gomito ④
 Fuori specifica → Regolare.
 Utilizzare un comparatore ed uno spessore.

	Comparatore e supporto: YU-3097/90890-01252
--	---

	Standard	<Limite>
Limite di disassamento:	0,03 mm (0,0012 in)	0,05 mm (0,002 in)
Gioco piede di biella:	0,4 ~ 1,0 mm (0,016 ~ 0,039 in)	2,0 mm (0,08 in)
Gioco laterale:	0,15 ~ 0,45 mm (0,0059 ~ 0,0177 in)	0,50 mm (0,02 in)
Ampiezza incrinatura:	55,95 ~ 56,00 mm (2,203 ~ 2,205 in)	—

Crépine d'huile

- Contrôler:
 - Crépine d'huile
 Endommagement → Remplacer.

Ölsieb

- Kontrollieren:
 - Ölsieb
 Beschädigung → Erneuern.

Filtro olio

- Ispezionare:
 - Filtro olio
 Danni → Sostituire.

Tuyau d'arrivée d'huile 2

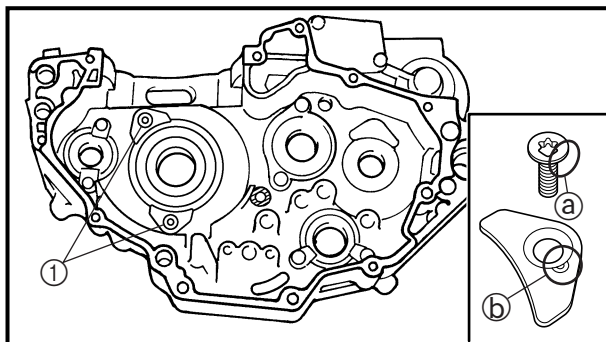
- Contrôler:
 - Tuyau d'arrivée d'huile 2 ①
 - Joint torique ②
 Endommagement → Remplacer.
 - Orifices de tuyau d'arrivée d'huile ②
 Bouché → Nettoyer.

Ölzufuhrleitung 2

- Kontrollieren:
 - Ölzufuhrleitung 2 ①
 - O-Ring ②
 Beschädigung → Erneuern.
 - Ölzufuhrleitung ②
 Verstopfung → Ausblasen.

Tubazione alimentazione olio 2

- Ispezionare:
 - Tubazione alimentazione olio 2 ①
 - O-ring ②
 Danni → Sostituire.
 - Orifizio dell'olio ②
 Intasato → Pulire con aria.



EC4N5000

ASSEMBLY AND INSTALLATION

Crankcase bearing

1. Install:

- Bearing **New**
- Bearing stopper
- Bolt (bearing stopper)

10 Nm (1.0 m · kg, 7.2 ft · lb)

- Screw (bearing stopper)

10 Nm (1.0 m · kg, 7.2 ft · lb)

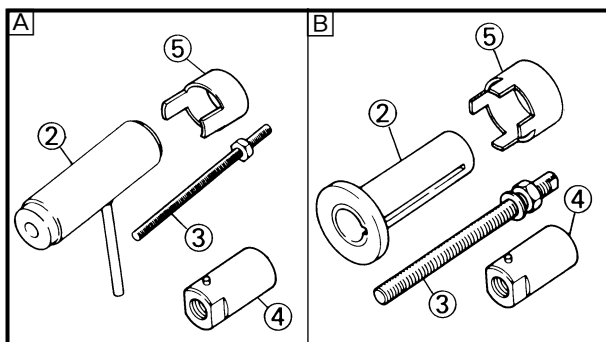
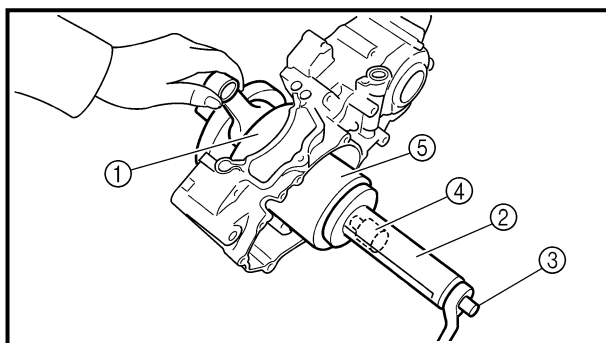
- Screw [bearing stopper (crankshaft)] ①

10 Nm (1.0 m · kg, 7.2 ft · lb)

To left and right crankcase.

NOTE:

- Install the bearing by pressing its outer race parallel.
- To prevent the screw [bearing stopper (crankshaft)] from becoming loose, crush the screw head periphery ① into the concave ② using a punch etc. In so doing, take care not to damage the screwdriver receiving hole in the screw head.



Crankshaft

1. Install:

- Crankshaft ①

Use the crankshaft installing tool ②, ③, ④ and ⑤.



Crankshaft installing pot ②:
YU-90050/90890-01274

Crankshaft installing bolt ③:
YU-90050/90890-01275

Adapter (M12) ④:
YU-90063/90890-01278

Spacer (crankshaft installer) ⑤:
YU-91044/90890-04081

For USA and CDN

Except for USA and CDN

NOTE:

- Hold the connecting rod at top dead center with one hand while turning the nut of the installing tool with the other. Operate the installing tool until the crankshaft bottoms against the bearing.
- Before installing the crankshaft, clean the contacting surface of crankcase.

CAUTION:

Do not use a hammer to drive in the crankshaft.

CARTER ET VILEBREQUIN KURBELGEHÄUSE UND KURBELWELLE CARTER E ALBERO MOTORE

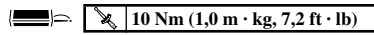


ASSEMBLAGE ET MONTAGE

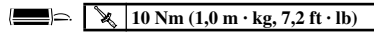
Roulement de carter

1. Installer:

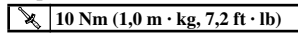
- Roulement **New**
- Butoir de roulement
- Boulon (butoir de roulement)



- Vis (butoir de roulement)



- Vis [butoir de roulement (vilebrequin)] ①



Aux demi-carters gauche et droit.

N.B.:

- Installer le roulement en appuyant parallèlement sur sa cage extérieure.
- Afin d'éviter que la vis se desserre [butée de roulement (vilebrequin)], écraser l'extrémité de la tête de la vis ③ dans la partie concave ⑤ à l'aide d'un poinçon, etc. Veiller à ne pas abîmer l'orifice destiné au tournevis.

Vilebrequin

1. Monter:

- Vilebrequin ①

Utiliser l'outil de montage de vilebrequin ②, ③, ④ et ⑤.



Pot de montage du vilebrequin ②:

YU-90050/90890-01274

Boulon de montage du vilebrequin ③:

YU-90050/90890-01275

Adaptateur (M12) ④:

YU-90063/90890-01278

Entretoise (outil de montage de vilebrequin) ⑤:

YU-91044/90890-04081

Ⓐ Pour les USA et le CDN

Ⓑ Excepté pour les USA et le CDN

N.B.:

- Tenir la bielle au PMH (point mort haut) avec une main tout en tournant l'écrou de l'outil de montage avec l'autre. Actionner l'outil de montage jusqu'à ce que le vilebrequin bute contre le roulement.
- Avant de reposer le vilebrequin, nettoyer la surface de contact du carter.

ATTENTION:

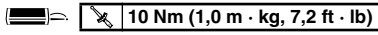
Ne pas utiliser de marteau pour insérer le vilebrequin.

ZUSAMMENBAU UND MONTAGE

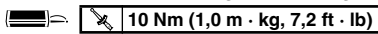
Kurbelwellenlager

1. Einbauen:

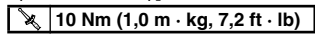
- Lager **New**
- Lageranschlag
- Schraube (Lageranschlag)



- Schraube (Lageranschlag)



- Schraube [Lageranschlag (Kurbelwelle)] ①



(zum linken und rechten Kurbelgehäuse)

HINWEIS:

- Das Lager durch paralleles Pressen auf den Außenlaufring einbauen.
- Um zu verhindern, daß sich die Schraube [Lageranschlag (Kurbelwelle)] löst, den äußeren Umfang des Schraubenkopfes ③ mit einem Körner oder einem ähnlichen Werkzeug in die Vertiefung ⑤ eintreiben. Hierbei jedoch sorgfältig darauf achten, daß die Aufnahmeschlitz des Schraubenkopfes dabei nicht beschädigt wird.

Kurbelwelle

1. Montieren:

- Kurbelwelle ①

Das Kurbelwellen-Einbauwerkzeug ②, ③, ④ und ⑤ verwenden.



Kurbelwellen-Installationsstopf ②:

YU-90050/90890-01274

Kurbelwellen-Installations-schraube ③:

YU-90050/90890-01275

Adapter (M12) ④:

YU-90063/90890-01278

Distanzhülse (Kurbelwellen-Installationswerkzeug) ⑤:

YU-91044/90890-04081

Ⓐ Nur USA und CDN

Ⓑ Nicht USA und CDN

HINWEIS:

- Mit einer Hand den Pleuel im oberen Totpunkt festhalten und mit der anderen Hand die Mutter des Einbauwerkzeugs drehen, bis die Kurbelwelle am Lager ansteht.
- Vor dem Einbau der Kurbelwelle, die Kontaktflächen der Kurbelgehäusehälften reinigen.

ACHTUNG:

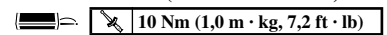
Die Kurbelwelle niemals mit einem Hammer eintreiben.

MONTAGGIO E INSTALLAZIONE

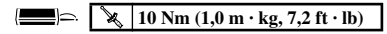
Cuscinetto del basamento

1. Installare:

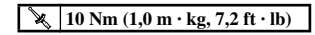
- Cuscinetto **New**
- Fermo cuscinetto
- Bullone (fermo cuscinetto)



- Vite (fermo cuscinetto)



- Vite [fermo cuscinetto (albero motore)] ①



Sul basamento sinistro e destro.

NOTA:

- Installare il cuscinetto premendo il suo anello esterno parallelo.
- Per evitare che la vite [fermo cuscinetto (albero motore)] si allenti, schiacciare i bordi della testa vite ③ nell'incavo ⑤ usando un punzone, ecc. In questa operazione, fare attenzione a non danneggiare il foro per il cacciavite sulla testa della vite.

Albero motore

1. Installare:

- Albero motore ①

Utilizzare l'utensile per il montaggio dell'albero motore ②, ③, ④ e ⑤.



Contenitore per il montaggio dell'albero motore ②:

YU-90050/90890-01274

Bullone per il montaggio dell'albero motore ③:

YU-90050/90890-01275

Adattatore (M12) ④:

YU-90063/90890-01278

Distanziatore (dispositivo di installazione dell'albero motore) ⑤:

YU-91044/90890-04081

Ⓐ Per USA e CDN

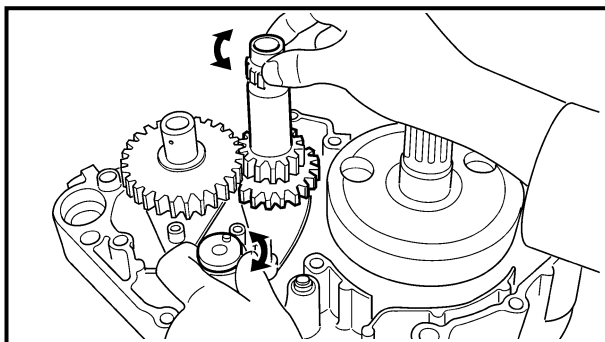
Ⓑ Tranne USA e CDN

NOTA:

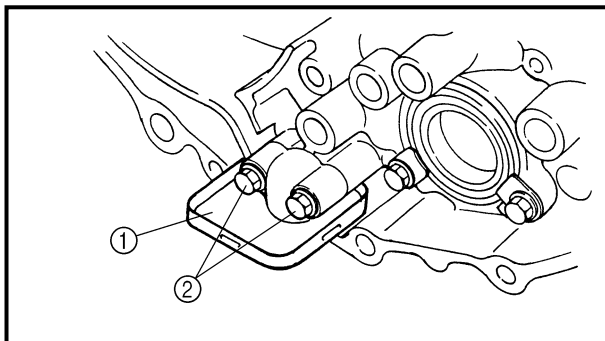
- Mantenere la biella al punto morto superiore con una mano facendo ruotare il dado dell'utensile per il montaggio con l'altra. Azionare l'utensile per il montaggio finché l'albero motore non poggia contro il cuscinetto.
- Prima di installare l'albero motore, pulire le superfici di contatto del carter.

ATTENZIONE:


Non utilizzare un martello per far inserire l'albero motore.

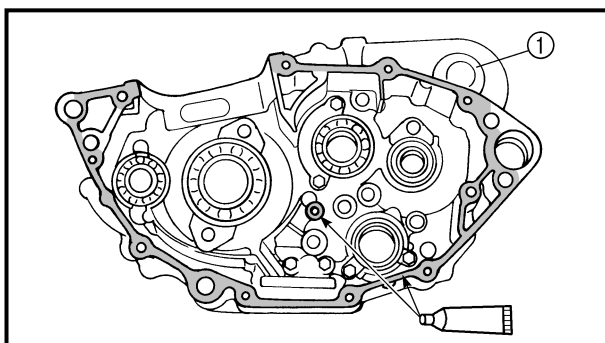


2. Check:
 - Shifter operation
 - Transmission operation
 Unsmooth operation → Repair.



3. Install:
 - Oil strainer ①
 - Bolt (oil strainer) ②

 **10 Nm (1.0 m · kg, 7.2 ft · lb)**

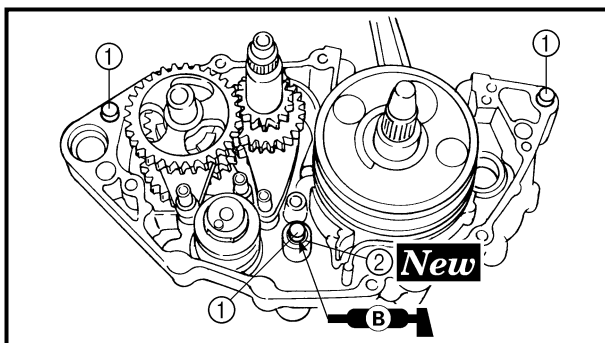


4. Apply:
 - Sealant
 On the right crankcase ①.



Quick gasket®:
ACC-QUICK-GS-KT
YAMAHA Bond No. 1215:
90890-85505

NOTE: _____
 Clean the contacting surface of left and right crankcase before applying the sealant.



5. Install:
 - Dowel pin ①
 - O-ring ② **New**
 - Right crankcase
 To left crankcase.

NOTE: _____
 ● Fit the right crankcase onto the left crankcase. Tap lightly on the case with soft hammer.
 ● When installing the crankcase, the connecting rod should be positioned at TDC (top dead center).

CARTER ET VILEBREQUIN KURBELGEHÄUSE UND KURBELWELLE CARTER E ALBERO MOTORE



2. Contrôler:
- Fonctionnement du sélecteur
 - Fonctionnement de la boîte de vitesses
- Fonctionnement raide → Réparer.

2. Kontrollieren:
- Funktion der Gangschaltung
 - Funktion des Getriebes
- Ungleichmäßiger Betrieb → Reparieren.

2. Controllare:
- Azionamento del cambio
 - Azionamento della trasmissione
- Azionamento non agevole → Riparare.

3. Monter:
- Carter d'huile ①
 - Boulon (carter d'huile) ②
- 10 Nm (1,0 m · kg, 7,2 ft · lb)

3. Montieren:
- Ölsieb ①
 - Schraube (Ölsieb) ②
- 10 Nm (1,0 m · kg, 7,2 ft · lb)

3. Installare:
- Filtro dell'olio ①
 - Bullone (filtro dell'olio) ②
- 10 Nm (1,0 m · kg, 7,2 ft · lb)

4. Mettre:
- Pâte d'étanchéité
- Sur le demi-carter droit ①.



4. Auftragen:
- Dichtmittel
- (auf die rechte Kurbelgehäusehälfte ①)



4. Applicare:
- Materiale di tenuta
- Sul carter destro ①.



N.B.: _____
Nettoyer la surface de contact des demicarter gauche et droit avant d'appliquer l'agent d'étanchéité.

HINWEIS: _____
Vor dem Auftragen der Dichtmasse die Kontaktflächen der Kurbelgehäusehälften (links und rechts) reinigen.

NOTA: _____
Pulire la superficie di contatto dei semicarter destro e sinistro prima di applicare il materiale di tenuta.

5. Monter:
- Goujon ①
 - Joint torique ② **New**
 - Demi-carter droit
- Vers le demi-carter gauche.

N.B.: _____

- Fixer le demi-carter droit sur le demicarter gauche. Taper légèrement sur le carter à l'aide d'un maillet.
- Quand le carter est installé, la bielle d'accouplement doit être positionnée au PMH (point mort haut).

5. Montieren:
- Paßstift ①
 - O-Ring ② **New**
 - Rechtes Kurbelgehäusehälfte
- (auf die linkes Kurbelgehäusehälfte)

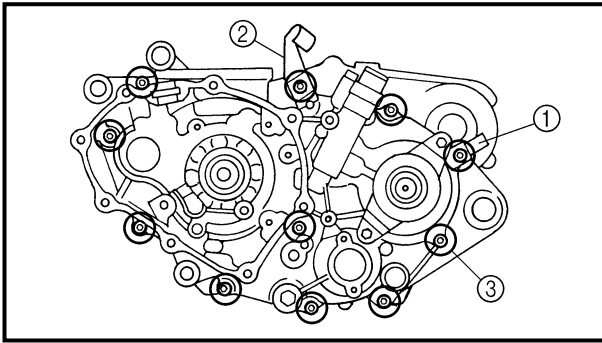
HINWEIS: _____

- Die rechte Kurbelgehäusehälfte auf die linkes Kurbelgehäusehälfte montieren. Mit einem Gummihammer leicht auf das Gehäuse klopfen.
- Das Pleuel muß im oberen Totpunkt stehen.

5. Installare:
- Perno di centraggio ①
 - O-ring ② **New**
 - Carter destro
- Sul carter sinistro.

NOTA: _____

- Inserire il semicarter destro su quello sinistro. Picchiettare leggermente sul carter con un martello morbido.
- Nel montare il carter, posizionare la biella al PMS (punto morto superiore).



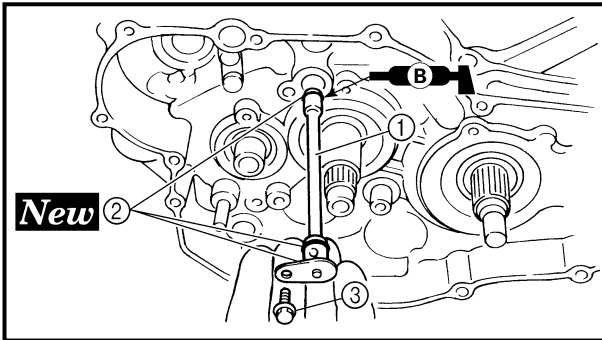
6. Tighten:

- Hose guide ①
- Clutch cable holder ②
- Bolt (crankcase) ③

12 Nm (1.2 m · kg, 8.7 ft · lb)

NOTE:

Tighten the crankcase tightening bolts in stage, using a crisscross pattern.



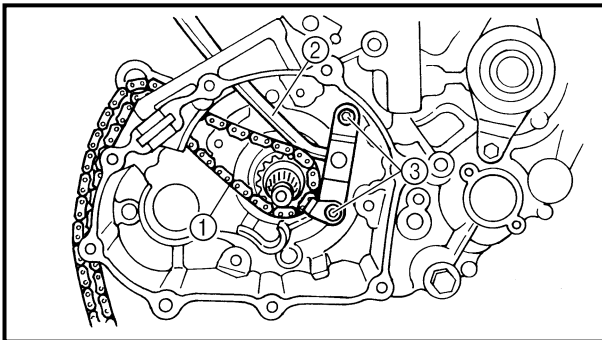
7. Install:

- Oil delivery pipe 2 ①
- O-ring ② **New**
- Bolt (oil delivery pipe 2) ③

10 Nm (1.0 m · kg, 7.2 ft · lb)

NOTE:

Apply the lithium soap base grease on the O-rings.



8. Install:

- Timing chain ①
- Timing chain guide (intake side) ②
- Bolt (timing chain guide) ③

10 Nm (1.0 m · kg, 7.2 ft · lb)

9. Remove:

- Sealant
Forced out on the cylinder mating surface.

10. Apply:

- Engine oil
To the crank pin, bearing and oil delivery hole.

11. Check:

- Crankshaft and transmission operation.
Unsmooth operation → Repair.

**CARTER ET VILEBREQUIN
KURBELGEHÄUSE UND KURBELWELLE
CARTER E ALBERO MOTORE**



6. Monter:
- Guide de durit ①
 - Support de câble d'embrayage ②
 - Boulon (carter) ③
- 12 Nm (1,2 m · kg, 8,7 ft · lb)

N.B.:
Serrer les boulons de serrage de carter par étape en suivant un ordre entrecroisé.

7. Monter:
- Tuyau d'arrivée d'huile 2 ①
 - Joint torique ② **New**
 - Boulon (tuyau d'arrivée d'huile 2) ③
- 10 Nm (1,0 m · kg, 7,2 ft · lb)

N.B.:
Enduire les joints toriques de graisse à base de savon au lithium.

8. Monter:
- Chaîne de distribution ①
 - Guide de chaîne de distribution (côté admission) ②
 - Boulon (guide de chaîne de distribution) ③
- 10 Nm (1,0 m · kg, 7,2 ft · lb)

9. Déposer:
- Agent d'étanchéité
Sorti sur la surface usinée du cylindre.
10. Appliquer:
- Huile moteur
Sur la goupille de carter, le roulement et l'orifice de sortie d'huile.
11. Contrôler:
- Fonctionnement du vilebrequin et de la transmission
Fonctionnement irrégulier → Réparer.

6. Montieren:
- Kabelführung ①
 - Kupplungszug-Halterung ②
 - Schraube (Kurbelgehäuse) ③
- 12 Nm (1,2 m · kg, 8,7 ft · lb)

HINWEIS:
Die Kurbelgehäuse-Schrauben in stufenweise und über Kreuz festziehen.

7. Montieren:
- Ölzufuhrleitung 2 ①
 - O-Ring ② **New**
 - Schraube (Ölzufuhrleitung 2) ③
- 10 Nm (1,0 m · kg, 7,2 ft · lb)

HINWEIS:
Lithiumfett auf den O-Ringe auftragen.

8. Montieren:
- Steuerkette ①
 - Steuerkettenschiene (hinten) ②
 - Schraube (Steuerkettenschiene) ③
- 10 Nm (1,0 m · kg, 7,2 ft · lb)

9. Entfernen:
- Dichtmittel
(von der Zylinderpaßfläche getrieben)
10. Auftragen:
- Motoröl
(auf Kurbelzapfen, Lager und Ölzufuhrloch)
11. Kontrollieren:
- Kurbelwelle und Getriebe
(Leichtgängigkeit) Schwergängigkeit → Instand setzen.

6. Serrare:
- Guida del flessibile ①
 - Supporto cavo frizione ②
 - Bullone (carter) ③
- 12 Nm (1,2 m · kg, 8,7 ft · lb)

NOTA:
Serrare i bulloni del carter in fasi, in maniera incrociata.

7. Installare:
- Tubazione alimentazione olio 2 ①
 - O-ring ② **New**
 - Bullone (tubazione alimentazione olio 2) ③
- 10 Nm (1,0 m · kg, 7,2 ft · lb)

NOTA:
Applicare grasso a base di sapone di litio sugli O-ring.

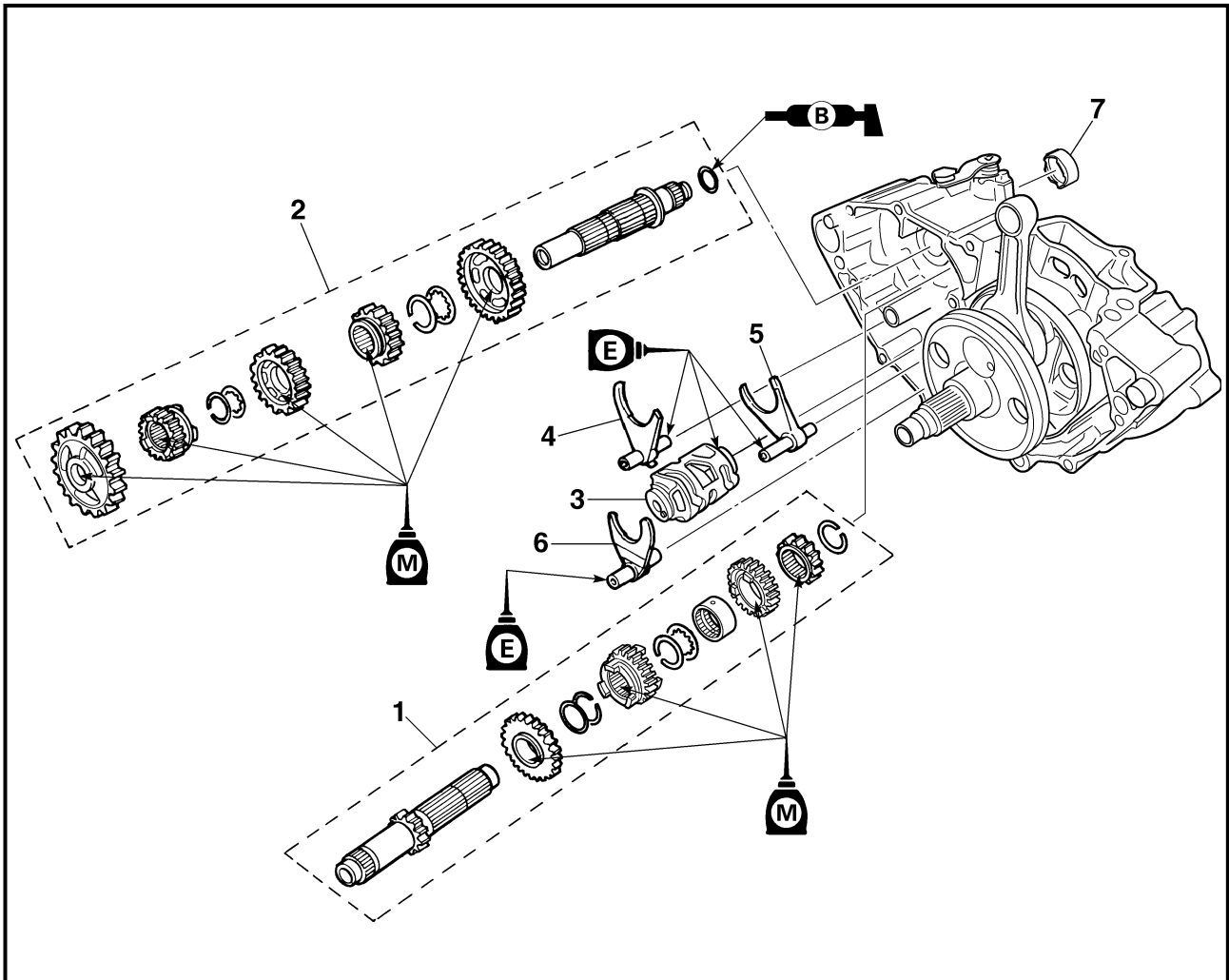
8. Installare:
- Catena di distribuzione ①
 - Guida catena di distribuzione (lato aspirazione) ②
 - Bullone (guida catena di distribuzione) ③
- 10 Nm (1,0 m · kg, 7,2 ft · lb)

9. Rimuovere:
- Materiale di tenuta
Forzato sulla superficie di accoppiamento del cilindro.
10. Applicare:
- Olio motore
Al perno del gomito, al cuscinetto e al foro di alimentazione dell'olio.
11. Controllare:
- Azionamento albero motore trasmissione.
Azionamento non agevole → Riparare.



EC4H0000

TRANSMISSION, SHIFT CAM AND SHIFT FORK

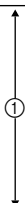


Extent of removal: ① Shift fork, shift cam, main axle and drive axle removal

Extent of removal	Order	Part name	Q'ty	Remarks
Preparation for removal		TRANSMISSION, SHIFT CAM AND SHIFT FORK REMOVAL Engine Separate the crankcase.		Refer to "ENGINE REMOVAL" section. Refer to "CRANKCASE AND CRANK-SHAFT" section.
①	1	Main axle	1	Refer to "REMOVAL POINTS".
	2	Drive axle	1	
	3	Shift cam	1	
	4	Shift fork 3	1	
	5	Shift fork 2	1	
	6	Shift fork 1	1	
	7	Collar	1	


BOITE A VITESSES, TAMBOUR ET FOURCHETTES DE SELECTION

Organisation de la dépose: ① Dépose des fourchettes de sélection, du tambour, de l'arbre primaire et de l'arbre secondaire

Organisation de la dépose	Ordre	Nom de pièce	Qté	Remarques
Préparation à la dépose		DEPOSE DE LA BOITE A VITESSES, DU TAMBOUR ET DE LA FOURCHETTE DE SELECTION		
		Moteur Séparer le carter.		Se reporter à la section "DEPOSE DU MOTEUR". Se reporter à la section "CARTER ET VILEBREQUIN".
	1	Arbre primaire	1	Se reporter à "POINTS DE DEPOSE".
	2	Arbre secondaire	1	
	3	Tambour	1	
	4	Fourchette 3	1	
	5	Fourchette 2	1	
	6	Fourchette 1	1	
	7	Collerette	1	

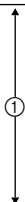
GETRIEBE, SCHALTWALZE UND SCHALTGABELN

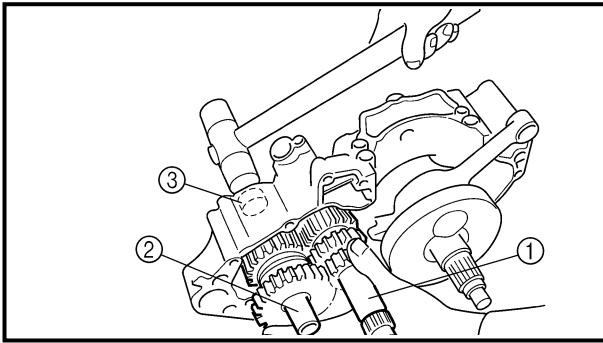
Demontage-Arbeiten: ① Schaltgabel u. -walze sowie Getriebe-Eingangs- u. -Ausgangswellen demontieren

Demontage-Arbeiten1	Reihenfolge	Bauteil	Anz.	Bemerkungen
Vorbereitung für den Ausbau		GETRIEBE, SCHALTWALZE UND SCHALTGABELN DEMONTIEREN		
		Motor Kurbelgehäusehälften trennen.		Siehe unter "MOTOR DEMONTIEREN". Siehe unter "KURBELGEHÄUSE UND KURBELWELLE".
	1	Eingangswelle	1	Siehe unter "AUSBAU".
	2	Ausgangswelle	1	
	3	Schaltwalze	1	
	4	Schaltgabel 3	1	
	5	Schaltgabel 2	1	
	6	Schaltgabel 1	1	
	7	Distanzhülse	1	

TRASMISSIONE, CAMMA DEL CAMBIO E FORCELLA DEL CAMBIO

Portata dello smontaggio: ① Rimozione della forcella del cambio, della camma del cambio, dell'asse principale e dell'asse conduttore

Portata dello smontaggio	Ordine	Denominazione	Quantità	Osservazioni
Preparazione per la rimozione		TRASMISSIONE, CAMMA DEL CAMBIO E FORCELLA DEL CAMBIO		
		Motore Separare il carter.		Fare riferimento al paragrafo "RIMOZIONE DEL MOTORE". Fare riferimento al paragrafo "CARTER E ALBERO MOTORE".
	1	Asse principale	1	Fare riferimento a "PUNTI DI RIMOZIONE".
	2	Asse conduttore	1	
	3	Camma del cambio	1	
	4	Forcella del cambio 3	1	
	5	Forcella del cambio 2	1	
	6	Forcella del cambio 1	1	
	7	Collarino	1	



EC4H3000

REMOVAL POINTS

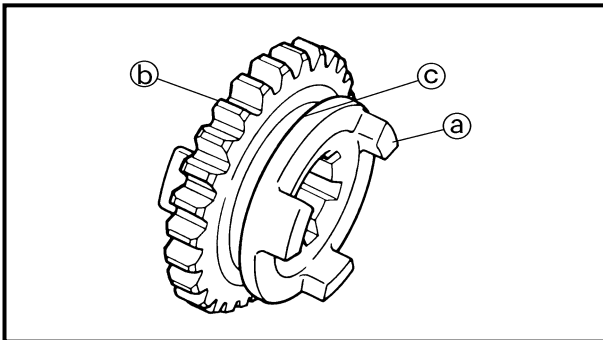
EC4H3230

Transmission

1. Remove:
 - Main axle ①
 - Drive axle ②
 - Shift cam
 - Shift fork 3
 - Shift fork 2
 - Shift fork 1

NOTE:

- Remove assembly with the collar ③ installed to the crankcase.
- Remove assembly carefully. Note the position of each part. Pay particular attention to the location and direction of shift forks.
- Remove the main axle, drive axle, shift cam and shift fork all together by tapping lightly on the transmission drive axle with a soft hammer.



EC4H4000

INSPECTION

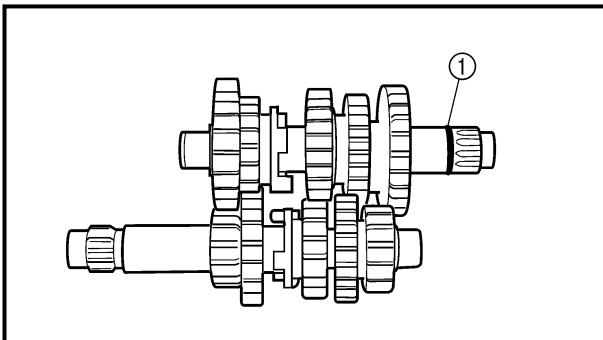
EC4H4200

Gears

1. Inspect:
 - Matching dog ①
 - Gear teeth ②
 - Shift fork groove ③
 Wear/damage → Replace.

2. Inspect:
 - O-ring ①
 Damage → Replace.

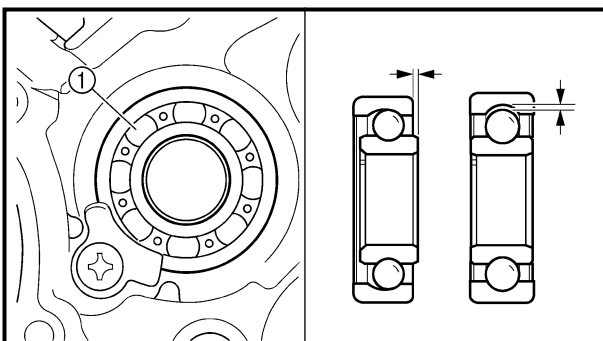
3. Check:
 - Gears movement
 Unsmooth movement → Repair or replace.



EC4H4600

Bearing

1. Inspect:
 - Bearing ①
 Rotate inner race with a finger.
 Rough spot/seizure → Replace.





POINTS DE DEPOSE

Boîte à vitesses

1. Déposer:
 - Arbre primaire ①
 - Arbre secondaire ②
 - Tambour
 - Fourchette 3
 - Fourchette 2
 - Fourchette 1

N.B.:

- Déposer l'ensemble en veillant à ce que la douille ③ reste attachée au carter.
- Enlever l'ensemble soigneusement. Noter la position de chaque pièce. Bien faire attention à l'emplacement et à l'orientation des fourchettes.
- Déposer l'ensemble l'arbre principal, l'arbre secondaire, le tambour et les fourchettes en tapotant légèrement l'arbre secondaire à l'aide d'un marteau doux.

AUSBAU

Getriebe

1. Demontieren:
 - Eingangswelle ①
 - Ausgangswelle ②
 - Schaltwalze
 - Schaltgabeln 3
 - Schaltgabeln 2
 - Schaltgabeln 1

HINWEIS:

- Die Baugruppe mit der installierten Muffe ③ am Kurbelgehäuse montieren.
- Die Baugruppe vorsichtig demonstrieren. Die Lage der einzelnen Teile beachten. Besonders auf die Anordnung der Schaltgabeln achten.
- Die Hauptachse, Antriebsachse, Schaltnocke und Schaltgabel zusammen durch leichtes Klopfen auf die Getriebeachse mit einem weichen Hammer demontieren.

PUNTI DI RIMOZIONE

Trasmissione

1. Rimuovere:
 - Asse principale ①
 - Asse conduttore ②
 - Camma del cambio
 - Forcella del cambio 3
 - Forcella del cambio 2
 - Forcella del cambio 1

NOTA:

- Rimuovere il gruppo con il collare ③ installato sul basamento.
- Rimuovere con cautela il gruppo. Notare la posizione di ogni pezzo. Prestare particolare attenzione alla posizione e al senso delle forcelle del cambio.
- Rimuovere l'asse principale, l'asse conduttore, la camma del cambio e la forcella del cambio tutti insieme picchiando leggermente sull'asse conduttore della trasmissione con un martello morbido.

CONTROLE

Pignons

1. Contrôler:
 - Crabot d'accouplement ①
 - Dent de pignon ②
 - Gorge de fourchette ③
Usure/endommagement → Remplacer
2. Contrôler:
 - Joint torique ①
Endommagement → Remplacer.
3. Contrôler:
 - Mouvement des pignons
Pas de douceur → Réparer ou remplacer.

PRÜFUNG

Zahnräder

1. Kontrollieren:
 - Schaltklauen ①
 - Zahnradzähne ②
 - Schaltgabel-Führungsnut ③
Verschleiß/Beschädigung → Erneuern.
2. Kontrollieren:
 - O-Ring ①
Beschädigung → Erneuern.
3. Kontrollieren:
 - Zahnräder (Leichtgängigkeit)
Schwergängigkeit → Instand setzen oder erneuern.

ISPEZIONE

Ingranaggi

1. Ispezionare:
 - Innesto corrispondente ①
 - Denti dell'ingranaggio ②
 - Scanalatura della forcella del cambio ③
Usura/danno → Sostituire.
2. Ispezionare:
 - O-ring ①
Danni → Sostituire.
3. Controllare:
 - Movimento degli ingranaggi
Movimento non agevole → Riparare o sostituire.

Roulement

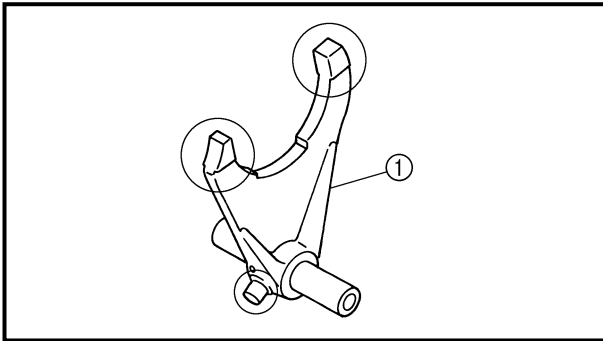
1. Contrôler:
 - Roulement ①
Faire tourner la cage interne avec le doigt.
Point dur/grippage → Remplacer.

Lager

1. Kontrollieren:
 - Lager ①
Den inneren Laufring mit dem Finger drehen.
Schwergängigkeit/Freßspuren → Erneuern.

Cuscinetto

1. Ispezionare:
 - Cuscinetto ①
Far ruotare l'anello interno con un dito.
Punti rugosi/grippaggio → Sostituire.

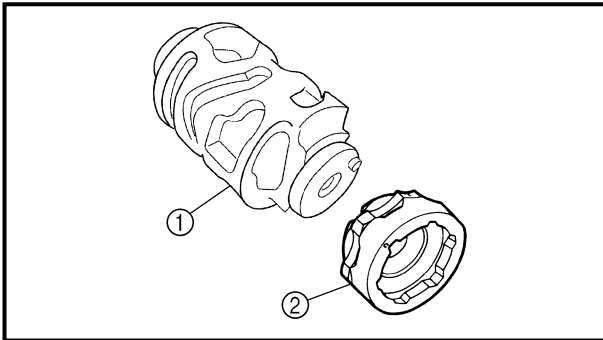


EC4H4810

Shift fork, shift cam and segment

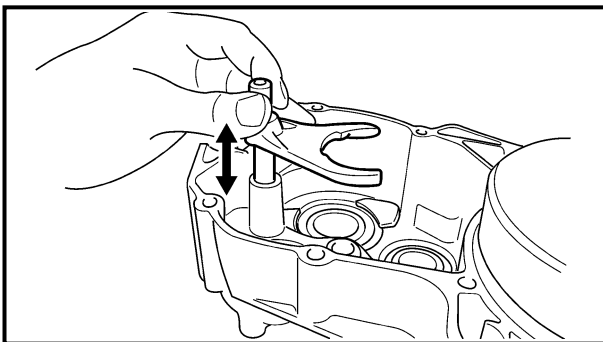
1. Inspect:

- Shift fork ①
Wear/damage/scratches → Replace.



2. Inspect:

- Shift cam ①
- Segment ②
Wear/damage → Replace.

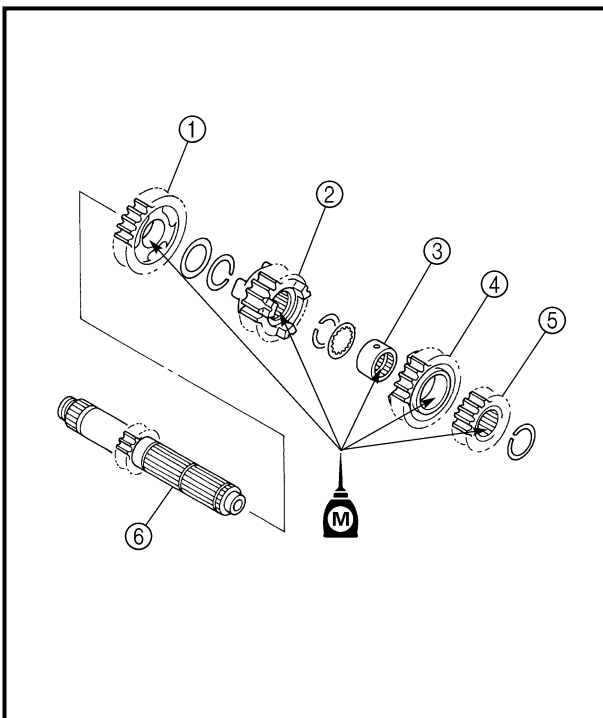


3. Check:

- Shift fork movement
Unsmooth operation → Replace shift fork.

NOTE:

For a malfunctioning shift fork, replace not only the shift fork itself but the two gears each adjacent to the shift fork.



EC4H5000

ASSEMBLY AND INSTALLATION

Transmission

1. Install:

- 5th pinion gear (24T) ①
- 3rd pinion gear (20T) ②
- Collar ③
- 4th pinion gear (22T) ④
- 2nd pinion gear (16T) ⑤
To main axle ⑥.

NOTE:

- Apply the molybdenum disulfide oil on the 4th and 5th pinion gears inner circumference and on the end surface.
- Apply the molybdenum disulfide oil on the 2nd and 3rd pinion gears inner circumference.



Fourchette, tambour et barillet

1. Contrôler:
 - Fourchette ①
Usure/endommagement/rayures → Remplacer.
2. Contrôler:
 - Tambour ①
 - Barillet ②
Usure/endommagement → Remplacer.
3. Contrôler:
 - Mouvement de la fourchette
Fonctionnement irrégulier → Remplacer la fourchette.

N.B.:

Lorsque la fourchette fonctionne mal, remplacer non seulement la fourchette mais aussi les deux pignons adjacents à la fourchette.

ASSEMBLAGE ET MONTAGE

Boîte à vitesses

1. Monter:
 - Pignon de 5ème (24D) ①
 - Pignon de 3ème (20D) ②
 - Collerette ③
 - Pignon de 4ème (22D) ④
 - Pignon de 2ème (16D) ⑤
Sur l'arbre primaire ⑥.

N.B.:

- Appliquer de l'huile au bisulfure de molybdène sur la circonférence intérieure des 4e et 5e pignons et sur l'extrémité.
- Appliquer de l'huile au bisulfure de molybdène sur la circonférence interne des pignons de 2 et 3.

Schaltgabeln und Schaltwalze

1. Kontrollieren:
 - Schaltgabel ①
Verschleiß/Beschädigung/
Riefen → Erneuern.
2. Kontrollieren:
 - Schaltwalze ①
 - Segment ②
Verschleiß/Beschädigung → Erneuern.
3. Überprüfen:
 - Schaltgabelbewegung
Schwergängig → Schaltgabel austauschen.

HINWEIS:

Bei defekter Schaltgabel nicht nur die Schaltgabel selbst, sondern auch die beiden jeweils danebenliegenden Zahnräder austauschen.

ZUSAMMENBAU UND MONTAGE

Getriebe

1. Montieren:
 - Ritzel 5. Gang (24 Zähne) ①
 - Ritzel 3. Gang (20 Zähne) ②
 - Distanzhülse ③
 - Ritzel 4. Gang (22 Zähne) ④
 - Ritzel 2. Gang (16 Zähne) ⑤
(auf die Eingangswelle ⑥)

HINWEIS:

- Molybdändisulfidöl auf den Innenumfang und auf das Oberflächenende am 4. und 5. Ritzelgetriebe auftragen.
- Das Molybdändisulfid-Öl auf der Ritzel für den 2. und 3. Gang auftragen.

Forcella del cambio, camma del cambio e segmento

1. Ispezionare:
 - Forcella del cambio ①
Usura/danno/graffi → Sostituire.
2. Ispezionare:
 - Camma del cambio ①
 - Segmento ②
Usura/danno → Sostituire.
3. Controllare:
 - Movimento della forcella del cambio
Azionamento non agevole → Sostituire la forcella del cambio.

NOTA:

Per una forcella del cambio che non funziona correttamente, sostituire non solo la forcella del cambio ma anche i due ingranaggi adiacenti alla forcella del cambio.

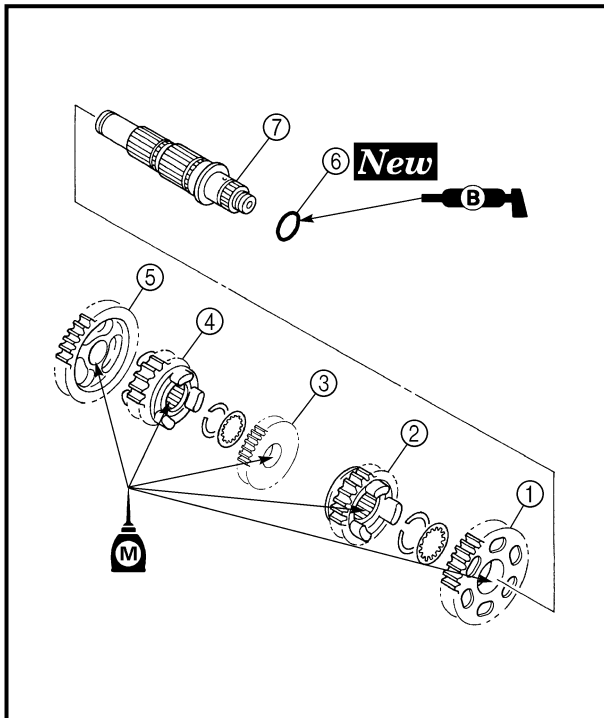
MONTAGGIO ED INSTALLAZIONE

Trasmissione

1. Installare:
 - Ingranaggio a pignone per 5a (24T) ①
 - Ingranaggio a pignone per 3a (20T) ②
 - Collarino ③
 - Ingranaggio a pignone per 4a (22T) ④
 - Ingranaggio a pignone per 2a (16T) ⑤
All'asse principale ⑥.

NOTA:

- Applicare olio al disolfuro di molibdeno sulla circonferenza interna dell'ingranaggio a pignone per la 4a e la 5a e sulla superficie terminale.
- Applicare olio al disolfuro di molibdeno sulla circonferenza interna dell'ingranaggio a pignone per la 2a e la 3a.

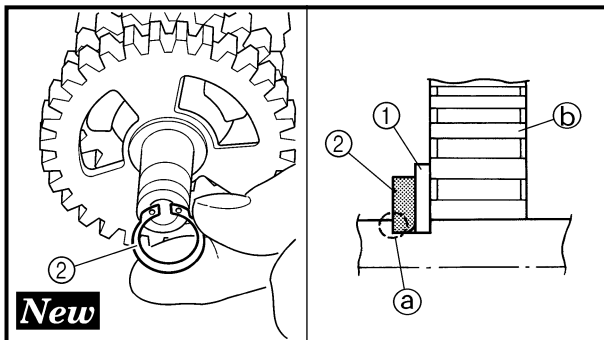


2. Install:

- 2nd wheel gear (28T) ①
 - 4th wheel gear (27T) ②
 - 3rd wheel gear (29T) ③
 - 5th wheel gear (25T) ④
 - 1st wheel gear (30T) ⑤
 - O-ring ⑥ **New**
- To drive axle ⑦.

NOTE:

- Apply the molybdenum disulfide oil on the 1st, 2nd and 3rd wheel gears inner circumference and on the end surface.
- Apply the molybdenum disulfide oil on the 4th and 5th wheel gears inner circumference.
- Apply the lithium soap base grease on the O-ring.

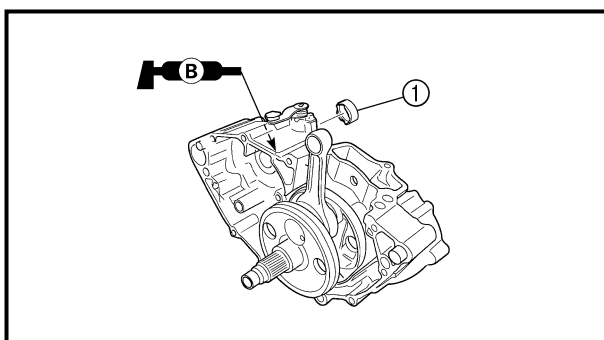
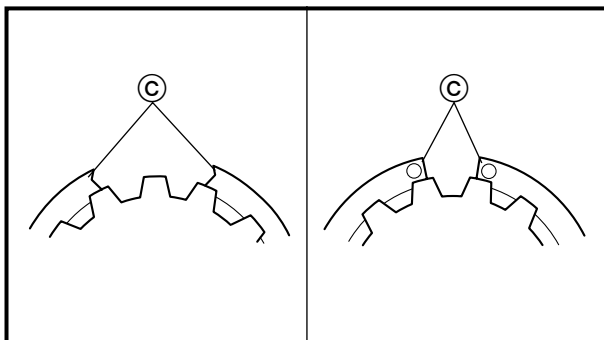


3. Install:

- Washer ①
- Circlip ② **New**

NOTE:

- Be sure the circlip sharp-edged corner (a) is positioned opposite side to the washer and gear (b).
- Install the circlip with its ends (c) settled evenly on the spline crests.



4. Install:

- Collar ①

NOTE:

- Apply the lithium soap base grease on the oil seal lip.
- When installing the collar into the crankcase, pay careful attention to the crankcase oil seal lip.



2. Monter:

- Pignon de 2ème (28D) ①
- Pignon de 4ème (27D) ②
- Pignon de 3ème (29D) ③
- Pignon de 5ème (25D) ④
- Pignon de 1ère (30D) ⑤
- Joint torique ⑥ **New**
Sur l'axe moteur ⑦.

N.B.: _____

- Appliquer de l'huile au bisulfure de molybdène sur la circonférence intérieure des 1re, 2e et 3 roues dentées et sur l'extrémité.
- Appliquer de l'huile au bisulfure de molybdène sur la circonférence interne des 4 et 5 engrenages.
- Enduire le joint torique de graisse à base de savon au lithium.

3. Monter:

- Rondelle ①
- Circlip ② **New**

N.B.: _____

- Vérifier que le côté à bord vif du circlip ② soit opposé à la rondelle située contre le pignon ①.
- Installer le circlip en positionnant ses extrémités ③ bien assises sur la crête des cannelures.

4. Monter:

- Colletterte ①

N.B.: _____

- Appliquer la graisse à base de savon au lithium sur la lèvre de la bague d'étanchéité.
- Lors du montage de l'entretoise sur le carter, prendre garde à la lèvre du joint d'étanchéité du carter.

2. Montieren:

- Zahnrad 2. Gang (28 Zähne) ①
- Zahnrad 4. Gang (27 Zähne) ②
- Zahnrad 3. Gang (29 Zähne) ③
- Zahnrad 5. Gang (25 Zähne) ④
- Zahnrad 1. Gang (30 Zähne) ⑤
- O-Ring ⑥ **New**
(auf die Ausgangswelle ⑦)

HINWEIS: _____

- Molybdändisulfidöl auf den Innenumfang und auf das Oberflächenende an 1., 2. und 3. Radgetriebe auftragen.
- Das Molybdändisulfid-Öl auf der Zahnäder für den 4. und 5. Gang auftragen.
- Lithiumfett auf den O-Ring auftragen.

3. Montieren:

- Unterlegscheibe ①
- Sicherungsring ② **New**

HINWEIS: _____

- Darauf achten, daß die scharfe Kante ③ des Sicherungsringes nicht an der Beilagscheibe und am Zahnrad ④ anliegt.
- Den Sicherungsring mit seinem Ende ⑤ gleichmäßig auf den Verzahnungsauflagen sitzend einbauen.

4. Montieren:

- Hülse ①

HINWEIS: _____

- Lithiumseifen-Schmierfett auf der Öldichtungslippe auftragen.
- Beim Einbauen des Distanzstücks im Kurbelgehäuse ist auf die Öldichtungslippe des Kurbelgehäuses zu achten.

2. Installare:

- Ingranaggio a ruota per la 2a (28T) ①
- Ingranaggio a ruota per la 4a (27T) ②
- Ingranaggio a ruota per la 3a (29T) ③
- Ingranaggio a ruota per la 5a (25T) ④
- Ingranaggio a ruota per la 1a (30T) ⑤
- O-ring ⑥ **New**
All'asse conduttore ⑦.

NOTA: _____

- Applicare olio al disolfuro di molibdeno sulla circonferenza interna della 1a, 2a e 3a marcia a ruota e sulla superficie terminale.
- Applicare olio al disolfuro di molibdeno sulla circonferenza interna della 4a e 5a marcia a ruota.
- Applicare grasso a base di sapone di litio sull'O-ring.

3. Installare:

- Rondella ①
- Anello elastico di arresto ② **New**

NOTA: _____

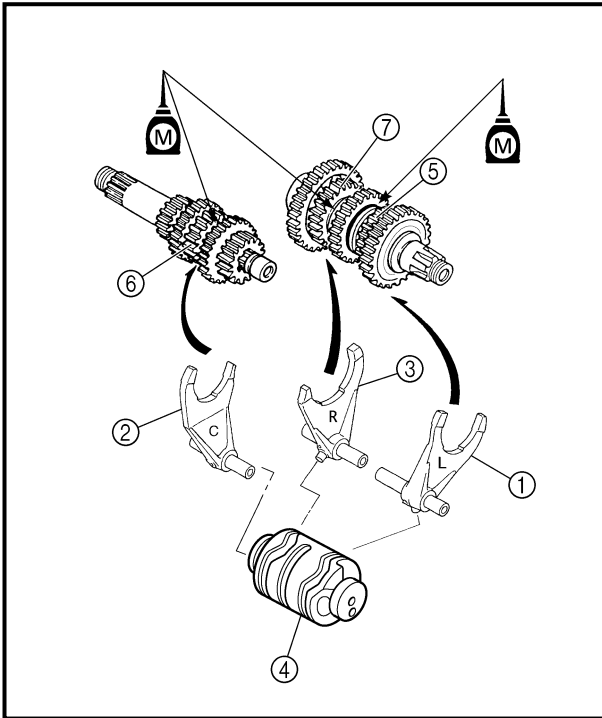
- Assicurarsi che lo spigolo vivo dell'anello elastico di arresto ② sia posizionato sul lato opposto della rondella piana e dell'ingranaggio ④.
- Installare l'anello elastico di arresto con le estremità ③ disposte in modo uniforme sulle creste degli intagli.

4. Installare:

- Collarino ①

NOTA: _____

- Applicare grasso a base di sapone di litio al labbro del paraolio.
- Quando si installa il collarino nel carter, prestare particolare attenzione al labbro del paraolio del carter.



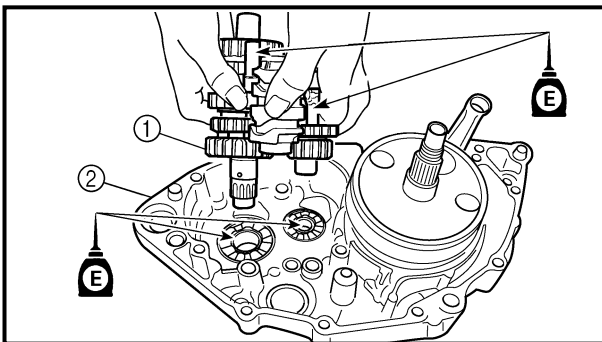
5. Install:

- Shift fork 1 (L) ①
- Shift fork 2 (C) ②
- Shift fork 3 (R) ③
- Shift cam ④

To main axle and drive axle.

NOTE:

- Apply the molybdenum disulfide oil on the shift fork grooves.
- Mesh the shift fork #1 (L) with the 4th wheel gear ⑤ and #3 (R) with the 5th wheel gear ⑦ on the drive axle.
- Mesh the shift fork #2 (C) with the 3rd pinion gear ⑥ on the main axle.

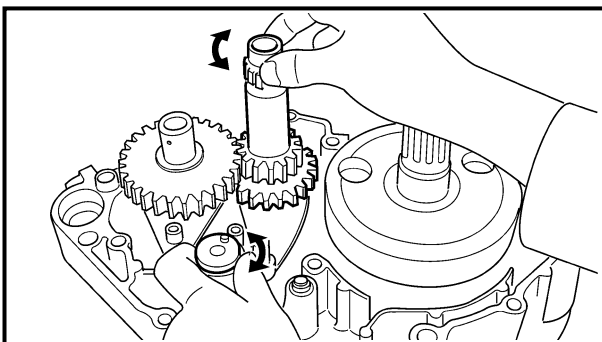


6. Install:

- Transmission assembly ①
- To left crankcase ②.

NOTE:

Apply the engine oil on the bearings and guide bars.



7. Check:

- Shifter operation
 - Transmission operation
- Unsmooth operation → Repair.



5. Monter:

- Fourchette 1 (L) ①
- Fourchette 2 (C) ②
- Fourchette 3 (R) ③
- Tambour ④

A l'axe principal et l'axe moteur.

N.B.: _____

- Appliquer de l'huile au bisulfure de molybdène sur les rainures de la fourchette de sélecteur.
- Engrener la fourchette n°1 (L) avec le pignon de roue de 4ème ⑤ et la fourchette n°3 (R) avec le pignon de 5ème ⑦ de l'arbre secondaire.
- Engrener la fourchette n°2 (C) avec le pignon de 3ème ⑥ de l'arbre primaire.

5. Montieren:

- Schaltgabel 1 (L) ①
- Schaltgabel 2 (C) ②
- Schaltgabel 3 (R) ③
- Schaltnocke ④

(an der Hauptwelle und der Vorgelegewelle)

HINWEIS: _____

- Molybdändisulfidöl auf die Nuten der Schaltgabel auftragen.
- Die Schaltgabel Nr. 1 (L) mit dem Hauptwellen-Zahnrad für den 4. Gang ⑤ und die Schaltgabel Nr. 3 (R) mit dem Hauptwellen-Zahnrad für den 5. Gang ⑦ in Eingriff bringen.
- Die Schaltgabel Nr. 2 (C) mit dem Vorgelegewelle-Zahnrad für den 3. Gang ⑥ in Eingriff bringen.

5. Installare:

- Forcella del cambio 1 (L) ①
- Forcella del cambio 2 (C) ②
- Forcella del cambio 3 (R) ③
- Camma del cambio ④

All'asse principale e all'asse conduttore.

NOTA: _____

- Applicare olio al disolfuro di molibdeno sulle scanalature della forcella del cambio.
- Ingranare la forcella del cambio 1 (L) con l'ingranaggio a ruota per la 4a ⑤ e la 3 (R) con l'ingranaggio a ruota per la 5a ⑦ sull'asse conduttore.
- Ingranare la forcella del cambio 2 (C) con l'ingranaggio a pignone per la 3a ⑥ sull'asse principale.

6. Monter:

- Ensemble boîte à vitesse ①
- Vers le demi-carter gauche ②.

N.B.: _____

Appliquer de l'huile moteur sur les roulements et les barres de guidage.

6. Montieren:

- Getriebeeinheit ①
- (zum linken Kurbelgehäuse ②)

HINWEIS: _____

Motoröl auf die Lager und die Führungsstangen auftragen.

6. Installare:

- Gruppo trasmissione ①
- Al carter sinistro ②.

NOTA: _____

Applicare olio motore ai cuscinetti e alle barre guida.

7. Contrôler:

- Fonctionnement du sélecteur
 - Fonctionnement de la boîte de vitesses
- Fonctionnement dur → Réparer.

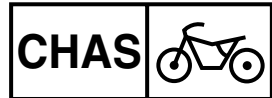
7. Kontrollieren:

- Funktion der Gangschaltung
 - Funktion des Getriebes
- Ungleichmäßiger Betrieb → Reparieren.

7. Controllare:

- Azionamento del cambio
 - Azionamento della trasmissione
- Azionamento non agevole → Riparare.

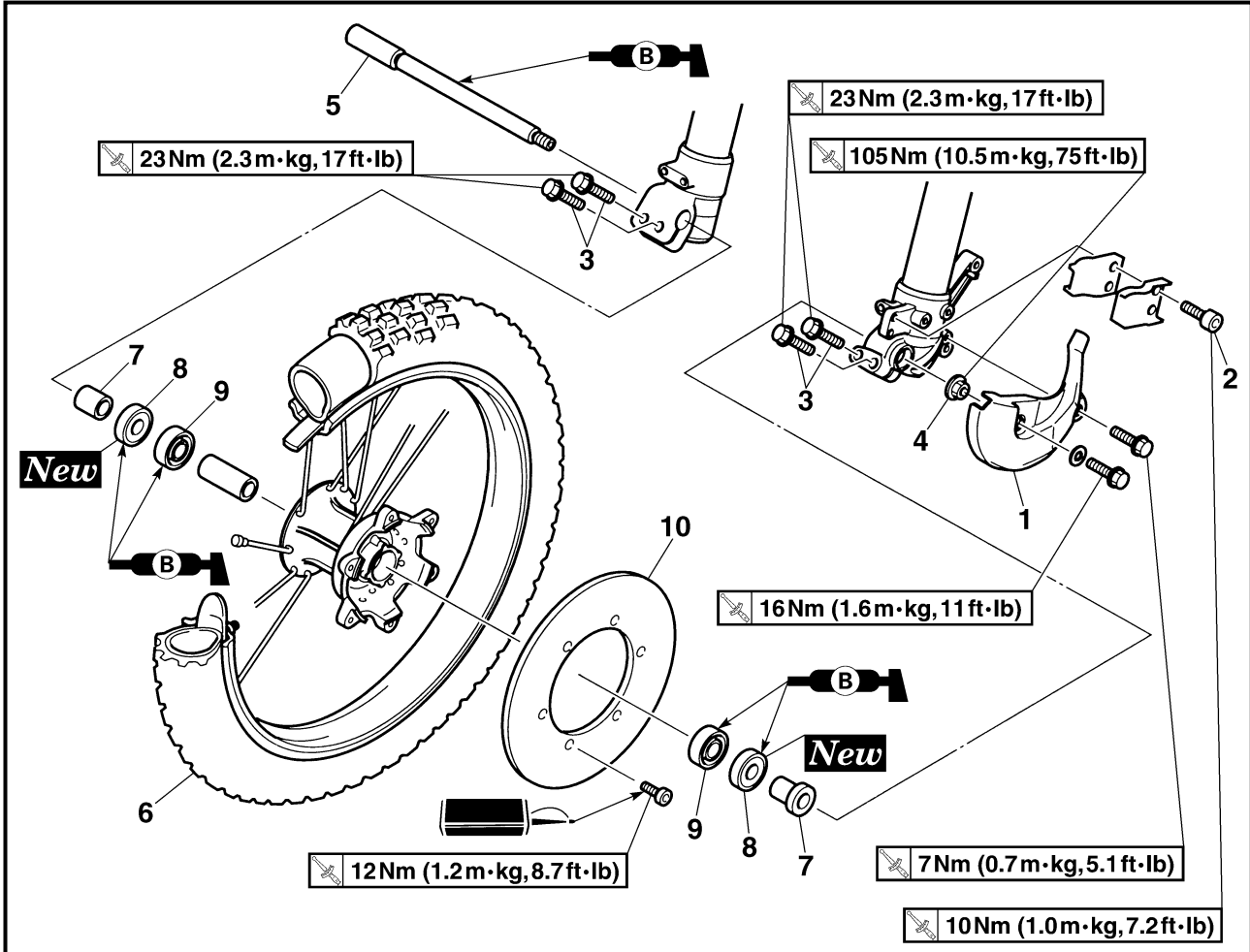
FRONT WHEEL AND REAR WHEEL



EC500000 CHASSIS

EC590000 FRONT WHEEL AND REAR WHEEL

EC598000 FRONT WHEEL



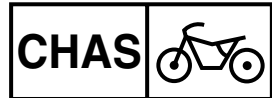
Extent of removal:

- ① Front wheel removal
- ③ Brake disc removal

- ② Wheel bearing removal

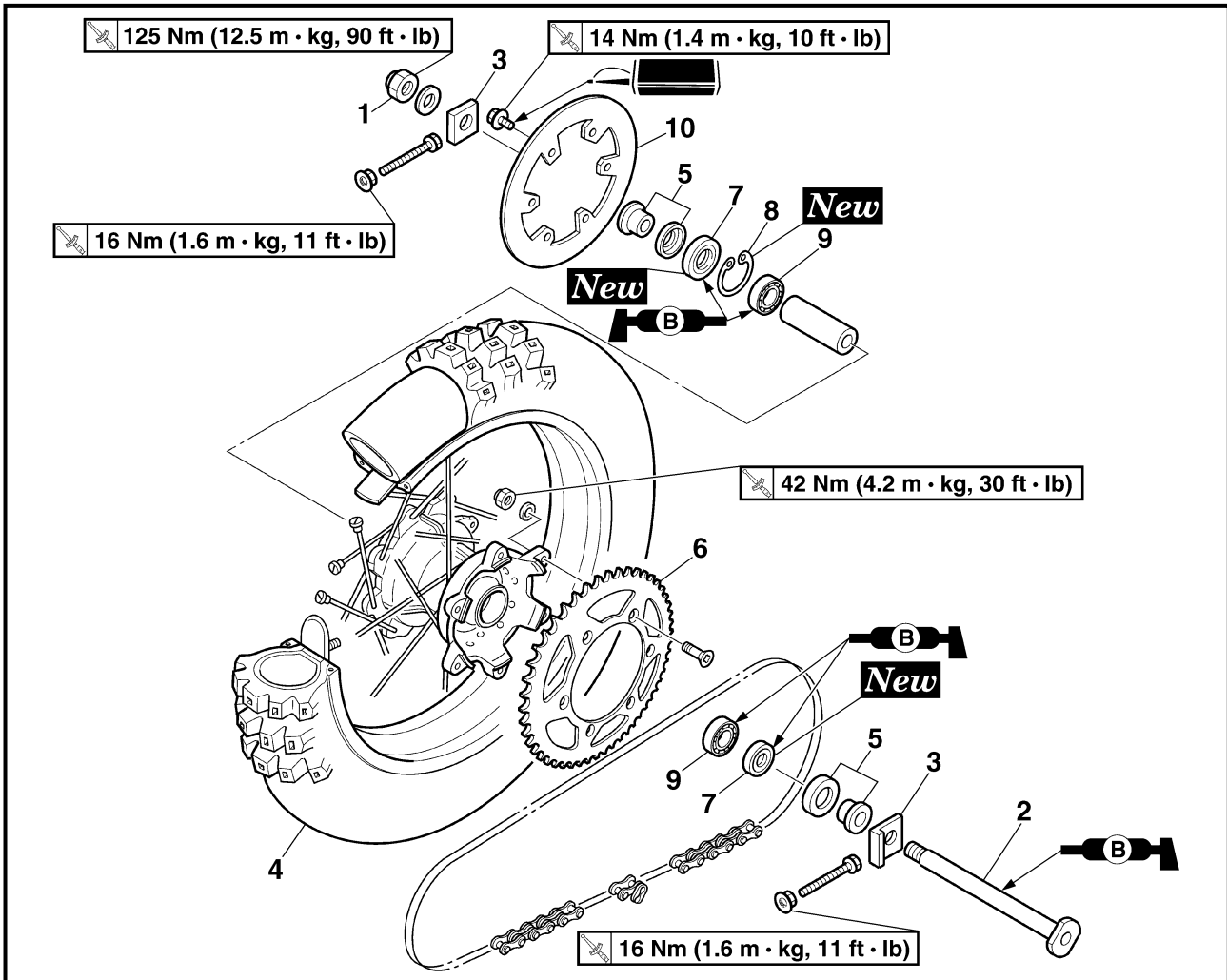
Extent of removal	Order	Part name	Q'ty	Remarks	
Preparation for removal		FRONT WHEEL REMOVAL Hold the machine by placing the suitable stand under the engine.		⚠ WARNING Support the machine securely so there is no danger of it falling over.	
<div style="display: flex; justify-content: space-around;"> <div style="text-align: center;"> ① ↑ ↓ </div> <div style="text-align: center;"> ② ↑ ↓ </div> <div style="text-align: center;"> ③ ↑ ↓ </div> </div>	1	Brake hose cover	1	Refer to "REMOVAL POINTS".	
	2	Bolt (brake hose holder)	2		Only loosening.
	3	Bolt (axle holder)	4		Only loosening.
	4	Nut (front wheel axle)	1		
	5	Front wheel axle	1		
	6	Front wheel	1		
	7	Collar	2		
	8	Oil seal	2		
	9	Bearing	2		
	10	Brake disc	1		

FRONT WHEEL AND REAR WHEEL



EC598100

REAR WHEEL



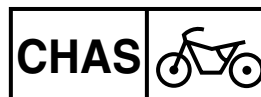
Extent of removal:

- ① Rear wheel removal
- ③ Brake disc removal

- ② Wheel bearing removal

Extent of removal	Order	Part name	Q'ty	Remarks
Preparation for removal		REAR WHEEL REMOVAL Hold the machine by placing the suitable stand under the engine.		⚠ WARNING Support the machine securely so there is no danger of it falling over.
	1	Nut (rear wheel axle)	1	Refer to "REMOVAL POINTS".
	2	Rear wheel axle	1	
	3	Drive chain puller	2	
	4	Rear wheel	1	
	5	Collar	2	
	6	Rear wheel sprocket	1	
	7	Oil seal	2	
	8	Circlip	1	
	9	Bearing	2	
	10	Brake disc	1	

ROUE AVANT ET ROUE ARRIERE VORDER- UND HINTERRAD RUOTA ANTERIORE E RUOTA POSTERIORE



ROUE ARRIERE

Organisation de la dépose:

- ① Dépose de la roue arrière
③ Dépose du disque de frein

- ② Dépose du roulement de roue

Organisation de la dépose	Ordre	Nom de pièce	Qté	Remarques
Préparation pour la dépose		DEPOSE DE LA ROUE ARRIERE Maintenir la machine en plaçant un support approprié sous le moteur.		⚠ AVERTISSEMENT Bien soutenir la machine afin qu'elle ne risque pas de se renverser.
	1	Ecrou (axe de roue arrière)	1	Se reporter à "POINTS DE DEPOSE".
	2	Axe de roue arrière	1	
	3	Tendeur de chaîne de transmission	2	
	4	Roue arrière	1	
	5	Collerette	2	
	6	Couronne arrière	1	
	7	Bague d'étanchéité	2	
	8	Circlip	1	
	9	Roulement	2	
	10	Disque de frein	1	

HINTERRAD

Demontage-Arbeiten:

- ① Hinterrad demontieren
③ Bremsscheibe demontieren

- ② Radlager demontieren

Demontage-Arbeiten	Reihenfolge	Bauteil	Anz.	Bemerkungen
Vorbereitung für den Ausbau		HINTERRAD DEMONTIEREN Das Motorrad am Motor aufbocken.		⚠ WARNUNG Das Motorrad gegen Umfallen sichern.
	1	Mutter (Hinterachse)	1	Siehe unter "AUSBAU".
	2	Hinterachse	1	
	3	Antriebskettenzieher	2	
	4	Hinterrad	1	
	5	Hülse	2	
	6	Kettenrad	1	
	7	Dichtring	2	
	8	Sicherungsring	1	
	9	Lager	2	
	10	Bremsscheibe	1	

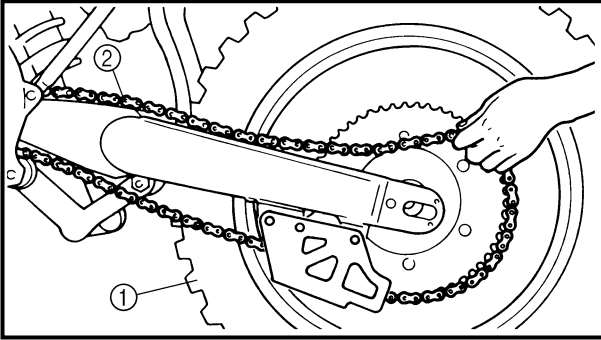
RUOTA POSTERIORE

Portata dello smontaggio:

- ① Rimozione della ruota posteriore
③ Rimozione del disco del freno

- ② Rimozione del cuscinetto della ruota

Portata dello smontaggio	Ordine	Denominazione	Quantità	Osservazioni
Preparazione per la rimozione		RIMOZIONE RUOTA POSTERIORE Mantenere il veicolo posizionando un supporto idoneo sotto al motore.		⚠ AVVERTENZA Sostenere saldamente il veicolo in modo che non ci sia il rischio che si rovesci.
	1	Dado (asse ruota posteriore)	1	Fare riferimento a "PUNTI DI RIMOZIONE".
	2	Asse della ruota posteriore	1	
	3	Tenditore catena di trasmissione	2	
	4	Ruota posteriore	1	
	5	Collarino	2	
	6	Corona dentata ruota posteriore	1	
	7	Paraolio	2	
	8	Anello elastico di arresto	1	
	9	Cuscinetto	2	
	10	Disco freno	1	

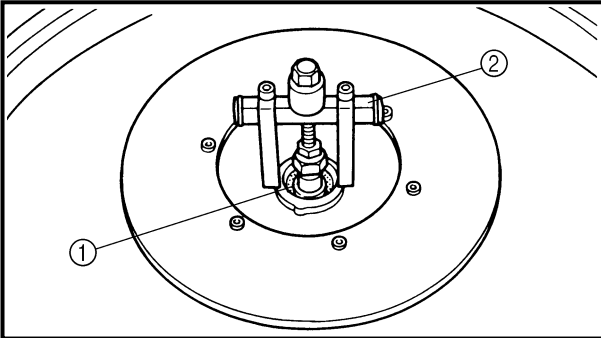


EC593000
REMOVAL POINTS

EC523101
Rear wheel

1. Remove:
 - Wheel ①

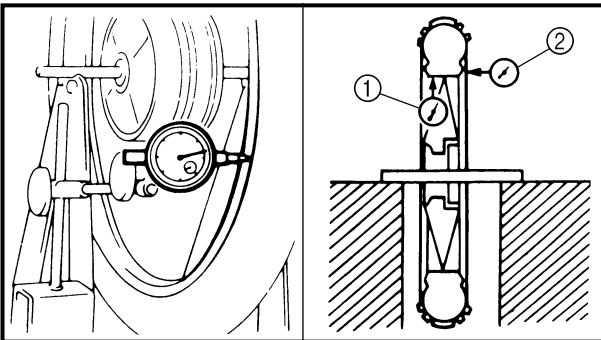
NOTE: _____
Push the wheel forward and remove the drive chain ②.



EC513201
Wheel bearing (if necessary)

1. Remove:
 - Bearing ①


NOTE: _____
Remove the bearing using a general bearing puller ②.

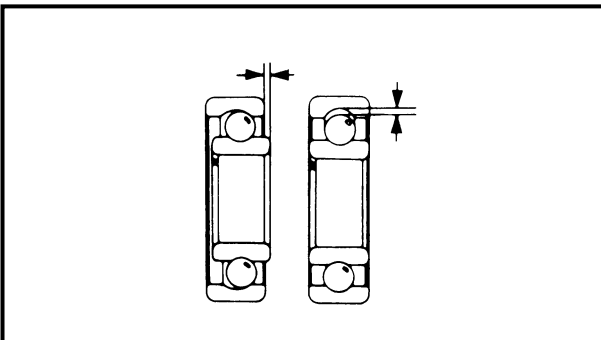


EC594000
INSPECTION

EC514100
Wheel

1. Measure:
 - Wheel runout
 Out of limit → Repair/replace.

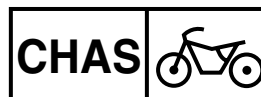
	Wheel runout limit:
	Radial ①: 2.0 mm (0.08 in)
	Lateral ②: 2.0 mm (0.08 in)



2. Inspect:
 - Bearing
 Rotate inner race with a finger.
Rough spot/seizure → Replace.

NOTE: _____
Replace the bearings, oil seal and wheel collar as a set.

**ROUE AVANT ET ROUE ARRIERE
VORDER- UND HINTERRAD
RUOTA ANTERIORE E RUOTA POSTERIORE**



POINTS DE DEPOSE

Roue arrière

- Déposer:
 - Roue ①

N.B.:

Pousser la roue vers l'avant et déposer la chaîne de transmission ②.

AUSBAU

Hinterrad

- Demontieren:
 - Rad ①

HINWEIS:

Das Rad nach vorne stoßen und die Antriebskette ② abnehmen.

PUNTI DI RIMOZIONE

Ruota posteriore

- Rimuovere:
 - Ruota ①

NOTA:

Spingere la ruota in avanti e rimuovere la catena di trasmissione ②.

Roulement de roue (si nécessaire)

- Déposer:
 - Roulement ①

N.B.:

Déposer le roulement en utilisant un arrache-roulement courant ②.

Radlager (nach Bedarf)

- Demontieren:
 - Lager ①

HINWEIS:

Die Lager mit einem Lageraustreiber ② ausbauen.

Cuscinetto della ruota (se necessario)

- Rimuovere:
 - Cuscinetto ①

NOTA:

Rimuovere il cuscinetto impiegando un estrattore per cuscinetti ②.

CONTROLE

Roue

- Mesure:
 - Voile de roue
Hors limite → Réparer/remplacer.



Limite de voile de la roue:
Radial ①: 2,0 mm (0,08 in)
Latéral ②: 2,0 mm (0,08 in)

- Contrôler:
 - Roulement
Faire tourner la bague intérieure avec le doigt.
Point dur/grippage → Remplacer.

N.B.:

Changer à la fois les roulements, la bague d'étanchéité et la collerette de roue.

PRÜFUNG

Rad

- Messen:
 - Felgenschlag
Unvorschriftsmäßig → Instand setzen/Erneuern.



Max. Felgenschlag:
Höhenschlag ①: 2,0 mm (0,08 in)
Seitenschlag ②: 2,0 mm (0,08 in)

- Kontrollieren:
 - Lager
Den inneren Laufring mit dem Finger drehen.
Schwergängigkeit/Freßspuren → Erneuern.

HINWEIS:

Lager, Dichtringe und Hülse im Satz erneuern.

ISPEZIONE

Ruota

- Misurare:
 - Scentratura
Fuori limite → Riparare/sostituire.

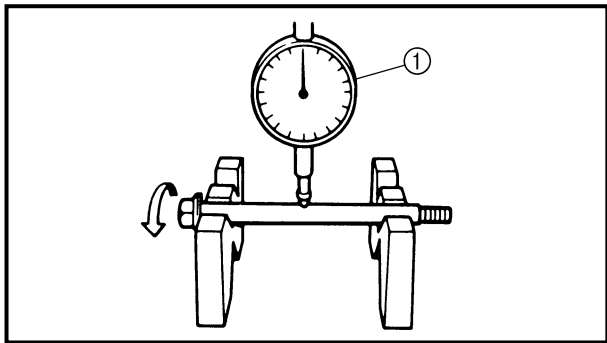


Limite di disassamento ruota:
Radiale ①: 2,0 mm (0,08 in)
Laterale ②: 2,0 mm (0,08 in)

- Ispezionare:
 - Cuscinetto
Far ruotare l'anello interno con un dito.
Punti rugosi/grippaggio → Sostituire.

NOTA:

Sostituire in blocco i cuscinetti, il paraolio ed il collarino della ruota.



EC514200

Wheel axle

1. Measure:
 - Wheel axle bends
Out of specification → Replace.
Use the dial gauge ①.



Wheel axle bending limit:
0.5 mm (0.020 in)

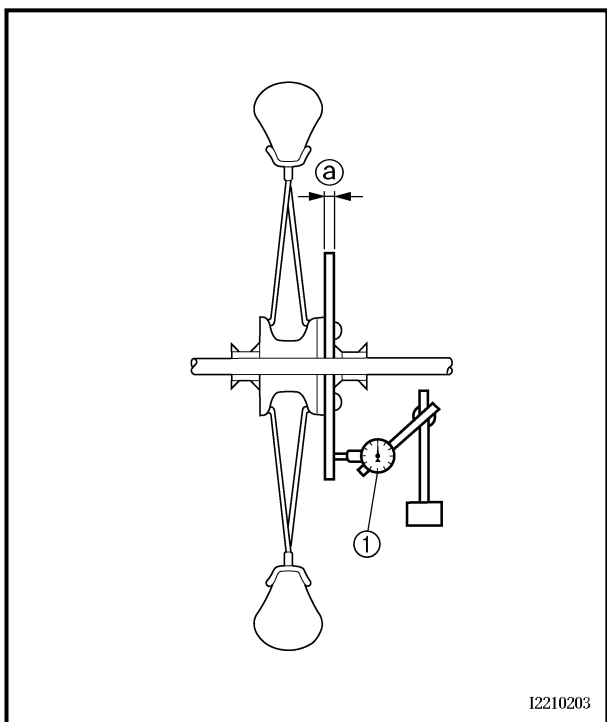
NOTE:

The bending value is shown by one half of the dial gauge reading.



WARNING

Do not attempt to straighten a bent axle.



I2210203

EC594200

Brake disc

1. Measure:
 - Brake disc deflection (only rear brake disc)
Use the dial gauge ①.
Out of specification → Inspect wheel runout.
If wheel runout is in good condition, replace the brake disc.



Brake disc deflection limit:
Rear:
<Limit>: 0.15 mm (0.006 in)

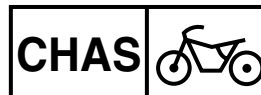
2. Measure:

- Brake disc thickness ②
Out of limit → Replace.



Brake disc thickness:
Front:
3.0 mm (0.12 in)
<Limit>: 2.5 mm (0.10 in)
Rear:
4.0 mm (0.16 in)
<Limit>: 3.5 mm (0.14 in)

ROUE AVANT ET ROUE ARRIERE
VORDER- UND HINTERRAD
RUOTA ANTERIORE E RUOTA POSTERIORE



Axe de roue

- Mesurer:
 - Déformation de l'axe de roue
Hors-spécification → Remplacer.
Utiliser le comparateur ①.



Limite de déformation de l'axe de roue:
0,5 mm (0,020 in)

N.B.: _____
La valeur de déformation est égale à la moitié de la lecture du comparateur.

⚠ AVERTISSEMENT

Ne jamais tenter de redresser un axe tordu.

Radachse

- Messen:
 - Radachsschlag
Unvorschriftsmäßig → Erneuern.
Die Meßuhr ① verwenden.



Max. Radachsschlag:
0,5 mm (0,020 in)

HINWEIS: _____
Der Radachsschlag entspricht der Hälfte der Meßuhranzeige.

⚠ WARNUNG

Nie versuchen, eine verbogene Achse zu richten.

Asse della ruota

- Misurare:
 - Deformazioni asse della ruota
Fuori specifica → Regolare.
Utilizzare un comparatore ①.



Limite di deformazione dell'asse della ruota:
0,5 mm (0,020 in)

NOTA: _____
Il valore di deformazione corrisponde alla metà del valore indicato dal comparatore.

⚠ AVVERTENZA

Non tentare di raddrizzare un asse deformato.

Disque de frein

- Mesurer:
 - Déflexion de disque de frein (disque de frein arrière uniquement)
Utiliser le comparateur ①.
Hors spécification → Examiner le voile de roue.
Si le voile de la roue est normal, changer le disque de frein.



Limite de déflexion de disque:
Arrière:
<Limite>: 0,15 mm
(0,006 in)

- Mesurer:
 - Epaisseur de disque de frein ②
Hors limite → Remplacer.



Limite d'usure de disque:
Avant:
3,0 mm (0,12 in)
<Limite>: 2,5 mm
(0,10 in)
Arrière:
4,0 mm (0,16 in)
<Limite>: 3,5 mm
(0,14 in)

Bremsscheibe

- Messen:
 - Bremsscheibenschlag (nur Hinterrad-Bremsscheibe)
Die Meßuhr ① verwenden.
Unvorschriftsmäßig → Felgenschlag prüfen.
Falls im Sollbereich, die Bremsscheibe erneuern.



Max. Bremsscheibenverzug:
Hinten:
<Grenzwert>: 0,15 mm
(0,006 in)

- Messen:
 - Bremsscheibenstärke ②
Unvorschriftsmäßig → Erneuern.



Bremsscheiben-Mindeststärke:
Vorn:
3,0 mm (0,12 in)
<Grenzwert>: 2,5 mm
(0,10 in)
Hinten:
4,0 mm (0,16 in)
<Grenzwert>: 3,5 mm
(0,14 in)

Disco freno

- Misurare:
 - Deflessione disco del freno (solo disco del freno posteriore)
Utilizzare un comparatore ①.
Fuori specifica → Ispezionare il disassamento della ruota.
Se il disassamento è in buone condizioni, sostituire il disco del freno.

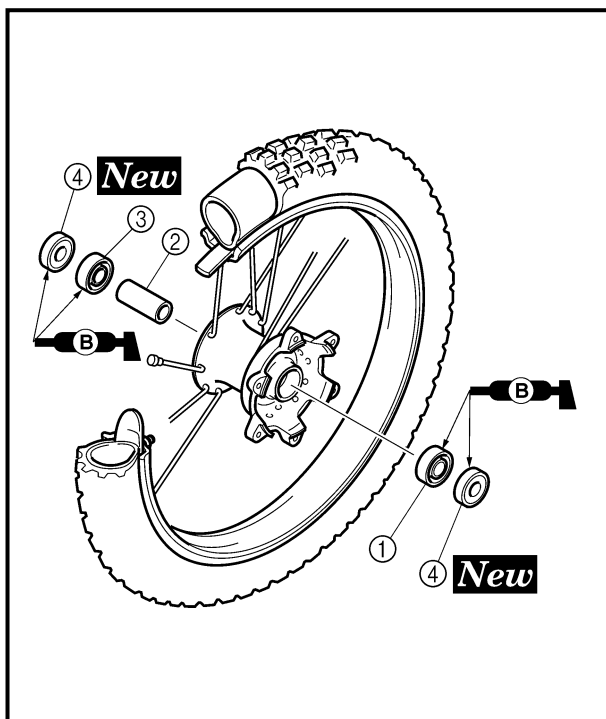


Limite di deflessione del disco freno:
Posteriore:
<Limite>: 0,15 mm
(0,006 in)

- Misurare:
 - Spessore del disco del freno ②
Fuori limite → Sostituire.



Spessore del disco freno:
Anteriore:
3,0 mm (0,12 in)
<Limite>: 2,5 mm
(0,10 in)
Posteriore:
4,0 mm (0,16 in)
<Limite>: 3,5 mm
(0,14 in)



EC595000

ASSEMBLY AND INSTALLATION

Front wheel

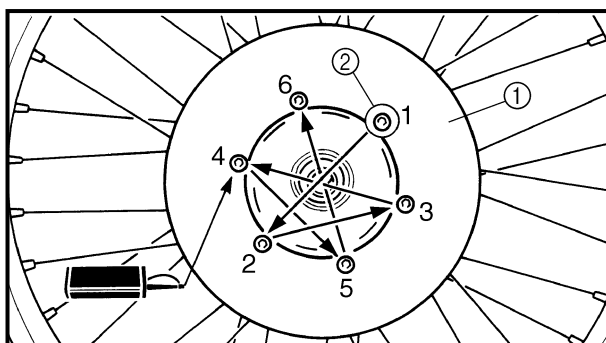
1. Install:
 - Bearing (left) ①
 - Spacer ②
 - Bearing (right) ③
 - Oil seal ④ **New**

NOTE:


- Apply the lithium soap base grease on the bearing and oil seal lip when installing.
- Use a socket that matches the outside diameter of the race of the bearing.
- Left side of bearing shall be installed first.
- Install the oil seal with its manufacturer's marks or numbers facing outward.

CAUTION:

Do not strike the inner race of the bearing. Contact should be made only with the outer race.

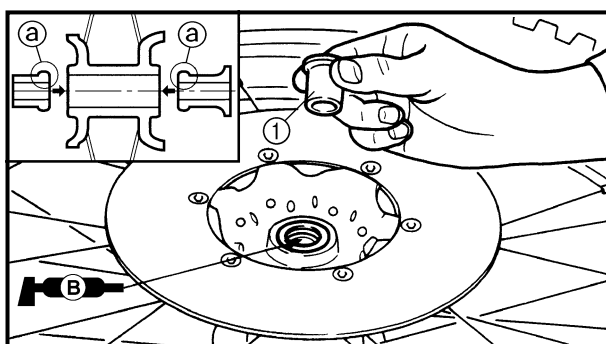


2. Install:
 - Brake disc ①
 - Bolt (brake disc) ②

 **12 Nm (1.2 m · kg, 8.7 ft · lb)**

NOTE:

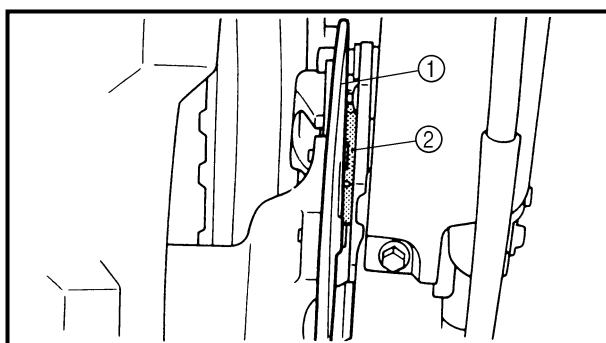
Tighten the bolts in stage, using a crisscross pattern.



3. Install:
 - Collar ①

NOTE:

- Apply the lithium soap base grease on the oil seal lip.
- Install the collars with their projections (a) facing the wheel.

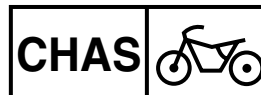


4. Install:
 - Wheel

NOTE:

Install the brake disc ① between the brake pads ② correctly.

ROUE AVANT ET ROUE ARRIERE VORDER- UND HINTERRAD RUOTA ANTERIORE E RUOTA POSTERIORE



REMONTAGE ET MONTAGE

Roue avant

1. Monter:
 - Roulement (gauche) ①
 - Entretoise ②
 - Roulement (droit) ③
 - Bague d'étanchéité ④ **New**

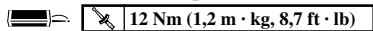
N.B.:

- Appliquer une graisse à base de savon au lithium sur le roulement et la lèvre de la bague d'étanchéité lors de la repose.
- Utiliser une douille convenant au diamètre extérieur de la cage du roulement.
- Monter d'abord le roulement de gauche.
- Monter la bague d'étanchéité avec ses marques ou numéros de fabricant dirigés vers l'extérieur.

ATTENTION:

Ne pas frapper sur la cage de roulement interne. Le contact ne doit avoir lieu qu'avec la cage de roulement externe.

2. Monter:
 - Disque de frein ①
 - Boulon (disque de frein) ②



N.B.:

Serrer les boulons par étape et en diagonale.

3. Monter:
 - Colletterie ①

N.B.:

- Appliquer de la graisse à base de savon au lithium sur les lèvres de bague d'étanchéité.
- Installer les colliers avec leurs saillies ② face à la roue.

4. Monter:
 - Roue

N.B.:

Reposer correctement le disque du frein ① entre les plaquettes de frein ②.

ZUSAMMENBAU UND MONTAGE

Vorderrad

1. Montieren:
 - Lager (links) ①
 - Distanzstück ②
 - Lager (rechts) ③
 - Dichtring ④ **New**

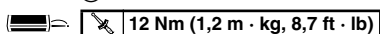
HINWEIS:

- Die Dichtringlippen beim Einbau mit Lithiumfett bestreichen.
- Zum Eintreiben von Lager und Dichtring eine Steckschlüssel-Nuß in entsprechender Größe verwenden.
- Das Lager auf der linken Seite zuerst einbauen.
- Den Dichtring mit nach außen weisenden Herstellerangaben einbauen.

ACHTUNG:

Niemals gegen den inneren Lauf-ring schlagen. Beim Eintreiben nur auf den äußeren Laufring einwirken.

2. Montieren:
 - Bremsscheibe ①
 - Schraube (Bremsscheibe) ②



HINWEIS:

Die Schrauben stufenweise über Kreuz festziehen.

3. Montieren:
 - Hülse ①

HINWEIS:

- Die Dichtringlippen mit Lithiumfett bestreichen.
- Distanzhülse so einbauen, daß die Vorsprünge ② zum Rad zeigen.

4. Montieren:
 - Rad

HINWEIS:

Die Bremsscheibe ① zwischen die Bremsbeläge ② führen.

MONTAGGIO ED INSTALLAZIONE

Ruota anteriore

1. Installare:
 - Cuscinetto (sinistro) ①
 - Distanziatore ②
 - Cuscinetto (destra) ③
 - Paraolio ④ **New**

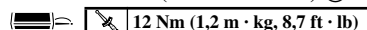
NOTA:

- Applicare grasso a base di sapone di litio sul cuscinetto e al labbro del paraolio durante il montaggio.
- Utilizzare una chiave che corrisponda al diametro esterno dell'anello del cuscinetto.
- Installare prima il lato sinistro del cuscinetto.
- Installare il paraolio con il simbolo o il numero stampigliato dal costruttore rivolto verso l'esterno.

ATTENZIONE:

Non colpire l'anello interno del cuscinetto. Il contatto deve avvenire solo con l'anello esterno.

2. Installare:
 - Disco freno ①
 - Bullone (disco del freno) ②



NOTA:

Serrare i bulloni in fasi, in maniera incrociata.

3. Installare:
 - Collarino ①

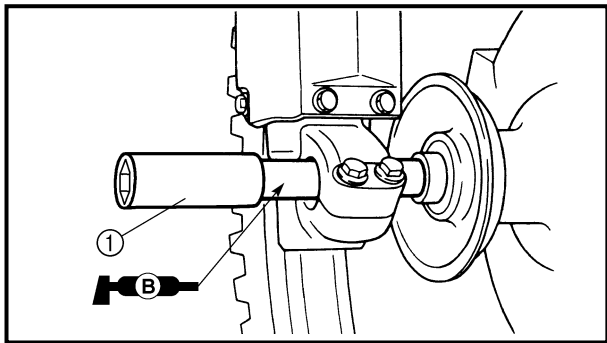
NOTA:

- Applicare grasso a base di sapone di litio al labbro del paraolio.
- Installare i collarini con le sporgenze ② rivolte verso la ruota.

4. Installare:
 - Ruota

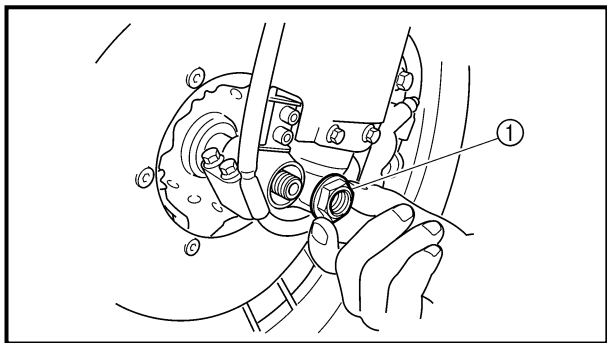
NOTA:

Installare correttamente il disco del freno ① tra le pastiglie ②.




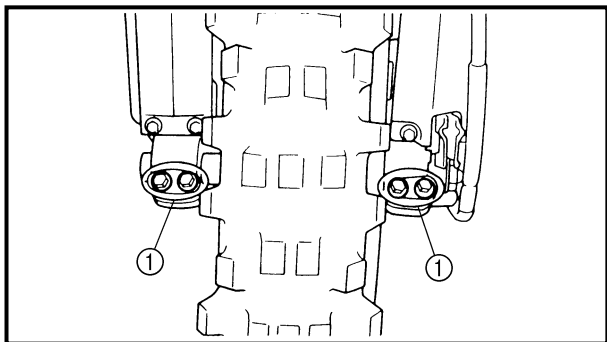
5. Install:
- Wheel axle ①

NOTE: _____
Apply the lithium soap base grease on the wheel axle.




6. Install:
- Nut (wheel axle) ①

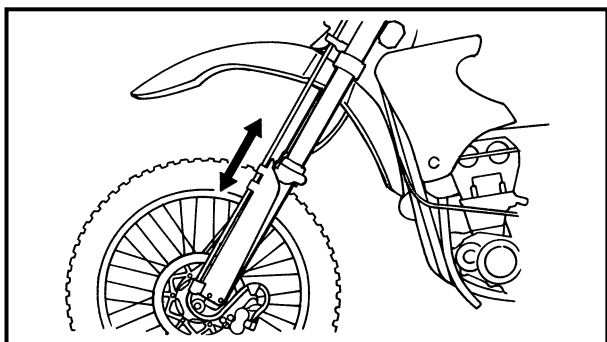
 **105 Nm (10.5 m · kg, 75 ft · lb)**




7. Tighten:
- Bolt (axle holder) ①

 **23 Nm (2.3 m · kg, 17 ft · lb)**

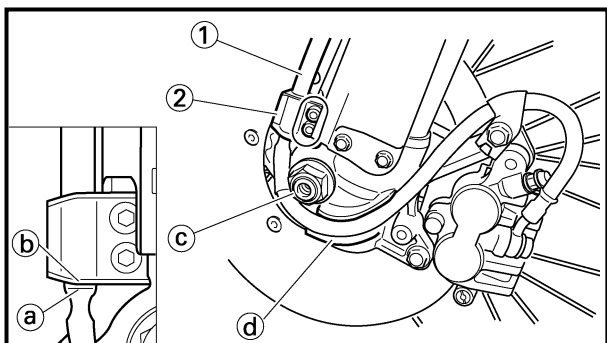
NOTE: _____
Before tightening the bolt, fit the wheel axle to the axle holder by stroking the front fork several times with the front brake applied.



8. Install:
- Brake hose ①

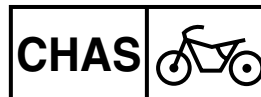
 **10 Nm (1.0 m · kg, 7.2 ft · lb)**

To brake hose holder ②.



NOTE: _____
Before tightening the bolt (brake hose holder), align the top (a) of the brake hose neck with the brake hose holder bottom (b). Then pass the brake hose in front of the axle boss (c) and fit it into the hose groove (d) so that the brake hose does not contact the nut (wheel axle).

**ROUE AVANT ET ROUE ARRIERE
VORDER- UND HINTERRAD
RUOTA ANTERIORE E RUOTA POSTERIORE**



5. Monter:
● Axe de roue ①

N.B.: _____
Appliquer de la graisse à base de savon au lithium sur le filetage et la surface de l'axe de roue.

5. Montieren:
● Radachse ①

HINWEIS: _____
Lithiumfett auf das Gewinde und die Oberfläche der Radachse auftragen.

5. Installare:
● Asse della ruota ①

NOTA: _____
Applicare grasso a base di sapone di litio sulla filettatura e sulla superficie dell'asse della ruota.

6. Monter:
● Ecrou (axe de roue) ①
 105 Nm (10,5 m · kg, 75 ft · lb)

6. Montieren:
● Achsmutter (Radachse) ①
 105 Nm (10,5 m · kg, 75 ft · lb)

6. Installare:
● Dado (asse della ruota) ①
 105 Nm (10,5 m · kg, 75 ft · lb)

7. Serrer:
● Boulon (support d'axe) ①
 23 Nm (2,3 m · kg, 17 ft · lb)

N.B.: _____
Avant de serrer le boulon, emboîter l'axe de la roue dans le support d'axe en donnant plusieurs coups sur la fourche avant tout en serrant le frein avant.

7. Festziehen:
● Schraube (Achshalterung) ①
 23 Nm (2,3 m · kg, 17 ft · lb)

HINWEIS: _____
Vor dem Festziehen dieser Schrauben die Teleskopgabel bei gezogener Vorderradbremse mehrmals einfedern, damit sich die Radachse richtig in die Achshalterung setzt.

7. Serrare:
● Bullone (supporto asse) ①
 23 Nm (2,3 m · kg, 17 ft · lb)

NOTA: _____
Prima di serrare il bullone, inserire l'asse della ruota nel supporto colpendo più volte la forcella anteriore con il freno anteriore tirato.

8. Monter:
● Durit de frein ①
 10 Nm (1,0 m · kg, 7,2 ft · lb)
Sur le support de durit de frein ②.

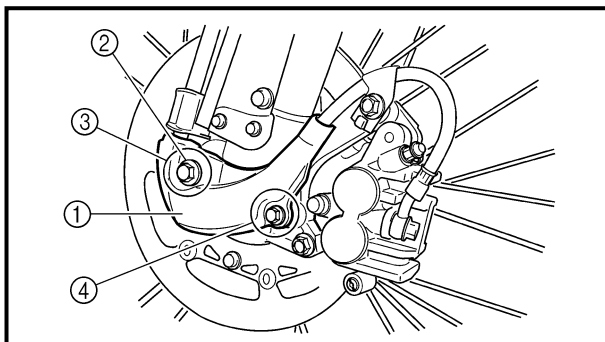
N.B.: _____
Avant de serrer le boulon (support de flexible de frein), aligner le haut ③ du collet de flexible de frein et le bas du support de flexible de frein ④. Faire passer ensuite le flexible de frein devant la noix d'arbre ⑤ et l'insérer dans la rainure de flexible ⑥ de sorte que le flexible de frein ne touche pas l'écrou (arbre de roue).

8. Montieren:
● Bremsschlauch ①
 10 Nm (1,0 m · kg, 7,2 ft · lb)
(am der Halterung ②)

HINWEIS: _____
Vor dem Festziehen der Schraube (Bremsschlauchhalter) die Oberseite ③ des Bremsschlauchhalses mit der Bremsschlauchhalter-Unterseite ④ ausrichten. Dann den Bremsschlauch vor der Achsbüchse ⑤ verlegen und in die Schlauchrille ⑥ setzen, so daß der Bremsschlauch nicht die Mutter (Radachse) berührt.


8. Installare:
● Flessibile freno ①
 10 Nm (1,0 m · kg, 7,2 ft · lb)
Al supporto del flessibile del freno ②.

NOTA: _____
Prima di serrare il bullone (supporto del flessibile del freno) allineare la cima ③ del collo del flessibile del freno con il fondo ④ del supporto del flessibile del freno. Poi far passare il flessibile del freno davanti alla sporgenza dell'assale ⑤ e inserirlo nella scanalatura per flessibile ⑥ in modo che il flessibile del freno non venga in contatto con il dado (assale ruota).




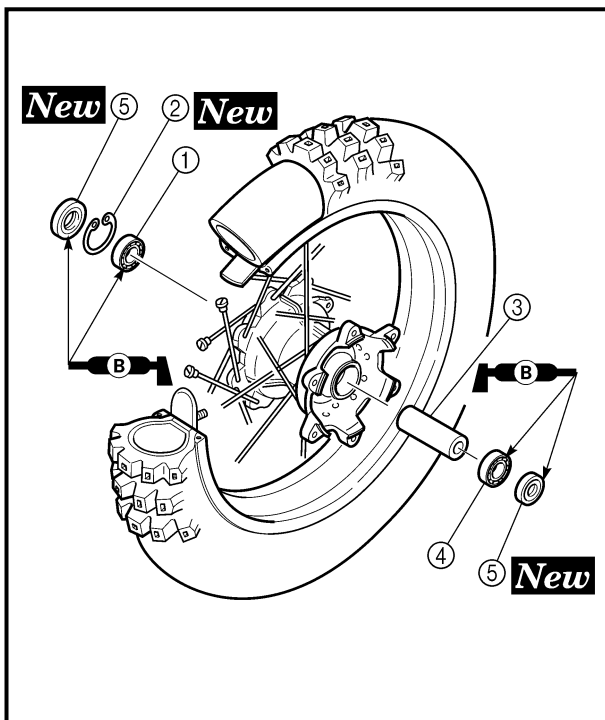
9. Install:

- Brake hose cover ①
- Washer ②
- Bolt [brake hose cover (M8)] ③

 **16 Nm (1.6 m · kg, 11 ft · lb)**

- Bolt [brake hose cover (M6)] ④

 **7 Nm (0.7 m · kg, 5.1 ft · lb)**



Rear wheel

1. Install:

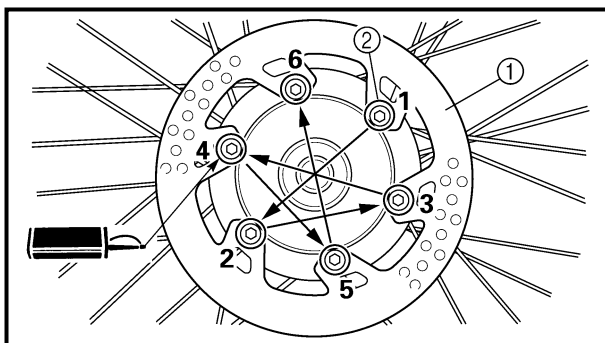
- Bearing (right) ①
- Circlip ② **New**
- Spacer ③
- Bearing (left) ④
- Oil seal ⑤ **New**

NOTE:

- Apply the lithium soap base grease on the bearing and oil seal lip when installing.
- Install the bearing with seal facing outward.
- Use a socket that matches the outside diameter of the race of the bearing.
- Right side of bearing shall be installed first.
- Install the oil seal with its manufacturer's marks or numbers facing outward.


CAUTION:

Do not strike the inner race of the bearing. Contact should be made only with the outer race.



2. Install:

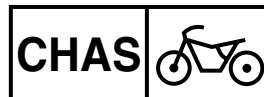
- Brake disc ①
- Bolt (brake disc) ②

 **14 Nm (1.4 m · kg, 10 ft · lb)**



NOTE:

Tighten the bolts in stage, using a crisscross pattern.



ROUE AVANT ET ROUE ARRIERE VORDER- UND HINTERRAD RUOTA ANTERIORE E RUOTA POSTERIORE





9. Monter:

- Logement de durit de frein ①
- Rondelle ②
- Boulon [logement de durit de frein (M8)] ③
 16 Nm (1,6 m · kg, 11 ft · lb)
- Boulon [logement de durit de frein (M6)] ④
 7 Nm (0,7 m · kg, 5,1 ft · lb)

9. Montieren:

- Bremsschlauchabdeckung ①
- Beilagscheibe ②
- M8-Schraube (Bremsschlauchabdeckung) ③
 16 Nm (1,6 m · kg, 11 ft · lb)
- M6-Schraube (Bremsschlauchabdeckung) ④
 7 Nm (0,7 m · kg, 5,1 ft · lb)

9. Installare:

- Coperchio flessibile freno ①
- Rondella ②
- Bullone [coperchio flessibile del freno (M8)] ③
 16 Nm (1,6 m · kg, 11 ft · lb)
- Bullone [coperchio flessibile del freno (M6)] ④
 7 Nm (0,7 m · kg, 5,1 ft · lb)

Roue arrière

1. Monter:

- Roulement (droit) ①
- Circlip ② **New**
- Entretoise ③
- Roulement (gauche) ④
- Bague d'étanchéité ⑤ **New**

N.B.:

- Appliquer de la graisse à base de savon au lithium sur le roulement et la lèvre de la bague d'étanchéité lors de la repose.
- Monter le roulement avec son joint dirigé vers l'extérieur.
- Utiliser une douille convenant au diamètre extérieur de la cage du roulement.
- Monter d'abord le roulement droit.
- Monter la bague d'étanchéité avec ses marques ou numéros de fabricant dirigés vers l'extérieur.

ATTENTION:

Ne pas frapper sur la cage de roulement interne. Le contact ne doit avoir lieu qu'avec la cage de roulement extérieur.

Hinterrad

1. Montieren:

- Lager (rechts) ①
- Sicherungsring ② **New**
- Distanzstück ③
- Lager (links) ④
- Dichtring ⑤ **New**

HINWEIS:

- Die Dichtringlippen beim Einbau mit Lithiumfett bestreichen.
- Das Lager mit nach außen weisendem Dichtring einbauen.
- Zum Eintreiben von Lager und Dichtring eine Steckschlüssel-Nuß in entsprechender Größe verwenden.
- Das Lager auf der rechten Seite zuerst einbauen.
- Den Dichtring mit nach außen weisenden Herstellerangaben einbauen.

ACHTUNG:

Niemals gegen den inneren Laufring schlagen. Beim Eintreiben nur auf den äußeren Laufring einwirken.

Ruota posteriore

1. Installare:

- Cuscinetto (destro) ①
- Anello elastico di arresto ② **New**
- Distanziatore ③
- Cuscinetto (sinistro) ④
- Paraolio ⑤ **New**


NOTA:

- Applicare grasso a base di sapone di litio sul cuscinetto e al labbro del paraolio durante il montaggio.
- Installare il cuscinetto con il paraolio rivolto in avanti.
- Utilizzare una chiave che corrisponda al diametro esterno dell'anello del cuscinetto.
- Installare prima il lato destro del cuscinetto.
- Installare il paraolio con il simbolo o il numero stampigliato dal costruttore rivolto verso l'esterno.

ATTENZIONE:

Non colpire l'anello interno del cuscinetto. Il contatto deve avvenire solo con l'anello esterno.


2. Monter:

- Disque de frein ①
- Boulon (disque de frein) ②
 14 Nm (1,4 m · kg, 10 ft · lb)

N.B.:

Serrer les boulons par étapes et en diagonale.


2. Montieren:

- Bremsscheibe ①
- Schraube (Bremsscheibe) ②
 14 Nm (1,4 m · kg, 10 ft · lb)

HINWEIS:

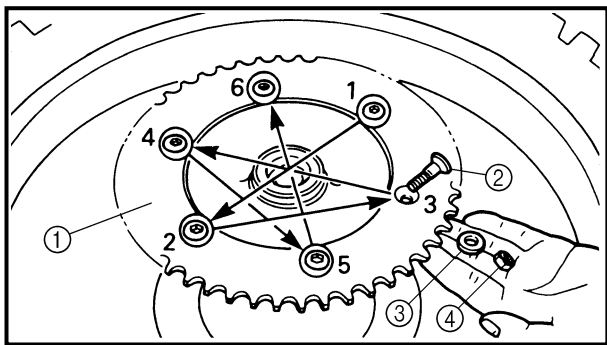
Die Schrauben stufenweise über Kreuz festziehen.

2. Installare:


- Disco freno ①
- Bullone (disco del freno) ②
 14 Nm (1,4 m · kg, 10 ft · lb)

NOTA:

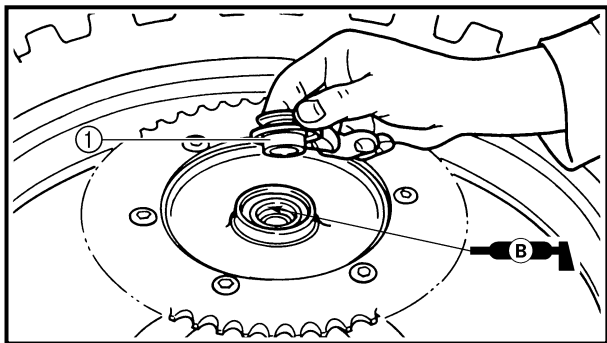
Serrare i bulloni in fasi, in maniera incrociata.



3. Install:
- Rear wheel sprocket ①
 - Bolt (rear wheel sprocket) ②
 - Washer (rear wheel sprocket) ③
 - Nut (rear wheel sprocket) ④

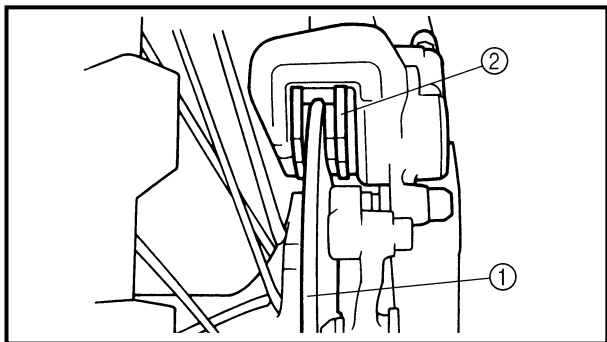
 **42 Nm (4.2 m · kg, 30 ft · lb)**

NOTE: _____
Tighten the nuts in stage, using a crisscross pattern.



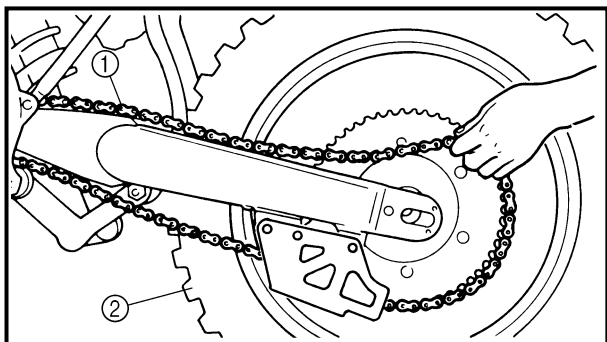
4. Install:
- Collar ①

NOTE: _____
Apply the lithium soap base grease on the oil seal lip.



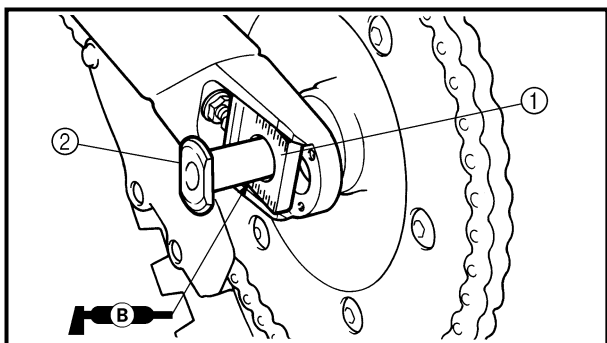
5. Install:
- Wheel

NOTE: _____
Install the brake disc ① between the brake pads ② correctly.



6. Install:
- Drive chain ①

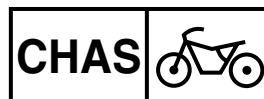
NOTE: _____
Push the wheel ② forward and install the drive chain.



7. Install:
- Left drive chain puller ①
 - Wheel axle ②

NOTE: _____
• Install the left drive chain puller, and insert the wheel axle from left side.
• Apply the lithium soap base grease on the wheel axle.

**ROUE AVANT ET ROUE ARRIERE
VORDER- UND HINTERRAD
RUOTA ANTERIORE E RUOTA POSTERIORE**



3. Monter:

- Couronne arrière ①
- Boulon (couronne arrière) ②
- Rondelle (couronne arrière) ③
- Ecrou (couronne arrière) ④

42 Nm (4,2 m · kg, 30 ft · lb)

N.B.: _____

Serrer les écrous par étapes et en diagonale.

4. Monter:

- Colletterte ①

N.B.: _____

Appliquer la graisse à base de savon au lithium sur la lèvre de la bague d'étanchéité.

5. Monter:

- Roue

N.B.: _____

Reposer correctement le disque de frein ① entre les plaquettes de frein ②.

6. Monter:

- Chaîne de transmission ①

N.B.: _____

Pousser la roue ② vers l'avant et monter la chaîne de transmission.

7. Monter:

- Tendeur gauche de chaîne de transmission ①
- Axe de roue ②

N.B.: _____

- Monter le tendeur gauche de chaîne de transmission, puis insérer l'axe de roue du côté gauche.
- Appliquer de la graisse à base de savon au lithium sur l'axe de roue.

3. Montieren:

- Kettenrad ①
- Schraube (Kettenrad) ②
- Unterlegscheibe (Kettenrad) ③
- Mutter (Kettenrad) ④

42 Nm (4,2 m · kg, 30 ft · lb)

HINWEIS: _____

Die Muttern stufenweise über Kreuz festziehen.

4. Montieren:

- Hülse ①

HINWEIS: _____

Lithiumseifen-Schmierfett auf der Öldichtungslippe auftragen.

5. Montieren:

- Rad

HINWEIS: _____

Die Bremsscheibe ① zwischen die Bremsbeläge ② führen.

6. Montieren:

- Antriebskette ①

HINWEIS: _____

Das Rad ② nach vorne drücken, um die Antriebskette zu montieren.

7. Montieren:

- Linke Antriebskettenzieher ①
- Radachse ②

HINWEIS: _____

- Den linken Antriebskettenzieher einbauen, und die Radachse von der linken Seite einstecken.
- Lithiumfett auf die Radachse auftragen.

3. Installare:

- Corona dentata ruota posteriore ①
- Bullone (corona dentata ruota posteriore) ②
- Rondella (corona dentata ruota posteriore) ③
- Dado (corona dentata ruota posteriore) ④

42 Nm (4,2 m · kg, 30 ft · lb)

NOTA: _____

Serrare i dadi in fasi, in maniera incrociata.

4. Installare:

- Collarino ①

NOTA: _____

Applicare grasso a base di sapone di litio al labbro del paraolio.

5. Installare:

- Ruota

NOTA: _____

Installare correttamente il disco del freno ① tra le pastiglie ②.

6. Installare:

- Catena di trasmissione ①

NOTA: _____

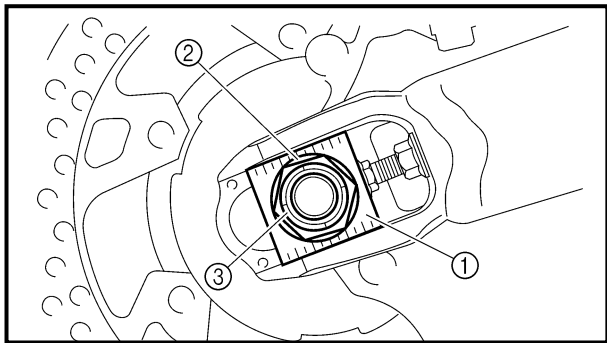
Spingere la ruota ② in avanti e montare la catena di trasmissione.

7. Installare:

- Tendeur della catena di trasmissione sinistro ①
- Asse della ruota ②

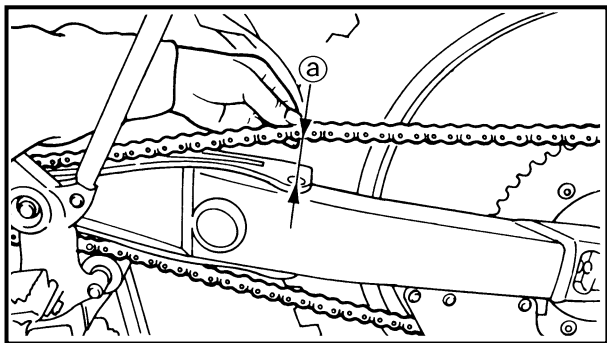
NOTA: _____

- Installare il tenditore della catena di trasmissione sinistro ed inserire l'asse della ruota dal lato sinistro.
- Applicare grasso a base di sapone di litio sull'asse della ruota.



8. Install:
- Right drive chain puller ①
 - Washer ②
 - Nut (wheel axle) ③

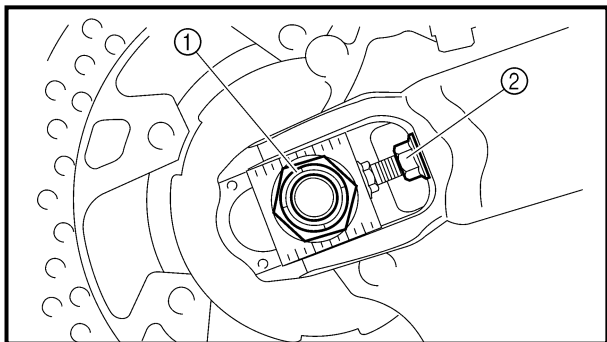
NOTE: _____
Temporarily tighten the nut (wheel axle) at this point.




9. Adjust:
- Drive chain slack ①

	Drive chain slack: 40 ~ 50 mm (1.6 ~ 2.0 in)
---	--


Refer to “DRIVE CHAIN SLACK ADJUSTMENT” section in the CHAPTER 3.



10. Tighten:
- Nut (wheel axle) ①

	125 Nm (12.5 m · kg, 90 ft · lb)
---	---

- Locknut ②

	16 Nm (1.6 m · kg, 11 ft · lb)
---	---------------------------------------

**ROUE AVANT ET ROUE ARRIERE
VORDER- UND HINTERRAD
RUOTA ANTERIORE E RUOTA POSTERIORE**



8. Monter:
- Tendeur droit de chaîne de transmission ①
 - Rondelle ②
 - Ecrou (axe de roue) ③

N.B.:
A ce stade, resserrer provisoirement l'écrou (axe de roue).

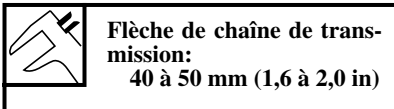
8. Montieren:
- Rechter Antriebskettenzieher ①
 - Unterlegscheibe ②
 - Achsmutter (Radachse) ③

HINWEIS:
Die Achsmutter (Radachse) nur provisorisch festziehen.

8. Installare:
- Tenditore della catena di trasmissione destro ①
 - Rondella ②
 - Dado (asse della ruota) ③

NOTA:
A questo punto serrare temporaneamente il dado (asse della ruota).

9. Régler:
- Flèche de chaîne de transmission ③



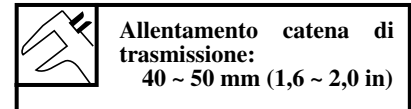
Se reporter à la section "REGLAGE DE LA FLECHE DE CHAINE DE TRANSMISSION" au CHAPITRE 3.

9. Einstellen:
- Antriebsketten-Durchhang ③



Siehe unter "ANTRIEBSKETTEN-DURCHHANG EINSTELLEN" im KAPITEL 3.

9. Regolare:
- Tensione della catena di trasmissione ③



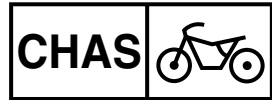
Fare riferimento al paragrafo "REGOLAZIONE DELLA TENSIONE DELLA CATENA DI TRASMISSIONE" nel CAPITOLO 3.

10. Serrer:
- Ecrou (axe de roue) ①
125 Nm (12,5 m · kg, 90 ft · lb)
 - Contre-écrou ②
16 Nm (1,6 m · kg, 11 ft · lb)

10. Festziehen:
- Achsmutter (Radachse) ①
125 Nm (12,5 m · kg, 90 ft · lb)
 - Sicherungsmutter ②
16 Nm (1,6 m · kg, 11 ft · lb)

10. Serrare:
- Dado (asse della ruota) ①
125 Nm (12,5 m · kg, 90 ft · lb)
 - Controdado ②
16 Nm (1,6 m · kg, 11 ft · lb)

FRONT BRAKE AND REAR BRAKE

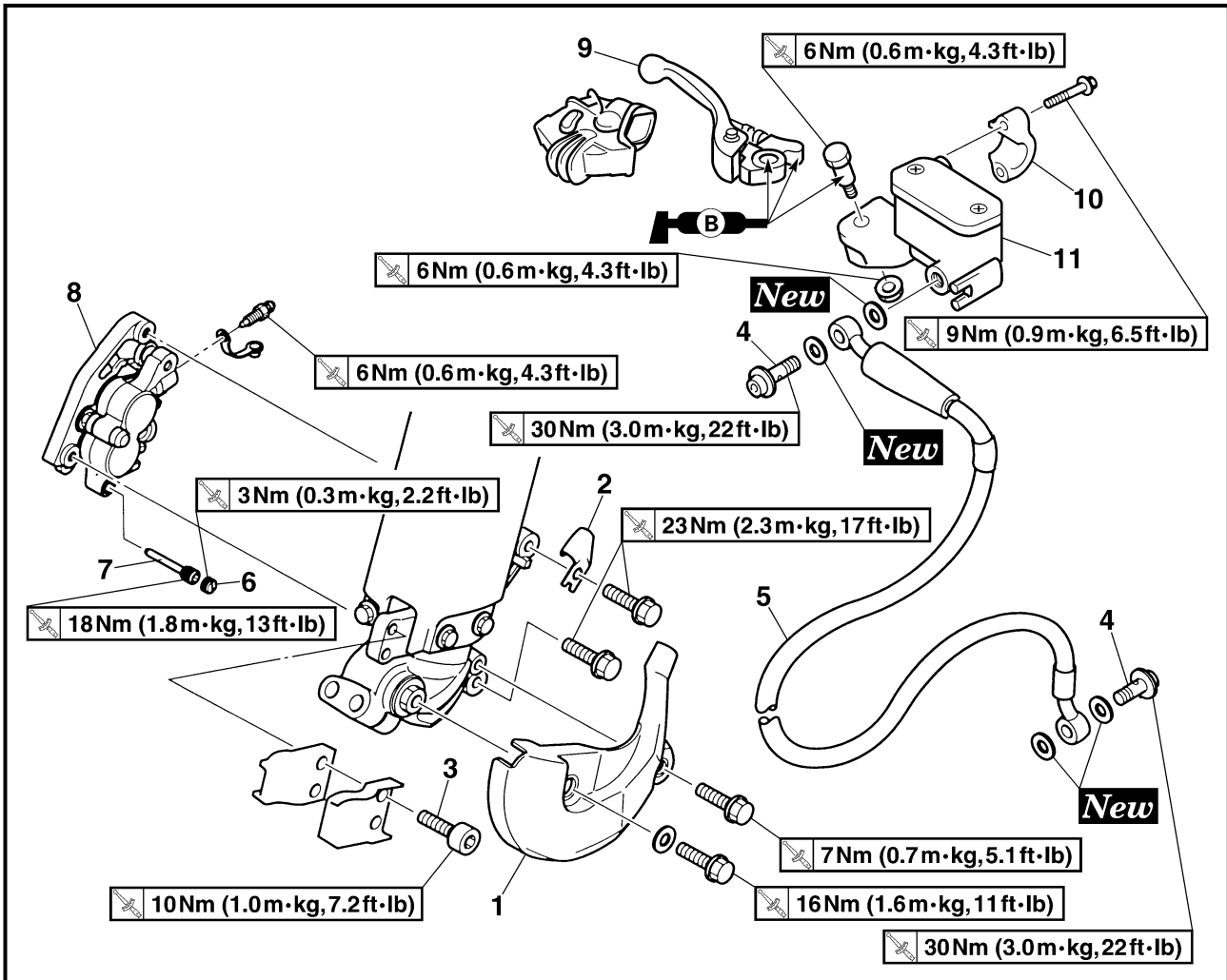


EC5A0000

FRONT BRAKE AND REAR BRAKE

EC5A8000

FRONT BRAKE



Extent of removal:

- ① Brake hose removal
- ② Brake caliper removal
- ③ Brake master cylinder removal

② Brake caliper removal

Extent of removal	Order	Part name	Q'ty	Remarks
Preparation for removal		FRONT BRAKE REMOVAL Hold the machine by placing the suitable stand under the engine. Drain the brake fluid.		⚠ WARNING Support the machine securely so there is no danger of it falling over. Refer to "REMOVAL POINTS".
	1	Brake hose cover	1	Only loosening. Remove when loosening the pad pin. Loosen when disassembling the brake caliper.
	2	Brake hose holder	1	
	3	Bolt (brake hose holder)	2	
	4	Union bolt	2	
	5	Brake hose	1	
	6	Pad pin plug	1	
	7	Pad pin	1	
	8	Brake caliper	1	
	9	Brake lever	1	
	10	Brake master cylinder bracket	1	
	11	Brake master cylinder	1	

FREIN AVANT ET FREIN ARRIERE VORDER- UND HINTERRADBREMSE FRENO ANTERIORE E POSTERIORE



FREIN AVANT ET FREIN ARRIERE

FREIN AVANT

Organisation de la dépose:

① Dépose du tuyau de frein

② Dépose de l'étrier de frein

③ Dépose du maître-cylindre de frein

Organisation de la dépose	Ordre	Nom de pièce	Qté	Remarques
Préparation pour la dépose		DEPOSE DU FREIN AVANT Maintenir la machine en plaçant un support approprié sous le moteur. Vidanger le liquide de frein.		⚠ AVERTISSEMENT Bien soutenir la machine afin qu'elle ne risque pas de se renverser. Se reporter à "POINTS DE DEPOSE".
	1	Logement de durit de frein	1	Desserrer uniquement. Déposer lors du desserrage de la goupille de plaquette. Desserrer lors du démontage de l'étrier de frein.
	2	Support de durit de frein	1	
	3	Boulon (support de durit de frein)	2	
	4	Boulon-raccord	2	
	5	Durit de frein	1	
	6	Bouchon de goupille de plaquette	1	
	7	Goupille de plaquette	1	
	8	Etrier de frein	1	
	9	Levier de frein	1	
	10	Demi-palier de maître-cylindre de frein	1	
	11	Maître-cylindre de frein	1	

VORDER- UND HINTERRADBREMSE

VORDERRADBREMSE

Demontage-Arbeiten:

① Bremsschlauch demontieren

② Bremssattel demontieren

③ Hauptbremszylinder demontieren

Demontage-Arbeiten	Reihenfolge	Bauteil	Anz.	Bemerkungen
Vorbereitung für den Ausbau		VORDERRADBREMSE DEMONTIEREN Das Motorrad am Motor aufbocken. Bremsschlauch ablassen.		⚠ WARNUNG Das Motorrad gegen Umfallen sichern. Siehe unter "AUSBAU".
	1	Bremsschlauchabdeckung	1	Nur lockern. Beim Lösen des Bremsbelagstiftes ausbauen. Bei der Bremssattel-Demontage lockern.
	2	Halterung	1	
	3	Schraube (Halterung)	2	
	4	Hohlschraube	2	
	5	Bremsschlauch	1	
	6	Haltestift-Abdeckschraube	1	
	7	Haltestift	1	
	8	Bremssattel	1	
	9	Bremshebel	1	
	10	Hauptbremszylinder-Halterung	1	
	11	Hauptbremszylinder	1	

FRENO ANTERIORE E POSTERIORE

FRENO ANTERIORE

Portata dello smontaggio:

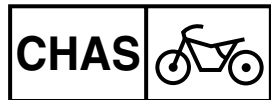
① Rimozione del flessibile del freno

② Rimozione della pinza del freno

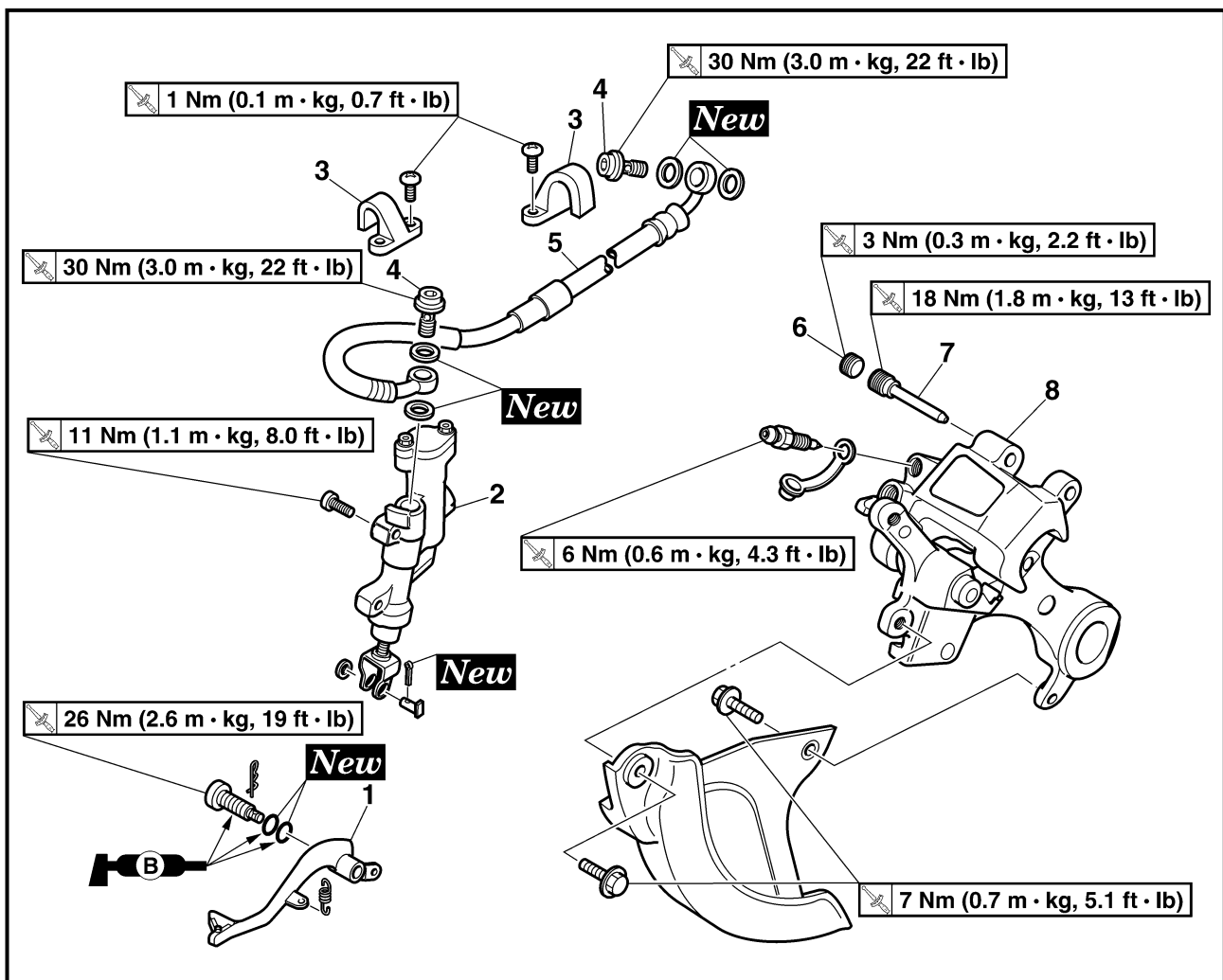
③ Rimozione della pompa del freno

Portata dello smontaggio	Ordine	Denominazione	Quantità	Osservazioni
Preparazione per la rimozione		RIMOZIONE FRENO ANTERIORE Mantenere il veicolo posizionando un supporto idoneo sotto al motore. Scaricare il liquido dei freni.		⚠ AVVERTENZA Sostenere saldamente il veicolo in modo che non ci sia il rischio che si rovesci. Fare riferimento a "PUNTI DI RIMOZIONE".
	1	Coperchio tubo flessibile del freno	1	Allentare soltanto. Rimuovere quando si allenta la spina delle pastiglie. Allentare quando si smonta la pinza del freno.
	2	Supporto tubo flessibile del freno	1	
	3	Bullone (supporto tubo flessibile del freno)	2	
	4	Bullone di giunzione	2	
	5	Flessibile del freno	1	
	6	Tappo spina pastiglie	1	
	7	Spina pastiglie	1	
	8	Pinza del freno	1	
	9	Leva del freno	1	
	10	Staffa pompa del freno	1	
	11	Pompa del freno	1	

FRONT BRAKE AND REAR BRAKE



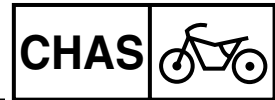
EC5A8100
REAR BRAKE



Extent of removal: ① Brake master cylinder removal ② Brake hose removal
③ Brake caliper removal

Extent of removal	Order	Part name	Q'ty	Remarks
Preparation for removal		REAR BRAKE REMOVAL Hold the machine by placing the suitable stand under the engine. Rear wheel Drain the brake fluid.		⚠ WARNING Support the machine securely so there is no danger of it falling over. Refer to "FRONT WHEEL AND REAR WHEEL" section. Refer to "REMOVAL POINTS".
① ↓	1	Brake pedal	1	Remove when loosening the pad pin. Loosen when disassembling the brake caliper.
① ↓ ② ↓	2	Brake master cylinder	1	
① ↓ ② ↓ ③ ↓	3	Brake hose holder	2	
① ↓ ② ↓ ③ ↓	4	Union bolt	2	
① ↓ ② ↓ ③ ↓	5	Brake hose	1	
① ↓ ② ↓ ③ ↓	6	Pad pin plug	1	
① ↓ ② ↓ ③ ↓	7	Pad pin	1	
① ↓ ② ↓ ③ ↓	8	Brake caliper	1	

FREIN AVANT ET FREIN ARRIERE VORDER- UND HINTERRADBREMSE FRENO ANTERIORE E POSTERIORE

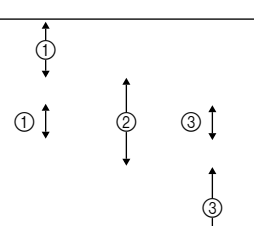


FREIN ARRIERE

Organisation de la dépose:

- ① Dépose du maître-cylindre de frein
③ Dépose de l'étrier de frein

- ② Dépose du tuyau de frein

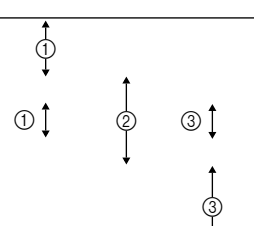
Organisation de la dépose	Ordre	Nom de pièce	Qté	Remarques
Préparation pour la dépose		DEPOSE DU FREIN ARRIERE Maintenir la machine en plaçant un support approprié sous le moteur. Roue arrière Vidanger le liquide de frein.		⚠ AVERTISSEMENT Bien soutenir la machine afin qu'elle ne risque pas de se renverser. Se reporter à la section "ROUE AVANT ET ROUE ARRIERE". Se reporter à "POINTS DE DEPOSE".
	1 2 3 4 5 6 7 8	Pédale de frein Maître-cylindre de frein Support de durit de frein Boulon-raccord Durit de frein Bouchon de goupille de plaquette Goupille de plaquette Etrier de frein	1 1 2 2 1 1 1 1	Déposer lors du desserrage de la goupille de plaquette. Desserrer lors du démontage de l'étrier de frein.

HINTERRADBREMSE

Demontage-Arbeiten:

- ① Hauptbremszylinder demontieren
③ Bremssattel demontieren

- ② Bremsschlauch demontieren

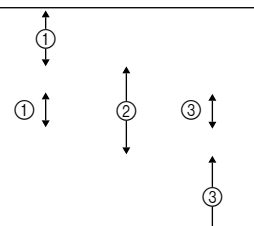
Demontage-Arbeiten	Reihenfolge	Bauteil	Anz.	Bemerkungen
Vorbereitung für den Ausbau		HINTERRADBREMSE DEMONTIEREN Das Motorrad am Motor aufbocken. Hinterrad Bremsflüssigkeit ablassen.		⚠ WARNUNG Das Motorrad gegen Umfallen sichern. Siehe unter "VORDER- UND HINTERRAD". Siehe unter "AUSBAU".
	1 2 3 4 5 6 7 8	Fußbremshebel Hauptbremszylinder Halterung Hohlschraube Bremsschlauch Bremsbelagplattenstifte Haltestift Bremssattel	1 1 2 2 1 1 1 1	Beim Lösen des Bremsbelagstiftes ausbauen. Bei der Bremssattel-Demontage lockern.

FRENO POSTERIORE

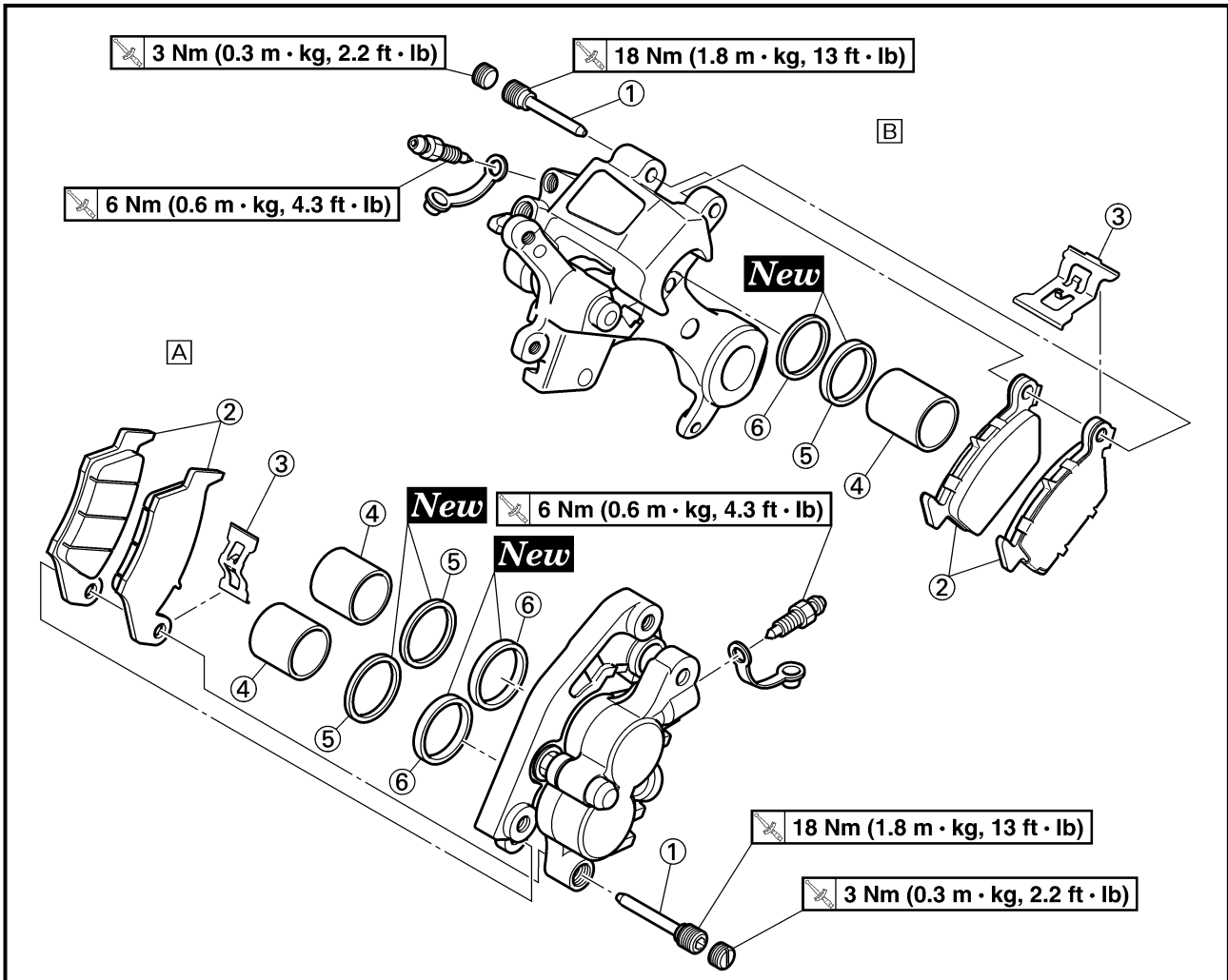
Portata dello smontaggio:

- ① Rimozione della pompa del freno
③ Rimozione della pinza del freno

- ② Rimozione del flessibile del freno

Portata dello smontaggio	Ordine	Denominazione	Quantità	Osservazioni
Preparazione per la rimozione		RIMOZIONE FRENO POSTERIORE Mantenere il veicolo posizionando un supporto idoneo sotto al motore. Ruota posteriore Scaricare il liquido dei freni.		⚠ AVVERTENZA Sostenere saldamente il veicolo in modo che non ci sia il rischio che si rovesci. Fare riferimento al paragrafo "RUOTA ANTERIORE E RUOTA POSTERIORE". Fare riferimento a "PUNTI DI RIMOZIONE".
	1 2 3 4 5 6 7 8	Pedale del freno Pompa del freno Supporto tubo flessibile del freno Vite di unione Flessibile del freno Tappo spina pastiglie Spina pastiglie Pinza del freno	1 1 2 2 1 1 1 1	Rimuovere quando si allenta la spina delle pastiglie. Allentare quando si smonta la pinza del freno.

BRAKE CALIPER DISASSEMBLY



A Front

B Rear

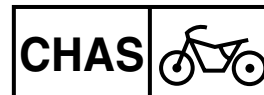
Extent of removal:

① Front brake caliper disassembly

② Rear brake caliper disassembly

Extent of removal	Order	Part name	Q'ty		Remarks
			A	B	
<div style="display: flex; justify-content: space-around;"> <div style="text-align: center;"> ↑ ① ↓ </div> <div style="text-align: center;"> ↑ ② ↓ </div> </div>		BRAKE CALIPER DISASSEMBLY	A	B	
	①	Pad pin	1	1	
	②	Brake pad	2	2	
	③	Pad support	1	1	
	④	Brake caliper piston	2	1	Refer to "REMOVAL POINTS".
	⑤	Dust seal	2	1	
⑥	Piston seal	2	1		

**FREIN AVANT ET FREIN ARRIERE
VORDER- UND HINTERRADBREMSE
FRENO ANTERIORE E POSTERIORE**



DEMONTAGE DE L'ETRIER

- A Avant
 B Arrière

Organisation de la dépose: ① Démontage de l'étrier de frein avant ② Démontage de l'étrier de frein arrière

Organisation de la dépose	Ordre	Nom de pièce	Qté		Remarques
			A	B	
		DEMONTAGE DE L'ETRIER			
	①	Goupille de plaquette	1	1	Se reporter à "POINTS DE DEPOSE".
	②	Plaquette de frein	2	2	
	③	Support de plaquette	1	1	
	④	Piston d'étrier de frein	2	1	
	⑤	Joint antipoussière	2	1	
⑥	Joint de piston	2	1		

BREMSSATTEL ZERLEGEN

- A Vorn
 B Hinten

Demontage-Arbeiten: ① Bremssattel vorn zerlegen ② Bremssattel hinten zerlegen

Demontage-Arbeiten	Reihenfolge	Bauteil	Anz.		Bemerkungen
			A	B	
		BREMSSATTEL ZERLEGEN			
	①	Haltestift	1	1	-Siehe unter "AUSBAU".
	②	Bremsbelag	2	2	
	③	Spreifeder	1	1	
	④	Bremssattelkolben	2	1	
	⑤	Staubschutzring	2	1	
⑥	Dichtring	2	1		

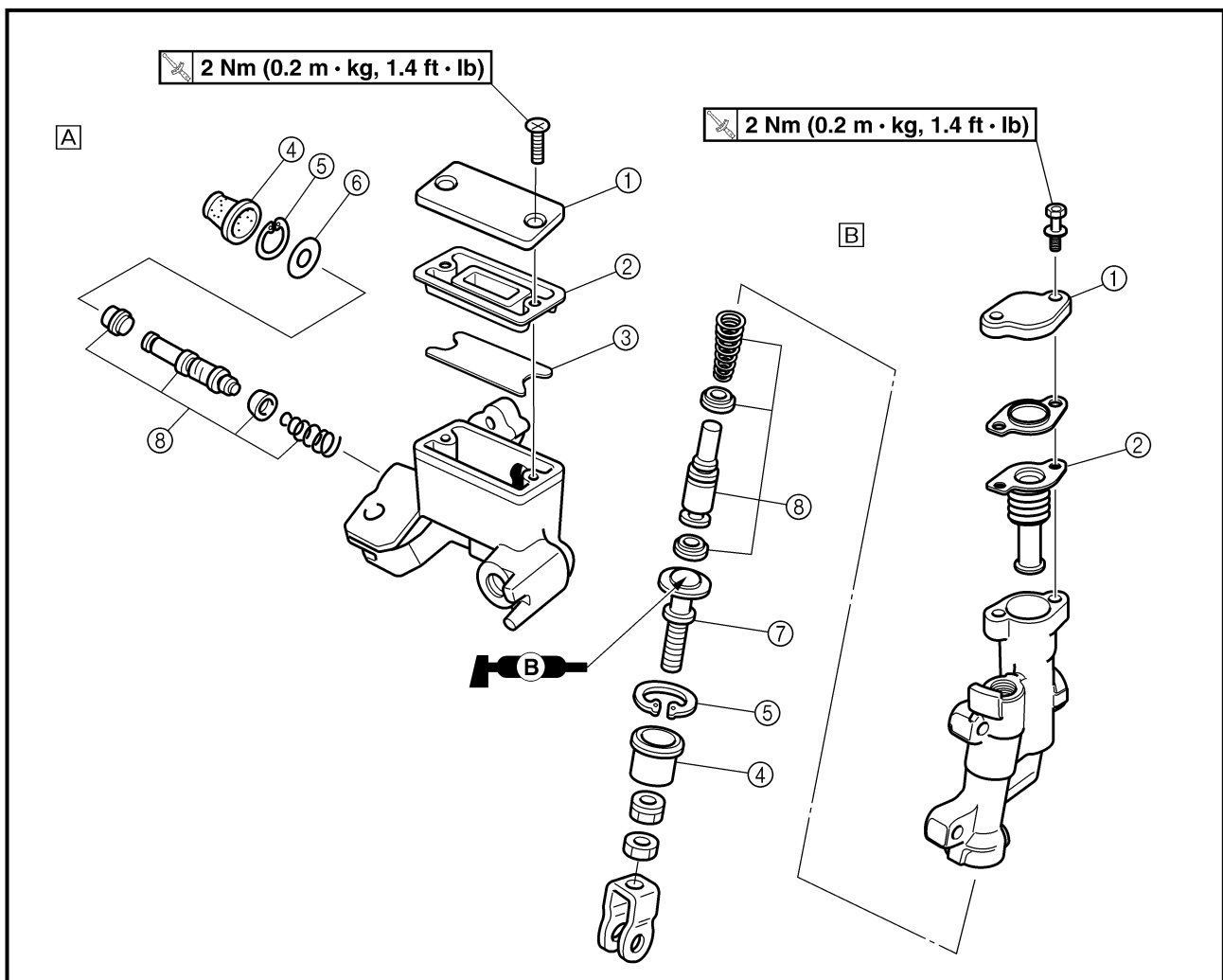
SMONTAGGIO PINZA DEL FRENO

- A Anteriore
 B Posteriore

Portata dello smontaggio: ① Rimozione della pinza del freno anteriore ② Rimozione della pinza del freno posteriore

Portata dello smontaggio	Ordine	Denominazione	Quantità		Osservazioni
			A	B	
		SMONTAGGIO PINZA DEL FRENO			
	①	Spina pastiglie	1	1	-Fare riferimento a "PUNTI DI RIMOZIONE".
	②	Pastiglia del freno	2	2	
	③	Supporto pastiglia	1	1	
	④	Pistoncino della pinza freno	2	1	
	⑤	Guarnizione parapolvere	2	1	
⑥	Guarnizione dei pistoncini	2	1		

BRAKE MASTER CYLINDER DISASSEMBLY



A Front

B Rear

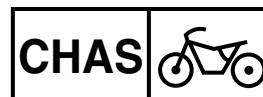
Extent of removal:

① Front brake master cylinder disassembly

② Rear brake master cylinder disassembly

Extent of removal	Order	Part name	Q'ty	Remarks
		BRAKE MASTER CYLINDER DISASSEMBLY		
↑ ① ↓	①	Brake master cylinder cap	1	Use a long nose circlip pliers.
↑ ② ↓	②	Diaphragm	1	
↑ ③ ↓	③	Reservoir float	1	
↑ ④ ↓	④	Brake master cylinder boot	1	
↑ ⑤ ↓	⑤	Circlip	1	
↑ ⑥ ↓	⑥	Washer	1	
↑ ⑦ ↓	⑦	Push rod	1	
↑ ⑧ ↓	⑧	Brake master cylinder kit	1	

FREIN AVANT ET FREIN ARRIERE VORDER- UND HINTERRADBREMSE FRENO ANTERIORE E POSTERIORE



DEMONTAGE DU MAITRE-CYLINDRE DE FREIN

- A Avant
 B Arrière

Organisation de la dépose:

① Démontage de l'étrier de frein avant

② Démontage de l'étrier de frein arrière

Organisation de la dépose	Ordre	Nom de pièce	Qté	Remarques
	DEMONTAGE DU MAITRE-CYLINDRE DE FREIN			
	①	Couvercle de maître-cylindre de frein	1	Utiliser une pince de circlip à longs becs.
	②	Diaphragme	1	
	③	Flotteur de réservoir	1	
	④	Soufflet de maître-cylindre de frein	1	
	⑤	Circlip	1	
	⑥	Rondelle	1	
	⑦	Tige de commande	1	
⑧	Kit de maître-cylindre de frein	1		

HAUPTBREMSZYLINDER ZERLEGEN

- A Vorn
 B Hinten

Demontage-Arbeiten:

① Bremssattel vorn zerlegen

② Bremssattel hinten zerlegen

Demontage-Arbeiten	Reihenfolge	Bauteil	Anz.	Bemerkungen
	HAUPTBREMSZYLINDER ZERLEGEN			
	①	Hauptbremszylinderdeckel	1	Spitzzange verwenden.
	②	Membran	1	
	③	Ausgleichsbehälter-Schwimmer	1	
	④	Hauptbremszylinderschutzkappe	1	
	⑤	Sicherungsring	1	
	⑥	Unterlegscheibe	1	
	⑦	Druckstange	1	
⑧	Hauptbremszylindersatz	1		

SMONTAGGIO POMPA DEL FRENO

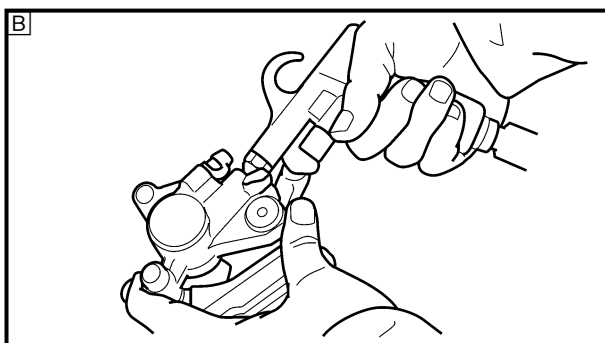
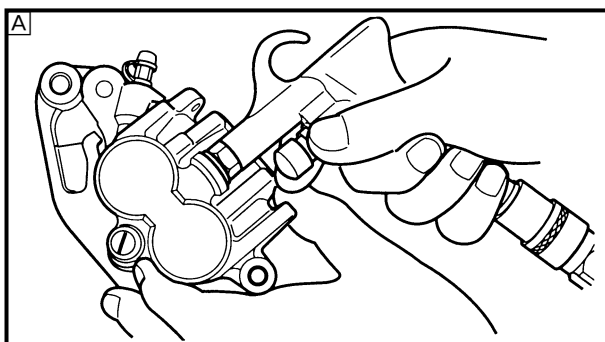
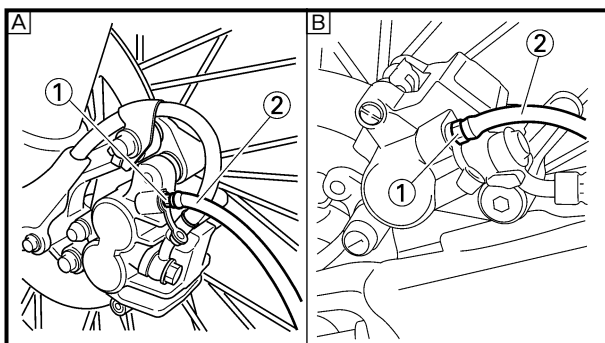
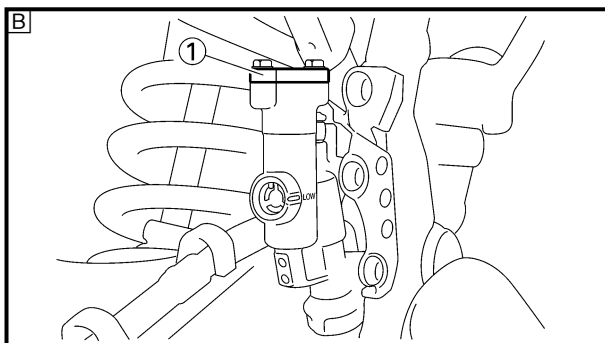
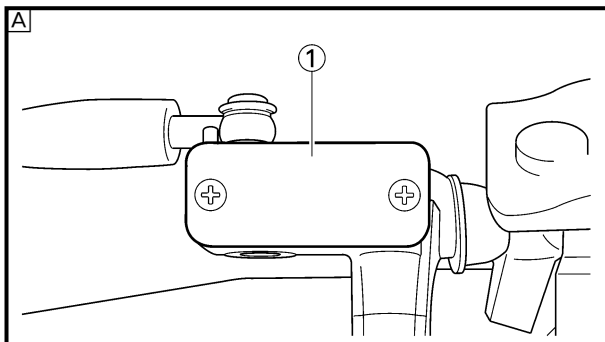
- A Anteriore
 B Posteriore

Portata dello smontaggio:

① Rimozione della pompa del freno anteriore

② Rimozione della pompa del freno posteriore

Portata dello smontaggio	Ordine	Denominazione	Quantità	Osservazioni
	SMONTAGGIO POMPA DEL FRENO			
	①	Coperchio pompa del freno	1	Utilizzare una pinza ad ago per anelli elastici di arresto.
	②	Diaframma	1	
	③	Galleggiante del serbatoio	1	
	④	Elemento di protezione della pompa del freno	1	
	⑤	Anello elastico di arresto	1	
	⑥	Rondella	1	
	⑦	Asta di punteria	1	
⑧	Kit pompa del freno	1		



EC5A3000

REMOVAL POINTS

Brake fluid

- Remove:
 - [Front]
 - Brake master cylinder cap ①
 - [Rear]
 - Brake master cylinder cap ①
 - Protector

NOTE:

Do not remove the diaphragm.

A Front

B Rear

- Connect the transparent hose ② to the bleed screw ① and place a suitable container under its end.

A Front

B Rear

- Loosen the bleed screw and drain the brake fluid while pulling the lever in or pushing down on the pedal.

CAUTION:

- Do not reuse the drained brake fluid.
- Brake fluid may erode painted surfaces or plastic parts. Always clean up spilled fluid immediately.

Brake caliper piston

- Remove:
 - Brake caliper piston
 Use compressed air and proceed carefully.

⚠ WARNING

- Cover piston with rag and use extreme caution when expelling piston from cylinder.
- Never attempt to pry out piston.

Caliper piston removal steps:

- Insert a piece of rag into the brake caliper to lock one brake caliper.
- Carefully force the piston out of the brake caliper cylinder with compressed air.

A Front

B Rear

FREIN AVANT ET FREIN ARRIERE VORDER- UND HINTERRADBREMSE FRENO ANTERIORE E POSTERIORE

CHAS

POINTS DE DEPOSE

Liquide de frein

- Déposer:
[Arrière]
 - Couvercle de maître-cylindre de frein ①[Avant]
 - Couvercle de maître-cylindre de frein ①
 - Protection

N.B.:

Ne pas enlever le diaphragme.

- Avant
- Arrière

- Connecter le tuyau transparent ② à la vis de purge ① et placer le récipient approprié sous son extrémité.

- Avant
- Arrière

- Desserrer la vis de purge et purger le liquide de frein tout en rentrant le levier ou en appuyant sur la pédale.

ATTENTION:

- Ne pas réutiliser le liquide de frein purgé.
- Le liquide de frein attaque les surfaces peintes et le plastique. Si on en renverse, il faut l'essuyer immédiatement.

Piston d'étrier de frein

- Déposer:
 - Piston d'étrier de freinAppliquer de l'air comprimé en effectuant délicatement cette opération.

⚠ AVERTISSEMENT

- Recouvrir le piston d'un morceau de tissu et faire très attention au moment où le piston est éjecté du cylindre.
- Ne jamais chasser le piston hors du cylindre en faisant levier.

Etapes de dépose des pistons d'étrier:

- Insérer un morceau de tissu dans l'étrier pour bloquer un piston.
- Chasser prudemment le piston du cylindre de l'étrier avec de l'air comprimé.

- Avant
- Arrière

AUSBAU

Bremsflüssigkeit

- Demontieren:
[Vorn]
 - Hauptbremszylinderdeckel ①[Hinten]
 - Hauptbremszylinderdeckel ①
 - Protector

HINWEIS:

Die Membran nicht entfernen.

- A Vorn
- B Hinten

- Einen durchsichtigen Schlauch ② an die Entlüftungsschraube ① befestigen und das freie Schlauchende in einen Auffangbehälter führen.

- A Vorn
- B Hinten

- Entlüftungsschraube lockern und die Bremsflüssigkeit ablassen. Dabei den Hand- bzw. Fußbremshebel betätigen.

ACHTUNG:

- Die abgelassene Bremsflüssigkeit nicht wiederverwenden.
- Bremsflüssigkeit greift Lack und Kunststoff an. Verschüttete Bremsflüssigkeit daher sofort abwischen.

Bremssattelkolben

- Demontieren:
 - BremssattelkolbenVorsichtig Druckluft anlegen.

⚠ WARNUNG

- Den Kolben mit einem Lappen abdecken und besonders vorsichtig umgehen.
- Niemals versuchen, die Kolben herauszuhebeln.

Bremssattelkolben-Ausbau-schritte:

- Ein Stück Werkstattlappen in den Bremssattel stecken, um einen Bremssattel zu sperren.
- Den Kolben mit Druckluft vorsichtig aus dem Bremssattelzylinder herauspressen.

- A Vorn
- B Hinten

PUNTI DI RIMOZIONE

Liquido dei freni

- Rimuovere:
[Anteriore]
 - Coperchio pompa del freno ①[Posteriore]
 - Coperchio pompa del freno ①
 - Dispositivo di protezione

NOTA:

Non rimuovere il diaframma.

- A Anteriore
- B Posteriore

- Collegare il flessibile trasparente ② alla valvolina di sfiato ① e posizionare un contenitore idoneo all'estremità del tubo.

- A Anteriore
- B Posteriore

- Allentare la valvolina di sfiato e scaricare il liquido dei freni tirando la leva o spingendo il pedale.

ATTENZIONE:

- Non riutilizzare il liquido dei freni fuoriuscito.
- Il liquido dei freni può erodere le superfici verniciate o gli elementi in plastica. Pulire sempre immediatamente il liquido versato.

Pistoncino della pinza freno

- Rimuovere:
 - Pistoncino della pinza frenoUtilizzare aria compressa e procedere con cautela.

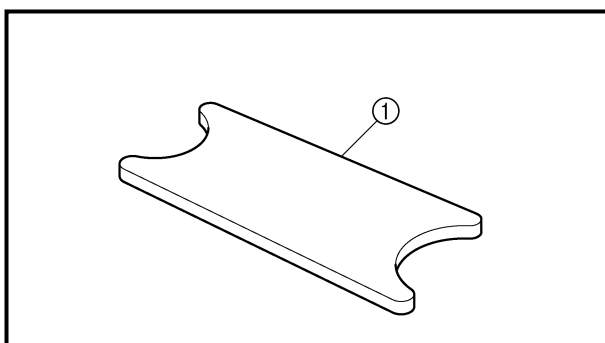
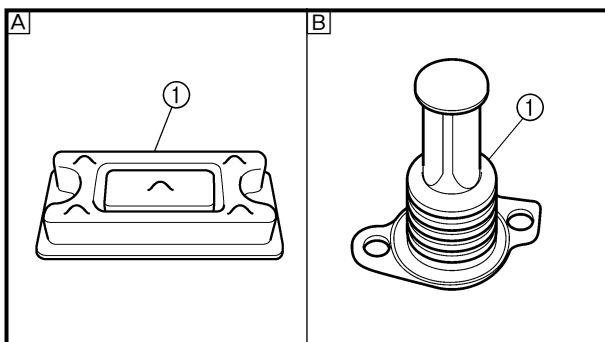
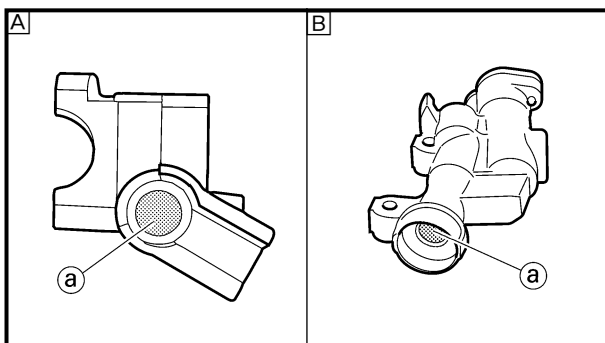
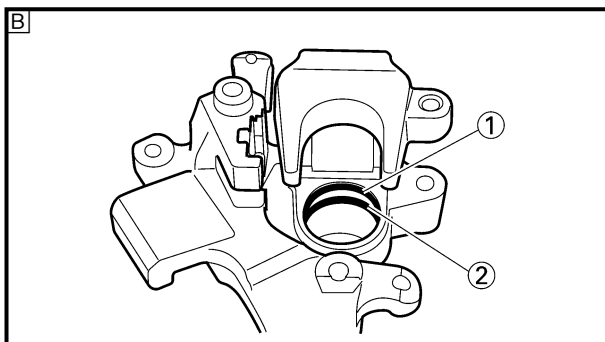
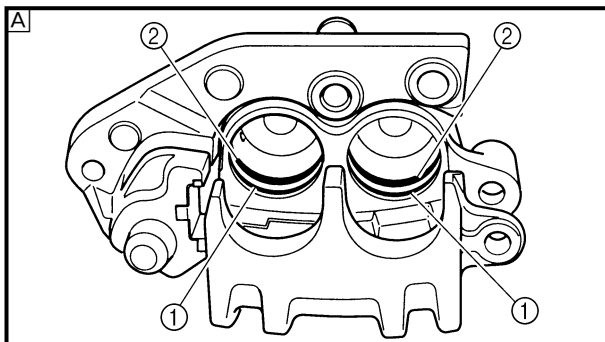
⚠ AVVERTENZA

- Coprire il pistoncino con uno straccio ed agire con estrema cautela quando si estrae il pistoncino dal cilindro.
- Non tentare mai di smuovere con una leva il pistone.

Fasi di rimozione del pistoncino della pinza:

- Inserire un pezzo di straccio nella pinza dei freni per bloccare una pinza.
- Forzare con cautela il pistoncino fuori dal cilindro con aria compressa.

- A Anteriore
- B Posteriore



Brake caliper piston seal kit

1. Remove:
 - Dust seal ①
 - Piston seal ②

NOTE:

Remove the piston seals and dust seals by pushing them with a finger.

CAUTION:

Never attempt to pry out piston seals and dust seals.

⚠ WARNING

Replace the piston seals and dust seals whenever a caliper is disassembled.

- A Front
- B Rear

EC5A4000

INSPECTION

Brake master cylinder

1. Inspect:
 - Brake master cylinder inner surface ①
 - Wear/scratches → Replace master cylinder assembly.
 - Stains → Clean.

⚠ WARNING

Use only new brake fluid.

- A Front
- B Rear

2. Inspect:
 - Diaphragm ①
 - Crack/damage → Replace.

- A Front
- B Rear

3. Inspect: (front brake only)
 - Reservoir float ①
 - Damage → Replace.

FREIN AVANT ET FREIN ARRIERE VORDER- UND HINTERRADBREMSE FRENO ANTERIORE E POSTERIORE



Kit de joint de piston d'étrier de frein

- Déposer:
 - Joint antipoussière ①
 - Joint de piston ②

N.B.:

Déposer les joints de piston et antipoussière en les poussant avec le doigt.

ATTENTION:

Ne jamais chasser les joints de piston et antipoussière hors du cylindre.

⚠ AVERTISSEMENT

Toujours changer les joints de piston et antipoussière lors d'un démontage d'étrier.

- A Avant
 B Arrière

CONTROLE

Maître-cylindre de frein

- Contrôler:
 - Surface interne du maître-cylindre de frein ②Usure/raies → Ramplacer l'ensemble maître-cylindre.
Taches → Nettoyer.

⚠ AVERTISSEMENT

Utiliser uniquement du liquide de frein neuf.

- A Avant
 B Arrière

- Contrôler:
 - Diaphragme ①Craquelure/endommagement → Ramplacer.

- A Avant
 B Arrière

- Contrôler: (frein avant seulement)
 - Flotteur de réservoir ①Endommagement → Remplacer.

Bremssattelkolben-Dichtungssatz

- Demontieren:
 - Staubschutzring ①
 - Dichtring ②

HINWEIS:

Die Bremskolben-Dichtringe mit dem Finger herausdrücken.

ACHTUNG:

Niemals versuchen, die Bremskolben-Dichtringe herauszuhebeln.

⚠ WARNUNG

Die Bremskolben-Dichtringe sind bei jeder Zerlegung des Bremssattels zu erneuern.

- A Vorn
 B Hinten

PRÜFUNG

Hauptbremszylinder

- Kontrollieren:
 - Hauptbremszylinder-Bohrungsfläche ②Verschleiß/Riefen → Hauptbremszylinder (komplett) erneuern.
Flecke → Reinigen.

⚠ WARNUNG

Nur frische Bremsflüssigkeit verwenden.

- A Vorn
 B Hinten

- Kontrollieren:
 - Membran ①Rißbildung/Beschädigung → Erneuern.

- A Vorn
 B Hinten

- Kontrollieren: (nur Vorderradbremse)
 - Ausgleichsbehälter-Schwimmer ①Beschädigung → Erneuern.

Set guarnizioni pistoncino della pinza freno

- Rimuovere:
 - Guarnizione parapolvere ①
 - Guarnizione dei pistoncini ②

NOTA:

Rimuovere le guarnizioni dei pistoncini e i parapolvere spingendoli con un dito.

ATTENZIONE:

Non tentare mai di smuovere con una leva le guarnizioni dei pistoncini e i parapolvere.

⚠ AVVERTENZA

Sostituire le guarnizioni dei pistoncini e i parapolvere ogni volta che si smonta la pinza.

- A Anteriore
 B Posteriore

ISPEZIONE

Pompa del freno

- Ispezionare:
 - Superficie interna pompa del freno ②Usura/graffi → Sostituire il gruppo pompa del freno.
Macchie → Pulire.

⚠ AVVERTENZA

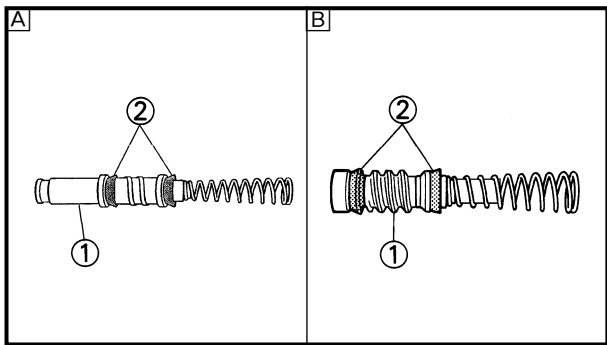
Utilizzare soltanto liquido dei freni nuovo.

- A Anteriore
 B Posteriore

- Ispezionare:
 - Diaframma ①Incrinatura/danno → Sostituire.

- A Anteriore
 B Posteriore

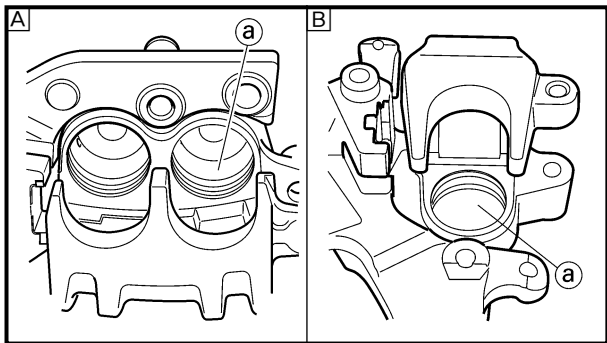
- Ispezionare: (solo freno anteriore)
 - Galleggiante del serbatoio ①Danno → Sostituire.



4. Inspect:

- Brake master cylinder piston ①
 - Brake master cylinder cup ②
- Wear/damage/score marks → Replace brake master cylinder kit.

A Front
B Rear

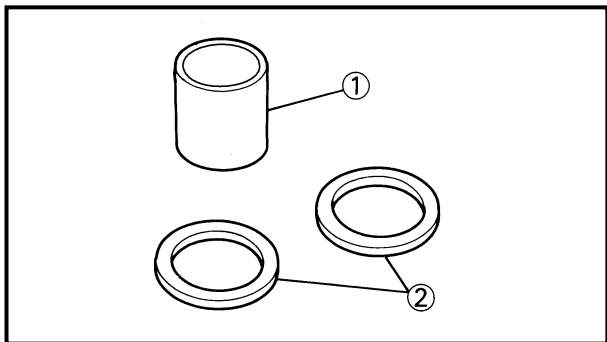


Brake caliper

1. Inspect:

- Brake caliper cylinder inner surface ①
- Wear/score marks → Replace brake caliper assembly.

A Front
B Rear

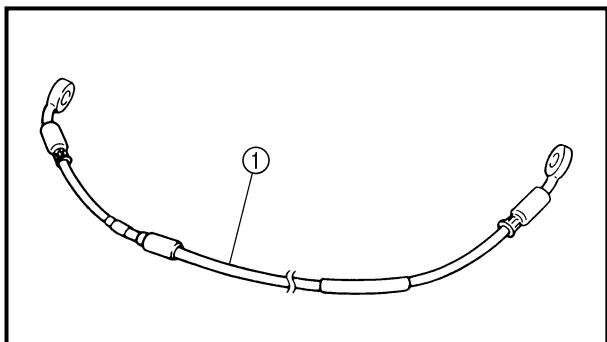


2. Inspect:

- Brake caliper piston ①
- Wear/score marks → Replace brake caliper piston assembly.

⚠ WARNING

Replace the piston seals and dust seals ② whenever a caliper is disassembled.



EC534301

Brake hose

1. Inspect:

- Brake hose ①
- Crack/damage → Replace.

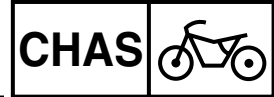
EC5A5000

ASSEMBLY AND INSTALLATION

⚠ WARNING

- All internal parts should be cleaned in new brake fluid only.
- Internal parts should be lubricated with brake fluid when installed.
- Replace the piston seals and dust seals whenever a caliper is disassembled.

FREIN AVANT ET FREIN ARRIERE VORDER- UND HINTERRADBREMSE FRENO ANTERIORE E POSTERIORE



4. Contrôler:
- Piston du maître-cylindre de frein ①
 - Coupelle de cylindre du maître-cylindre de frein ②
Usure/endommagement/rayures → Remplacer kit de maître-cylindre de frein.

A Avant
 B Arrière

4. Kontrollieren:
- Hauptbremszylinderkolben ①
 - Hauptbremszylinderdeckel ②
Verschleiß/Beschädigung/Riefen → Hauptbremszylinderersatz erneuern.

A Vorn
 B Hinten

4. Ispezionare:
- Pistone pompa del freno ①
 - Bicchierino pompa del freno ②
Usura/danno/rigature → Sostituire il set pompa del freno.

A Anteriore
 B Posteriore

Etrier de frein

1. Contrôler:
- Surface interne du maître-cylindre de frein ③
Usure/rayures → Remplacer l'étrier de frein complet.

A Avant
 B Arrière

Bremssattel

1. Kontrollieren:
- Hauptbremszylinder-Bohrungsfläche ③
Verschleiß/Riefen → Bremsattelbaugruppe ersetzen.

A Vorn
 B Hinten

Pinza del freno

1. Ispezionare:
- Superficie interna cilindro pinza del freno ③
Usura/rigature → Sostituire il gruppo pinza del freno.

A Anteriore
 B Posteriore

2. Contrôler:
- Piston d'étrier de frein ①
Usure/rayures → Remplacer le piston d'étrier de frein complet.

⚠ AVERTISSEMENT

Toujours remplacer les joints de piston et les joints antipoussière ② lors d'un démontage d'étrier.

2. Kontrollieren:
- Bremssattelkolben ①
Verschleiß/Riefen → Bremssattelkolbenbaugruppe ersetzen.

⚠ WARNUNG

Nach dem Zerlegen des Bremssattels müssen die Bremskolben-Dichtringe ② erneuert werden.

2. Ispezionare:
- Pistoncino pinza del freno ①
Usura/rigature → Sostituire il gruppo pistoncino pinza del freno.

⚠ AVVERTENZA

Sostituire le guarnizioni dei pistoncini e i parapolvere ② ogni volta che si smonta la pinza.

Durit de frein

1. Contrôler:
- Durit de frein ①
Craquelure/endommagement → Remplacer.

Bremsschlauch

1. Kontrollieren:
- Bremsschlauch ①
Rißbildung/Beschädigung → Erneuern.

Flessibile del freno

1. Ispezionare:
- Flessibile freno ①
Incrinatura/danno → Sostituire.

REMONTAGE ET MONTAGE

⚠ AVERTISSEMENT

- Toutes les pièces internes doivent être nettoyées en utilisant uniquement du liquide de frein.
- Avant de les remonter, lubrifier les pièces internes avec du liquide de frein.
- Toujours changer les joints de piston et les joints antipoussière lors d'un démontage d'étrier.

ZUSAMMENBAU UND MONTAGE

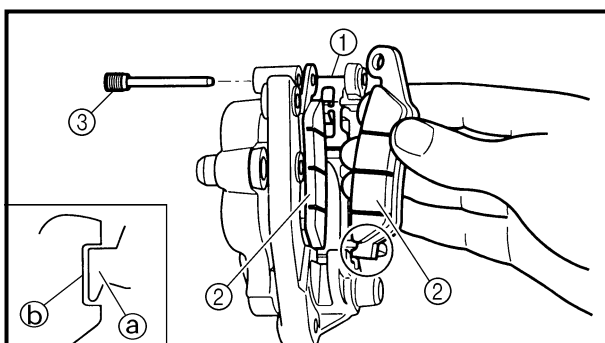
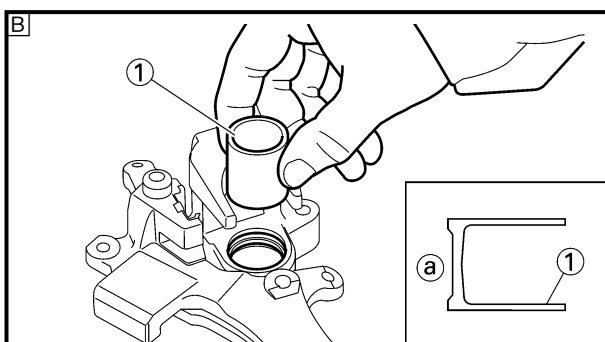
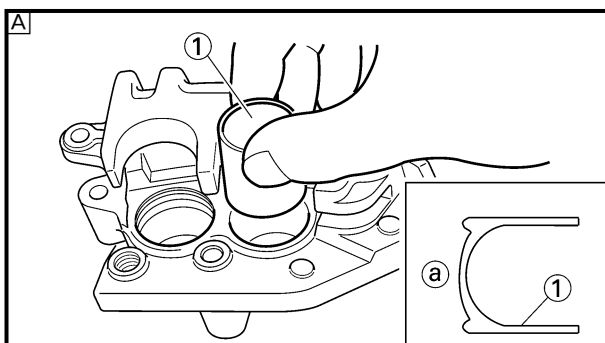
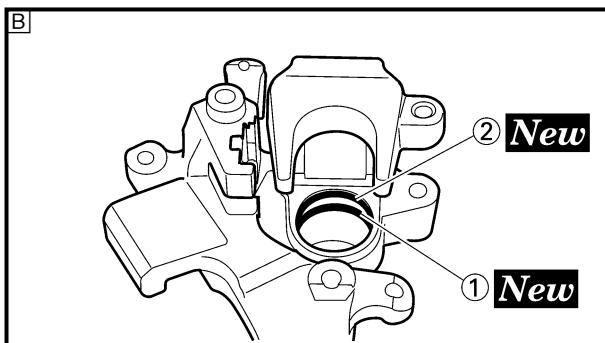
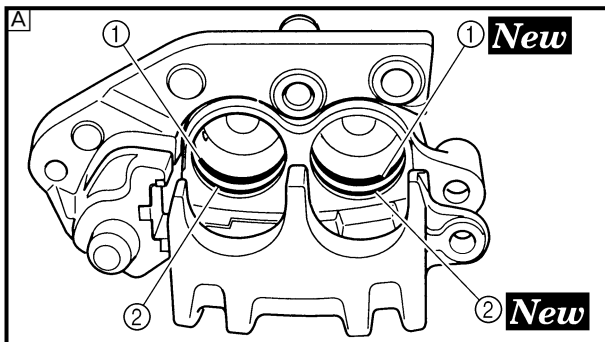
⚠ WARNUNG

- Alle inneren Bauteile müssen mit frischer Bremsflüssigkeit gereinigt werden.
- Vor dem Einbau frische Bremsflüssigkeit auf die inneren Bauteile auftragen.
- Die Bremskolben-Dichtringe sind bei jeder Zerlegung des Bremssattels zu erneuern.

MONTAGGIO ED INSTALLAZIONE

⚠ AVVERTENZA

- Pulire tutte le parti interne esclusivamente con liquido per freni nuovo.
- Lubrificare le parti interne con liquido per freni all'atto dell'installazione.
- Sostituire le guarnizioni dei pistoncini e i parapolvere ogni volta che si smonta la pinza.



Brake caliper piston

1. Clean:
 - Brake caliper
 - Piston seal
 - Dust seal
 - Brake caliper piston
 Clean them with brake fluid.
2. Install:
 - Piston seal ① **New**
 - Dust seal ② **New**

⚠ WARNING

Always use new piston seals and dust seals.

NOTE:

Fit the piston seals and dust seals onto the slot on brake caliper correctly.

Ⓐ Front

Ⓑ Rear

3. Install:
 - Brake caliper piston ①

NOTE:

Apply the brake fluid on the piston wall.

CAUTION:

- Install the piston with its shallow depressed side (a) facing the brake caliper.
- Never force to insert.

Ⓐ Front

Ⓑ Rear

Front brake caliper

1. Install:
 - Pad support ①
 - Brake pad ②
 - Pad pin ③

NOTE:

- Install the brake pads with their projections (a) into the brake caliper recesses (b).
- Temporarily tighten the pad pin at this point.

Piston d'étrier de frein

- Nettoyer:
 - Etrier de frein
 - Joint de piston
 - Joint antipoussière
 - Piston d'étrier de freinLes nettoyer avec du liquide de frein.
- Monter:
 - Joint de piston ① **New**
 - Joint antipoussière ② **New**

⚠ AVERTISSEMENT

Toujours utiliser des joints de piston et des joints antipoussière neufs.

N.B.:

Insérer correctement les joints de piston et antipoussière dans la rainure située sur l'étrier.

- A Avant
 B Arrière

- Monter:
 - Piston d'étrier de frein ①

N.B.:

Appliquer du liquide de frein sur la paroi du piston.

ATTENTION:

- Installer le piston avec le côté renforcé ② face à l'étrier de frein.
- Ne jamais forcer pour insérer.

- A Avant
 B Arrière

Etrier de frein avant

- Monter:
 - Support de plaquette ①
 - Plaquette de frein ②
 - Goupille de plaquette ③

N.B.:

- Installer les plaquettes de frein en ajustant leurs saillies ② dans l'encoche de l'étrier ③.
- A ce stade, serrer provisoirement la goupille de plaquette.

Bremssattelkolben

- Reinigen:
 - Bremssattel
 - Dichtring
 - Staubschutzring
 - BremssattelkolbenMit Bremsflüssigkeit reinigen.
- Montieren:
 - Dichtring ① **New**
 - Staubschutzring ② **New**

⚠ WARNUNG

Immer neue Bremskolben-Dicht-
ringe verwenden.

HINWEIS:

Die Bremskolben-Dicht-
ringe richtig in
die Nuten im Bremssattel einsetzen.

- A Vorn
 B Hinten

- Montieren:
 - Bremssattelkolben ①

HINWEIS:

Bremsflüssigkeit auf das Kolben-
hemd auftragen.

ACHTUNG:

- Den Kolben mit der flachen abgesenkten Seite ② zum Bremssattel hin weisend einbauen.
- Niemals mit Kraft einführen.

- A Vorn
 B Hinten

Bremssattel vorn

- Montieren:
 - Spreizfeder ①
 - Bremsbelag ②
 - Haltestift ③

HINWEIS:

- Die Bremsbelag-Nasen ② auf die Bremsschuh-Aussparungen ③ ausrichten.
- Die Haltestifte provisorisch festziehen.

Pistoncino della pinza freno

- Pulire:
 - Pinza del freno
 - Guarnizione dei pistoncini
 - Guarnizione parapolvere
 - Pistoncino della pinza frenoPulire con liquido per freni.
- Installare:
 - Guarnizione dei pistoncini ① **New**
 - Guarnizione parapolvere ② **New**

⚠ AVVERTENZA

Utilizzare sempre guarnizioni per
pistoncini e parapolvere nuovi.

NOTA:

Inserire correttamente le guarnizioni per
pistoncini e i parapolvere nella fessura
sulla pinza del freno.

- A Anteriore
 B Posteriore

- Installare:
 - Pistoncino pinza del freno ①

NOTA:

Applicare liquido per freni sulle pareti
del pistoncino.

ATTENZIONE:

- Installare il pistoncino con il lato ribassato poco profondo ② rivolto verso la pinza del freno.
- Non forzare mai per inserirlo.

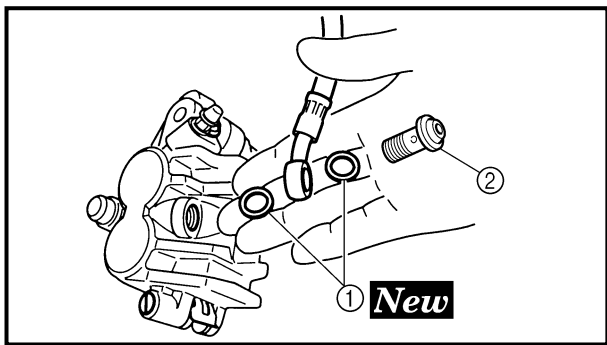
- A Anteriore
 B Posteriore

Pinza freno anteriore

- Installare:
 - Supporto pastiglia ①
 - Pastiglia del freno ②
 - Spina pastiglie ③


NOTA:

- Installare le pastiglie dei freni con le relative sporgenze ② nella cavità della pinza del freno ③.
- A questo punto serrare temporaneamente la spina delle pastiglie.



2. Install:

- Copper washer ① **New**
- Union bolt ②

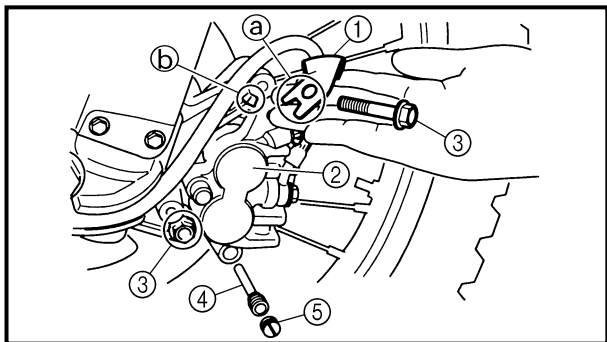
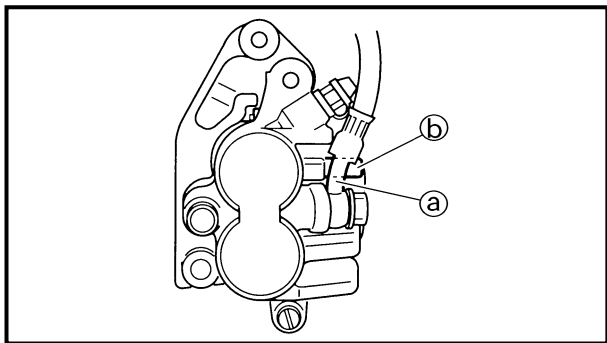
 **30 Nm (3.0 m · kg, 22 ft · lb)**

⚠ WARNING

Always use new copper washers.


CAUTION:

Install the brake hose so that its pipe portion ① directs as shown and lightly touches the projection ② on the brake caliper.



3. Install:

- Brake hose holder ①
- Brake caliper ②
- Bolt (brake caliper) ③


 **23 Nm (2.3 m · kg, 17 ft · lb)**

NOTE:

Fit the brake hose holder cut ① over the projection ② on the front fork and clamp the brake hose.


4. Tighten:

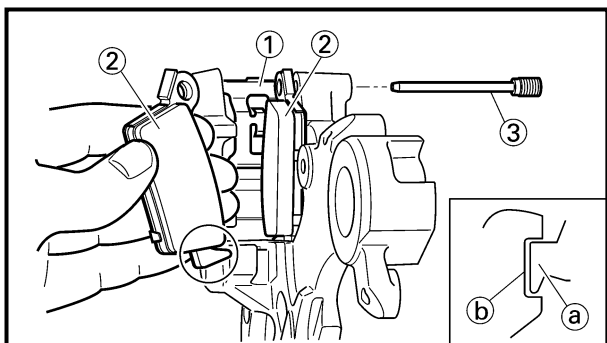
- Pad pin ④

 **18 Nm (1.8 m · kg, 13 ft · lb)**

5. Install:

- Pad pin plug ⑤

 **3 Nm (0.3 m · kg, 2.2 ft · lb)**



Rear brake caliper

1. Install:

- Pad support ①
- Brake pad ②
- Pad pin ③

NOTE:

- Install the brake pads with their projections ① into the brake caliper recesses ②.
- Temporarily tighten the pad pin at this point.

**FREIN AVANT ET FREIN ARRIERE
VORDER- UND HINTERRADBREMSE
FRENO ANTERIORE E POSTERIORE**



2. Monter:

- Rondelle en cuivre ① **New**
- Boulon-raccord ②

30 Nm (3,0 m · kg, 22 ft · lb)

⚠ AVERTISSEMENT

Toujours utiliser les rondelles en cuivre neuves.

ATTENTION:

Installer la durit de frein de manière à ce que la partie avec le tuyau ② soit dirigée comme indiqué et touche légèrement la saillie ③ sur l'étrier.

2. Montieren:

- Kupferscheibe ① **New**
- Hohlschraube ②

30 Nm (3,0 m · kg, 22 ft · lb)

⚠ WARNUNG

Immer neue Kupferscheiben verwenden.

ACHTUNG:

Bei der Befestigung des Bremschlauchs am Bremssattel ② darauf achten, daß der Metallstutzen wie gezeigt an der Nase ③ des Bremssattels anliegt.

2. Installare:

- Rondella di rame ① **New**
- Vite di unione ②

30 Nm (3,0 m · kg, 22 ft · lb)

⚠ AVVERTENZA

Usare sempre rondelle di rame nuove.

ATTENZIONE:

Installare il flessibile del freno in modo tale che la parte di tubo ② sia diretta come indicato e sfiori leggermente la sporgenza ③ sulla pinza del freno.

3. Monter:

- Support de durit de frein ①
- Etrier de frein ②
- Boulon (etrier de frein) ③

23 Nm (2,3 m · kg, 17 ft · lb)

N.B.:

Aligner l'encoche du support de durit de frein ① sur la saillie ③ de la fourche avant et fixer la durit de frein.

4. Serrer:

- Goupille de plaquette ④

18 Nm (1,8 m · kg, 13 ft · lb)

5. Monter:

- Bouchon de goupille de plaquette ⑤

3 Nm (0,3 m · kg, 2,2 ft · lb)

3. Montieren:

- Halterung ①
- Bremssattel ②
- Schraube (Bremssattel) ③

23 Nm (2,3 m · kg, 17 ft · lb)

HINWEIS:

Den Ausschnitt ① in der Bremschlauch-Halterung auf die Nase ③ der Teleskopgabel ausrichten und Bremsleitung einklemmen.

4. Festziehen:

- Haltestift ④

18 Nm (1,8 m · kg, 13 ft · lb)

5. Montieren:

- Haltestift-Abdeckschraube ⑤

3 Nm (0,3 m · kg, 2,2 ft · lb)

3. Installare:

- Supporto flessibile freno ①
- Pinza del freno ②
- Bullone (pinza del freno) ③

23 Nm (2,3 m · kg, 17 ft · lb)

NOTA:

Posizionare il taglio del supporto del flessibile del freno ① sulla sporgenza ③ sulla forcella anteriore e bloccare con una fascetta il flessibile del freno.

4. Serrare:

- Spina pastiglie ④

18 Nm (1,8 m · kg, 13 ft · lb)

5. Installare:

- Tappo spina pastiglie ⑤

3 Nm (0,3 m · kg, 2,2 ft · lb)

Etrier de frein arrière

1. Monter:

- Support de plaquette ①
- Plaquette de frein ②
- Goupille de plaquette ③

N.B.:

- Installer les plaquettes de frein en ajustant leurs saillies ① dans l'encoche de l'étrier de frein ②.
- A ce stade, serrer provisoirement la goupille de plaquette.

Bremssattel hinten

1. Montieren:

- Spreizfeder ①
- Bremsbelag ②
- Haltestift ③

HINWEIS:

- Die Bremsbeläge mit ihren Vorsprüngen ① in die Bremssattel-Aussparungen ② setzen.
- Die Haltestifte provisorisch festziehen.

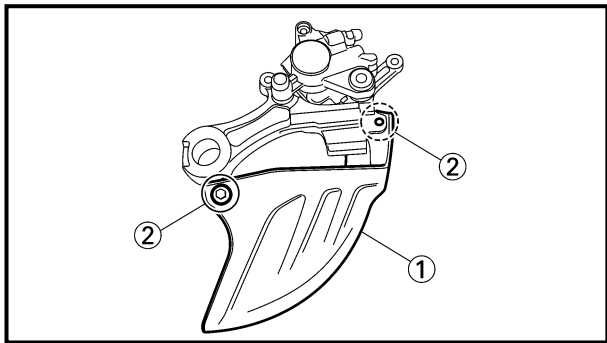
Pinza freno posteriore

1. Installare:


- Supporto pastiglia ①
- Pastiglia del freno ②
- Spina pastiglie ③

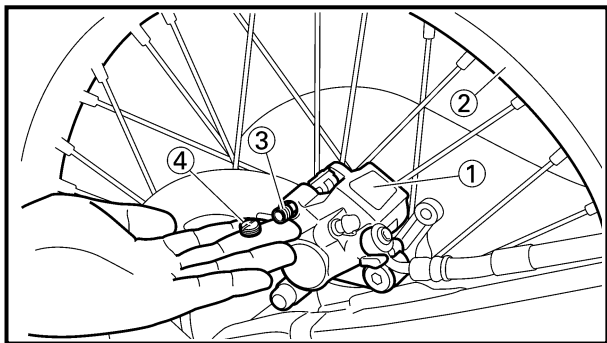
NOTA:

- Installare le pastiglie dei freni con le relative sporgenze ① nelle cavità della pinza del freno ②.
- A questo punto serrare temporaneamente la spina delle pastiglie.




2. Install:
 - Brake disc cover ①
 - Bolt (brake disc cover) ②

 **7 Nm (0.7 m · kg, 5.1 ft · lb)**




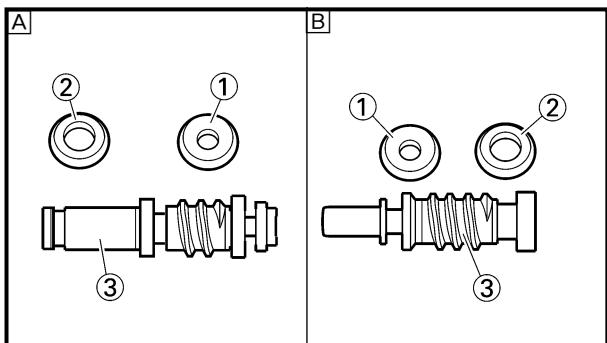
3. Install:
 - Brake caliper ①
 - Rear wheel ②
 Refer to “FRONT WHEEL AND REAR WHEEL” section.

4. Tighten:
 - Pad pin ③

 **18 Nm (1.8 m · kg, 13 ft · lb)**

5. Install:
 - Pad pin plug ④

 **3 Nm (0.3 m · kg, 2.2 ft · lb)**

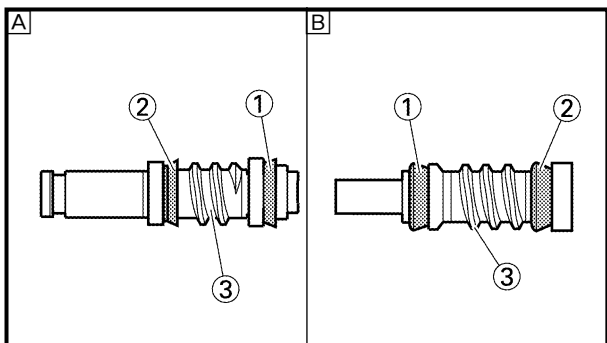




Brake master cylinder kit

1. Clean:
 - Brake master cylinder
 - Brake master cylinder kit
 Clean them with brake fluid.
2. Install:
 - Brake master cylinder cup (primary) ①
 - Brake master cylinder cup (secondary) ②
 To brake master cylinder piston ③.

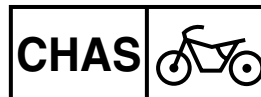
NOTE: _____
Apply the brake fluid on the brake master cylinder cup.

⚠ WARNING _____
After installing, cylinder cup should be installed as shown direction. Wrong installation cause improper brake performance.



-  Front
-  Rear

FREIN AVANT ET FREIN ARRIERE VORDER- UND HINTERRADBREMSE FRENO ANTERIORE E POSTERIORE



2. Monter:
- Cache de disque de frein ①
 - Boulon (cache de disque de frein) ②

7 Nm (0,7 m · kg, 5,1 ft · lb)

2. Montieren:
- Bremsscheiben-Abdeckung ①
 - Schraube (Bremsscheiben-Abdeckung) ②

7 Nm (0,7 m · kg, 5,1 ft · lb)

2. Installare:
- Copridisco ①
 - Bullone (copridisco) ②

7 Nm (0,7 m · kg, 5,1 ft · lb)

3. Monter:
- Etrier de frein ①
 - Roue arrière ②
- Se reporter à la section "ROUE AVANT ET ROUE ARRIERE".

4. Serrer:
- Goupille de plaquette ③

18 Nm (1,8 m · kg, 13 ft · lb)

5. Monter:
- Bouchon de goupille de plaquette ④

3 Nm (0,3 m · kg, 2,2 ft · lb)

3. Montieren:
- Bremssattel ①
 - Hinterrad ②
- Siehe unter "VORDER- UND HINTERRAD".

4. Festziehen:
- Haltestift ③

18 Nm (1,8 m · kg, 13 ft · lb)

5. Montieren:
- Haltestift-Abdeckschraube ④

3 Nm (0,3 m · kg, 2,2 ft · lb)

3. Installare:
- Pinza del freno ①
 - Ruota posteriore ②
- Fare riferimento al paragrafo "RUOTA ANTERIORE E RUOTA POSTERIORE".

4. Serrare:
- Spina pastiglie ③

18 Nm (1,8 m · kg, 13 ft · lb)

5. Installare:
- Tappo spina pastiglie ④

3 Nm (0,3 m · kg, 2,2 ft · lb)

Kit de maître-cylindre de frein

1. Nettoyer:
- Maître-cylindre de frein
 - Kit de maître-cylindre de frein
- Les nettoyer avec du liquide de frein.
2. Monter:
- Couvercle de maître-cylindre de frein (primaire) ①
 - Couvercle de maître-cylindre de frein (secondaire) ②
- Au piston d'étrier de frein ③.

N.B.: Appliquer le liquide de frein sur la coupelle du maître-cylindre de frein.

Hauptbremszylindersatz

1. Reinigen:
- Hauptbremszylinder
 - Hauptbremszylindersatz
- Mit Bremsflüssigkeit reinigen.
2. Montieren:
- Hauptbremszylinderschale (primär) ①
 - Hauptbremszylinderschale (sekundär) ②
- (am Bremskolben ③)

HINWEIS: Bremsflüssigkeit auf die Hauptbremszylinderschalen auftragen.

Kit pompa del freno

1. Pulire:
- Pompa del freno
 - Kit pompa del freno
- Pulire con liquido per freni.
2. Installare:
- Bicchierino pompa del freno (primaria) ①
 - Bicchierino pompa del freno (secondaria) ②
- Sul pistone pompa del freno ③.

NOTA: Applicare liquido per freni sul bicchierino della pompa dei freni.

AVERTISSEMENT

Après la repose, la coupelle du maître-cylindre doit être posée dans la direction indiquée. Une mauvaise installation entraîne une performance incorrecte du freinage.

- A Avant
 B Arrière

WARNUNG

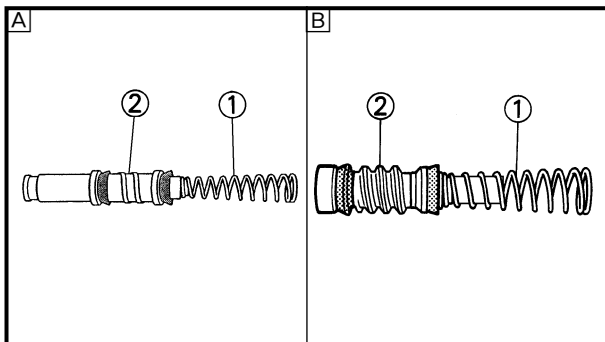
Die Zylindermanschette laut Abbildung einbauen. Falsche Montage beeinträchtigt die Bremsleistung.

- A Vorn
 B Hinten

AVVERTENZA

Dopo l'installazione, installare il bicchierino nella direzione indicata. Un'installazione errata comprometterebbe le prestazioni di frenatura.

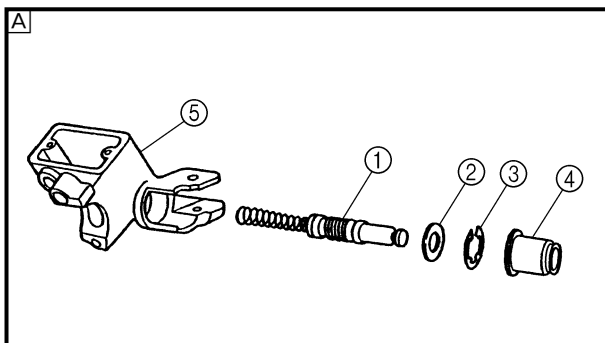
- A Anteriore
 B Posteriore



3. Install:
- Spring ①
To brake master cylinder piston ②.

NOTE: _____
Install the spring at the smaller dia. side.

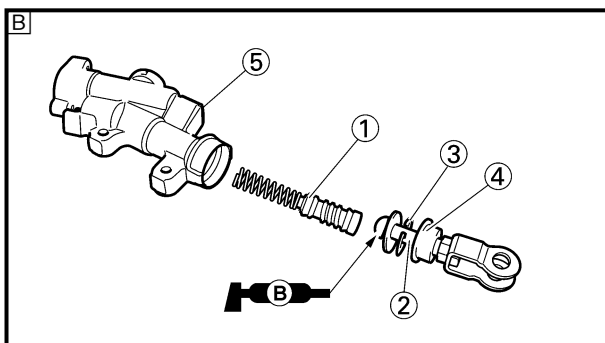
- Ⓐ Front
- Ⓑ Rear



4. Install:
- [Front]
- Brake master cylinder kit ①
 - Washer ②
 - Circlip ③
 - Brake master cylinder boot ④
To brake master cylinder ⑤.

[Rear]

- Brake master cylinder kit ①
- Push rod ②
- Circlip ③
- Brake master cylinder boot ④
To brake master cylinder ⑤.




NOTE: _____

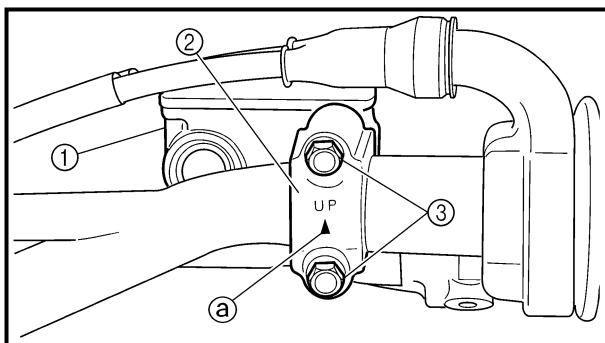
- Apply the brake fluid on the brake master cylinder kit.
- Apply the lithium soap base grease on the tip of the push rod.
- When installing the circlip, use a long nose circlip pliers.

- Ⓐ Front
- Ⓑ Rear

Front brake master cylinder

1. Install:
- Brake master cylinder ①
 - Brake master cylinder bracket ②
 - Bolt (brake master cylinder bracket) ③

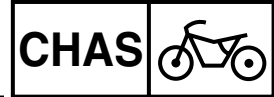
 **9 Nm (0.9 m · kg, 6.5 ft · lb)**



NOTE: _____

- Install the bracket so that the arrow mark ① face upward.
- First tighten the bolts on the upper side of the brake master cylinder bracket, and then tighten the bolts on the lower side.

FREIN AVANT ET FREIN ARRIERE VORDER- UND HINTERRADBREMSE FRENO ANTERIORE E POSTERIORE



3. Monter:
- Ressort ①
Au piston de maître-cylindre de frein ②.

N.B.: _____
Reposer le ressort au côté du diamètre plus petit.

- A Avant
 B Arrière

4. Monter:
- [Avant]
- Kit de maître-cylindre de frein ①
 - Rondelle ordinaire ②
 - Circlip ③
 - Soufflet de maître-cylindre de frein ④
Sur le maître-cylindre de frein ⑤.
- [Arrière]
- Kit de maître-cylindre de frein ①
 - Tige de commande ②
 - Circlip ③
 - Soufflet de maître-cylindre de frein ④
Sur le maître-cylindre de frein ⑤.

N.B.: _____

- Appliquer le liquide de frein sur le kit maître-cylindre de frein.
- Appliquer de la graisse au lithium sur l'extrémité de la tige de commande.
- Pour mettre le circlip en place, utiliser une pince de circlip à longs becs.

- A Avant
 B Arrière

Maître-cylindre de frein avant

1. Monter:
- Maître-cylindre de frein ①
 - Demi-palier de maître-cylindre de frein ②
 - Boulon (demi-palier de maître-cylindre de frein) ③
- 9 Nm (0,9 m · kg, 6,5 ft · lb)

N.B.: _____

- Reposer le demi-palier pour que la flèche ③ soit dirigée vers le haut.
- Serrer d'abord les boulons sur le côté supérieur du demi-palier de maître-cylindre de frein, puis serrer les boulons sur le côté inférieur.

3. Montieren:
- Feder ①
(am Hauptbremszylinderkolben ②)

HINWEIS: _____
Das Ende mit dem kleineren Durchmesser muß zum Bremskolben weisen.

- A Vorn
 B Hinten

4. Montieren:
- [Vorn]
- Hauptbremszylindersatz ①
 - Unterlegscheibe ②
 - Sicherungsring ③
 - Hauptbremszylinderschutzkappe ④
(am Hauptbremszylinder ⑤)
- [Hinten]
- Hauptbremszylindersatz ①
 - Druckstange ②
 - Sicherungsring ③
 - Hauptbremszylinderschutzkappe ④
(am Hauptbremszylinder ⑤)

HINWEIS: _____

- Die Bremsflüssigkeit auf den Hauptbremszylindersatz auftragen.
- Lithiumfett auf die Spitze der Druckstange auftragen.
- Den Sicherungsring mit einer Spitzzange montieren.

- A Vorn
 B Hinten

Hauptbremszylinder vorn

1. Montieren:
- Hauptbremszylinder ①
 - Hauptbremszylinder-Halterung ②
 - Schraube (Hauptbremszylinder-Halterung) ③
- 9 Nm (0,9 m · kg, 6,5 ft · lb)

HINWEIS: _____

- Die Halterung so einbauen, daß die Pfeilmarkierung ③ nach oben weist.
- Zuerst die Schrauben an der oberen Seite der Hauptbremszylinder-Halterung und dann die an der unteren Seite festziehen.

3. Installare:
- Molla ①
Sul pistone pompa del freno ②.

NOTA: _____
Installare la molla sul lato con il diametro inferiore.

- A Anteriore
 B Posteriore

4. Installare:
- [Anteriore]
- Set pompa del freno ①
 - Rondella ②
 - Anello elastico di arresto ③
 - Elemento di protezione della pompa del freno ④
Sulla pompa del freno ⑤.
- [Posteriore]
- Set pompa del freno ①
 - Asta di punteria ②
 - Anello elastico di arresto ③
 - Elemento di protezione della pompa del freno ④
Sulla pompa del freno ⑤.

NOTA: _____

- Applicare liquido per freni sul kit della pompa dei freni.
- Applicare grasso a base di sapone di litio sulla punta dell'asta di punteria.
- Per installare l'anello elastico di arresto, utilizzare una pinza ad ago per anelli elastici di arresto.

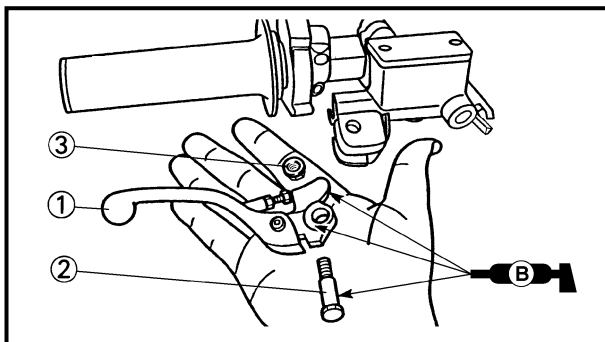
- A Anteriore
 B Posteriore

Pompa freno anteriore

1. Installare:
- Pompa del freno ①
 - Staffa pompa del freno ②
 - Bullone (staffa pompa del freno) ③
- 9 Nm (0,9 m · kg, 6,5 ft · lb)


NOTA: _____

- Installare la staffa in modo tale che il simbolo della freccia ③ sia rivolto verso il basso.
- Serrare prima i bulloni sul lato superiore della staffa della pompa del freno, quindi serrare i bulloni sul lato inferiore.




2. Install:

- Brake lever ①
- Bolt (brake lever) ②

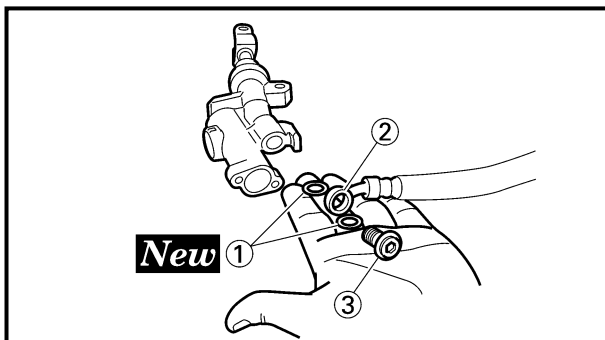
 6 Nm (0.6 m · kg, 4.3 ft · lb)

- Nut (brake lever) ③

 6 Nm (0.6 m · kg, 4.3 ft · lb)

NOTE:


Apply the lithium soap base grease on the brake lever sliding surface, bolt and contacting surface of the brake master cylinder piston.



Rear brake master cylinder

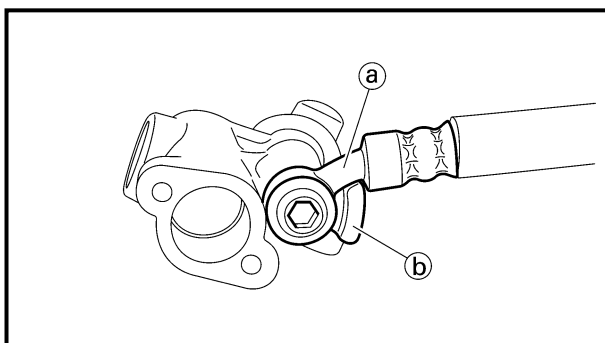
1. Install:

- Copper washer ① **New**
- Brake hose ②
- Union bolt ③

 30 Nm (3.0 m · kg, 22 ft · lb)

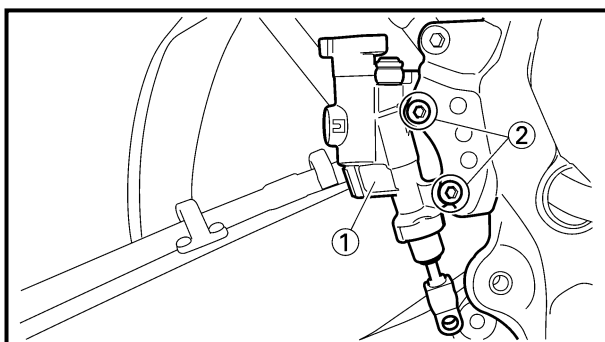
⚠ WARNING

Always use new copper washers.




CAUTION:

Install the brake hose so that its pipe portion ① directs as shown and lightly touches the projection ② on the brake master cylinder.




2. Install:

- Brake master cylinder ①
- Bolt (brake master cylinder) ②

 11 Nm (1.1 m · kg, 8.0 ft · lb)

3. Install:

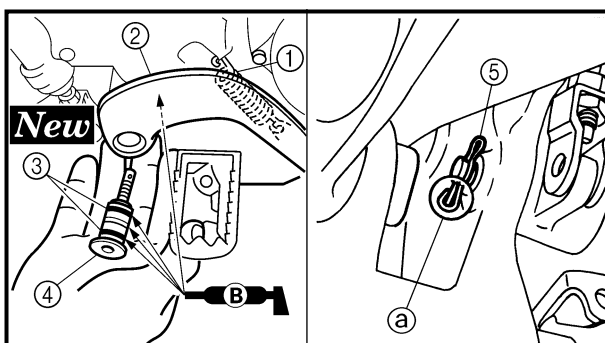
- Spring ①
- Brake pedal ②
- O-ring ③ **New**
- Bolt (brake pedal) ④

 26 Nm (2.6 m · kg, 19 ft · lb)

- Clip ⑤

NOTE:

• Apply the lithium soap base grease on the bolt, O-ring and brake pedal bracket.
 • Install the clip with its stopper portion ① facing inward.



FREIN AVANT ET FREIN ARRIERE VORDER- UND HINTERRADBREMSE FRENO ANTERIORE E POSTERIORE



2. Monter:

- Levier de frein ①
- Boulon (levier de frein) ②
 6 Nm (0,6 m · kg, 4,3 ft · lb)
- Ecrou (levier de frein) ③
 6 Nm (0,6 m · kg, 4,3 ft · lb)

N.B.:

Enduire la surface coulissante du levier de frein, le boulon et la surface en contact du piston de maître-cylindre de graisse à base de savon au lithium.

Maître-cylindre de frein arrière

1. Monter:

- Rondelle en cuivre ① **New**
- Durit de frein ②
- Boulon-raccord ③
 30 Nm (3,0 m · kg, 22 ft · lb)

AVERTISSEMENT

Toujours utiliser des rondelles en cuivre neuves.

ATTENTION:

Monter la durit de frein en veillant à ce que la partie avec le tuyau ② soit dirigée comme indiqué et touche la projection du maître-cylindre de frein ⑤.

2. Montieren:

- Bremshebel ①
- Schraube (Bremshebel) ②
 6 Nm (0,6 m · kg, 4,3 ft · lb)
- Mutter (Bremshebel) ③
 6 Nm (0,6 m · kg, 4,3 ft · lb)

HINWEIS:

Lithiumfett auf die Bremshebel-Gleitfläche, Schraube und Berührungsfläche des Hauptbremszylinderkolbens auftragen.

Hauptbremszylinder hinten

1. Montieren:

- Kupferscheibe ① **New**
- Bremsschlauch ②
- Hohlschraube ③
 30 Nm (3,0 m · kg, 22 ft · lb)

WARNUNG

Immer neue Kupferscheiben verwenden.

ACHTUNG:

Den Bremsschlauch so einbauen, daß der Rohrteil ② wie gezeigt liegt und leicht den Vorsprung ③ am Hauptbremszylinder berührt.

2. Installare:

- Leva del freno ①
- Bullone (leva del freno) ②
 6 Nm (0,6 m · kg, 4,3 ft · lb)
- Dado (leva del freno) ③
 6 Nm (0,6 m · kg, 4,3 ft · lb)

NOTA:

Applicare grasso a base di sapone di litio sulla superficie di slittamento della leva del freno, sul bullone e sulla superficie di contatto del pistone della pompa del freno.

Pompa del freno posteriore

1. Installare:

- Rondella di rame ① **New**
- Flessibile freno ②
- Vite di unione ③
 30 Nm (3,0 m · kg, 22 ft · lb)

AVVERTENZA

Usare sempre rondelle di rame nuove.

ATTENZIONE:

Installare il flessibile del freno in modo tale che la parte di tubo ② sia diretta come indicato e sfiori leggermente la sporgenza ③ sulla pompa del freno.

2. Monter:

- Maître-cylindre de frein ①
- Boulon (maître-cylindre de frein) ②
 11 Nm (1,1 m · kg, 8,0 ft · lb)

3. Monter:

- Ressort ①
- Pédale de frein ②
- Joint torique ③ **New**
- Boulon (pédale de frein) ④
 26 Nm (2,6 m · kg, 19 ft · lb)
- Agrafe ⑤

N.B.:

- Appliquer de la graisse à base de savon au lithium sur le boulon, le joint torique et le demi-palier de pédale de frein.
- Mettre l'agrafe, côté butée ④ tourné vers l'intérieur.

2. Montieren:

- Hauptbremszylinder ①
- Schrauben (Hauptbremszylinder) ②
 11 Nm (1,1 m · kg, 8,0 ft · lb)

3. Montieren:

- Feder ①
- Fußbremshebel ②
- O-Ring ③ **New**
- Schraube (Fußbremshebel) ④
 26 Nm (2,6 m · kg, 19 ft · lb)
- Schlauchschelle ⑤

HINWEIS:

- Lithiumfett auf Schraube, O-Ring und Fußbremshebel-Halterung auftragen.
- Den Clip so einbauen, daß das Ende ④ nach innen weist.

2. Installare:

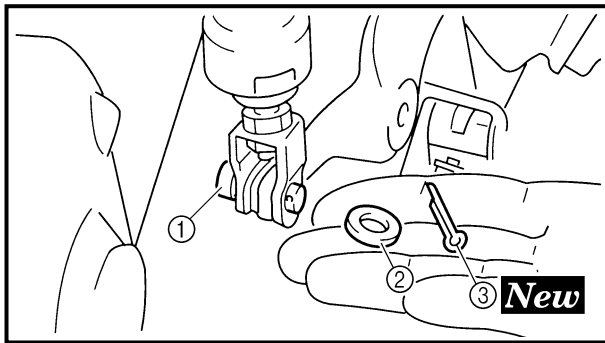
- Pompa del freno ①
- Bullone (pompa del freno) ②
 11 Nm (1,1 m · kg, 8,0 ft · lb)

3. Installare:

- Molla ①
- Pedale del freno ②
- O-ring ③ **New**
- Bullone (pedale del freno) ④
 26 Nm (2,6 m · kg, 19 ft · lb)
- Fermaglio a graffa ⑤

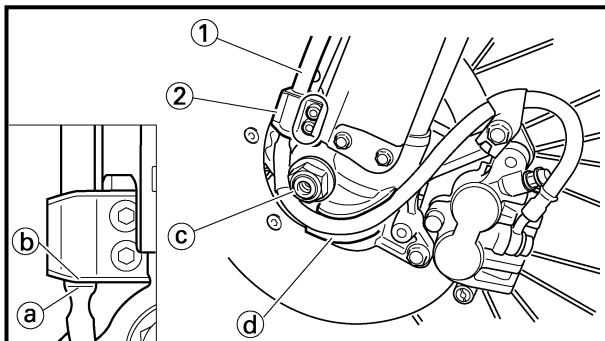
NOTA:

- Applicare grasso a base di sapone di litio sul bullone, sugli O-ring e sulla staffa del pedale del freno.
- Installare il fermaglio a graffa con la parte del fermo ④ rivolta verso l'interno.




4. Install:
 - Pin ①
 - Washer ②
 - Cotter pin ③ **New**

NOTE: After installing, check the brake pedal height. Refer to “REAR BRAKE ADJUSTMENT” section in the CHAPTER 3.



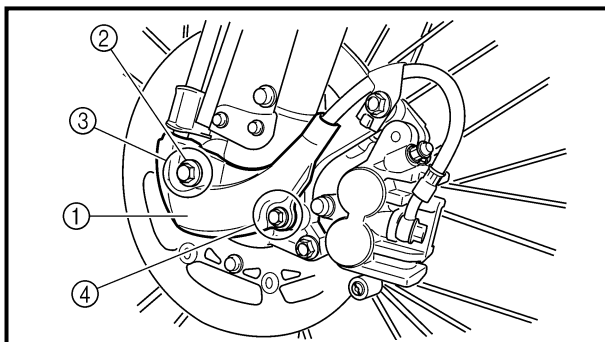
Front brake hose

1. Install:
 - Brake hose ①


 **10 Nm (1.0 m · kg, 7.2 ft · lb)**

To brake hose holder ②.


NOTE: Before tightening the bolt (brake hose holder), align the top ① of the brake hose neck with the brake hose holder bottom ②. Then pass the brake hose in front of the axle boss ③ and fit it into the hose groove ④ so that the brake hose does not contact the nut (wheel axle).

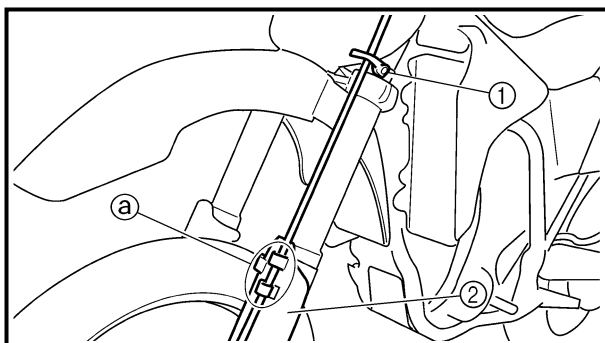


2. Install:
 - Brake hose cover ①
 - Washer ②
 - Bolt [brake hose cover (M8)] ③

 **16 Nm (1.6 m · kg, 11 ft · lb)**

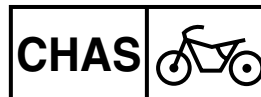
 - Bolt [brake hose cover (M6)] ④

 **7 Nm (0.7 m · kg, 5.1 ft · lb)**



3. Pass the brake hose through the cable guide ①, then through the guide ① on the protector ②.

FREIN AVANT ET FREIN ARRIERE VORDER- UND HINTERRADBREMSE FRENO ANTERIORE E POSTERIORE



4. Monter:
- Goupille ①
 - Rondelle ②
 - Goupille fendue ③ **New**

N.B.: _____
Après de montage, contrôler la hauteur de pédale de frein.
Se reporter à la section "REGLAGE DU FREIN ARRIERE" du CHAPITRE 3.

4. Montieren:
- Stift ①
 - Unterlegscheibe ②
 - Splint ③ **New**

HINWEIS: _____
Nach der Montage die Fußbremshebelposition kontrollieren.
Siehe unter "HINTERRADBREMSE EINSTELLEN" im KAPITEL 3.

4. Installare:
- Perno ①
 - Rondella ②
 - Copiglia ③ **New**

NOTA: _____
Dopo l'installazione, controllare l'altezza del pedale del freno. Fare riferimento al paragrafo "REGOLAZIONE DEL FRENO POSTERIORE" nel CAPITOLO 3.

Durit de frein avant

1. Monter:
- Durit de frein ①
- 10 Nm (1,0 m · kg, 7,2 ft · lb)
Sur le support de tuyau de frein ②.

N.B.: _____
Avant de serrer le boulon (support de flexible de frein), aligner le haut ① du collet de flexible de frein et le bas du support de flexible de frein ②. Faire passer ensuite le flexible de frein devant la noix d'arbre ③ et l'insérer dans la rainure de flexible ④ de sorte que le flexible de frein ne touche pas l'écrou (arbre de roue).

Bremsschlauch vorn

1. Montieren:
- Bremsschlauch ①
- 10 Nm (1,0 m · kg, 7,2 ft · lb)
(mit der Halterung ②)

HINWEIS: _____
Vor dem Festziehen der Schraube (Bremsschlauchhalter) die Oberseite ① des Bremsschlauchhalses mit der Bremsschlauchhalter-Unterseite ② ausrichten. Dann den Bremsschlauch vor der Achsbüchse ③ verlegen und in die Schlauchrinne ④ setzen, so daß der Bremsschlauch nicht die Mutter (Radachse) berührt.

Tubo flessibile freno anteriore

1. Installare:
- Flessibile freno ①
- 10 Nm (1,0 m · kg, 7,2 ft · lb)
Sul supporto del flessibile del freno ②.

NOTA: _____
Prima di serrare il bullone (supporto del flessibile del freno) allineare la cima ① del collo del flessibile del freno con il fondo ② del supporto del flessibile del freno. Poi far passare il flessibile del freno davanti alla sporgenza dell'assale ③ e inserirlo nella scanalatura per flessibile ④ in modo che il flessibile del freno non venga in contatto con il dado (assale ruota).

2. Monter:
- Logement de durit de frein ①
 - Rondelle ②
 - Boulon [logement de durit de frein (M8)] ③
- 16 Nm (1,6 m · kg, 11 ft · lb)
- Boulon [logement de durit de frein (M6)] ④
- 7 Nm (0,7 m · kg, 5,1 ft · lb)

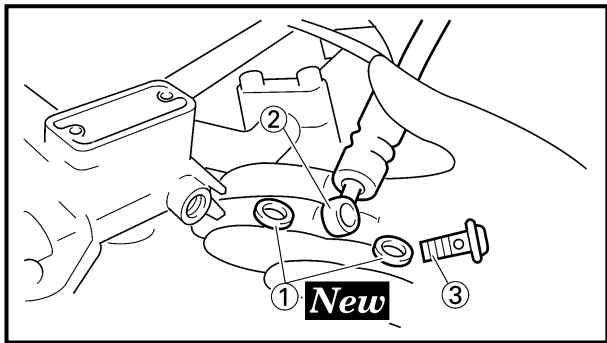
3. Faire passer la durit de frein dans le guide de câble ①, puis dans le guide ② sur le protecteur ③.

2. Montieren:
- Bremsschlauchabdeckung ①
 - Unterlegscheibe ②
 - M8-Schraube (Bremsschlauchabdeckung) ③
- 16 Nm (1,6 m · kg, 11 ft · lb)
- M6-Schraube (Bremsschlauchabdeckung) ④
- 7 Nm (0,7 m · kg, 5,1 ft · lb)


3. Den Bremsschlauch durch die Kabelführung ①, dann durch die Führung ② am Protektor ③ leiten.

2. Installare:
- Coperchio flessibile freno ①
 - Rondella ②
 - Bullone [coperchio flessibile del freno (M8)] ③
- 16 Nm (1,6 m · kg, 11 ft · lb)
- Bullone [coperchio flessibile del freno (M6)] ④
- 7 Nm (0,7 m · kg, 5,1 ft · lb)

3. Far passare il flessibile del freno attraverso la guida del cavo ①, quindi attraverso la guida ② sul dispositivo di protezione ③.



4. Install:
- Copper washer ① **New**
 - Brake hose ②
 - Union bolt ③

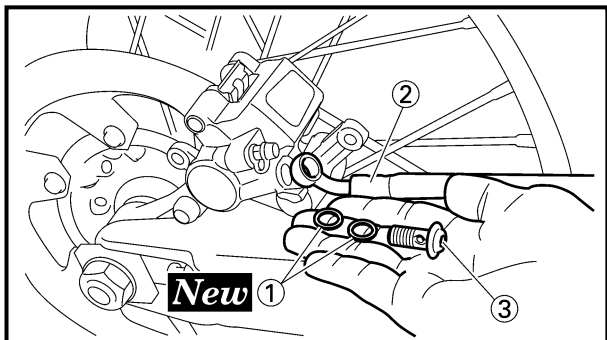
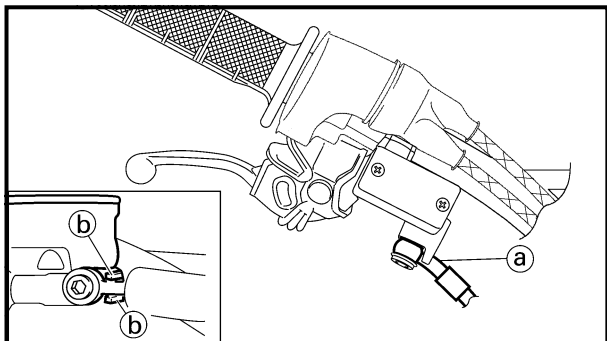
 30 Nm (3.0 m · kg, 22 ft · lb)

⚠ WARNING

Always use new copper washers.


CAUTION:

Install the brake hose so that its pipe portion ① directs as shown and lightly touches the projection ② on the brake master cylinder.



Rear brake hose

1. Install:
- Copper washer ① **New**
 - Brake hose ②
 - Union bolt ③

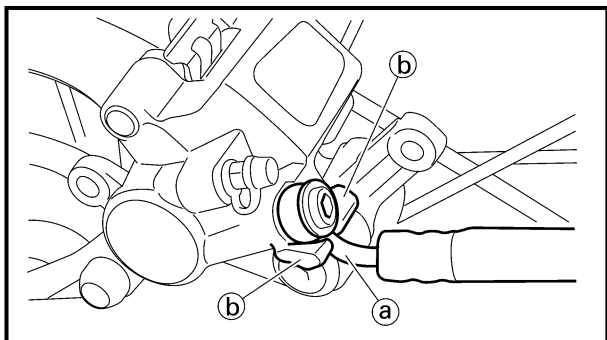
 30 Nm (3.0 m · kg, 22 ft · lb)

⚠ WARNING

Always use new copper washers.

CAUTION:

Install the brake hose so that its pipe portion ① directs as shown and lightly touches the projection ② on the brake caliper.



FREIN AVANT ET FREIN ARRIERE VORDER- UND HINTERRADBREMSE FRENO ANTERIORE E POSTERIORE



4. Monter:

- Rondelle en cuivre ① **New**
- Durit de frein ②
- Boulon-raccord ③

30 Nm (3,0 m · kg, 22 ft · lb)

⚠ AVERTISSEMENT

Toujours utiliser des rondelles en cuivre neuves.

ATTENTION:

Monter la durit de frein en veillant à ce que la partie avec le tuyau ② soit dirigée comme indiqué et touche la projection du maître-cylindre de frein ③.

4. Montieren:

- Kupferscheibe ① **New**
- Bremsschlauch ②
- Hohlschraube ③

30 Nm (3,0 m · kg, 22 ft · lb)

⚠ WARNUNG

Immer neue Kupferscheiben verwenden.

ACHTUNG:

Den Bremsschlauch so einbauen, daß der Rohrteil ② wie gezeigt liegt und leicht den Vorsprung ③ am Hauptbremszylinder berührt.

4. Installare:

- Rondella di rame ① **New**
- Flessibile freno ②
- Vite di unione ③

30 Nm (3,0 m · kg, 22 ft · lb)

⚠ AVVERTENZA

Usare sempre rondelle di rame nuove.

ATTENZIONE:

Installare il flessibile del freno in modo tale che la parte di tubo ② sia diretta come indicato e sfiori leggermente la sporgenza ③ sulla pompa del freno.

Durit de frein arrière

1. Monter:

- Rondelle en cuivre ① **New**
- Tuyau de frein ②
- Boulon-raccord ③

30 Nm (3,0 m · kg, 22 ft · lb)

⚠ AVERTISSEMENT

Toujours utiliser les rondelles en cuivre neuves.

ATTENTION:

Installer la durit de frein de manière à ce que la partie avec le tuyau ② soit dirigée comme indiqué et touche légèrement la saillie ③ sur l'étrier.

Bremsschlauch hinten

1. Montieren:

- Kupferscheibe ① **New**
- Bremsschlauch ②
- Hohlschraube ③

30 Nm (3,0 m · kg, 22 ft · lb)

⚠ WARNUNG

Immer neue Kupferscheiben verwenden.

ACHTUNG:

Bei der Befestigung des Bremsschlauchs am Bremssattel ② darauf achten, daß der Metallstutzen wie gezeigt an der Nase ③ des Bremssattels anliegt.

Flessibile del freno posteriore

1. Installare:

- Rondella di rame ① **New**
- Flessibile freno ②
- Vite di unione ③

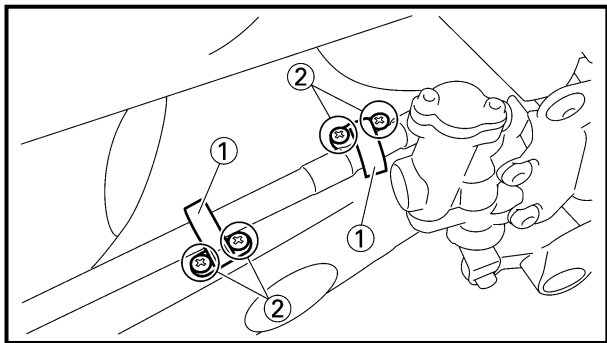
30 Nm (3,0 m · kg, 22 ft · lb)

⚠ AVVERTENZA


Usare sempre rondelle di rame nuove.

ATTENZIONE:

Installare il flessibile del freno in modo tale che la parte di tubo ② sia diretta come indicato e sfiori leggermente la sporgenza ③ sulla pinza del freno.

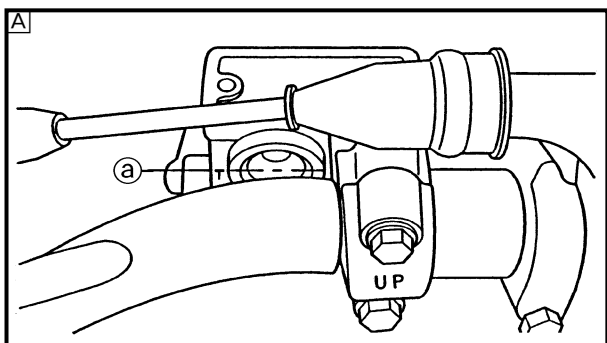
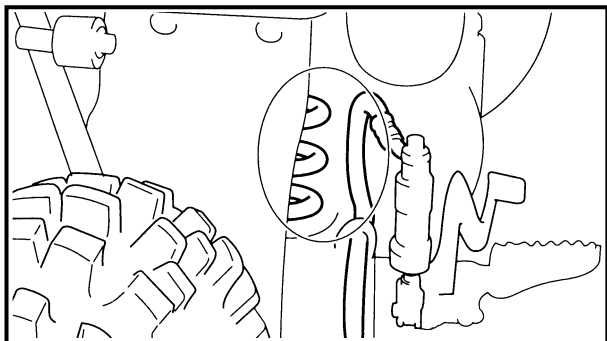


2. Install:
 - Brake hose holder ①
 - Screw (brake hose holder) ②

 1 Nm (0.1 m · kg, 0.7 ft · lb)

CAUTION:

After installing the brake hose holders, make sure the brake hose does not contact the spring (rear shock absorber). If it does, correct its twist.

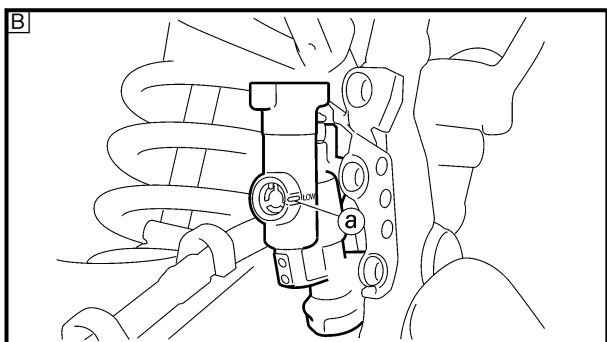


Brake fluid

1. Fill:
 - Brake fluid
 Until the fluid level reaches “LOWER” level line (a).



Recommended brake fluid:
DOT #4



⚠ WARNING

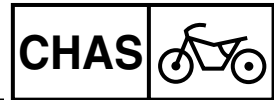
- Use only the designated quality brake fluid: otherwise, the rubber seals may deteriorate, causing leakage and poor brake performance.
- Refill with the same type of brake fluid; mixing fluids may result in a harmful chemical reaction and lead to poor performance.
- Be careful that water does not enter the master cylinder when refilling. Water will significantly lower the boiling point of the fluid and may result in vapor lock.

CAUTION:

Brake fluid may erode painted surfaces or plastic parts. Always clean up spilled fluid immediately.

- A** Front
- B** Rear

FREIN AVANT ET FREIN ARRIERE VORDER- UND HINTERRADBREMSE FRENO ANTERIORE E POSTERIORE



2. Monter:

- Support de tuyau de frein ①
- Vis (support de tuyau de frein) ②

1 Nm (0,1 m · kg, 0,7 ft · lb)

ATTENTION:

Après avoir installé les supports de durité de frein, s'assurer que la durité de frein ne touche pas le ressort (amortisseur arrière). Si elle le touche, corriger le coude.

2. Montieren:

- Bremsschlauch-Halterung ①
- Schraube (Halterung) ②

1 Nm (0,1 m · kg, 0,7 ft · lb)

ACHTUNG:

Nach dem Einbau der Bremsschlauch-Halterungen sicherstellen, daß der Bremsschlauch das Federbein nicht berührt. Anderenfalls den Schlauch neu verlegen.

2. Installare:

- Supporto flessibile freno ①
- Vite (supporto flessibile freno) ②

1 Nm (0,1 m · kg, 0,7 ft · lb)

ATTENZIONE:

Dopo aver installato i supporti del flessibile del freno, accertarsi che il flessibile del freno non entri in contatto con la molla (ammortizzatore posteriore). Altrimenti, correggerne la torsione.

Liquide de frein

1. Remplir:

- Liquide de frein
- Jusqu'à ce que le liquide atteigne le niveau "LOWER" ②.



Liquide de frein recommandé:
DOT n°4

⚠ AVERTISSEMENT

- La qualité du liquide de frein utilisé doit être conforme aux normes spécifiées, sinon les joints en caoutchouc risquent de se détériorer, ce qui causera des fuites et un mauvais fonctionnement du frein.
- Toujours utiliser la même marque de liquide de frein. Le mélange de liquides de marques différentes risque de provoquer une réaction chimique nuisible au fonctionnement du frein.
- Lorsqu'on ajoute du liquide, faire attention de ne pas laisser pénétrer de l'eau dans le maître-cylindre. L'eau risque d'abaisser fortement le point d'ébullition et de provoquer un bouchon de vapeur.

ATTENTION:

Le liquide de frein attaque les surfaces peintes et le plastique. Si on en renverse, il faut l'essuyer immédiatement.

- Ⓐ Avant
- Ⓑ Arrière

Bremsflüssigkeit

1. Befüllen:

- Bremsflüssigkeitsbehälter (bis zur Minimalstand-Markierung ②)



Empfohlene Bremsflüssigkeit:
DOT 4

⚠ WARNUNG

- Nur Bremsflüssigkeit der vorgeschriebenen Spezifikation verwenden. Andere Produkte können die Gummidichtungen zersetzen und zu Undichtigkeiten und verminderter Bremsleistung führen.
- Ausschließlich Bremsflüssigkeit der gleichen Spezifikation nachfüllen. Mischungen unterschiedlicher Produkte können zu chemischen Reaktionen und damit zu verminderter Bremsleistung führen.
- Beim Nachfüllen darauf achten, daß kein Wasser in den Bremsflüssigkeitsbehälter gelangt. Wasser setzt den Siedepunkt der Bremsflüssigkeit herab und kann bei Dampfblasenbildung zum Blockieren der Bremse führen.

ACHTUNG:

Bremsflüssigkeit greift lackierte Flächen und Kunststoffe an. Verschüttete Bremsflüssigkeit daher sofort abwischen.

- Ⓐ Vorn
- Ⓑ Hinten

Liquido dei freni

1. Riempire:

- Liquido dei freni
- Finché il livello del liquido dei freni non raggiunge la linea "LOWER" (INFERIORE) ②.



Liquido dei freni raccomandato:
DOT n. 4

⚠ AVVERTENZA

- Utilizzare soltanto il liquido dei freni della qualità indicata, altrimenti le guarnizioni di tenuta in gomma potrebbero deteriorarsi, provocando perdite e compromettendo le prestazioni di frenatura.
- Rabboccare con liquido dei freni dello stesso tipo; la miscelazione di liquidi per freni diversi può determinare una reazione chimica nociva, in grado di determinare prestazioni di frenatura scadenti.
- In fase di rabbocco accertarsi che non vi sia penetrazione d'acqua nella pompa. L'acqua abbasserebbe in maniera significativa il punto di ebollizione del liquido e potrebbe provocare un tampone di vapore.

ATTENZIONE:

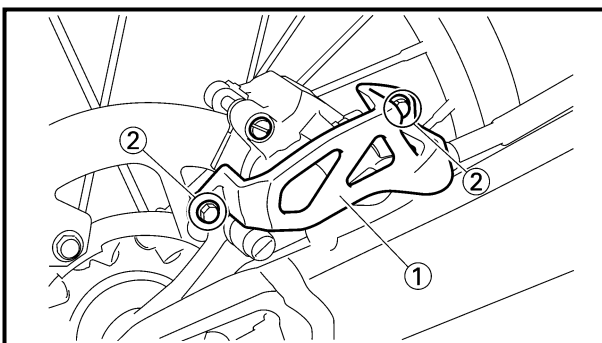
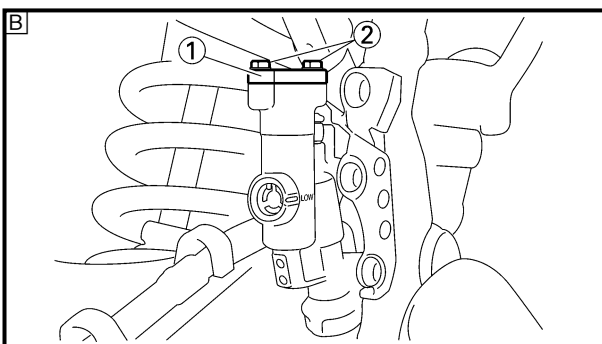
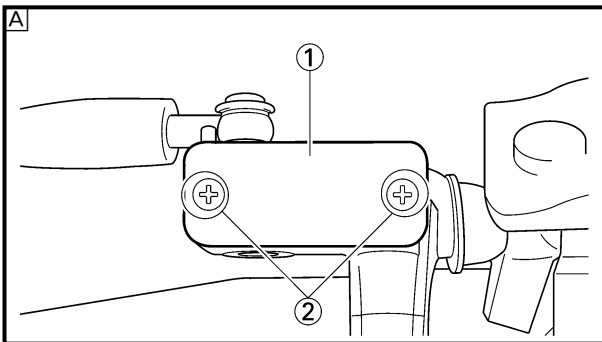
Il liquido dei freni può erodere le superfici verniciate o gli elementi in plastica. Pulire sempre immediatamente il liquido versato.

- Ⓐ Anteriore
- Ⓑ Posteriore



2. Air bleed:
 - Brake system
Refer to “BRAKE SYSTEM AIR BLEEDING” section in the CHAPTER 3.

3. Inspect:
 - Brake fluid level
Fluid at lower level → Fill up.
Refer to “BRAKE FLUID LEVEL INSPECTION” section in the CHAPTER 3.



4. Install:
 - [Front]
 - Reservoir float
 - Diaphragm
 - Brake master cylinder cap ①
 - Screw (brake master cylinder cap) ②
- 2 Nm (0.2 m · kg, 1.4 ft · lb)
- [Rear]
 - Diaphragm
 - Brake master cylinder cap ①
 - Bolt (brake master cylinder cap) ②
- 2 Nm (0.2 m · kg, 1.4 ft · lb)

CAUTION: _____
 After installation, while pulling the brake lever in or pushing down on the brake pedal, check whether there is any brake fluid leaking where the union bolts are installed respectively at the brake master cylinder and brake caliper.

- ▣ A Front
- ▣ B Rear

5. Install: (rear brake only)
 - Protector ①
 - Bolt (protector) ②
- 7 Nm (0.7 m · kg, 5.1 ft · lb)

**FREIN AVANT ET FREIN ARRIERE
VORDER- UND HINTERRADBREMSE
FRENO ANTERIORE E POSTERIORE**



2. Purger l'air:
- Circuit de freinage
Se reporter à la section "PURGE DE L' AIR DU SYSTEME DE FREINAGE" du CHAPITRE 3.

2. Entlüften:
- Bremsanlage
Siehe unter "HYDRAULISCHE BREMSANLAGE ENTLÜFTEN" im KAPITEL 3.

2. Spurgo dell'aria:
- Sistema frenante
Fare riferimento al paragrafo "SPURGO DELL'ARIA DAL SISTEMA FRENANTE" nel CAPITOLO 3.

3. Vérifier:
- Niveau de liquide de frein
Niveau du liquide bas → Remettre à niveau.
Se reporter à la section "CONTROLE DU NIVEAU DU LIQUIDE DE FREIN" du CHAPITRE 3.

3. Kontrollieren:
- Bremsflüssigkeitsstand
Niedrig → Auffüllen.
Siehe unter "BREMSFLÜSSIGKEITSSTAND KONTROLLIEREN" im KAPITEL 3.

3. Ispezionare:
- Livello del liquido dei freni
Livello liquido basso → Rab-
boccare.
Fare riferimento al paragrafo "CONTROLLO DEL LIVELLO DEL LIQUIDO DEI FRENI" nel CAPITOLO 3.

4. Monter:
- [Avant]
- Flotteur de réservoir
 - Diaphragme
 - Couvercle de maître-cylindre de frein ①
 - Vis (couvercle de maître-cylindre de frein) ②
 2 Nm (0,2 m · kg, 1,4 ft · lb)
- [Arrière]
- Diaphragme
 - Couvercle de maître-cylindre de frein ①
 - Boulon (couvercle de maître-cylindre de frein) ②
 2 Nm (0,2 m · kg, 1,4 ft · lb)

4. Montieren:
- [Vorn]
- Ausgleichsbehälter-Schwimmer
 - Membran
 - Hauptbremszylinderdeckel ①
 - Schraube (Hauptbremszylinderdeckel) ②
 2 Nm (0,2 m · kg, 1,4 ft · lb)
- [Hinten]
- Membran
 - Hauptbremszylinderdeckel ①
 - Schraube (Hauptbremszylinderdeckel) ②
 2 Nm (0,2 m · kg, 1,4 ft · lb)

4. Installare:
- [Anteriore]
- Galleggiante del serbatoio
 - Diaframma
 - Coperchio pompa del freno ①
 - Vite (pompa del freno) ②
 2 Nm (0,2 m · kg, 1,4 ft · lb)
- [Posteriore]
- Diaframma
 - Coperchio pompa del freno ①
 - Bullone (pompa del freno) ②
 2 Nm (0,2 m · kg, 1,4 ft · lb)

ATTENTION:

Après le montage, rechercher les fuites éventuelles de liquide de frein au niveau des boulons-raccords sur le maître-cylindre de frein et l'étrier de frein en actionnant le levier ou la pédale de frein.

ACHTUNG:

Nach der Montage den Hand- bzw. Fußbremshebel betätigen und die Hohlschrauben am Hauptbremszylinder und Bremssattel auf wegen Undichtigkeit austretende Bremsflüssigkeit prüfen.

ATTENZIONE:

Dopo l'installazione, tirando la leva del freno o abbassando il pedale del freno, controllare la presenza di eventuali perdite di liquido nei punti in cui si trovano le viti di unione rispettivamente sulla pompa e sulla pinza del freno.

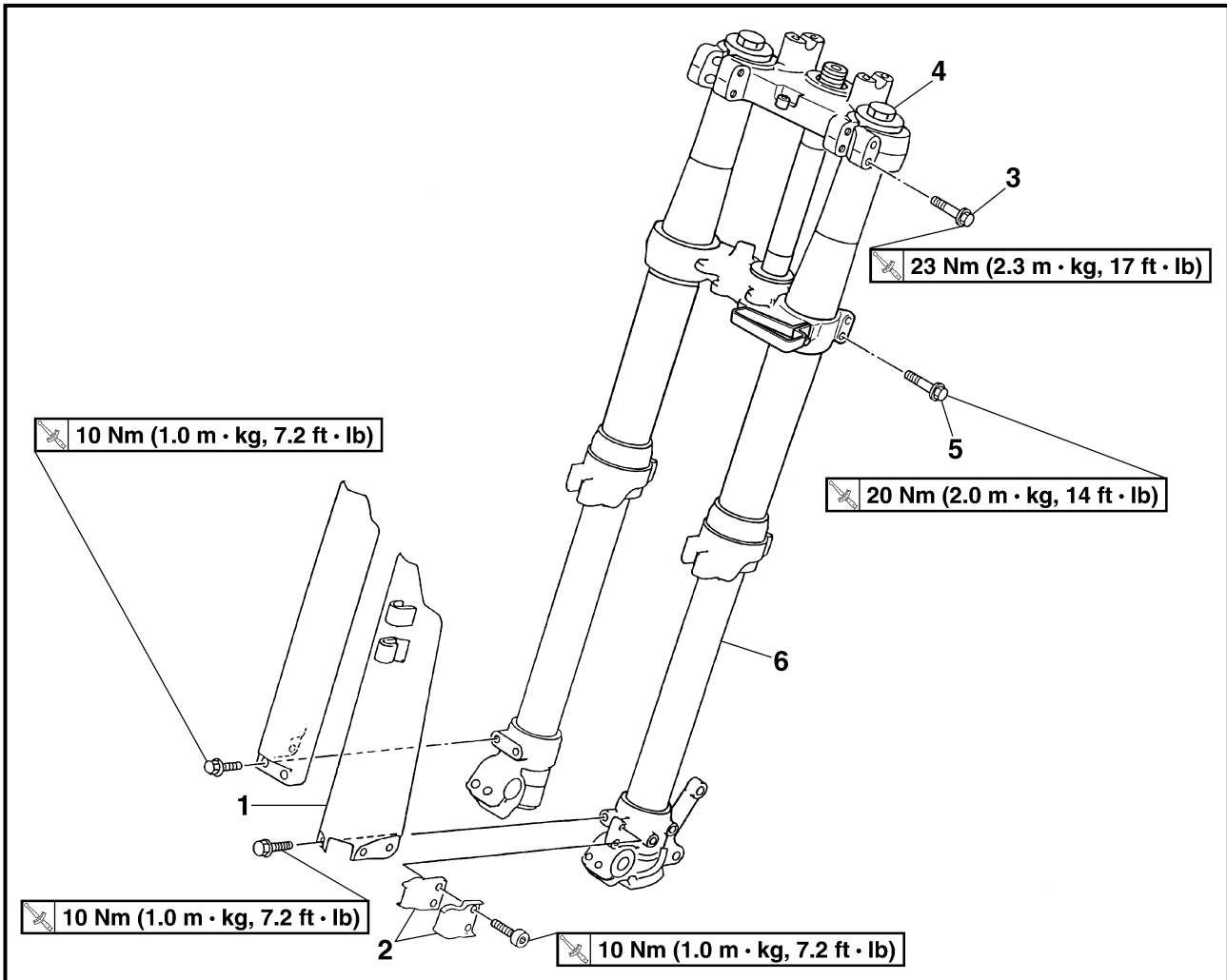
- Avant
 Arrière
5. Monter: (frein arrière seulement)
- Protection ①
 - Boulon (protection) ②
 7 Nm (0,7 m · kg, 5,1 ft · lb)

- Vorn
 Hinten
5. Montieren: (nur Hinterradbremse)
- Schutz ①
 - Schraube (Schutz) ②
 7 Nm (0,7 m · kg, 5,1 ft · lb)

- Anteriore
 Posteriore
5. Installare: (solo freno posteriore)
- Dispositivo di protezione ①
 - Bullone (dispositivo di protezione) ②
 7 Nm (0,7 m · kg, 5,1 ft · lb)

EC550000

FRONT FORK




Extent of removal: ① Front fork removal

Extent of removal	Order	Part name	Q'ty	Remarks
Preparation for removal		FRONT FORK REMOVAL Hold the machine by placing the suitable stand under the engine. Front wheel Front brake caliper Number plate Handlebar		⚠ WARNING Support the machine securely so there is no danger of it falling over. Refer to "FRONT WHEEL AND REAR WHEEL" section. Refer to "FRONT BRAKE AND REAR BRAKE" section. Refer to "HANDLEBAR" section.
①	1	Protector	1	
	2	Brake hose holder	2	
	3	Pinch bolt (upper bracket)	2	Only loosening.
	4	Cap bolt	1	Loosen when disassembling the front fork.
	5	Pinch bolt (lower bracket)	2	Only loosening.
	6	Front fork	1	

FOURCHE AVANT

Organisation de la dépose:


① Dépose de la fourche avant

Organisation de la dépose	Ordre	Nom de pièce	Qté	Remarques
Préparation pour la dépose		DEPOSE DE LA FOURCHE AVANT Maintenir la machine en plaçant un support approprié sous le moteur.		⚠ AVERTISSEMENT Bien soutenir la machine afin qu'elle ne risque pas de se renverser.
		Roue avant Etrier avant Plaque de numéro Guidon		Se reporter à la section "ROUE AVANT ET ROUE ARRIERE". Se reporter à la section "FREIN AVANT ET FREIN ARRIERE". Se reporter à la section "GUIDON".
	1	Protection durit	1	
	2	Support de tuyau de frein	2	
	3	Boulon de bridage (té supérieur)	2	Desserrer uniquement.
	4	Bouchon de fourche	1	Desserrer lors du démontage de la fourche avant.
	5	Boulon de bridage (té inférieur)	2	Desserrer uniquement.
	6	Fourche avant	1	

TELESKOPGABEL

Demontage-Arbeiten:

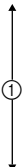
① Teleskopgabel demontieren

Demontage-Arbeiten	Reihenfolge	Bauteil	Anz.	Bemerkungen
Vorbereitung für den Ausbau		TELESKOPGABEL DEMONTIEREN Das Motorrad am Motor aufbocken.		⚠ WARNUNG Das Motorrad gegen Umfallen sichern.
		Vorderrad Bremsattel vorn Nummernschild Lenker		Siehe unter "VORDER- UND HINTERRAD". Siehe unter "VORDER- UND HINTERRAD-BREMSE". Siehe unter "LENKER".
	1	Protector	1	
	2	Bremsschlauch-Halterung	2	
	3	Klemmschraube (obere Gabelbrücke)	2	Nur lockern.
	4	Verschlußschraube	1	Bei der Demontage der Teleskopgabel lockern.
	5	Klemmschraube (untere Gabelbrücke)	2	Nur lockern.
	6	Teleskopgabel	1	

FORCELLA ANTERIORE

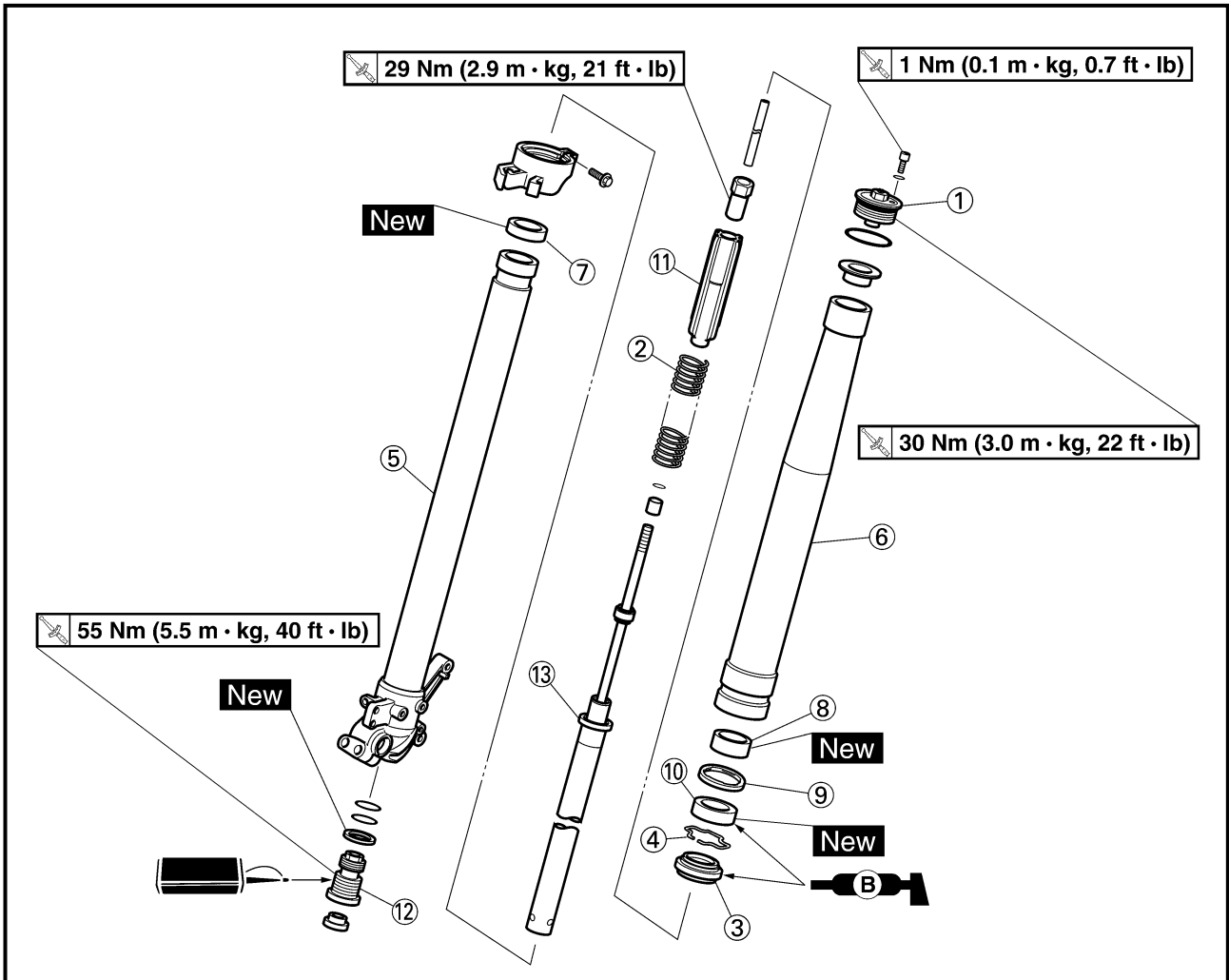
Portata dello smontaggio:

① Rimozione della forcella anteriore

Portata dello smontaggio	Ordine	Denominazione	Quantità	Osservazioni
Preparazione per la rimozione		RIMOZIONE FORCELLA ANTERIORE Mantenere il veicolo posizionando un supporto idoneo sotto al motore.		⚠ AVVERTENZA Sostenere saldamente il veicolo in modo che non ci sia il rischio che si rovesci.
		Ruota anteriore Pinza freno anteriore Targa Manubrio		Fare riferimento al paragrafo "RUOTA ANTERIORE E RUOTA POSTERIORE". Fare riferimento al paragrafo "FRENO ANTERIORE E POSTERIORE". Fare riferimento al paragrafo "MANUBRIO".
	1	Dispositivo di protezione	1	
	2	Supporto tubo flessibile del freno	2	
	3	Bullone di serraggio (staffa superiore)	2	Allentare soltanto.
	4	Tappo filettato	1	Allentare quando si smonta la forcella anteriore.
	5	Bullone di serraggio (staffa inferiore)	2	Allentare soltanto.
	6	Forcella anteriore	1	

EC558000



FRONT FORK DISASSEMBLY



Extent of removal:

① Oil seal removal

② Damper rod removal

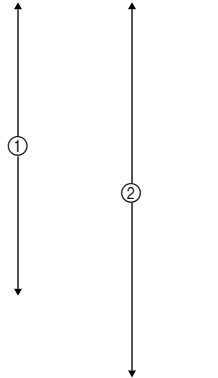
Extent of removal	Order	Part name	Q'ty	Remarks
FRONT FORK DISASSEMBLY				
<div style="display: flex; justify-content: space-around;"> <div style="text-align: center;"> <p>①</p>  </div> <div style="text-align: center;"> <p>②</p>  </div> </div>	①	Front fork cap bolt	1	Refer to "REMOVAL POINTS".
	②	Fork spring	1	Drain the fork oil.
	③	Dust seal	1	
	④	Stopper ring	1	Refer to "REMOVAL POINTS".
	⑤	Inner tube	1	
	⑥	Outer tube	1	
	⑦	Piston metal	1	
	⑧	Slide metal	1	
	⑨	Oil seal washer	1	
	⑩	Oil seal	1	
	⑪	Spring guide	1	
	⑫	Base valve	1	Use special tool.
	⑬	Damper rod	1	Refer to "REMOVAL POINTS".

DEMONTAGE DE LA FOURCHE AVANT

Organisation de la dépose:

① Dépose de la bague d'étanchéité

② Dépose de la tige d'amortisseur

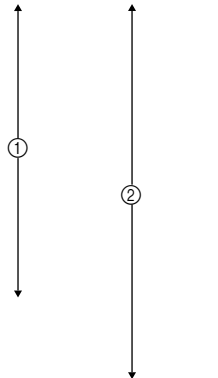
Organisation de la dépose	Ordre	Nom de pièce	Qté	Remarques
		DEMONTAGE D'UN BRAS DE FOURCHE AVANT		
	①	Bouchon de tube de fourche	1	Se reporter à "POINTS DE DEPOSE". Vidanger d'huile de fourche. Se reporter à "POINTS DE DEPOSE".
	②	Ressort de fourche	1	
	③	Joint antipoussière	1	
	④	Bague d'arrêt	1	
	⑤	Tube plongeur	1	
	⑥	Fourreau	1	
	⑦	Bague coulissante de piston	1	
	⑧	Bague antifriction	1	
	⑨	Rondelle de bague d'étanchéité	1	
	⑩	Bague d'étanchéité	1	
	⑪	Guide de ressort	1	
	⑫	Soupape de base	1	Utiliser l'outil spécial. Se reporter à "POINTS DE DEPOSE".
⑬	Tige d'amortisseur	1		

TELESKOPGABEL DEMONTIEREN

Demontage-Arbeiten:

① Dichtring demontieren

② Dämpferrohr demontieren

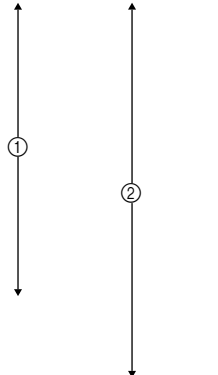
Demontage-Arbeiten	Reihenfolge	Bauteil	Anz.	Bemerkungen
		TELESKOPGABEL DEMONTIEREN		
	①	Telegabelverschlußschraube	1	Siehe unter "AUSBAU". Das Gabelöl ablassen. Siehe unter "AUSBAU".
	②	Gabelfeder	1	
	③	Staubschutzring	1	
	④	Sicherungsring	1	
	⑤	Gleitrohr	1	
	⑥	Standrohr	1	
	⑦	Kolbenbuchse	1	
	⑧	Gleitbuchse	1	
	⑨	Öldichtungsscheibe	1	
	⑩	Dichtring	1	
	⑪	Federsitz	1	
	⑫	Luftventil	1	Spezialwerkzeug verwenden. Siehe unter "AUSBAU".
⑬	Dämpferrohr	1		

SMONTAGGIO FORCELLA ANTERIORE

Portata dello smontaggio:

① Rimozione paraolio

② Rimozione asta pompante

Portata dello smontaggio	Ordine	Denominazione	Quantità	Osservazioni
		SMONTAGGIO FORCELLA ANTERIORE		
	①	Vite mordente forcella anteriore	1	Fare riferimento a "PUNTI DI RIMOZIONE". Scaricare l'olio della forcella. Fare riferimento a "PUNTI DI RIMOZIONE".
	②	Molla della forcella	1	
	③	Guarnizione parapolvere	1	
	④	Anello di arresto	1	
	⑤	Tubo di forza	1	
	⑥	Fodero	1	
	⑦	Metallo del pistone	1	
	⑧	Metallo di scorrimento	1	
	⑨	Rondella paraolio	1	
	⑩	Paraoilio	1	
	⑪	Guida molla	1	
	⑫	Valvola base	1	Utilizzare l'utensile speciale. Fare riferimento a "PUNTI DI RIMOZIONE".
⑬	Asta pompante	1		



EC556000

HANDLING NOTE**NOTE:**

The front fork requires careful attention. So it is recommended that the front fork be maintained at the dealers.

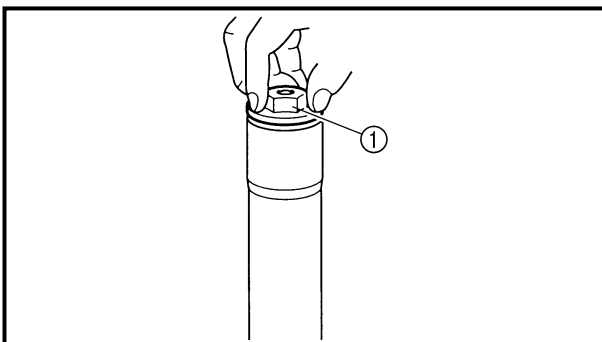
CAUTION:

To prevent an accidental explosion of air, the following instructions should be observed:

- The front fork with a built-in piston rod has a very sophisticated internal construction and is particularly sensitive to foreign material.

Use enough care not to allow any foreign material to come in when the oil is replaced or when the front fork is disassembled and reassembled.

- Before removing the cap bolts or front forks, be sure to extract the air from the air chamber completely.



EC553000

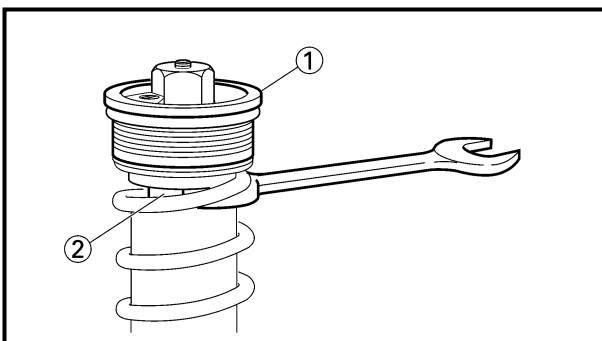
REMOVAL POINTS**Front fork cap bolt**

1. Remove:

- Front fork cap bolt ①
From the outer tube.

NOTE:

Before removing the front fork from the machine, loosen the front fork cap bolt.



2. Remove:

- Front fork cap bolt ①

NOTE:

Hold the locknut ② and remove the front fork cap bolt.

REMARQUES CONCERNANT LA MANIPULATION

N.B.: _____
La fourche avant nécessite une soignée attention. Il est donc recommandé de la faire entretenir chez le revendeur.

ATTENTION: _____
Pour éviter une explosion accidentelle, les instructions suivantes doivent être observées:

- La construction interne d'une fourche avant à tige de piston incorporée est très sophistiquée et est particulièrement sensible aux substances étrangères.
Faire suffisamment attention à ne pas laisser pénétrer de substances étrangères lorsque l'huile est remplacée ou lorsque la fourche avant est démontée ou remontée.
- Avant de dévisser les bouchons de tube de fourche ou d'enlever les bras de fourche avant, être sûr d'avoir complètement purgé l'air du réservoir d'air.

POINTS DE DEPOSE

Bouchon de tube de fourche

1. Déposer:
 - Bouchon de tube de fourche ①
Du fourreau.

N.B.: _____
Avant de démonter la fourche avant de la machine, desserrer le bouchon de tube de fourche.

2. Déposer:
 - Bouchon de tube de fourche ①

N.B.: _____
Maintenir le contre-écrou ② et retirer le bouchon de tube de fourche.

HANDHABUNGSHINWEIS

HINWEIS: _____
Die Teleskopgabel erfordert besondere Aufmerksamkeit und sollte am besten vom Yamaha-Händler gewartet werden.

ACHTUNG: _____
Um einen plötzlichen Druckverlust und damit verbundene Gefahren zu vermeiden, unbedingt folgende Hinweise beachten.

- Der feine Teleskopgabel-Mechanismus ist sehr auf Fremdstoffe anfällig.
Deshalb beim Gabelölwechsel sowie bei der Demontage und -Montage darauf achten, daß keine Fremdstoffe in die Teleskopgabel eindringen.
- Vor dem Lösen der Verschlußschrauben unbedingt die Luft aus den Gabelbeinen vollständig ablassen.

AUSBAU

Verschlußschraube

1. Demontieren:
 - Telegabelverschlußschraube ①
(vom Standrohr)

HINWEIS: _____
Die Verschlußschrauben vor der Teleskopgabel-Demontage lockern.

2. Demontieren:
 - Telegabelverschlußschraube ①

HINWEIS: _____
Die Sicherungsmutter ② gegenhalten und die Verschlußschraube lösen.

NOTA PER LA MANIPOLAZIONE

NOTA: _____
La forcella anteriore richiede particolare cautela. Pertanto si consiglia di affidare la manutenzione della forcella anteriore ai rivenditori.

ATTENZIONE: _____
Per impedire esplosioni di aria accidentali, seguire le seguenti istruzioni:

- La forcella anteriore con l'asta del pistone incorporata ha una struttura interna molto sofisticata ed è particolarmente sensibile a corpi estranei.
Fare molta attenzione a non far penetrare materiale estraneo durante il cambio dell'olio o quando la forcella anteriore viene smontata e rimontata.
- Prima di rimuovere le viti senza dado o le forcelle anteriori, accertarsi di aver estratto completamente l'aria dalla campana d'aria.

PUNTI DI RIMOZIONE

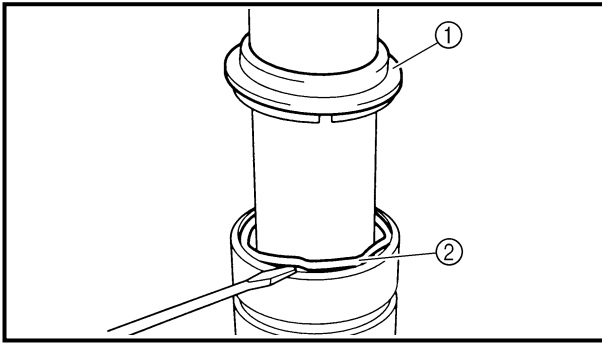
Vite mordente forcella anteriore

1. Rimuovere:
 - Vite mordente forcella anteriore ①
Dal fodero.

NOTA: _____
Prima di rimuovere la forcella anteriore dal veicolo, allentare la vite mordente della forcella anteriore.

2. Rimuovere:
 - Vite mordente forcella anteriore ①

NOTA: _____
Mantenere il controdado ② e rimuovere la vite mordente della forcella anteriore.



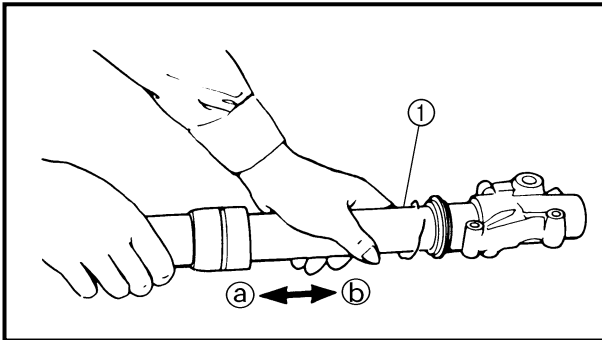
EC553201

Inner tube

1. Remove:
 - Dust seal ①
 - Stopper ring ②
 Using slotted-head screwdriver.

CAUTION: _____

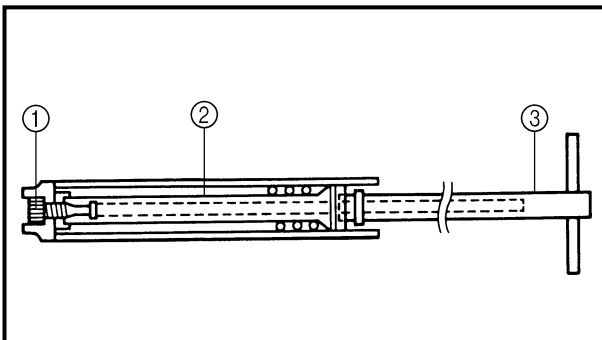
Take care not to scratch the inner tube.



2. Remove:
 - Inner tube ①

Oil seal removal steps:

- Push in slowly (a) the inner tube just before it bottoms out and then pull it back quickly (b).
- Repeat this step until the inner tube can be pulled out from the outer tube.



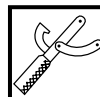
EC553311

Damper rod

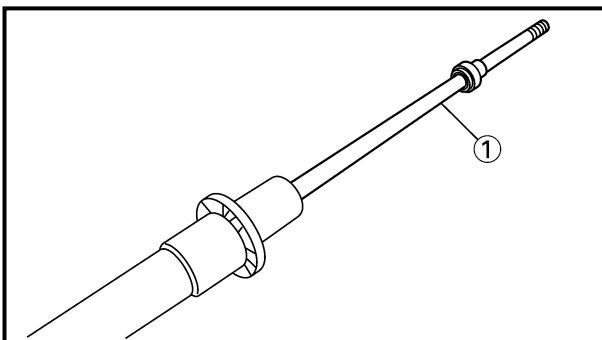
1. Remove:
 - Base valve ①
 - Damper rod ②

NOTE: _____

Use a damper rod holder ③ to lock the damper rod.



Damper rod holder:
YM-01494/90890-01494



EC554000

INSPECTION

EC554100

Damper rod

1. Inspect:
 - Damper rod ①
 Bend/damage → Replace damper rod.

CAUTION: _____

The front fork with a built-in piston rod has a very sophisticated internal construction and is particularly sensitive to foreign material.

Use enough care not to allow any foreign material to come in when the oil is replaced or when the front fork is disassembled and reassembled.

Tube interne

- Déposer:
 - Joint antipoussière ①
 - Bague d'arrêt ②
 En utilisant un tournevis à lame droite.

ATTENTION:

Faire attention à ne pas rayer le tube plongeur.

- Déposer:
 - Tube plongeur ①

Etapas de la dépose de la bague d'étanchéité:

- Enfoncer lentement ② le tube plongeur jusqu'à ce qu'il soit presque en butée puis le retirer rapidement ③.
- Répéter cette opération jusqu'à ce que le tube plongeur puisse être enlevé du fourreau.

Tige d'amortisseur

- Déposer:
 - Soupape de base ①
 - Tige d'amortisseur ②

N.B.:

Utiliser la poignée de tige d'amortisseur ③ pour bloquer la tige d'amortisseur.



Poignée de tige d'amortisseur:
YM-01494/90890-01494

CONTROLE

Tige d'amortisseur

- Contrôler:
 - Tige d'amortisseur ①
 Courbure/endommagement → Remplacer la tige d'amortisseur.

ATTENTION:

La construction interne d'une fourche avant à tige de piston incorporée est très sophistiquée et est particulièrement sensible aux substances étrangères.

Faire suffisamment attention à ne pas laisser pénétrer de substances étrangères lorsque l'huile est remplacée ou lorsque la fourche avant est démontée ou remontée.

Gleitrohr

- Demontieren:
 - Staubschutzring ①
 - Sicherungsring ②
 Einen Schlitzschraubendreher verwenden.

ACHTUNG:

Das Gleitrohr nicht beschädigen.

- Demontieren:
 - Gleitrohr ①

Arbeitsschritte:

- Standrohr langsam in das Gleitrohr hineinschieben ② und kurz vor dem Anschlag rasch zurückziehen ③.
- Vorgang wiederholen, bis das Standrohr sich vom Gleitrohr trennt.

Dämpferrohr

- Demontieren:
 - Luftventil ①
 - Dämpferrohr ②

HINWEIS:

Das Dämpferrohr mit dem Dämpferrohr-Halter ③ festhalten.



Dämpferrohr-Halter:
YM-01494/90890-01494

PRÜFUNG

Dämpferrohr

- Kontrollieren:
 - Dämpferrohr ①
 Verbiegung/Beschädigung → Erneuern.

ACHTUNG:

Die Kolbenstange und der gesamte interne Teleskopgabel-Mechanismus sind sehr empfindlich gegen Fremdkörper.

Beim Zerlegen und Zusammenbau der Teleskopgabel darauf achten, daß keinerlei Fremdkörper in das Gabelöl gelangen.

Tubo di forza

- Rimuovere:
 - Guarnizione parapolvere ①
 - Anello di arresto ②
 Utilizzando un cacciavite per viti con testa a intaglio.

ATTENZIONE:

Fare attenzione a non graffiare il tubo di forza.

- Rimuovere:
 - Tubo di forza ①

Fasi di rimozione del paraolio:

- Spingere lentamente ② il tubo di forza appena prima che esca dal fondo e quindi ritrarlo rapidamente ③.
- Ripetere questa fase finché non è possibile estrarre il tubo di forza dal fodero.

Asta pompante

- Rimuovere:
 - Valvola base ①
 - Asta pompante ②

NOTA:

Utilizzare un utensile di blocco dell'asta ammortizzatore ③ per bloccare l'asta pompante.



Utensile di blocco dell'asta ammortizzatore:
YM-01494/90890-01494

ISPEZIONE

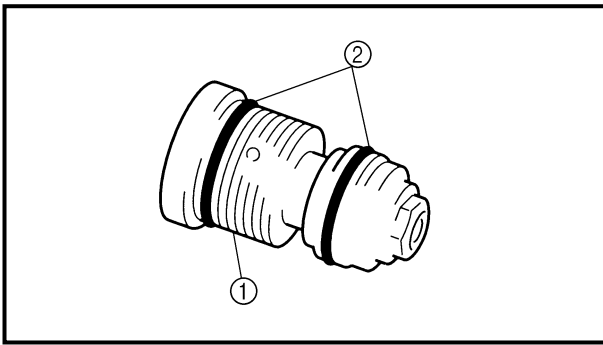
Asta pompante

- Ispezionare:
 - Asta pompante ①
 Deformazione/danno → Sostituire l'asta pompante.

ATTENZIONE:

La forcella anteriore con una biella incorporata ha una struttura interna molto sofisticata ed è particolarmente sensibile a corpi estranei.

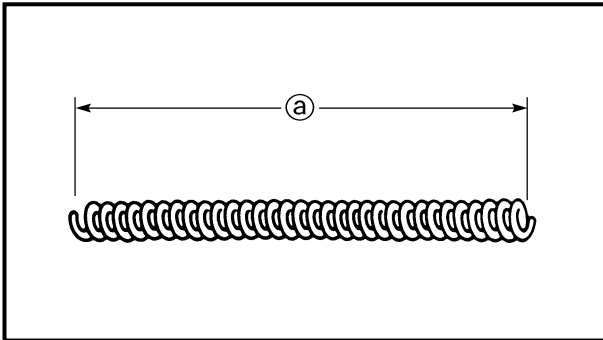
Fare molta attenzione a non far penetrare materiale estraneo durante il cambio dell'olio o quando la forcella anteriore viene smontata e rimontata.



EC554200

Base valve

1. Inspect:
 - Valve assembly ①
Wear/damage → Replace.
 - O-ring ②
Damage → Replace.



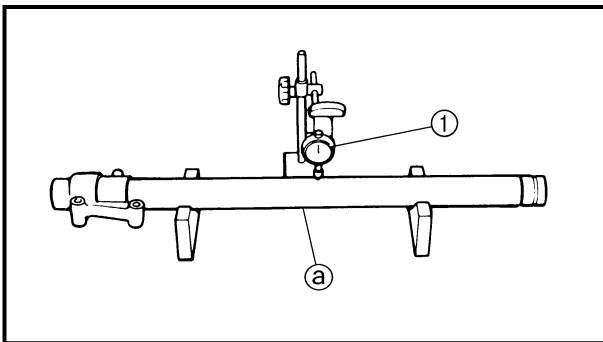
EC554400

Fork spring

1. Measure:
 - Fork spring free length ②
Out of specification → Replace.



Fork spring free length:
479 mm (18.9 in)
<Limit>: 474 mm (18.7 in)



EC554502

Inner tube

1. Inspect:
 - Inner tube surface ②
Score marks → Repair or replace.
Use #1,000 grit wet sandpaper.
Damaged oil lock piece → Replace.
 - Inner tube bends
Out of specification → Replace.
Use the dial gauge ①.



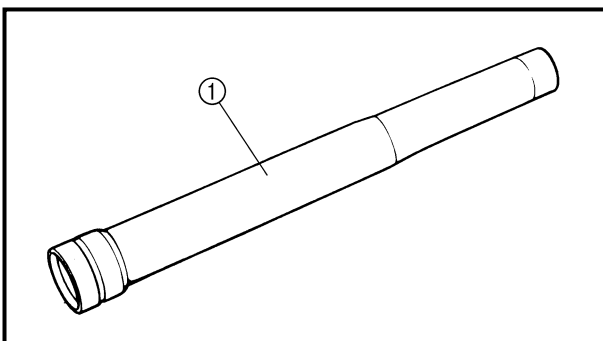
Inner tube bending limit:
0.2 mm (0.008 in)

NOTE:

The bending value is shown by one half of the dial gauge reading.

⚠ WARNING

Do not attempt to straighten a bent inner tube as this may dangerously weaken the tube.



EC554600

Outer tube

1. Inspect:
 - Outer tube ①
Score marks/wear/damage → Replace.

Soupape de base

- Contrôler:
 - Ensemble clapet ①
Usure/endomagement → Remplacer.
 - Joint torique ②
Endommagement → Remplacer.

Luftventil

- Kontrollieren:
 - Luftventil ①
Verschleiß/Beschädigung → Erneuern.
 - O-Ring ②
Beschädigung → Erneuern.

Valvola base

- Ispezionare:
 - Gruppo valvola ①
Usura/danno → Sostituire.
 - O-ring ②
Danni → Sostituire.

Ressort de fourche

- Mesurer:
 - Longueur libre de ressort de fourche ③
Hors spécification → Remplacer.



Longueur libre de ressort de fourche:
479 mm (18,9 in)
<Limite>: 474 mm (18,7 in)

Gabelfeder

- Messen:
 - Ungespannte Länge der Gabelfeder ③
Unvorschriftsmäßig → Erneuern.



Ungespannte Länge der Gabelfeder:
479 mm (18,9 in)
<Grenzwert>: 474 mm (18,7 in)

Molla della forcella

- Misurare:
 - Lunghezza libera della molla della forcella ③
Fuori specifica → Sostituire.



Lunghezza libera della molla della forcella:
479 mm (18,9 in)
<Limite>: 474 mm (18,7 in)

Tube plongeur

- Contrôler:
 - Tube plongeur ④
Rayures → Réparer ou remplacer.
Utiliser du papier de verre humide n° 1.000.
Butée hydraulique endommagée → Remplacer.
 - Déformations de tube plongeur
Hors spécification → Remplacer.
Utiliser le comparateur ①.



Limite de déformation de tube plongeur:
0,2 mm (0,008 in)

Gleitrohr

- Kontrollieren:
 - Gleitrohr ④
Riefen → Instand setzen oder erneuern.
Naßschleifpapier der Körnung 1.000 verwenden.
Dämpferrohrbuchse beschädigt → Erneuern.
 - Standrohrverbiegung
Unvorschriftsmäßig → Erneuern.
Eine Meßuhr ① verwenden.



Max. Standrohrverbiegung:
0,2 mm (0,008 in)

Tubo di forza

- Ispezionare:
 - Superficie tubo di forza ④
Rigature → Riparare o sostituire.
Utilizzare carta vetrata umida di grana n. 1.000.
Pezzo di bloccaggio dell'olio danneggiato → Sostituire.
 - Deformazioni tubo di forza
Fuori specifica → Regolare.
Utilizzare un comparatore ①.



Limite di curvatura del tubo di forza:
0,2 mm (0,008 in)

N.B.: _____
La valeur de courbure est indiquée par la moitié de la valeur du comparateur à cadran.

HINWEIS: _____
Die Verbiegung entspricht der Hälfte der Meßuhr-Anzeige.

⚠ AVERTISSEMENT

Ne pas tenter de redresser un tube plongeur tordu, car cela risquerait de l'affaiblir dangereusement.

⚠ WARNUNG

Niemals versuchen, ein verzogenes Standrohr zu richten, weil dadurch seine Stabilität verloren geht.

⚠ AVVERTENZA

Non tentare di raddrizzare un tubo di forza piegato, poiché esso ne risulterebbe pericolosamente indebolito.

Fourreau

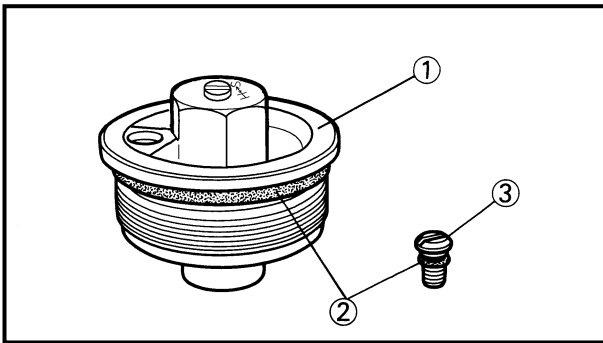
- Contrôler:
 - Fourreau ①
Rayures/usure/endomagement → Remplacer.

Standrohr

- Kontrollieren:
 - Standrohr ①
Riefen/Verschleiß/Beschädigung → Erneuern.

Fodero

- Ispezionare:
 - Fodero ①
Rigature/usura/danno → Sostituire.



Front fork cap bolt

1. Inspect:

- Front fork cap bolt ①
- O-ring ②
- Air bleed screw ③

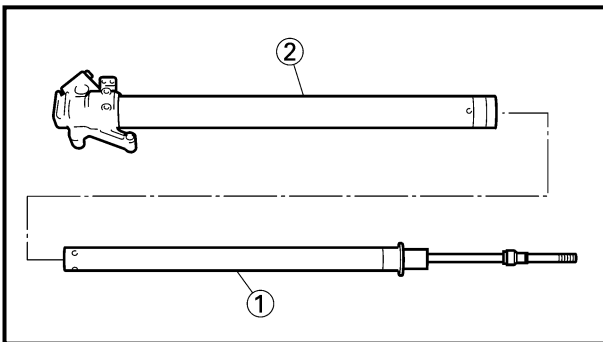
Wear/damage → Replace.

EC555000

ASSEMBLY AND INSTALLATION

Front fork assembly

1. Wash the all parts in a clean solvent.

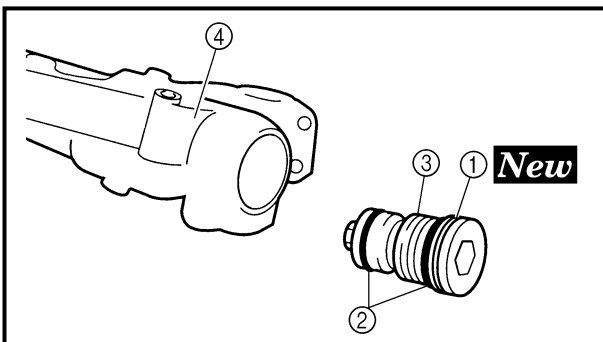


2. Install:

- Damper rod ①
- To inner tube ②.

CAUTION:

To install the damper rod into the inner tube, hold the inner tube aslant. If the inner tube is held vertically, the damper rod may fall into it, damaging the valve inside.



3. Install:

- Copper washer ① **New**
- O-ring ②
- Base valve ③
- To inner tube ④.

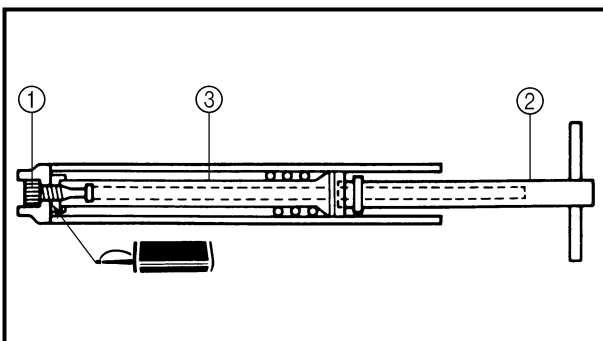
4. Tighten:

- Base valve ①

55 Nm (5.5 m · kg, 40 ft · lb)

NOTE:

- Use a damper rod holder ② to lock the damper rod ③.
- Apply the LOCTITE® on the base valve thread.



	<p>Damper rod holder: YM-01494/90890-01494</p>
--	---

Bouchon de tube de fourche

- Contrôler:
 - Bouchon de tube de fourche ①
 - Joint torique ②
 - Vis de purge d'air ③
Usure/endommagement → Remplacer.

Telegabelverschlußschraube

- Kontrollieren:
 - Telegabelverschlußschraube ①
 - O-Ring ②
 - Entlüftungsschraube ③
Verschleiß/Beschädigung → Erneuern.

Vite mordente forcella anteriore

- Ispezionare:
 - Vite mordente forcella anteriore ①
 - O-ring ②
 - Valvolina di spurgo dell'aria ③
Usura/danno → Sostituire.

REMONTAGE ET MONTAGE

Ensemble fourche avant

- Laver tous les éléments dans un solvant propre.

ZUSAMMENBAU UND MONTAGE

Vorderradgabel

- Alle Teile in sauberem Lösungsmittel reinigen.

MONTAGGIO ED INSTALLAZIONE

Gruppo forcella anteriore

- Lavare tutti i pezzi in un solvente pulito.

- Monter:
 - Tige d'amortisseur ①
Au tube plongeur ②.

- Montieren:
 - Dämpferrohr ①
(am Standrohr ②)

- Installare:
 - Asta pompante ①
Al tubo di forza ②.

ATTENTION:

Pour monter l'ensemble de tige d'amortisseur dans le tube plongeur, tenir le tube interne de biais. Si le tube plongeur est tenu verticalement, la tige d'amortisseur peut y tomber, endommageant le clapet.

ACHTUNG:

Beim Einbau des Dämpferrohrs das Standrohr geneigt halten, um zu vermeiden, daß das Dämpferrohr herabfällt und dabei das Luftventil beschädigt.


ATTENZIONE:


Per installare l'asta pompante sul tubo di forza, mantenere inclinato il tubo di forza. Se il tubo di forza viene tenuto verticalmente, l'asta pompante potrebbe cadervi dentro danneggiando la valvola interna.


- Monter:
 - Rondelle en cuivre ① **New**
 - Joint torique ②
 - Soupape de base ③
Au tube interne ④.

- Montieren:
 - Kupferscheibe ① **New**
 - O-Ring ②
 - Luftventil ③
(am Standrohr ④)

- Installare:
 - Rondella di rame ① **New**
 - O-ring ②
 - Valvola base ③
Sul tubo di forza ④.

- Serrer:
 - Clapet de base ① 55 Nm (5,5 m · kg, 40 ft · lb)

- Festziehen:
 - Luftventil ① 55 Nm (5,5 m · kg, 40 ft · lb)

- Serrare:
 - Valvola base ① 55 Nm (5,5 m · kg, 40 ft · lb)

N.B.:

- Utiliser la poignée de tige d'amortisseur ② pour bloquer la tige d'amortisseur ③.
- Appliquer du LOCTITE® sur le filetage du clapet de base.

NOTA:

- Utilizzare un utensile di blocco dell'asta ammortizzatore ② per bloccare l'asta ammortizzatore ③.
- Applicare LOCTITE® sulla filettatura della valvola di base.



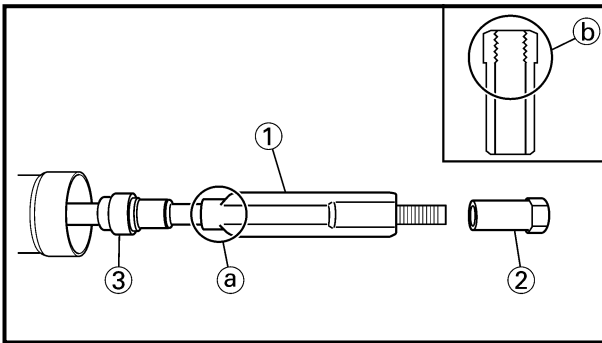
Poignée de tige d'amortisseur:
YM-01494/90890-01494



Dämpferrohr-Halter:
YM-01494/90890-01494



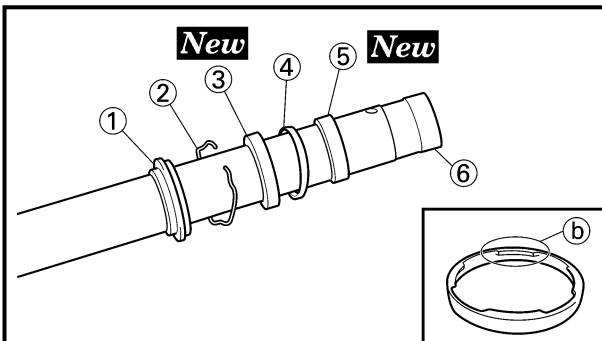
Utensile di blocco dell'asta ammortizzatore:
YM-01494/90890-01494



5. Install:
- Spring guide ①
 - Locknut ②
- To damper rod ③.

NOTE:

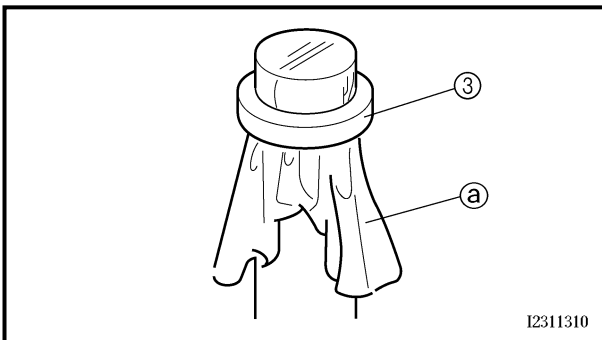
- Install the spring guide with its smaller dia. end ① facing downward.
- With its thread ② facing upward, fully finger tighten the locknut onto the damper rod.



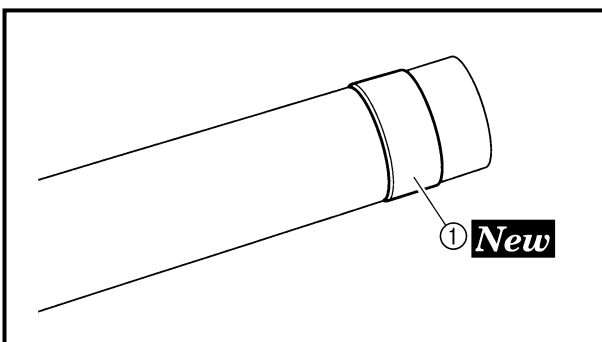
6. Install:
- Dust seal ①
 - Stopper ring ②
 - Oil seal ③ **New**
 - Oil seal washer ④
 - Slide metal ⑤ **New**
- To inner tube ⑥.

NOTE:

- Apply the fork oil on the inner tube.
- When installing the oil seal, use vinyl seat ① with fork oil applied to protect the oil seal lip.
- Install the oil seal with its manufacture's marks or number facing the axle holder side.
- Install the oil seal washer with its projections ② facing upward.



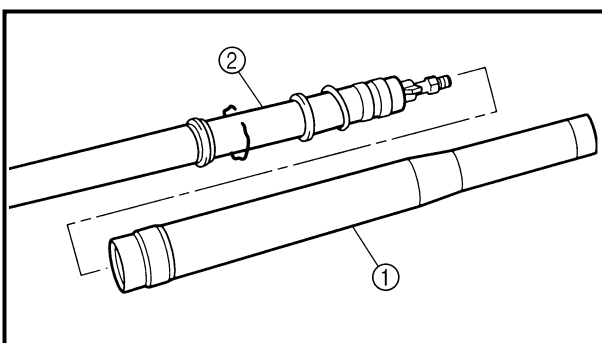
I2311310



7. Install:
- Piston metal ① **New**

NOTE:

Install the piston metal onto the slot on inner tube.



8. Install:
- Outer tube ①
- To inner tube ②.

5. Monter:
- Guide de ressort ①
 - Contre-écrou ②
- Sur la tige d'amortisseur ③.

N.B.: _____

- Installer le guide de ressort avec son plus petit diamètre ② orienté vers le bas.
- Le filetage ⑥ étant orienté vers le haut, serrer le contre-écrou à fond à la main sur la tige d'amortisseur.

6. Monter:
- Joint antipoussière ①
 - Bague d'arrêt ②
 - Bague d'étanchéité ③ **New**
 - Rondelle ordinaire ④
 - Bague antifriccion ⑤ **New**
- Sur le tube plongeur ⑥.

N.B.: _____

- Appliquer de l'huile de fourche sur le tube plongeur.
- Lors de l'installation de la bague d'étanchéité, utiliser une feuille plastique ③ enduite d'huile de fourche pour protéger la lèvre de la bague d'étanchéité.
- Installer la bague d'étanchéité en veillant à placer les marques d'usine ou les numéros du côté du support d'axe.
- Installer la rondelle de bague d'étanchéité avec les projections ⑤ orientées vers le haut.

7. Monter:
- Bague coulissante de piston ① **New**

N.B.: _____

Installer la bague coulissante de piston sur la fente du tuyau plongeur.

8. Monter:
- Fourreau ①
- Sur le tube plongeur ②.

5. Montieren:
- Federsitz ①
 - Sicherungsmutter ②
- (am Dämpferrohr ③)

HINWEIS: _____

- Den Federsitz mit Ende mit Kleinerem Durchmesser ② nach unten einbauen.
- Die Sicherungsmutter mit nach oben weisendem Gewinde ② handfest gegen das Dämpferrohr anziehen.

6. Montieren:
- Staubschutzring ①
 - Sicherungsring ②
 - Dichtring ③ **New**
 - Beilagscheibe ④
 - Gleitbuchse ⑤ **New**
- (am Standrohr ⑥)

HINWEIS: _____

- Gabelöl auf das Standrohr auftragen.
- Beim Einbau des Dichtrings eine mit Gabelöl bestrichene Vinylfolie ③ verwenden, um die Dichtringlippen zu schützen.
- Den Dichtring mit zur Achshalterung weisenden Herstellerangaben einbauen.
- Die Dichtring-Unterlegscheibe mit den Vorsprüngen ⑤ nach oben weisend einbauen.

7. Montieren:
- Kolbenbuchse ① **New**

HINWEIS: _____

Die Kolbenbuchse auf die Nut im Standrohr montieren.

8. Montieren:
- Gleitrohr ①
- (am Standrohr ②)

5. Installare:
- Guida molla ①
 - Controdado ②
- Sull'asta pompante ③.

NOTA: _____

- Installare la guida della molla con l'estremità di diametro minore ② rivolta verso il basso.
- Con la filettatura ⑥ rivolta verso l'alto, serrare completamente manualmente il controdamo sull'asta pompante.

6. Installare:
- Guarnizione parapolvere ①
 - Anello di arresto ②
 - Paraolio ③ **New**
 - Rondella piana ④
 - Metallo di scorrimento ⑤ **New**
- Sul tubo di forza ⑥.

NOTA: _____

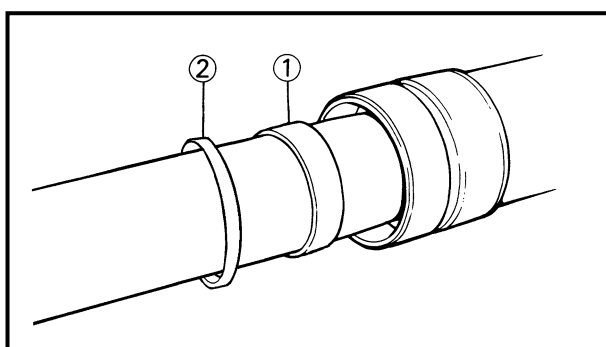
- Applicare olio per forcella al tubo di forza.
- Quando si installa il paraolio, utilizzare una sede in vinile ③ con applicato olio per forcelle per proteggere il labbro del paraolio.
- Installare il paraolio con il simbolo o il numero di fabbricazione rivolti verso il lato del supporto dell'asse.
- Installare la rondella del paraolio con le sporgenze ⑤ rivolte verso l'alto.

7. Installare:
- Metallo del pistone ① **New**

NOTA: _____

Installare il metallo del pistone sulla fessura sul tubo di forza.

8. Installare:
- Fodero ①
- Sul tubo di forza ②.

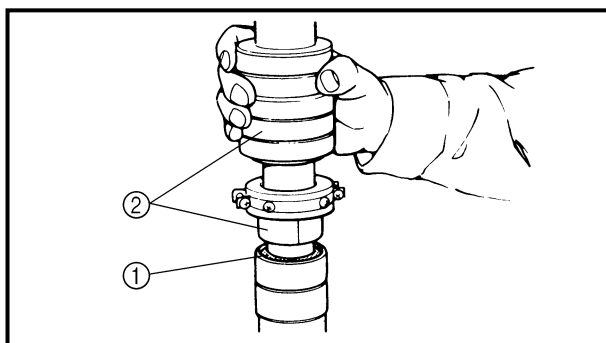
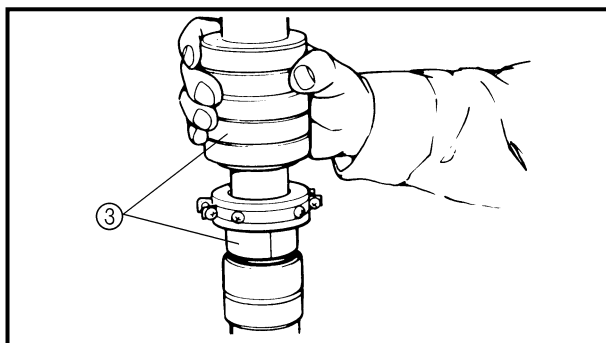


9. Install:
- Slide metal ①
 - Oil seal washer ②
- To outer tube slot.

NOTE: _____
Press the slide metal into the outer tube with fork seal driver ③.



Fork seal driver:
YM-01442/90890-01442

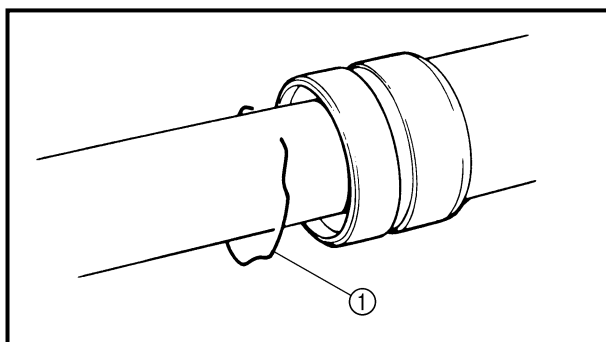


10. Install:
- Oil seal ①

NOTE: _____
Press the oil seal into the outer tube with fork seal driver ②.

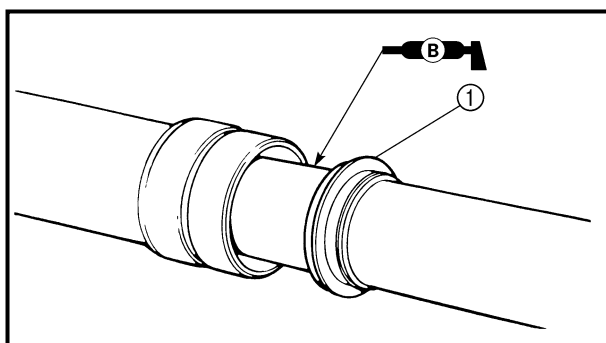


Fork seal driver:
YM-01442/90890-01442



11. Install:
- Stopper ring ①

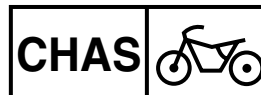
NOTE: _____
Fit the stopper ring correctly in the groove in the outer tube.



12. Install:
- Dust seal ①

NOTE: _____
Apply the lithium soap base grease on the inner tube.

**FOURCHE AVANT
TELESKOPGABEL
FORCELLA ANTERIORE**



9. Monter:

- Bague antifriction ①
- Rondelle de bague d'étanchéité ②

Dans l'ouverture de fourreau.

N.B.: _____

Enfoncer la bague antifriction dans le fourreau à l'aide de l'outil d'insertion de joint de fourche ③.



Outil d'insertion de joint de fourche:
YM-01442/90890-01442

9. Montieren:

- Gleitbuchse ①
- Öldichtungsscheibe ②
(auf Gleitrohr-Nut)

HINWEIS: _____

Die Gleitbuchse mit dem Gabeldicht-ring-Treiber ③ in das Gleitrohr einsetzen.



Gabeldichtring-Treiber:
YM-01442/
90890-01442

9. Installare:

- Metallo di scorrimento ①
- Rondella paraolio ②

Sulla fessura del fodero.

NOTA: _____

Premere il metallo di scorrimento nel fodero con l'utensile per il paraolio della forcella ③.



Utensile per il paraolio della forcella:
YM-01442/90890-01442

10. Monter:

- Bague d'étanchéité ①

N.B.: _____

Enfoncer la bague d'étanchéité dans le fourreau à l'aide de l'outil d'insertion de joint de fourche ②.



Outil d'insertion de joint de fourche:
YM-01442/90890-01442

10. Montieren:

- Dichtring ①

HINWEIS: _____

Den Dichtring mit dem Gabeldicht-ring-Treibers ② in das Gleitrohr einsetzen.



Gabeldichtring-Treiber:
YM-01442/
90890-01442

10. Installare:

- Paraolio ①

NOTA: _____

Premere il paraolio nel fodero con l'utensile per il paraolio della forcella ②.



Utensile per il paraolio della forcella:
YM-01442/90890-01442

11. Monter:

- Bague d'arrêt ①

N.B.: _____

Fixer correctement la bague d'arrêt dans la gorge du fourreau.

11. Montieren:

- Sicherungsring ①

HINWEIS: _____

Den Sicherungsring richtig in die Nut des Gleitrohres einsetzen.

11. Installare:

- Anello di arresto ①

NOTA: _____

Inserire correttamente l'anello di arresto nella scanalatura nel fodero.

12. Monter:

- Joint antipoussière ①

N.B.: _____

Appliquer la graisse à base de savon au lithium sur le tube plongeur.

12. Montieren:

- Staubschutzring ①

HINWEIS: _____

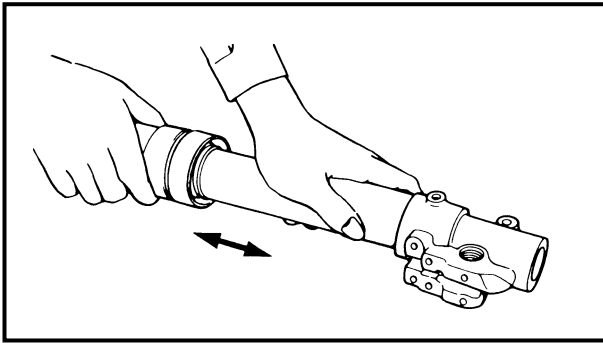
Lithiumfett auf das Gleitrohr auftragen.

12. Installare:

- Guarnizione parapolvere ①

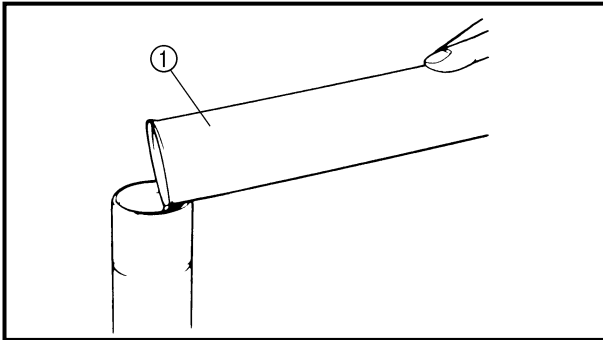
NOTA: _____

Applicare grasso a base di sapone di litio sul tubo di forza.



13. Check:

- Inner tube smooth movement
Tightness/binding/rough spots →
Repeat the steps 2 to 12.



14. Compress the front fork fully.

15. Fill:

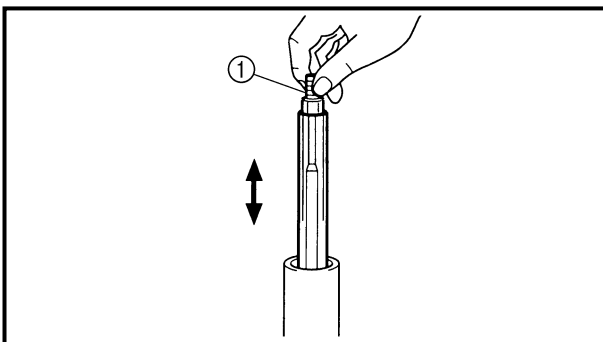
- Front fork oil
Until outer tube top surface with recommended fork oil ①.



Recommended oil:
Suspension oil "01"

CAUTION:

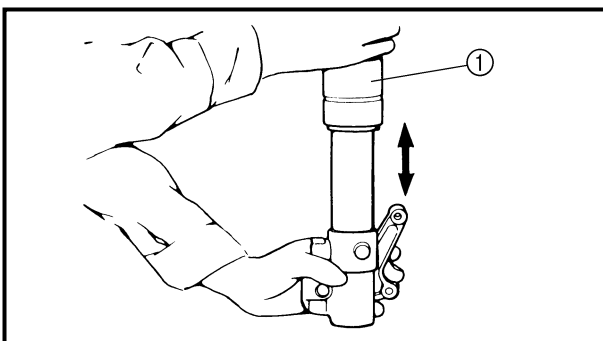
- Be sure to use recommended fork oil. If other oils are used, they may have an excessively adverse effect on the front fork performance.
- Never allow foreign materials to enter the front fork.



16. After filling, pump the damper rod ① slowly up and down more than 10 times to distribute the fork oil.

17. Fill:

- Front fork oil
Until outer tube top surface with recommended fork oil once more.



18. After filling, pump the outer tube ① slowly up and down (about 200 mm (7.9 in) stroke) to distribute the fork oil once more.

NOTE:

Be careful not to excessive full stroke. A stroke of 200 mm (7.9 in) or more will cause air to enter. In this case, repeat the steps 15 to 18.

13. Contrôler:
- Mouvement régulier du tube plongeur
Raideur/coincement/point dur
→ Répéter les étapes du 2 à 12.

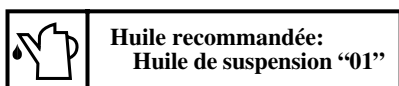
13. Kontrollieren:
- Leichtgängigkeit des Standrohres
Schwergängigkeit/Festsitzen/raube Stellen → Die Schritte 2 bis 12 wiederholen.

13. Controllare:
- Movimento agevole del tubo di forza
Tenuta/resistenza/punti rugosi → Ripetere le fasi da 2 a 12.

14. Comprimer la fourche avant complètement.
15. Remplir:
- Huile de fourche avant
Jusqu'au sommet du fourreau avec l'huile de fourche recommandée ①.

14. Die Teleskopgabel ganz zusammendrücken.
15. Befüllen:
- Gleitrohr
(bis zum Rand mit Öl ① der empfohlenen Sorte)

14. Comprimere completamente la forcella anteriore.
15. Riempire:
- Olio forcella anteriore
fino alla superficie superiore del fodero con olio per forcelle raccomandato ①.



ATTENTION:

- Toujours utiliser l'huile de fourche recommandée. Si d'autres huiles sont utilisées, elles peuvent avoir un effet nuisible sur le fonctionnement de la fourche avant.
- Ne jamais laisser de substance étrangère pénétrer dans la fourche avant.

ACHTUNG:

- Ausschließlich Öl der empfohlenen Sorte verwenden, um die richtige Funktion der Teleskopgabel zu gewährleisten.
- UNTER KEINEN UMSTÄNDEN Fremdkörper in die Teleskopgabel eindringen lassen.

ATTENZIONE:

- Accertarsi di impiegare olio per forcelle raccomandato. Se si impiegano altri oli, questi potrebbero avere effetti collaterali eccessivi sulle prestazioni della forcella anteriore.
- Non fare penetrare mai materiale estraneo nella forcella anteriore.

16. Après le remplissage, pomper lentement plus de 10 fois vers le haut et le bas la tige d'amortisseur ① pour distribuer l'huile du fourche.
17. Remplir:
- Huile de fourche avant
Une nouvelle fois jusqu'au sommet du fourreau avec l'huile de fourche recommandée.

16. Nach dem Befüllen der Gabel muß das Dämpferrohr ① mehrmals (mindestens 10 Mal) ein- und ausgefedert werden, damit sich das Gabelöl verteilt.
17. Befüllen:
- Gleitrohr
(bis zum Rand mit Öl der empfohlenen Sorte)

16. Dopo il riempimento, pompare lentamente l'asta pompante ① su e giù per più di 10 volte per distribuire l'olio della forcella.
17. Riempire:
- Olio forcella anteriore
ancora una volta fino alla superficie superiore del fodero con olio per forcelle raccomandato.

18. Une fois le remplissage de l'huile de fourche terminé, pomper le fourreau ① de haut en bas (course de environ 200 mm (7,9 in)) pour assurer une nouvelle fois la bonne répartition de l'huile de fourche.

18. Danach muß das Standrohr ① langsam um maximal 200 mm (7,9 in) ein- und ausgefedert werden, damit sich das Gabelöl verteilt.

18. Dopo il riempimento, pompare ancora una volta lentamente il fodero ① su e giù (corsa di circa 200 mm (7,9 in)) per distribuire l'olio della forcella.

N.B.:

Faire attention à ne pas dépasser la pleine course. Une course de 200 mm (7,9 in) ou plus fera entrer de l'air. Dans ce cas, répéter les étapes 15 à 18.

HINWEIS:

Wird das Standrohr mehr als 200 mm (7,9 in) ein- oder ausgefedert, tritt Luft ein. In diesem Fall die Schritte 15 bis 18 wiederholen.

NOTA:

Fare attenzione a non superare il fondo corsa. Una corsa di 200 mm (7,9 in) o più farà penetrare l'aria. In tal caso, ripetere le fasi da 15 a 18.

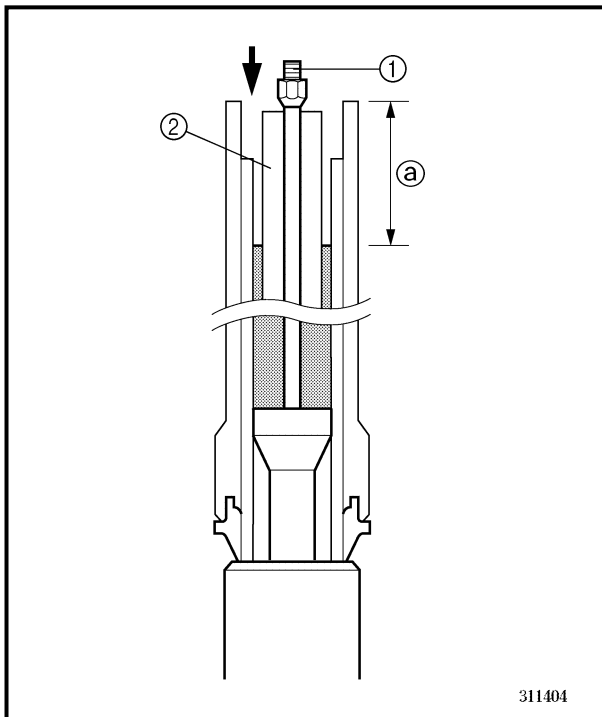


19. Wait ten minutes until the air bubbles have been removed from the front fork, and the oil has dispense evenly in system before setting recommended oil level.

NOTE:

Fill with the fork oil up to the top end of the outer tube, or the fork oil will not spread over to every part of the front forks, thus making it impossible to obtain the correct level.

Be sure to fill with the fork oil up to the top of the outer tube and bleed the front forks.



20. Measure:

- Oil level (left and right) ②
Out of specification → Adjust.



Standard oil level:

125 mm (4.92 in)

Extent of adjustment:

105 ~ 135 mm (4.13 ~ 5.31 in)

From top of outer tube with inner tube and damper rod ① fully compressed without spring.

NOTE:

Be sure to install the spring guide ② when checking the oil level.

⚠ WARNING

Never fail to make the oil level adjustment between the maximum and minimum level and always adjust each front fork to the same setting. Uneven adjustment can cause poor handling and loss of stability.

19. Attendre dix minutes jusqu'à ce que les bulles d'air aient disparu de la fourche avant et que l'huile se soit uniformément répartie dans le circuit avant d'ajuster le niveau d'huile comme préconisé.

N.B.:

Verser de l'huile de fourche jusqu'à l'extrémité supérieure du fourreau, sinon l'huile ne se répandra pas correctement dans les bras de fourche et le niveau d'huile correct ne pourra être atteint.

Toujours verser de l'huile de fourche jusqu'à l'extrémité supérieure du tube extérieur et purger les bras de fourche.

19. Zehn Minuten warten, bis etwaige Luftbläschen sich aufgelöst haben, bevor der Gabelölstand gemessen wird.

HINWEIS:

Das Gleitrohr bis zum Rand mit Gabelöl befüllen, anderenfalls verteilt sich das Öl nicht richtig und kann der richtige Ölstand nicht erreicht werden.

Sicherstellen, daß sich keine Luft in der Teleskopgabel befindet.

19. Attendere dieci minuti finché non vengono rimosse le bolle d'aria dalla forcella anteriore e finché l'olio non si è distribuito uniformemente nel sistema prima di impostare il livello di olio raccomandato.

NOTA:

Riempire con olio per forcelle fino all'estremità superiore del fodero altrimenti l'olio non si distribuirà in ogni parte delle forcelle anteriori, rendendo impossibile ottenere il livello corretto.

Accertarsi di riempire con olio per forcelle fino all'estremità superiore del fodero e spurgare le forcelle anteriori.

20. Mesurer:

- Niveau d'huile (gauche et droit) ②
- Hors spécification → Régler.



Niveau d'huile standard:
125 mm (4,92 in)
Plage de réglage:
105 à 135 mm
(4,13 à 5,31 in)
Du haut du fourreau avec le tube plongeur et la tige d'amortisseur ① entièrement comprimés sans ressort plongeur.

N.B.:

Toujours installer le guide ② de ressort lors de la vérification du niveau d'huile.

⚠ AVERTISSEMENT

Toujours veiller à ce que le niveau d'huile se situe entre les repères de niveau maximum et minimum et à ce que le niveau d'huile dans chacun des bras de fourche soit identique. Un réglage inégal peut entraîner une mauvaise maniabilité et une perte de stabilité.

20. Messen:

- Gabelölstand (links und rechts) ②
- Unvorschriftsmäßig → Korrigieren.



Gabelölstand:
(gemessen von der Oberkante des Standrohres, Gabel und Dämpferrohr ① vollständig eingefedert, ohne Gabelfeder)
Standard:
125 mm (4,92 in)
Sollbereich:
105–135 mm
(4,13–5,31 in)

HINWEIS:

Bei der Gabelölstandkontrolle muß der Federsitz ② montiert sein.

⚠ WARNUNG

Der Ölstand beider Gabelholme muß identisch sein und sich im Sollbereich befinden. Ungleichmäßiger Ölstand in den Gabelholmen kann Fahrverhalten und Stabilität beeinträchtigen.

20. Misurare:

- Livello dell'olio (sinistra e destra) ②
- Fuori specifica → Regolare.



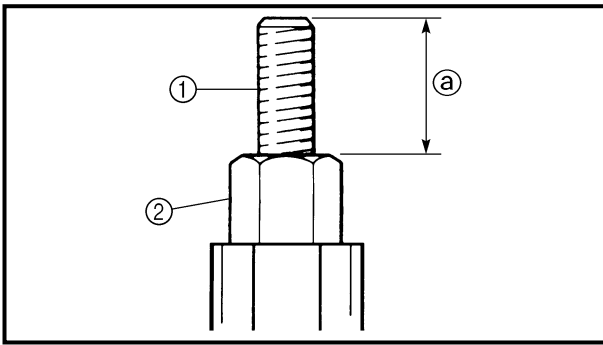
Livello olio standard:
125 mm (4,92 in)
Portata della regolazione:
105 ~ 135 mm
(4,13 ~ 5,31 in)
Dalla parte superiore del fodero con il tubo di forza e l'asta pompante ① completamente compressi senza molla.

NOTA:

Accertarsi di installare la guida della molla ② quando si controlla il livello dell'olio.

⚠ AVVERTENZA

Non omettere mai di regolare il livello dell'olio tra il livello massimo e minimo e regolare sempre ogni forcella anteriore nello stesso modo. Una regolazione disuguale può determinare difficoltà di manovrabilità e perdita di stabilità.

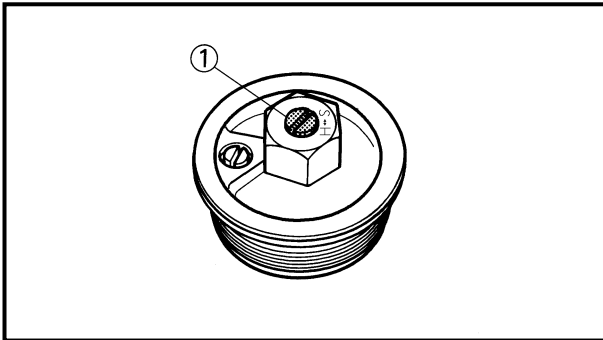


21. Measure:

- Distance ①
Out of specification → Turn into the locknut.



Distance ①:
19 mm (0.75 in) or more
Between damper rod ① top and
locknut ② top.

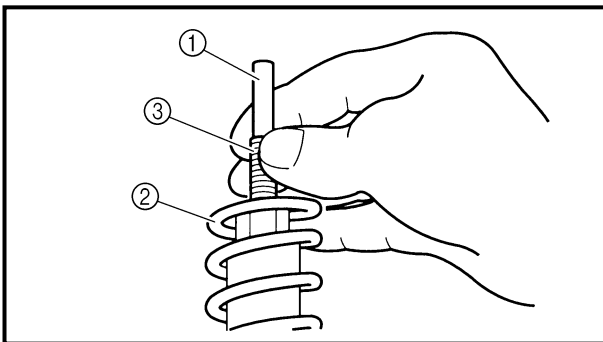


22. Loosen:

- Rebound damping adjuster ①

NOTE: _____

- Loosen the rebound damping adjuster finger tight.
- Record the set position of the adjuster (the amount of turning out the fully turned in position).

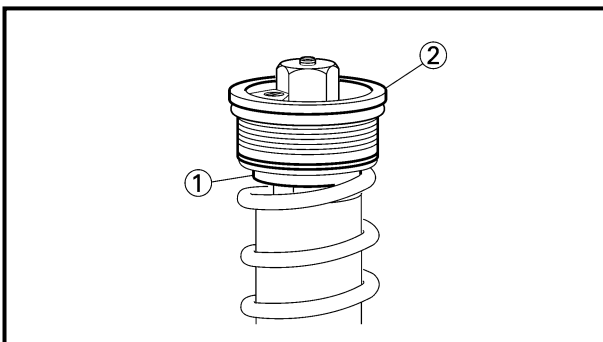


23. Install:

- Push rod ①
- Fork spring ②

NOTE: _____

- Install the fork spring with the damper rod ③ pulled up.
- After installing the fork spring, hold the damper rod end so that it will not go down.

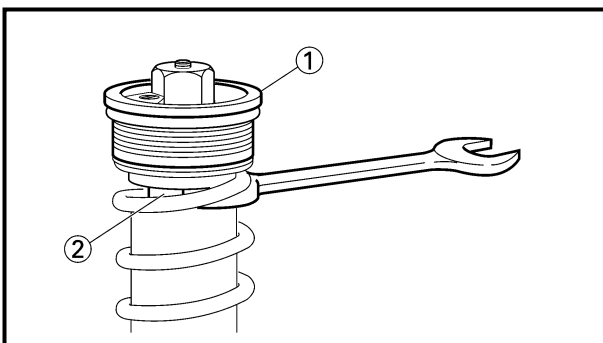


24. Install:

- Spring seat ①
- Front fork cap bolt ②


NOTE: _____

Fully finger tighten the front fork cap bolt onto the damper rod.



25. Tighten:

- Front fork cap bolt (locknut) ①

 **29 Nm (2.9 m · kg, 21 ft · lb)**

NOTE: _____

Hold the locknut ② and tighten the front fork cap bolt with specified torque.

21. Mesurer:

- Distance ②
Hors spécification → Serrer le contre-écrou.



Distance ②:
19 mm (0,75 in) ou plus
Entre le haut de la tige
d'amortisseur ① et le
haut du contre-écrou ②.

22. Desserrer:

- Dispositif de réglage de l'amortissement de détente ①

N.B.:

- Desserrer à la main le dispositif de réglage de l'amortissement de détente.
- Noter la position réglée du dispositif de réglage de l'amortissement de détente (le nombre de tours à partir de la position vissée à fond).

23. Monter:

- Tige de poussée ①
- Ressort de fourche ②

N.B.:

- Installer le ressort de fourche tout en tirant sus la tige d'amortisseur ③.
- Après avoir installé le ressort de fourche, maintenir la tige d'amortisseur de façon à ce qu'elle ne redescende pas.

24. Monter:


- Siège de ressort ①
- Bouchon de tube de fourche ②

N.B.:

Serrer à fond avec les doigts le bouchon de tube de fourche sur la tige d'amortisseur.

25. Serrer:

- Bouchon de tube de fourche (contre-écrou) ①

 29 Nm (2,9 m · kg, 21 ft · lb)

N.B.:

Maintenir le contre-écrou ② et serrer le bouchon de tube de fourche au couple de serrage spécifié.

21. Messen:

- Gewindelänge ②
Unvorschriftsmäßig → Die Sicherungsmutter hineindre-
hen.



Gewindelänge ②:
(Abstand zwischen
der Oberkante des
Dämpferrohrs ① und
der Oberkante der
Sicherungsmutter ②)
min. 19 mm (0,75 in)

22. Herausdrehen:

- Zugstufendämpfungs-Ein-
stellschraube ①

HINWEIS:

- Die Zugstufendämpfungs-Einstell-
schraube bis zum Anschlag her-
ausdrehen.
- Die Einstellung (Anzahl Rasten nach
völligem Hineindre-
hen) aufschrei-
ben.

23. Montieren:

- Druckstange ①
- Gabelfeder ②

HINWEIS:

- Die Gabelfeder mit gehobenem
Dämpferrohr ③ einbauen.
- Nach dem Einbau der Gabelfeder
das Dämpferrohr festhalten, damit
es nicht herabfällt.

24. Montieren:


- Federsitz ①
- Telegabelverschlußschrau-
be ②

HINWEIS:

Die Telegabelverschlußschraube
handfest auf das Dämpferrohr
schrauben.

25. Festziehen:

- Telegabelverschlußschrau-
be (Sicherungsmutter) ①

 29 Nm (2,9 m · kg, 21 ft · lb)

HINWEIS:

Die Sicherungsmutter ② gegenhal-
ten und die Telegabelverschluß-
schraube vorschriftsmäßig festzie-
hen.

21. Misurare:

- Distanza ②
Fuori specifica → Avvitare il
controdado.



Distanza ②:
19 mm (0,75 in) o oltre
Tra l'asta pompante ①
superiore e il contro-
dado ② superiore.

22. Allentare:

- Registro smorzamento di
espansione ①

NOTA:

- Allentare il registro dello smorza-
mento di espansione con le dita.
- Registrare la posizione preimpostata
del registro (il numero di giri in senso
inverso rispetto alla posizione comple-
tamente avvitata).

23. Installare:

- Asta di punteria ①
- Molla della forcella ②

NOTA:

- Installare la molla della forcella con
l'asta pompante ③ estratta.
- Dopo aver installato la molla della for-
cella, mantenere l'estremità dell'asta
pompante in modo tale che non possa
cadere.

24. Installare:


- Sede molla ①
- Vite mordente forcella ante-
riore ②

NOTA:

Serrare completamente con le dita la vite
mordente della forcella anteriore
sull'asta pompante.

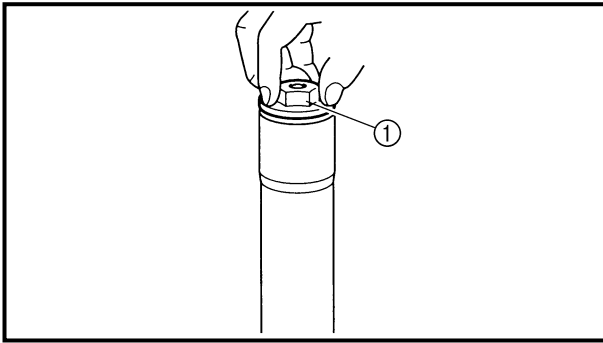
25. Serrare:

- Vite mordente forcella ante-
riore (controdado) ①

 29 Nm (2,9 m · kg, 21 ft · lb)

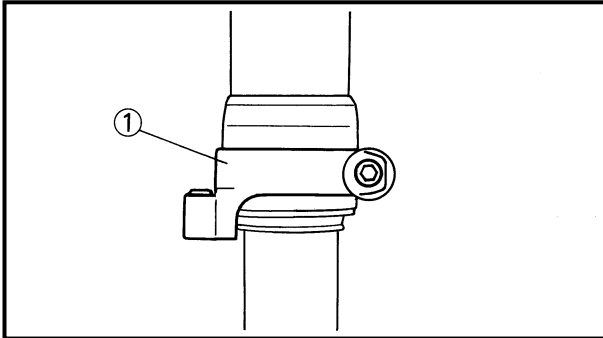
NOTA:

Mantenere il controdado ② e serrare la
vite mordente della forcella anteriore alla
coppia di serraggio specificata.

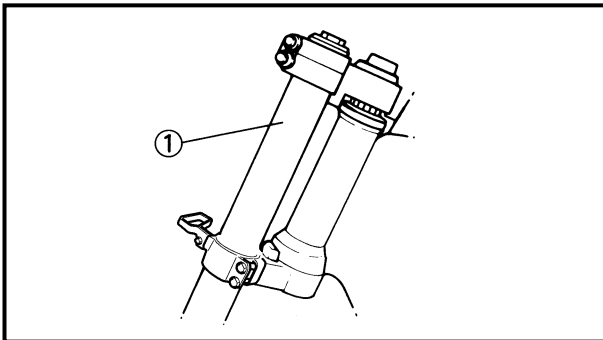


26. Install:
- Front fork cap bolt ①
To outer tube.

NOTE: _____
Temporarily tighten the cap bolt.



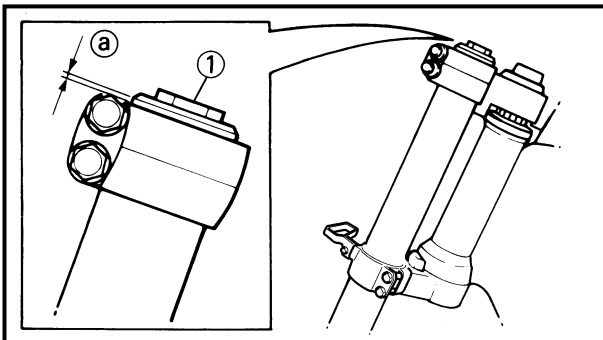
27. Install:
- Protector guide ①




Installation

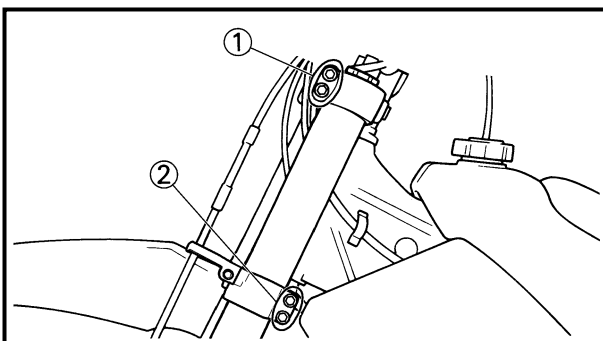
1. Install:
- Front fork ①



NOTE: _____
• Temporarily tighten the pinch bolts (lower bracket).
• Do not tighten the pinch bolts (upper bracket) yet.



2. Tighten:
- Front fork cap bolt ①
-  **30 Nm (3.0 m · kg, 22 ft · lb)**
3. Adjust:
- Front fork top end ②

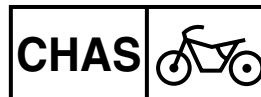
 **Front fork top end (standard) ②:**
5 mm (0.20 in)



4. Tighten:
- Pinch bolt (upper bracket) ①
-  **23 Nm (2.3 m · kg, 17 ft · lb)**
- Pinch bolt (lower bracket) ②
-  **20 Nm (2.0 m · kg, 14 ft · lb)**

CAUTION: _____
Tighten the lower bracket to specified torque. If torqued too much, it may cause the front fork to malfunction.

**FOURCHE AVANT
TELESKOPGABEL
FORCELLA ANTERIORE**



26. Monter:
- Bouchon de tube de fourche ①
Sur le fourreau.

N.B.: _____
Serrer le bouchon de tube de fourche de quelques tours.

26. Montieren:
- Telegabelverschlußschraube (Sicherungsmutter) ①
(am Gleitrohr)

HINWEIS: _____
Die Verschlußschraube provisorisch festziehen.

26. Installare:
- Vite mordente forcella anteriore ①
Sul fodero.

NOTA: _____
Serrare temporaneamente il tappo filettato.

27. Monter:
- Guide de protection ①

27. Montieren:
- Protektor-Führung ①

27. Installare:
- Guida dispositivo di protezione ①

Montage

1. Monter:
- Fourche avant ①

N.B.: _____
● Serrer provisoirement les boulons de bridage (té inférieur).
● Ne pas encore serrer les boulons de bridage (té supérieur).

Einbau

1. Montieren:
- Teleskopgabel ①

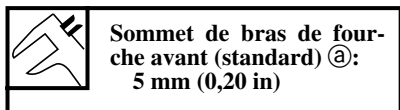
HINWEIS: _____
● Die Klemmschrauben (untere Gabelbrücke) provisorisch festziehen.
● Die Klemmschrauben (obere Gabelbrücke) noch nicht festziehen.

Installazione

1. Installare:
- Forcella anteriore ①

NOTA: _____
● Serrare temporaneamente i bulloni di serraggio (piastra inferiore).
● Non serrare ancora i bulloni di serraggio (piastra superiore).

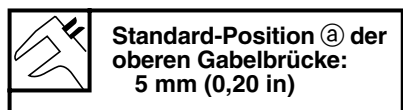
2. Serrer:
- Bouchon de tube de fourche ①
 30 Nm (3,0 m · kg, 22 ft · lb)
3. Régler:
- Sommet de bras de fourche avant ②



4. Serrer:
- Boulon de bridage (té supérieur) ①
 23 Nm (2,3 m · kg, 17 ft · lb)
 - Boulon de bridage (té inférieur) ②
 20 Nm (2,0 m · kg, 14 ft · lb)

ATTENTION: _____
Serrer le té inférieur au couple spécifié. S'il est serré trop fort, cela peut entraîner le mauvais fonctionnement de la fourche.

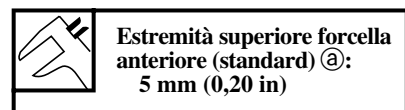
2. Festziehen:
- Telegabelverschlußschraube ①
 30 Nm (3,0 m · kg, 22 ft · lb)
3. Einstellen:
- Position ③ der oberen Gabelbrücke



4. Festziehen:
- Klemmschraube (obere Gabelbrücke) ①
 23 Nm (2,3 m · kg, 17 ft · lb)
 - Klemmschraube (untere Gabelbrücke) ②
 20 Nm (2,0 m · kg, 14 ft · lb)

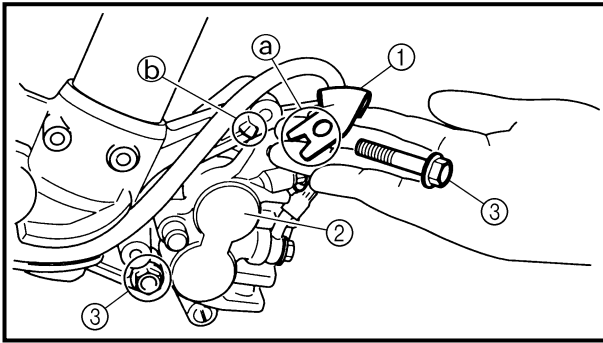
ACHTUNG: _____
Die untere Gabelbrücke vorschriftsmäßig festziehen. Nicht zu fest anziehen, um den Betrieb der Teleskopgabel nicht zu beeinträchtigen.

2. Serrare:
- Vite mordente forcella anteriore ①
 30 Nm (3,0 m · kg, 22 ft · lb)
3. Regolare:
- Estremità superiore forcella anteriore ②




4. Serrare:
- Bullone di serraggio (piastra superiore) ①
 23 Nm (2,3 m · kg, 17 ft · lb)
 - Bullone di serraggio (piastra inferiore) ②
 20 Nm (2,0 m · kg, 14 ft · lb)

ATTENZIONE: _____
Serrare la staffa inferiore fino alla coppia di serraggio specificata. Se si eccede, la forcella anteriore potrebbe non funzionare correttamente.

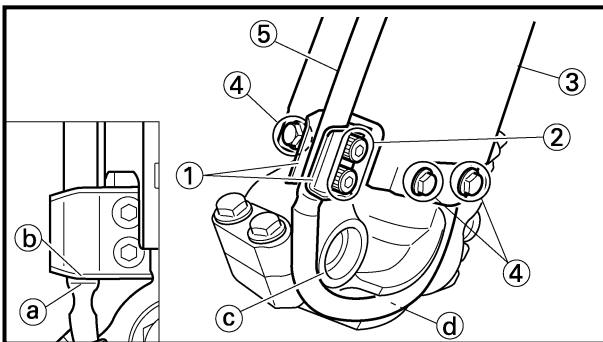


5. Install:
- Brake hose holder ①
 - Brake caliper ②
 - Bolt (brake caliper) ③


 **23 Nm (2.3 m · kg, 17 ft · lb)**

NOTE:


Fit the brake hose holder cut ① over the projection ② on the front fork and clamp the brake hose.



6. Install:
- Brake hose holder ①
 - Bolt (brake hose holder) ②

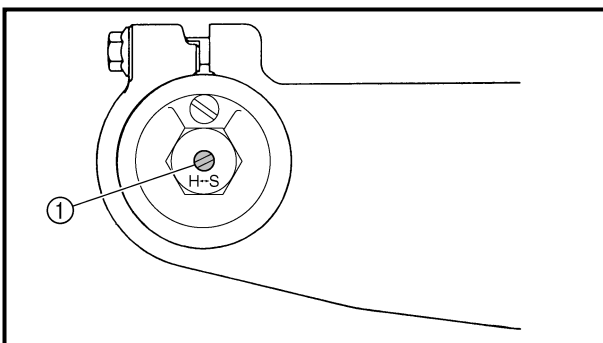
 **10 Nm (1.0 m · kg, 7.2 ft · lb)**

- Protector ③
- Bolt (protector) ④

 **10 Nm (1.0 m · kg, 7.2 ft · lb)**

NOTE:

When installing the brake hose holder, align the top ① of the brake hose neck with the brake holder bottom ②. Then pass the brake hose ⑤ in front of the axle boss ③ and fit it into the hose groove ④ so that the brake hose does not contact the nut (wheel axle).

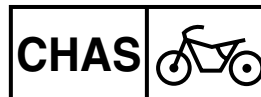


7. Adjust:
- Rebound damping force

NOTE:

Turn in the damping adjuster ① finger-tight and then turn out to the originally set position.

**FOURCHE AVANT
TELESKOPGABEL
FORCELLA ANTERIORE**



5. Monter:

- Support de durit de frein ①
- Etrier de frein ②
- Boulon (etrier de frein) ③

23 Nm (2,3 m · kg, 17 ft · lb)

N.B.:

Aligner l'encoche du support de durit de frein ① sur la saillie ② de la fourche avant et fixer la durit de frein.

5. Montieren:

- Bremsschlauch-Halterung ①
- Bremssattel ②
- Schraube (Bremssattel) ③

23 Nm (2,3 m · kg, 17 ft · lb)

HINWEIS:

Den Ausschnitt ① in der Bremsschlauch-Halterung auf die Nase ② der Teleskopgabel ausrichten und Bremsleitung einklemmen.

5. Installare:

- Supporto flessibile freno ①
- Pinza del freno ②
- Bullone (pinza del freno) ③

23 Nm (2,3 m · kg, 17 ft · lb)

NOTA:

Posizionare il taglio del supporto del flessibile del freno ① sulla sporgenza ② sulla forcella anteriore e bloccare con una fascetta il flessibile del freno.

6. Monter:

- Support de durit de frein ①
- Boulon (support de durit de frein) ②

10 Nm (1,0 m · kg, 7,2 ft · lb)

- Protection ③
- Boulon (protection) ④

10 Nm (1,0 m · kg, 7,2 ft · lb)

N.B.:

Lors de l'installation du support de flexible de frein, aligner le haut ① du collet de flexible de frein et le bas du support de flexible de frein ②. Faire passer ensuite le flexible de frein ③ devant la noix d'arbre ④ et l'insérer dans la rainure de flexible ⑤ de sorte que le flexible de frein ne touche pas l'écrou (arbre de roue).

6. Montieren:

- Bremsschlauch-Halterung ①
- Schrauben (Halterung) ②

10 Nm (1,0 m · kg, 7,2 ft · lb)

- Protektor ③
- Schrauben (Protektor) ④

10 Nm (1,0 m · kg, 7,2 ft · lb)

HINWEIS:

Beim Einbauen des Bremsschlauchhalters die Oberseite ① des Bremsschlauchhalses mit der Bremsschlauchhalter-Unterseite ② ausrichten. Dann den Bremsschlauch ③ vor der Achsbüchse ④ verlegen und in die Schlauchrille ⑤ setzen, so daß der Bremsschlauch nicht die Mutter (Radachse) berührt.

6. Installare:

- Supporto flessibile freno ①
- Vite (supporto flessibile freno) ②

10 Nm (1,0 m · kg, 7,2 ft · lb)

- Dispositivo di protezione ③
- Bullone (dispositivo di protezione) ④

10 Nm (1,0 m · kg, 7,2 ft · lb)

NOTA:

Quando si installa il supporto del flessibile del freno, allineare la cima ① del collo del flessibile del freno con il fondo ② del supporto del flessibile del freno. Poi far passare il flessibile del freno ③ davanti alla sporgenza dell'assale ④ e inserirlo nella scanalatura per flessibile ⑤ in modo che il flessibile del freno non venga in contatto con il dado (assale ruota).

7. Régler:

- Force d'amortissement de détente

N.B.:

Tourner en serrant à la main le dispositif de réglage de la force d'amortissement ① puis régler à la position de réglage d'origine.

7. Einstellen:

- Zugstufendämpfung

HINWEIS:

Den Einstellmechanismus ① bis zum Anschlag hineindreuen und dann in die Ausgangsposition bringen.

7. Regolare:

- Forza di smorzamento di espansione

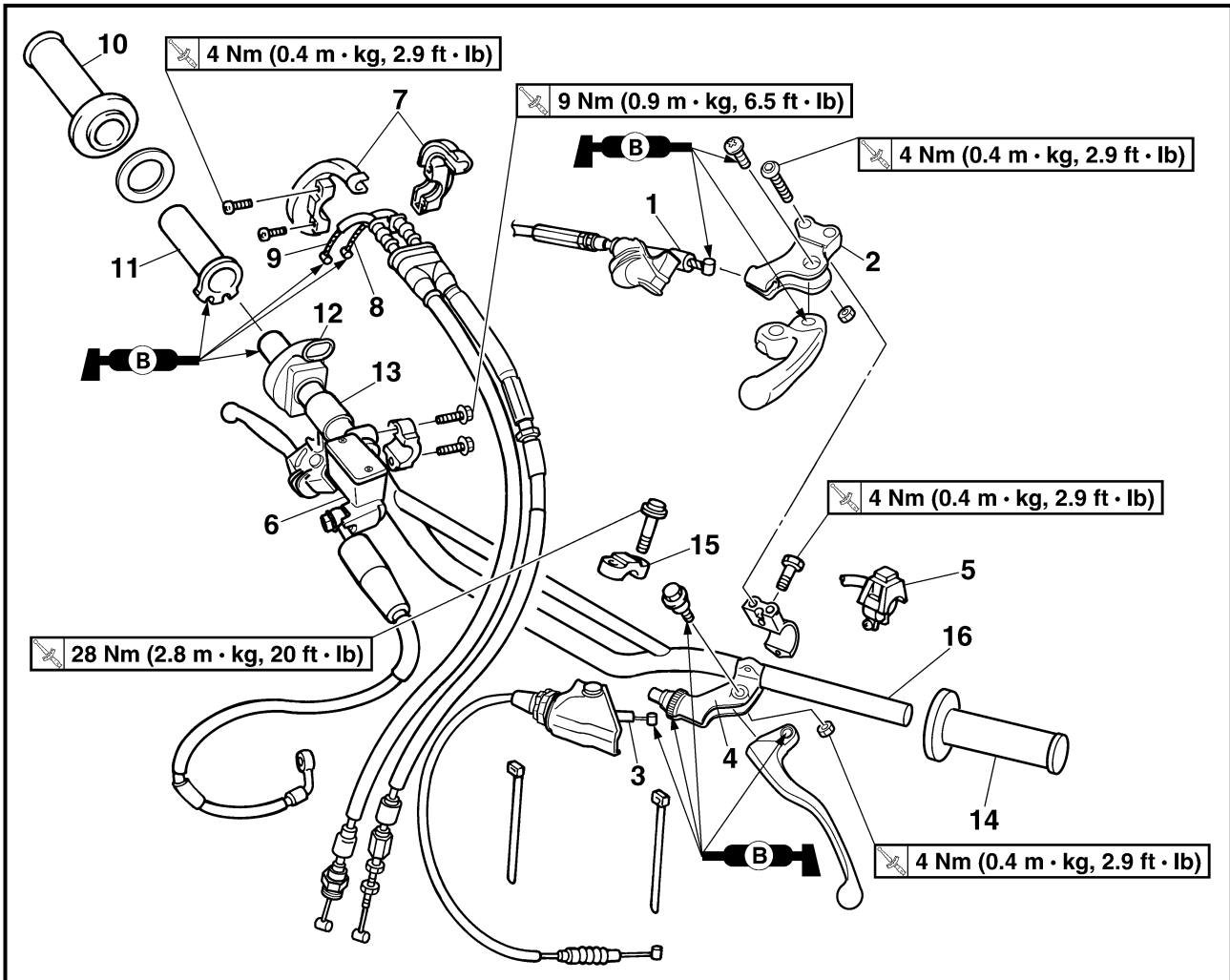
NOTA:

Avvitare il registro ① con le mani e quindi riportarlo alla posizione originale preimpostata.



EC5B0000

HANDLEBAR

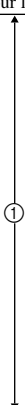


Extent of removal: ① Handlebar removal

Extent of removal	Order	Part name	Q'ty	Remarks
		HANDLEBAR REMOVAL		
Preparation for removal		Number plate		Remove the clamp portion only.
<div style="text-align: center;"> ↑ ① ↓ </div>	1	Hot starter cable	1	Disconnect at the lever side.
	2	Hot starter lever holder	1	
	3	Clutch cable	1	Disconnect at the lever side.
	4	Clutch lever holder	1	
	5	Engine stop switch	1	
	6	Brake master cylinder	1	Refer to "REMOVAL POINTS".
	7	Throttle cable cap	1	
	8	Throttle cable #2 (pushed)	1	Disconnect at the throttle side.
	9	Throttle cable #1 (pulled)	1	Disconnect at the throttle side.
	10	Right grip	1	Refer to "REMOVAL POINTS".
	11	Tube guide	1	
	12	Grip cap cover	1	
	13	Collar	1	
	14	Left grip	1	Refer to "REMOVAL POINTS".
	15	Handlebar upper holder	2	
	16	Handlebar	1	

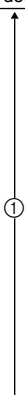
GUIDON

Organisation de la dépose: ① Dépose du guidon

Organisation de la dépose	Ordre	Nom de pièce	Qté	Remarques
Préparation pour la dépose 		DEPOSE DU GUIDON		
		Plaque de numéro		Retire seulement le côté bridé.
	1	Câble de démarreur à chaud	1	Déconnecter du côté levier.
	2	Support du levier de démarreur à chaud	1	
	3	Câble d'embrayage	1	Déconnecter du côté levier.
	4	Support de levier d'embrayage	1	
	5	Coupe-circuit du moteur	1	
	6	Maître-cylindre de frein	1	Se reporter à "POINTS DE DEPOSE".
	7	Couvercle du logement de câble des gaz	1	
	8	Câble des gaz 2 (poussé)	1	Déconnecter du côté accélérateur.
	9	Câble des gaz 1 (tiré)	1	Déconnecter du côté accélérateur.
	10	Poignée droite	1	Se reporter à "POINTS DE DEPOSE".
	11	Guide de tube	1	
	12	Cache (capuchon de la poignée des gaz)	1	
	13	Collerette	1	
	14	Poignée gauche	1	Se reporter à "POINTS DE DEPOSE".
15	Demi-palier supérieur de guidon	2		
16	Guidon	1		

LENKER

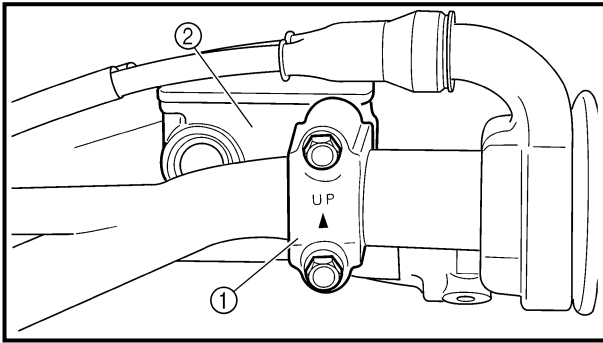
Demontage-Arbeiten: ① Lenker demontieren

Demontage-Arbeiten	Reihenfolge	Bauteil	Anz.	Bemerkungen
Vorbereitung den Ausbau 		LENKER DEMONTIEREN		
		Nummernschild		Nur den Klemmteil demontieren.
	1	Heißstarterseilzug	1	Hebelseitig demontieren.
	2	Heißstarter-Hebelhalter	1	
	3	Kupplungszug	1	Hebelseitig demontieren.
	4	Kupplungshebel-Halterung	1	
	5	Motorstoppschalter	1	
	6	Hauptbremszylinder	1	Siehe unter "AUSBAU".
	7	Gasseilzugkappe	1	
	8	Gaszug 2	1	Gasdrehgriffseitig demontieren.
	9	Gaszug 1	1	Gasdrehgriffseitig demontieren.
	10	Rechter Griff	1	Siehe unter "AUSBAU".
	11	Führungsrohr	1	
	12	Abdeckung (Griffkappe)	1	
	13	Hülse	1	
	14	Linker Griff	1	Siehe unter "AUSBAU".
15	Oberer Lenkerhalter	2		
16	Lenker	1		

MANUBRIO

Portata dello smontaggio: ① Rimozione manubrio

Portata dello smontaggio	Ordine	Denominazione	Quantità	Osservazioni
Preparazione per la rimozione 		RIMOZIONE MANUBRIO		
		Targa		Rimuovere solo la parte del morsetto.
	1	Cavo dell'avviamento a caldo	1	Scollegare dal lato della leva.
	2	Supporto leva di avviamento a caldo	1	
	3	Cavo della frizione	1	Scollegare dal lato della leva.
	4	Supporto leva frizione	1	
	5	Interruttore di arresto motore	1	
	6	Pompa del freno	1	Fare riferimento a "PUNTI DI RIMOZIONE".
	7	Tappo cavo acceleratore	1	
	8	Cavo dell'acceleratore #2 (spinto)	1	Scollegare dal lato della farfalla.
	9	Cavo dell'acceleratore #1 (tirato)	1	Scollegare dal lato della farfalla.
	10	Manopola destra	1	Fare riferimento a "PUNTI DI RIMOZIONE".
	11	Guida tubo	1	
	12	Coperchio cappuccio manopola	1	
	13	Collarino	1	
	14	Manopola sinistra	1	Fare riferimento a "PUNTI DI RIMOZIONE".
15	Supporto manubrio superiore	2		
16	Manubrio	1		



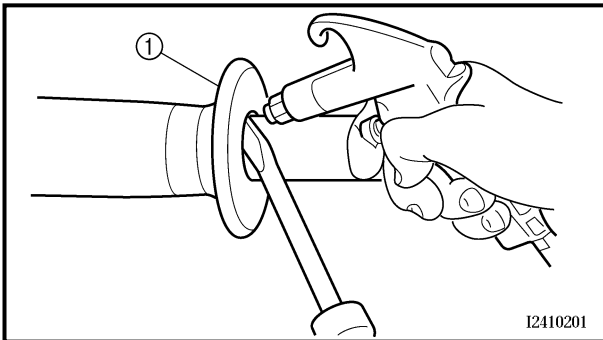
EC5B3000

REMOVAL POINTS**Brake master cylinder**

1. Remove:
 - Brake master cylinder bracket ①
 - Brake master cylinder ②

CAUTION:

- Do not let the brake master cylinder hang on the brake hose.
- Keep the brake master cylinder cap side horizontal to prevent air from coming in.



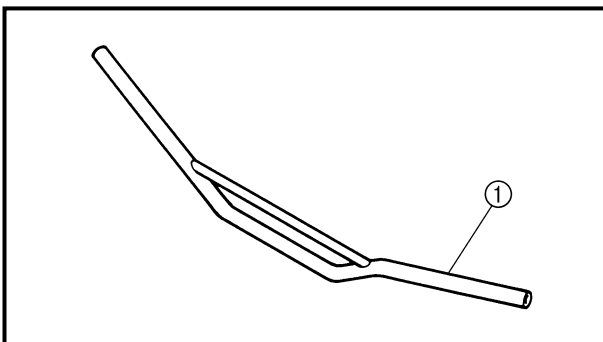
EC5B3200

Grip

1. Remove:
 - Grip ①

NOTE:

Blow in air between the handlebar or tube guide and the grip. Then remove the grip which has become loose.



EC5B4000

INSPECTION

EC5B4100

Handlebar

1. Inspect:
 - Handlebar ①
 Bends/cracks/damage → Replace.

⚠ WARNING

Do not attempt to straighten a bent handlebar as this may dangerously weaken the handlebar.

POINTS DE DEPOSE

Maître-cylindre de frein

1. Déposer:
 - Demi-palier de maître-cylindre de frein ①
 - Maître-cylindre de frein ②

ATTENTION:

- Ne pas laisser pendre le maître-cylindre de frein sur la durité de frein.
- Maintenir le côté du couvercle de maître-cylindre de frein à l'horizontale pour empêcher toute pénétration d'air.

AUSBAU

Hauptbremszylinder

1. Demontieren:
 - Hauptbremszylinder-Halterung ①
 - Hauptbremszylinder ②

ACHTUNG:

- Den Hauptbremszylinder nicht am Bremsschlauch hängen lassen.
- Den Behälterdeckel waagrecht halten, damit keine Luft eindringt.

PUNTI DI RIMOZIONE

Pompa del freno

1. Rimuovere:
 - Staffa pompa del freno ①
 - Pompa del freno ②

ATTENZIONE:

- Non far penzolare la pompa del freno sul flessibile del freno.
- Mantenere il lato del coperchio della pompa del freno orizzontale per impedire la penetrazione dell'aria.

Poignée

1. Déposer:
 - Poignée ①

N.B.:

Souffler de l'air entre le guidon ou le guide de tube et la poignée. Enlever ensuite la poignée quand elle a du jeu.

Lenkergriffe

1. Demontieren:
 - Lenkergriffe ①

HINWEIS:

Die Lenkergriffe mit Druckluft lockern, dann abziehen.

Manopola

1. Rimuovere:
 - Manopola ①

NOTA:

Insufflare aria tra il manubrio o la guida del tubo e la manopola. Quindi rimuovere la manopola allentata.

CONTROLE

Guidon

1. Contrôler:
 - Guidon ①
 Déformée/craquelures/endomagement → Remplacer.

⚠ AVERTISSEMENT

Ne pas tenter de redresser un guidon déformé, car cela l'affaiblirait dangereusement.

PRÜFUNG

Lenker

1. Kontrollieren:
 - Lenker ①
 Verbiegung/Rißbildung/
Beschädigung → Erneuern.

⚠ WARNUNG

Niemals versuchen, einen verbogenen Lenker zu richten, da dadurch seine Stabilität verloren geht.

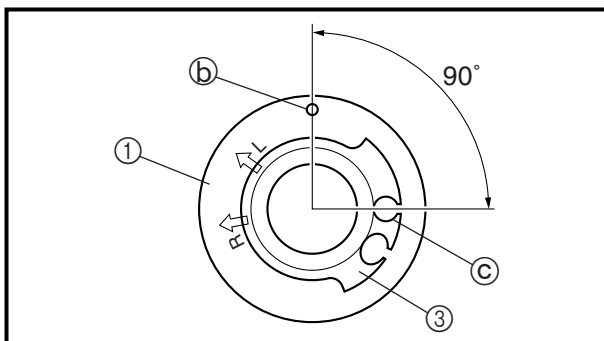
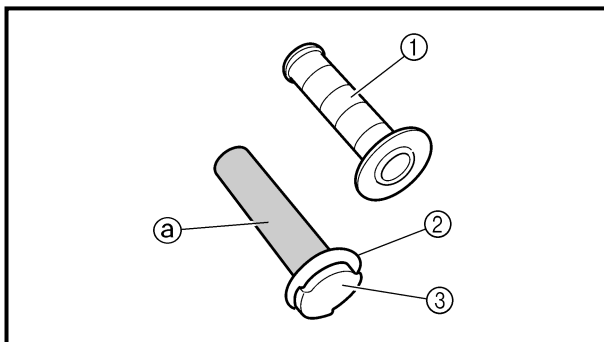
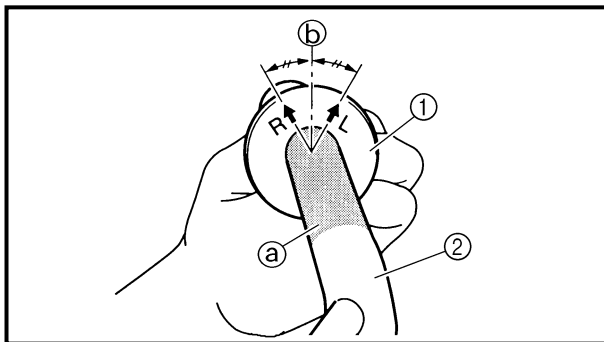
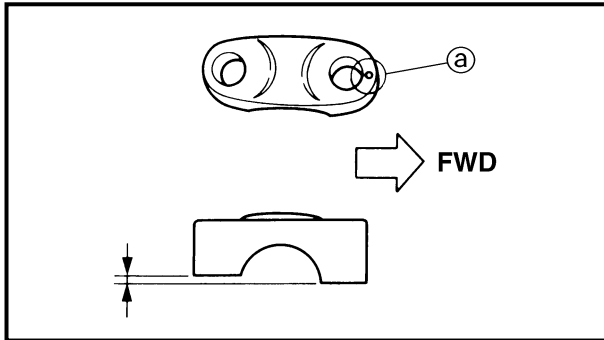
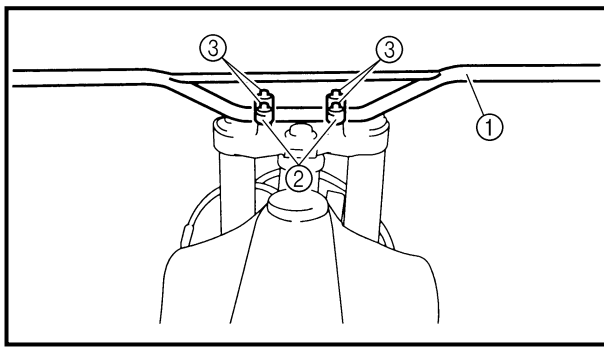
ISPEZIONE

Manubrio

1. Ispezionare:
 - Manubrio ①
 Deformazioni/cricche/danneggiamenti → Sostituire.

⚠ AVVERTENZA

Non cercare di raddrizzare un manubrio piegato, poiché esso ne risulterebbe pericolosamente indebolito.



EC5B5000

ASSEMBLY AND INSTALLATION**Handlebar**

1. Install:

- Handlebar ①
- Handlebar upper holder ②
- Bolt (handlebar upper holder) ③

28 Nm (2.8 m · kg, 20 ft · lb)

NOTE:

- The handlebar upper holder should be installed with the punched mark ① forward.
- First tighten the bolts on the front side of the handlebar upper holder, and then tighten the bolts on the rear side.

2. Install:

- Left grip ①

Apply the adhesive to the handlebar ②.

NOTE:

- Before applying the adhesive, wipe off grease or oil on the handlebar surface ① with a lacquer thinner.
- Install the left grip to the handlebar so that the line ② between the two arrow marks faces straight upward.

3. Install:

- Right grip ①
- Collar ②

Apply the adhesive on the tube guide ③.


NOTE:

- Before applying the adhesive, wipe off grease or oil on the tube guide surface ① with a lacquer thinner.
- Install the grip to the tube guide so that the grip match mark ② and tube guide slot ③ form the angle as shown.

REMONTAGE ET MONTAGE

Guidon

- Monter:
 - Guidon ①
 - Demi-palier supérieur de guidon ②
 - Boulon (demi-palier supérieur de guidon) ③

 28 Nm (2,8 m · kg, 20 ft · lb)

N.B.:

- Le demi-palier supérieur de guidon doit être monté avec son poinçon ④ à l'avant.
- Serrer d'abord les boulons du côté avant du support de guidon, puis serrer les boulons du côté arrière.

- Monter:
 - Poignée gauche ①

Appliquer un agent adhésif sur le guidon ②.

N.B.:

- Avant d'appliquer l'adhésif, essayer toute graisse ou huile se trouvant sur la surface du guidon ④ avec du diluant de peinture.
- Fixer la poignée gauche sur le guidon de sorte que la ligne ⑤ entre les deux flèches soit dirigée vers le haut.

- Monter:
 - Poignée droite ①
 - Collerette ②

Appliquer un agent adhésif sur le guide de tube ③.


N.B.:

- Avant d'appliquer l'adhésif, essayer toute graisse ou huile se trouvant sur la surface du guide de tube ④ avec du diluant de peinture.
- Fixer la poignée sur le guide de tube de sorte que le repère d'alignement de poignée ⑤ et la fente du guide de tube ⑥ forment l'angle illustré.

ZUSAMMENBAU UND MONTAGE

Lenker

- Montieren:
 - Lenker ①
 - Oberer Lenkerhalter ②
 - Schraube (Oberer Lenkerhalter) ③

 28 Nm (2,8 m · kg, 20 ft · lb)

HINWEIS:

- Die obere Lenkerhalterung mit nach vorne weisender Stanzmarkierung ④ einbauen.
- Zuerst die vorderen, dann die hinteren Schrauben der oberen Lenkerhalterung festziehen.

- Montieren:
 - Linker Griff ①

Gummiklebstoff auf das Lenkerende ② auftragen.

HINWEIS:

- Vor dem Auftragen des Klebstoffs Fett und Öl mit Lackverdünner vom Lenkerrohr ④ entfernen.
- Den linken Lenkergriff so am Lenker montieren, daß die Linie ⑤ zwischen den beiden Pfeilmarkierungen nach oben weist.

- Montieren:
 - Rechter Griff ①
 - Hülse ②

Gummiklebstoff auf das Führungsrohr ③ auftragen.


HINWEIS:

- Vor dem Auftragen des Klebstoffs Fett und Öl mit Lackverdünner vom Lenkerrohr ④ entfernen.
- Die Markierung ⑤ am Griff muß sich im vorgeschriebenen Winkel zur Aussparung ⑥ im Führungsrohr befinden.

MONTAGGIO ED INSTALLAZIONE

Manubrio

- Installare:
 - Manubrio ①
 - Supporto manubrio superiore ②
 - Vite (supporto manubrio superiore) ③

 28 Nm (2,8 m · kg, 20 ft · lb)

NOTA:

- Montare il supporto del manubrio superiore con la punzonatura ④ rivolta in avanti.
- Serrare prima i bulloni sul lato anteriore del supporto del manubrio superiore, quindi quelli sul lato posteriore.

- Installare:
 - Manopola sinistra ①

Applicare l'adesivo al manubrio ②.

NOTA:

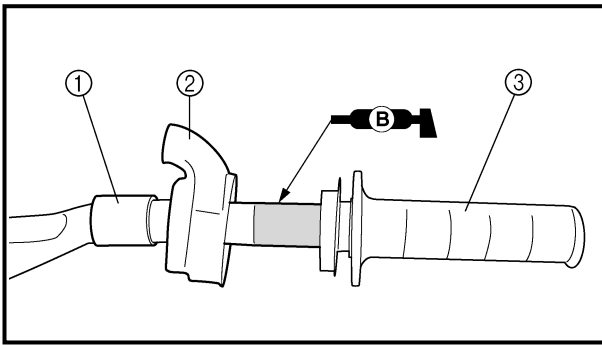
- Prima di applicare l'adesivo, lavare via grasso o olio dalla superficie del manubrio ④ con un diluente per vernici.
- Installare la manopola sinistra sul manubrio in modo tale che la linea ⑤ tra le due frecce sia rivolta verso l'alto.

- Installare:
 - Manopola destra ①
 - Collarino ②

Applicare l'adesivo alla guida del tubo ③.

NOTA:

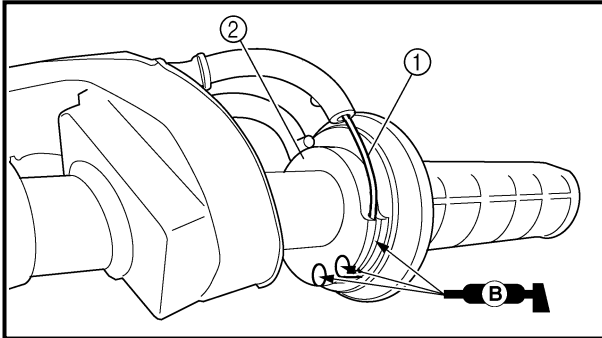
- Prima di applicare l'adesivo, lavare via grasso o olio dalla superficie della guida del tubo ④ con un solvente per smalti.
- Installare la manopola sulla guida del tubo in modo tale che il riferimento di accoppiamento della manopola ⑤ e la fessura del tubo guida ⑥ formino un angolo come illustrato.



4. Install:
- Collar ①
 - Grip cap cover ②
 - Throttle grip ③

NOTE:

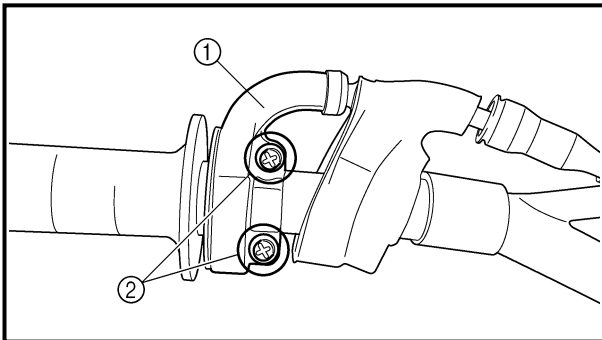
Apply the lithium soap base grease on the throttle grip sliding surface.



5. Install:
- Throttle cables ①
 - To tube guide ②.

NOTE:

Apply the lithium soap base grease on the throttle cable end and tube guide cable winding portion.

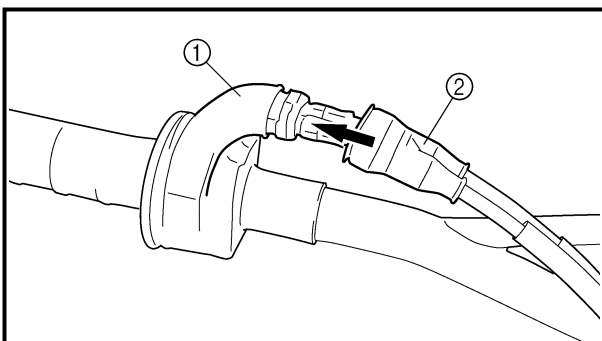
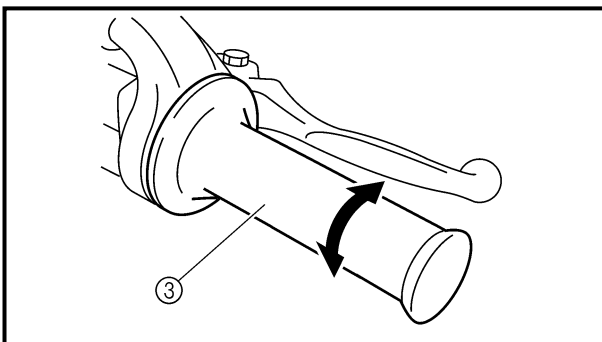


6. Install:
- Throttle cable cap ①
 - Screw (throttle cable cap) ②

4 Nm (0.4 m · kg, 2.9 ft · lb)

⚠ WARNING

After tightening the screws, check that the throttle grip ③ moves smoothly. If it does not, retighten the bolts for adjustment.




7. Install:
- Grip cap cover ①
 - Cover (throttle cable cap) ②

4. Monter:
- Collerette ①
 - Cache (capuchon de la poignée des gaz) ②
 - Poignée des gaz ③

N.B.: Appliquer de la graisse à base de savon au lithium sur la zone coulissante de la poignée des gaz.

5. Monter:
- Câbles d'accélération ①
- Sur le guide de tube ②.

N.B.: Appliquer de la graisse à base de savon au lithium sur l'extrémité du câble d'accélération et sur la partie d'enroulement du câble dans le guide de tube.

6. Monter:
- Couvercle de logement de câble des gaz ①
 - Vis (couvercle de logement de câble des gaz) ②
-  4 Nm (0,4 m · kg, 2,9 ft · lb)

⚠ AVERTISSEMENT


Après avoir serré les vis, vérifier que la poignée des gaz ③ tourne sans problème. Sinon resserrer les boulons pour la régler.

4. Einbauen:
- Hülse ①
 - Abdeckung (Griffkappe) ②
 - Gasdrehgriff ③

HINWEIS: Lithiumfett auf die Gasdrehgriff-Gleitfläche auftragen.

5. Montieren:
- Gaszüge ①
- (am Führungsrohr ②)

HINWEIS: Lithiumfett auf Gaszugenden und -scheibe auftragen.

6. Montieren:
- Gasseilzugkappe ①
 - Schrauben (Gasseilzugkappe) ②
-  4 Nm (0,4 m · kg, 2,9 ft · lb)

⚠ WARNUNG


Nach dem Festziehen der Schrauben den Gasdrehgriff ③ auf Leichtgängigkeit prüfen. Gegebenenfalls das Gasdrehgriffgehäuse erneut ausrichten und befestigen.

4. Installare:
- Collarino ①
 - Coperchio cappuccio manopola ②
 - Manopola valvola a farfalla ③

NOTA: Applicare il lubrificante a base di sapone di litio alla superficie slittante della manopola della valvola a farfalla.

5. Installare:
- Cavi acceleratore ①
- Alla guida del tubo ②.

NOTA: Applicare grasso a base di sapone di litio sull'estremità del cavo e sulla parte a spira del cavo di guida del tubo.

6. Installare:
- Tappo cavo acceleratore ①
 - Vite (tappo cavo acceleratore) ②
-  4 Nm (0,4 m · kg, 2,9 ft · lb)

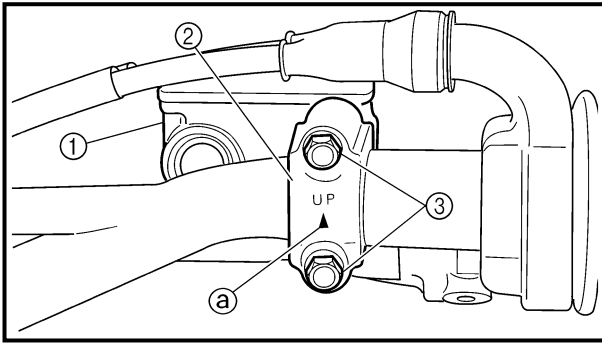
⚠ AVVERTENZA

Dopo aver serrato le viti, controllare che la manopola dell'acceleratore ③ si muova agevolmente. In caso contrario, serrare nuovamente i bulloni per regolarli.

7. Monter:
- Cache (capuchon de la poignée des gaz) ①
 - Cache (capuchon du compartiment des câbles des gaz) ②

7. Einbauen:
- Abdeckung (Griffkappe) ①
 - Abdeckung (Gaszugkappe) ②

7. Installare:
- Coperchio cappuccio manopola ①
 - Coperchio (tappo cavo acceleratore) ②



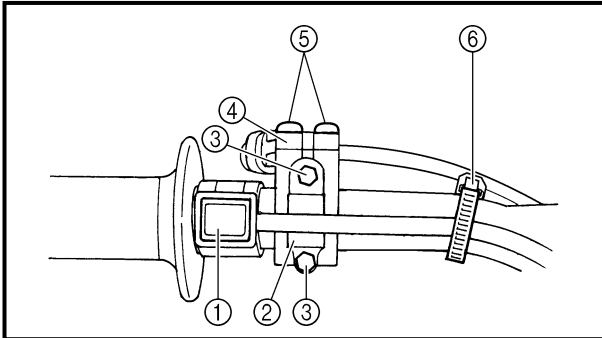
8. Install:

- Brake master cylinder ①
- Brake master cylinder bracket ②
- Bolt (brake master cylinder bracket) ③

9 Nm (0.9 m · kg, 6.5 ft · lb)

NOTE:

- Install the bracket so that the arrow mark ③ faces upward.
- First tighten the bolt on the upper side of the brake master cylinder bracket, and then tighten the bolt on the lower side.



9. Install:

- Engine stop switch ①
- Clutch lever holder ②
- Bolt (clutch lever holder) ③

4 Nm (0.4 m · kg, 2.9 ft · lb)

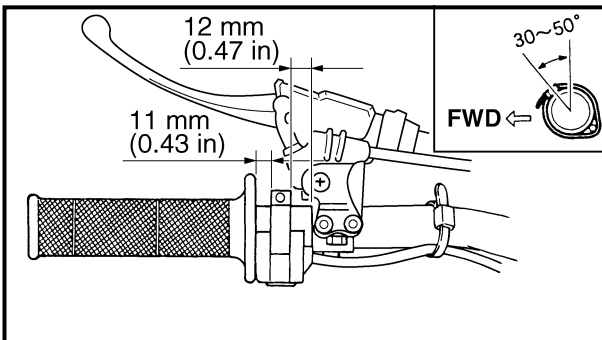
- Hot starter lever holder ④
- Bolt (hot starter lever holder) ⑤

4 Nm (0.4 m · kg, 2.9 ft · lb)

- Clamp ⑥

NOTE:

- The engine stop switch, clutch lever holder and clamp should be installed according to the dimensions shown.
- Pass the engine stop switch lead in the middle of the clutch lever holder.

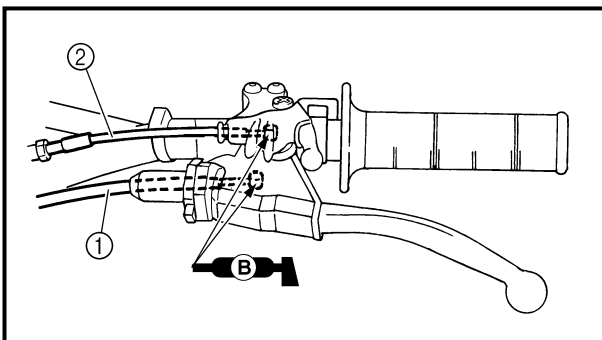


10. Install:

- Clutch cable ①
- Hot starter cable ②

NOTE:

Apply the lithium soap base grease on the clutch cable end and hot starter cable end.




11. Adjust:

- Clutch lever free play
Refer to "CLUTCH ADJUSTMENT" section in the CHAPTER 3.
- Hot starter lever free play
Refer to "HOT STARTER LEVER ADJUSTMENT" section in the CHAPTER 3.

8. Monter:



- Maître-cylindre de frein ①
- Demi-palier de maître-cylindre de frein ②
- Boulon (demi-palier de maître-cylindre de frein) ③

 9 Nm (0,9 m · kg, 6,5 ft · lb)

N.B.:

- Reposer la support pour que la flèche ③ soit dirigée vers le haut.
- Serrer d'abord le boulon sur le côté supérieur du demi-palier de maître-cylindre de frein, puis serrer le boulon sur le côté inférieur.

9. Monter:

- Coupe-circuit du moteur ①
 - Support de levier d'embrayage ②
 - Boulon (support de levier d'embrayage) ③
-  4 Nm (0,4 m · kg, 2,9 ft · lb)
- Support du levier de démarreur à chaud ④
 - Boulon (support du levier de démarreur à chaud) ⑤
-  4 Nm (0,4 m · kg, 2,9 ft · lb)
- Bride ⑥

N.B.:

- Le commutateur d'arrêt du moteur, le support de levier d'embrayage et l'attache en plastique doivent être installés en respectant les dimensions indiquées.
- Faire passer le fil du commutateur d'arrêt du moteur au centre du support d'embrayage.

10. Monter:

- Câble d'embrayage ①
- Câble de démarreur à chaud ②

N.B.:


Enduire de la graisse à base de savon au lithium sur l'extrémité du câble d'embrayage, et sur l'extrémité du câble de démarrage à chaud.

11. Régler:

- Jeu du levier d'embrayage
Se reporter à la section "REGLAGE DE L'EMBRAYAGE" du CHAPITRE 3.
- Jeu du levier de démarreur à chaud
Se reporter à la section "REGLAGE DU LEVIER DE DEMARREUR A CHAUD" du CHAPITRE 3.

8. Montieren:

- Hauptbremszylinder ①
- Hauptbremszylinder-Halterung ②
- Schraube (Hauptbremszylinder-Halterung) ③


 9 Nm (0,9 m · kg, 6,5 ft · lb)


HINWEIS:

- Die Halterung mit nach oben gerichteter Pfeilmarkierung ③ einbauen.
- Zuerst die Schraube an der Oberseite der Hauptbremszylinderhalterung und dann die Schraube an der Unterseite festziehen.

9. Montieren:

- Motorstoppschalter ①
- Kupplungshebel-Halterung ②
- Schraube (Halterung) ③
- Heißstarter-Hebelhalter ④
- Schraube (Heißstarter-Hebelhalter) ⑤
- Kabelbinder ⑥

 4 Nm (0,4 m · kg, 2,9 ft · lb)

 4 Nm (0,4 m · kg, 2,9 ft · lb)

HINWEIS:

- Motorstoppschalter, Kupplungshebel-Halterung, und Kabelbinder gemäß den in der Abbildung gezeigten Abmessungen montieren.
- Das Motorstoppschalter-Kabel mittig durch die Kupplungshebel-Halterung führen.

10. Montieren:

- Kupplungszug ①
- Heißstarterseilzug ②

HINWEIS:


Lithiumfett auf die Enden des Kupplungszugs und Heißstart-Seilzugs und des auftragen.

11. Einstellen:

- Kupplungszugspiel
Siehe unter "KUPPLUNG EINSTELLEN" im KAPITEL 3.
- Spiel des Heißstarter-Hebels
Siehe unter "WARMSTART-HEBEL-EINSTELLUNG" im KAPITEL 3.

8. Installare:

- Pompa del freno ①
- Staffa pompa del freno ②
- Bullone (staffa pompa del freno) ③


 9 Nm (0,9 m · kg, 6,5 ft · lb)


NOTA:

- Installare la staffa in modo tale che il simbolo della freccia ③ sia rivolto verso il basso.
- Serrare prima il bullone sul lato superiore della staffa della pompa del freno, quindi serrare il bullone sul lato inferiore.

9. Installare:

- Interruttore di arresto motore ①
- Supporto della leva della frizione ②
- Bullone (supporto leva della frizione) ③
- Supporto leva di avviamento a caldo ④
- Bullone (supporto leva di avviamento a caldo) ⑤
- Morsetto ⑥

 4 Nm (0,4 m · kg, 2,9 ft · lb)

 4 Nm (0,4 m · kg, 2,9 ft · lb)

NOTA:

- L'interruttore di arresto motore, il supporto della leva della frizione e il morsetto vanno installati secondo le dimensioni illustrate.
- Far passare il cavo dell'interruttore del motore al centro del supporto della leva della frizione.

10. Installare:

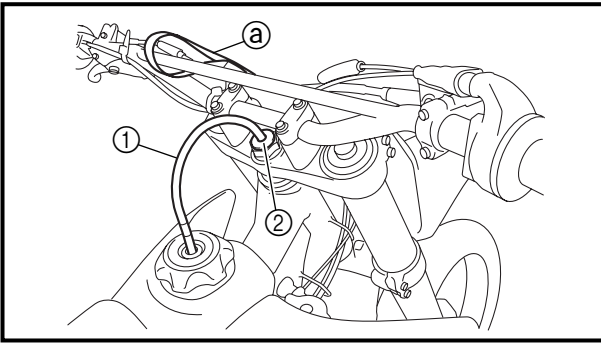
- Cavo frizione ①
- Cavo dell'avviamento a caldo ②

NOTA:

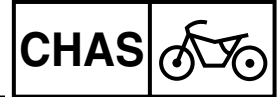
Applicare grasso a base di sapone di litio sull'estremità del cavo della frizione, sull'estremità del cavo di avviamento a caldo.

11. Regolare:

- Gioco della leva della frizione
Fare riferimento al paragrafo "REGOLAZIONE FRIZIONE" nel CAPITOLO 3.
- Gioco della leva dell'avviamento a caldo
Fare riferimento al paragrafo "REGOLAZIONE DELLA LEVA DELL'AVVIAMENTO A CALDO" nel CAPITOLO 3.



12. Clamp the clamp portion ① of the number plate to the handlebar.
13. Insert the end of the fuel tank breather hose ① into the hole in the steering stem cap ②.



12. Fixer la partie de fixation ③ de la plaque de numéro au guidon.
13. Introduire l'extrémité de la durit de mise à l'air du réservoir du carburant ① dans le trou du chapeau de colonne de direction ②.

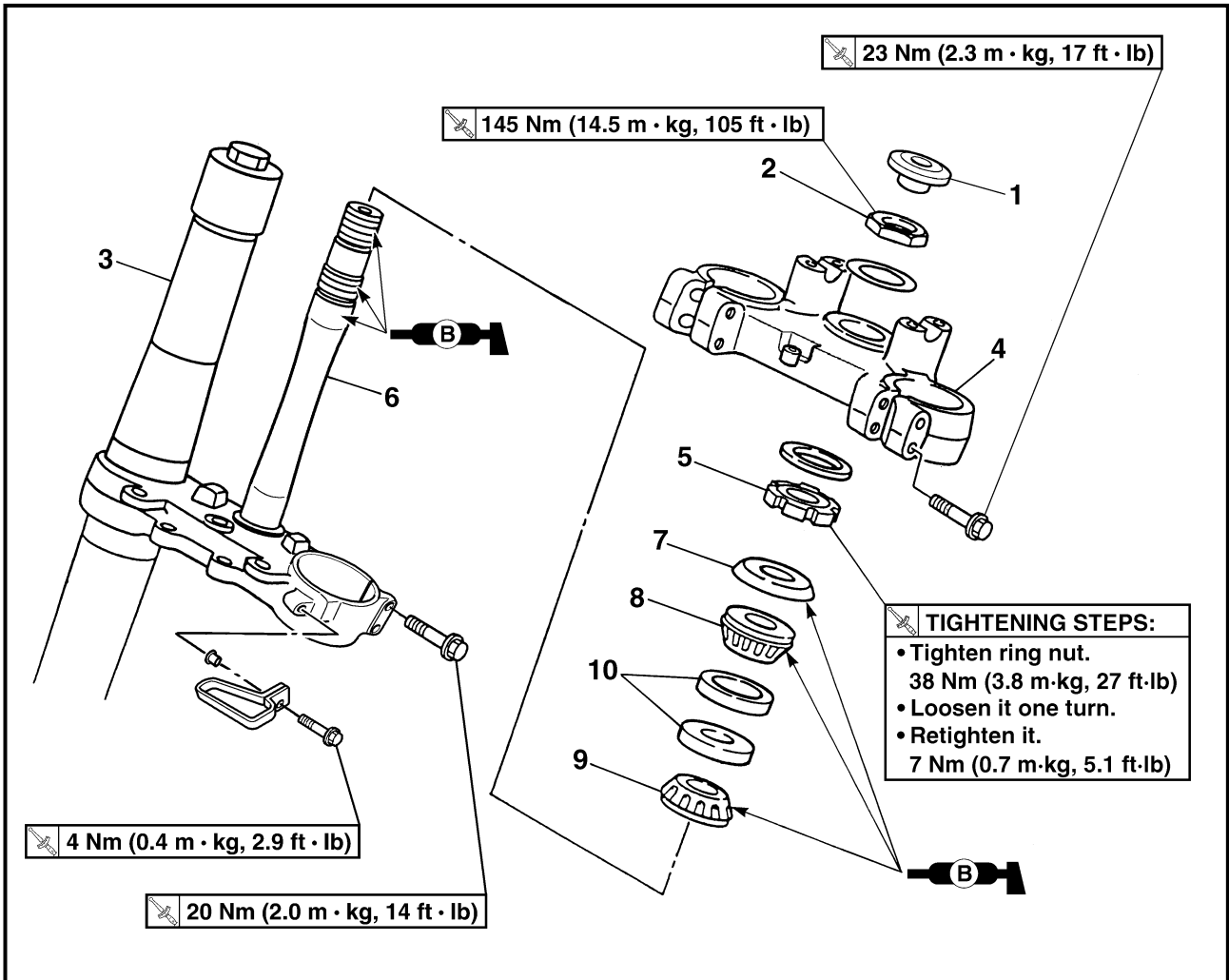
12. Die Nummernschild-Befestigung ③ am Lenker montieren.
13. Das Kraftstofftank-Entlüftungsschlauch-Ende ① durch die Bohrung in der Lenksäulenkappe ②.

12. Bloccare la parte del morsetto ③ della targa al manubrio.
13. Inserire l'estremità dello sfiatoio del carburante ① nel foro nel tappo del canotto di sterzo ②.



EC560000

STEERING



Extent of removal:

① Lower bracket removal

② Bearing removal

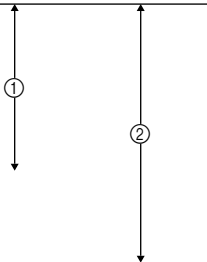
Extent of removal	Order	Part name	Q'ty	Remarks
Preparation for removal		STEERING REMOVAL Hold the machine by placing the suitable stand under the engine. Number plate Handlebar Front fender		⚠ WARNING Support the machine securely so there is no danger of it falling over. Refer to "HANDLEBAR" section.
①	1	Steering stem cap	1	Refer to "FRONT FORK" section.
	2	Steering stem nut	1	
	3	Front fork	2	
	4	Upper bracket	1	
	5	Steering ring nut	1	
	6	Lower bracket	1	Use special tool. Refer to "REMOVAL POINTS".
②	7	Ball race cover	1	Refer to "REMOVAL POINTS".
	8	Upper bearing	1	
	9	Lower bearing	1	
	10	Ball race	2	

DIREZIONE

Organizzazione de la dépose:

① Dépose du té inférieur

② Dépose du roulement

Organisation de la dépose	Ordre	Nom de pièce	Qté	Remarques
Préparation pour la dépose		DEPOSE DE LA DIRECTION Maintenir la machine en plaçant un support approprié sous le moteur. Plaque de numéro		⚠ AVERTISSEMENT Bien soutenir la machine afin qu'elle ne risque pas de se renverser.
		Guidon Garde-boue avant		Se reporter à la section "GUIDON".
	1	Chapeau de colonne de direction	1	Se reporter à la section "FOURCHE AVANT". Utiliser l'outil spécial. Se reporter à "POINTS DE DEPOSE". Se reporter à "POINTS DE DEPOSE". Se reporter à "POINTS DE DEPOSE".
	2	Ecrou de colonne de direction	1	
	3	Fourche avant	2	
	4	Té supérieur	1	
	5	Ecrou crénelé de direction	1	
	6	Té inférieur	1	
	7	Couvercle de cage à billes	1	
	8	Roulement supérieur	1	
	9	Roulement inférieur	1	
	10	Cage à billes	2	

ETAPES DE SERRAGE:

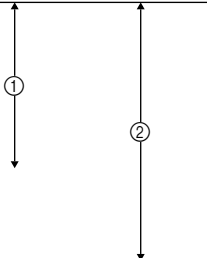
- Serrer l'écrou crénelé de direction à un couple d'environ. 38 Nm (3,8 m • kg, 27 ft • lb)
- Le desserrer d'un tour.
- Le resserrer à un couple d'environ. 7 Nm (0,7 m • kg, 5,1 ft • lb)

LENKKOPF

Demontage-Arbeiten:

① Untere Gabelbrücke demontieren

② Lager demontieren

Demontage-Arbeiten	Reihenfolge	Bauteil	Anz.	Bemerkungen
Vorbereitung für den Ausbau		LENKKOPF DEMONTIEREN Das Motorrad am Motor aufbocken Nummernschild		⚠ WARNUNG Das Motorrad gegen Umfallen sichern.
		Lenker Vorderrad-Abdeckung		Siehe unter "LENKER".
	1	Lenksäulenkappe	1	Siehe unter "TELESKOPGABEL". Spezialwerkzeug verwenden. Siehe unter "AUSBAU". Siehe unter "AUSBAU". Siehe unter "AUSBAU".
	2	Lenkkopfmutter	1	
	3	Teleskopgabel	2	
	4	Obere Gabelbrücke	1	
	5	Lenkerringmutter	1	
	6	Untere Gabelbrücke	1	
	7	Lagerschutzkappe	1	
	8	Oberes Lager	1	
	9	Unteres Lager	1	
	10	Lauftring	2	

ANZUGSREIHENFOLGE:

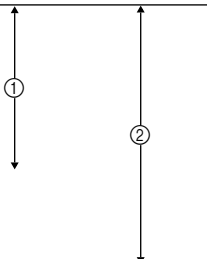
- Lenkerringmutter mit 38 Nm (3,8 m • kg, 27 ft • lb) festziehen.
- Um eine Umdrehung lockern.
- Nochmals mit 7 Nm (0,7 m • kg, 5,1 ft • lb) festziehen.

STERZO

Portata dello smontaggio:

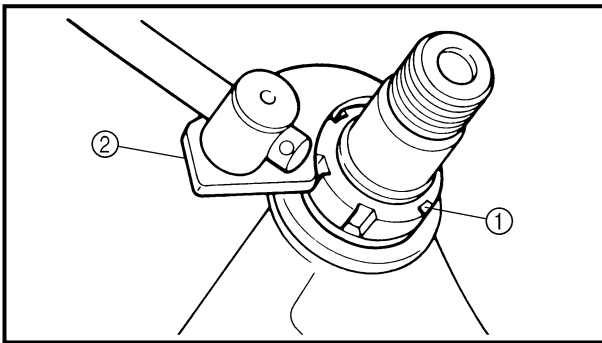
① Rimozione della staffa inferiore

② Rimozione del cuscinetto

Portata dello smontaggio	Ordine	Denominazione	Quantità	Osservazioni
Preparazione per la rimozione		RIMOZIONE DELLO STERZO Mantenere il veicolo posizionando un supporto idoneo sotto al motore. Targa		⚠ AVVERTENZA Sostenere saldamente il veicolo in modo che non ci sia il rischio che si rovesci.
		Manubrio Parafango anteriore		Fare riferimento al paragrafo "MANUBRIO".
	1	Tappo del canotto di sterzo	1	Fare riferimento al paragrafo "FORCELLA ANTERIORE". Utilizzare l'utensile speciale. Fare riferimento a "PUNTI DI RIMOZIONE". Fare riferimento a "PUNTI DI RIMOZIONE". Fare riferimento a "PUNTI DI RIMOZIONE".
	2	Dado canotto dello sterzo	1	
	3	Forcella anteriore	2	
	4	Piastra superiore	1	
	5	Ghiera	1	
	6	Piastra inferiore	1	
	7	Coperchio pista	1	
	8	Cuscinetto superiore	1	
	9	Cuscinetto inferiore	1	
	10	Pista	2	

OPERAZIONI DI SERRAGGIO:

- Serrare la ghiera. 38 Nm (3,8 m • kg, 27 ft • lb)
- Allentarla di un giro.
- Riserrarla. 7 Nm (0,7 m • kg, 5,1 ft • lb)



EC563000

REMOVAL POINTS

Steering ring nut

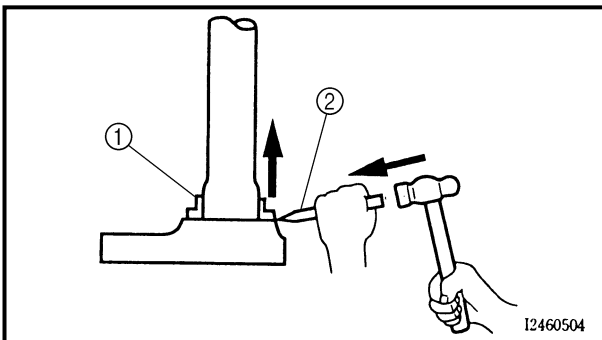
- Remove:
 - Steering ring nut ①
 Use the steering nut wrench ②.



Steering nut wrench:
YU-33975/90890-01403

⚠ WARNING

Support the steering stem so that it may not fall down.

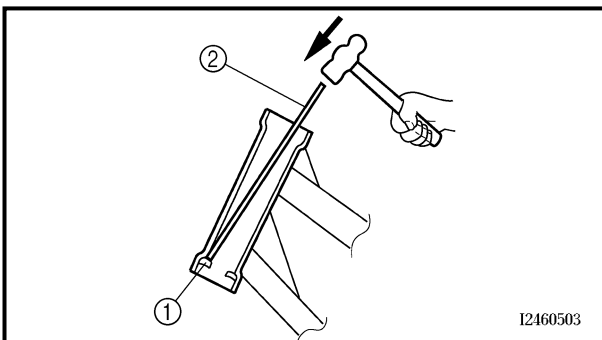


Lower bearing

- Remove:
 - Lower bearing ①
 Use the floor chisel ②.

CAUTION:

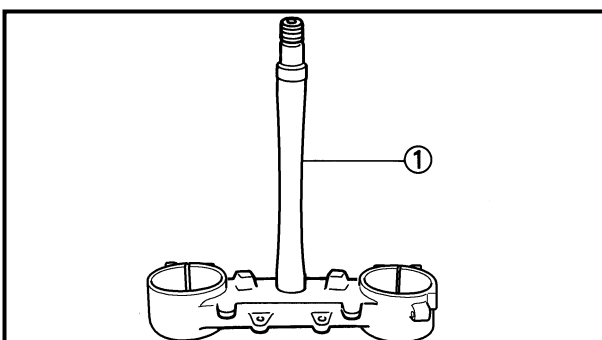
Take care not to damage the steering shaft thread.



EC563400

Ball race

- Remove:
 - Ball race ①
 Remove the ball race using long rod ② and the hammer.



EC564000

INSPECTION

Steering stem

- Inspect:
 - Steering stem ①
 Bend/damage → Replace.

POINTS DE DEPOSE

Ecrou crénelé de direction

1. Déposer:
 - Ecrou crénelé de direction ①
 - Utiliser la clé à ergots ②.



Clé à ergots:
YU-33975/90890-01403

⚠ AVERTISSEMENT

Soutenir arbre de direction afin qu'il ne tombe pas.

AUSBAU

Lenkerringmutter

1. Demontieren:
 - Lenkerringmutter ①
 - Den Hakenschlüssel ② verwenden.



Hakenschlüssel:
YU-33975/
90890-01403

⚠ WARNUNG

Den Lenkkopf gegen Herunterfallen sichern.

PUNTI DI RIMOZIONE

Ghiera

1. Rimuovere:
 - Ghiera ①
 - Utilizzare la chiave per ghiera ②.



Chiave per ghiera:
YU-33975/90890-01403

⚠ AVVERTENZA

Sostenere il canotto dello sterzo per non farlo cadere.

Roulement inférieur

1. Déposer:
 - Roulement inférieur ①
 - Utiliser un burin ②.

ATTENTION:

Veiller à ne pas endommager le filetage de l'arbre de direction.

Unteres Lager

1. Demontieren:
 - Unteres Lager ①
 - Einen Meißel ② verwenden.

ACHTUNG:

Das Lenkrohrgewinde nicht beschädigen.

Cuscinetto inferiore

1. Rimuovere:
 - Cuscinetto inferiore ①
 - Utilizzare lo scalpello per pavimenti ②.

ATTENZIONE:

Fare attenzione a non danneggiare la filettatura dell'albero dello sterzo.

Cage à billes

1. Déposer:
 - Cage à billes ①
 - Enlever la cage à billes en utilisant une longue tige ② et un marteau.

Lauftring

1. Demontieren:
 - Lauftring ①
 - Den Lauftring wie gezeigt mit einem Hammer und einer langen Stange ② aus dem Lenkkopf her austreiben.

Pista

1. Rimuovere:
 - Pista ①
 - Rimuovere la pista utilizzando un'asta lunga ② ed il martello.

CONTROLE

Colonne de direction

1. Contrôler:
 - Colonne de direction ①
 - Déformations/endommagement → Remplacer.

PRÜFUNG

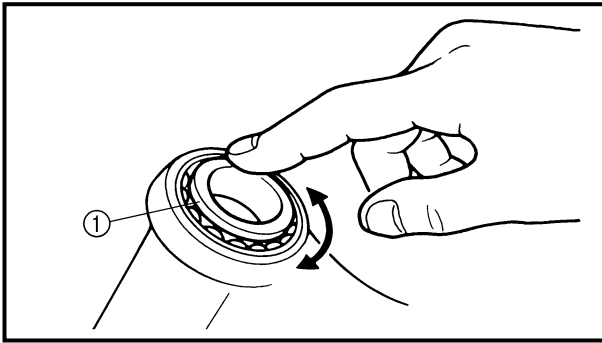
Lenkrohr

1. Kontrollieren:
 - Lenkrohr ①
 - Verbiegung/Beschädigung → Erneuern.

ISPEZIONE

Canotto dello sterzo

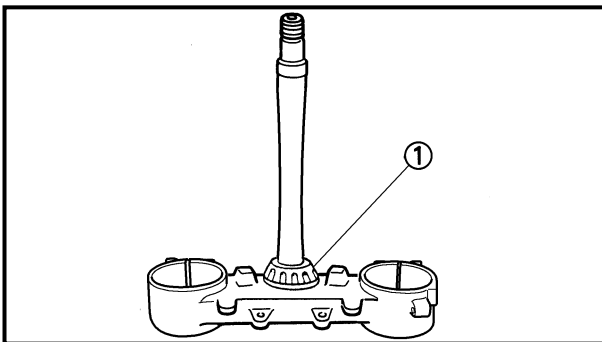
1. Ispezionare:
 - Canotto dello sterzo ①
 - Deformazione/danno → Sostituire.



EC564101

Bearing and ball race

1. Wash the bearings and ball races with a solvent.
2. Inspect:
 - Bearing ①
 - Ball race
 Pitting/damage → Replace bearings and ball races as a set.
 Install the bearing in the ball races.
 Spin the bearings by hand. If the bearings hang up or are not smooth in their operation in the ball races, replace bearings and ball races as a set.



EC565000

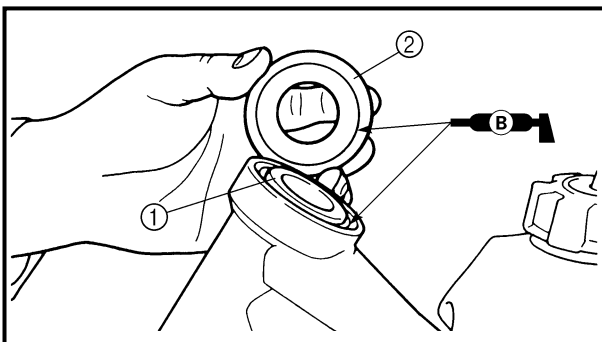
ASSEMBLY AND INSTALLATION

Lower bracket

1. Install:
 - Lower bearing ①

NOTE:

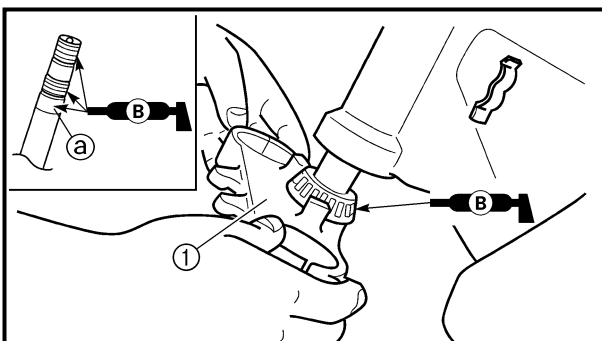
Apply the lithium soap base grease on the dust seal lip and bearing inner circumference.



2. Install:
 - Ball race
 - Upper bearing ①
 - Ball race cover ②

NOTE:

Apply the lithium soap base grease on the bearing and ball race cover lip.



3. Install:
 - Lower bracket ①

NOTE:

Apply the lithium soap base grease on the bearing, the portion (a) and thread of the steering stem.

Roulement et cage à billes

1. Nettoyer les roulements et les cages à billes dans du solvant.
2. Contrôler:
 - Roulement ①
 - Cage à billes
Piqûres/endommagements → Remplacer les roulements et les cages à billes.
Monter les billes dans les cages à billes. Faire tourner les billes à la main. Si les billes accrochent ou ne tournent pas en douceur dans les cages à billes, remplacer le jeu complet de billes et de cages à billes.

Lager und Laufring

1. Die Lager und Laufringe in Lösungsmittel waschen.
2. Kontrollieren:
 - Lager ①
 - Laufring
Pitting/Beschädigung → Lager und Laufringe im Satz erneuern.
Die Lager in die Laufringe einbauen. Die Lager mit dem Finger drehen. Bei Schwergängigkeit die Lager und Laufringe im Satz erneuern.

Cuscinetto e pista

1. Lavare i cuscinetti e le piste con un solvente.
2. Ispezionare:
 - Cuscinetto ①
 - Pista
Vaiolature/danno → Sostituire in blocco i cuscinetti e le corse. Installare il cuscinetto nelle corse. Provare manualmente la rotazione del cuscinetto. Se il cuscinetto si blocca o non si muove agevolmente nelle corse, sostituire in blocco il cuscinetto e le corse.

REMONTAGE ET MONTAGE

Té inférieur

1. Monter:
 - Roulement inférieur ①

N.B.:

Appliquer de la graisse à base de savon au lithium sur la lèvre du joint antipoussière et sur la circonférence interne du roulement.

2. Monter:
 - Cage à billes
 - Roulement supérieur ①
 - Couvercle de cage à billes ②

N.B.:

Appliquer de la graisse de base de savon au lithium sur le roulement et la lèvre de couvercle de cage à billes.

3. Monter:
 - Té inférieur ①

N.B.:

Appliquer de la graisse à base de savon au lithium sur le roulement et sur la partie ③ et le filetage de la colonne de direction.

ZUSAMMENBAU UND MONTAGE

Untere Gabelbrücke

1. Montieren:
 - Unteres Lager ①

HINWEIS:

Lithiumfett auf die Staubschutzringlippe und am inneren Lager-Umfang auftragen.

2. Montieren:
 - Laufring
 - Oberes Lager ①
 - Lagerschutzkappe ②

HINWEIS:

Lithiumfett auf Lager und Lagerschutzkappen-Lippe auftragen.

3. Montieren:
 - Untere Gabelbrücke ①

HINWEIS:

Lithiumfett auf das Lager und den Abschnitt ③ und den Gewindeteil der Lenkwelle auftragen.

MONTAGGIO ED INSTALLAZIONE

Staffa inferiore

1. Installare:
 - Cuscinetto inferiore ①

NOTA:

Applicare grasso a base di sapone di litio sul labbro del parapolvere e sulla circonferenza interna del cuscinetto.

2. Installare:
 - Pista
 - Cuscinetto superiore ①
 - Coperchio pista ②

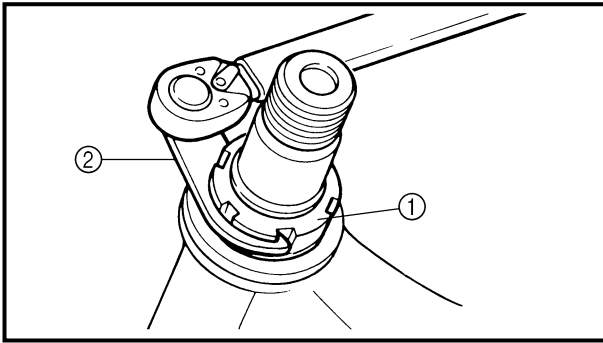
NOTA:

Applicare grasso a base di sapone di litio sul cuscinetto e al labbro del coperchio della corsa.

3. Installare:
 - Staffa inferiore ①

NOTA:

Applicare grasso a base di sapone di litio sul cuscinetto e sulla zona ③ e sulla filettatura del canotto di sterzo.



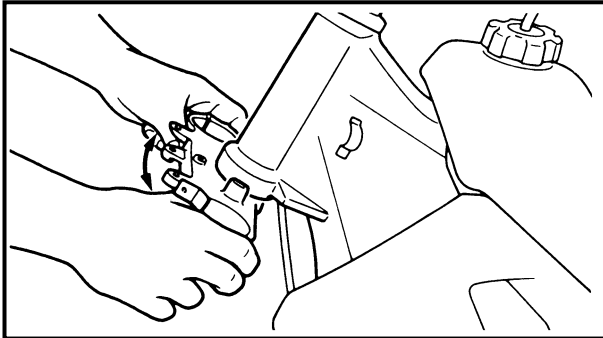
4. Install:

- Steering ring nut ①

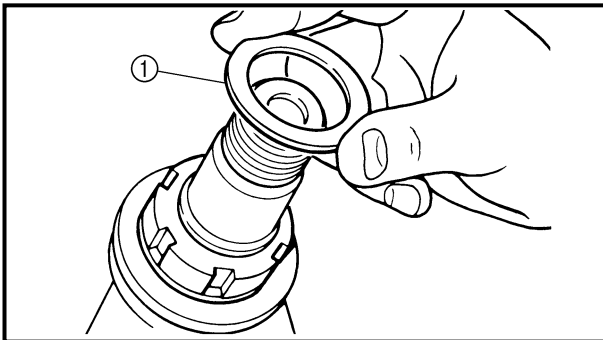
7 Nm (0.7 m · kg, 5.1 ft · lb)

Tighten the steering ring nut using the steering nut wrench ②.

Refer to “STEERING HEAD INSPECTION AND ADJUSTMENT” section in the CHAPTER 3.

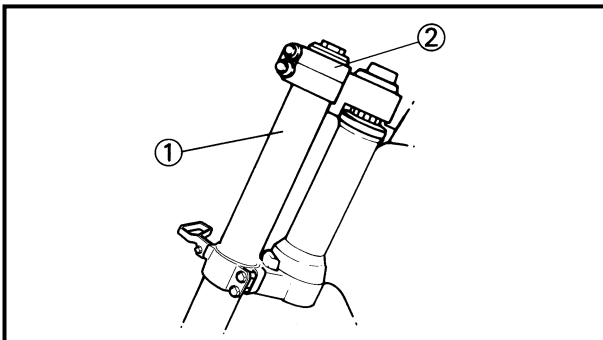


5. Check the steering stem by turning it lock to lock. If there is any binding, remove the steering stem assembly and inspect the steering bearings.



6. Install:

- Washer ①

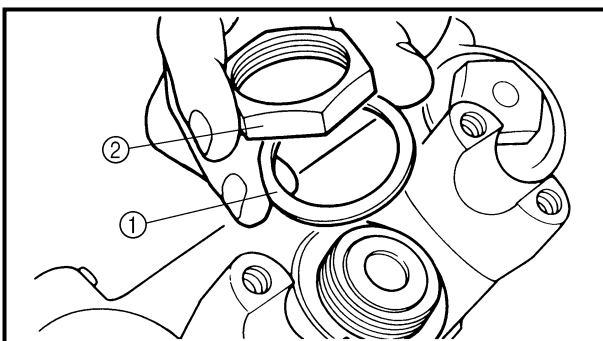


7. Install:

- Front fork ①
- Upper bracket ②

NOTE:

- Temporarily tighten the pinch bolts (lower bracket).
- Do not tighten the pinch bolts (upper bracket) yet.




8. Install:

- Washer ①
- Steering stem nut ②

145 Nm (14.5 m · kg, 105 ft · lb)

4. Monter:

- Ecrou crénelé de direction ①
 **7 Nm (0,7 m · kg, 5,1 ft · lb)**
 Serrer l'écrou crénelé ② en utilisant la clé pour écrou annulaire.
 Se reporter à la section "CONTROLE ET REGLAGE DE LA TETE DE FOURCHE" du CHAPITRE 3.

5. Vérifier la colonne de direction en la tournant d'une butée à l'autre. S'il y a un point dur, retirer l'ensemble colonne de direction et inspecter les roulements de direction.

6. Monter:

- Rondelle ①


7. Monter:

- Fourche avant ①
- Té supérieur ②


N.B.:

- Serrer les boulons de bridage (té inférieur) provisoirement.
- Ne pas encore serrer les boulons de bridage (té supérieur).

8. Monter:

- Rondelle ①
- Ecrou de colonne de direction ②
 **145 Nm (14,5 m · kg, 105 ft · lb)**

4. Montieren:

- Lenkerringmutter ①
 **7 Nm (0,7 m · kg, 5,1 ft · lb)**
 Die Lenkerringmutter mit dem Hakenschlüssel ② festziehen.
 Siehe unter "LENKERKOPF KONTROLLIEREN UND EINSTELLEN" im KAPITEL 3.

5. Den Lenkkopf von Anschlag bis Anschlag auf Leichtgängigkeit prüfen. Bei Schwergängigkeit den Lenkkopf demontieren und die Lager prüfen.

6. Montieren:

- Unterlegscheibe ①


7. Montieren:

- Gabelholme ①
- Obere Gabelbrücke ②


HINWEIS:

- Die Klemmschrauben der unteren Gabelbrücke provisorisch festziehen.
- Die Klemmschrauben der oberen Gabelbrücke noch nicht festziehen.

8. Montieren:

- Unterlegscheibe ①
- Lenkkopfmutter ②
 **145 Nm (14,5 m · kg, 105 ft · lb)**

4. Installare:

- Ghiera ①
 **7 Nm (0,7 m · kg, 5,1 ft · lb)**
 Avvitare la ghiera utilizzando la chiave per ghiera ②.
 Fare riferimento al paragrafo "ISPEZIONE E REGOLAZIONE DELLA TESTA DI STERZO" al CAPITOLO 3.

5. Controllare il canotto di sterzo ruotandolo a tutto sterzo da entrambi i lati. In caso di resistenza, rimuovere il canotto di sterzo completo e ispezionare i cuscinetti.

6. Installare:

- Rondella ①


7. Installare:

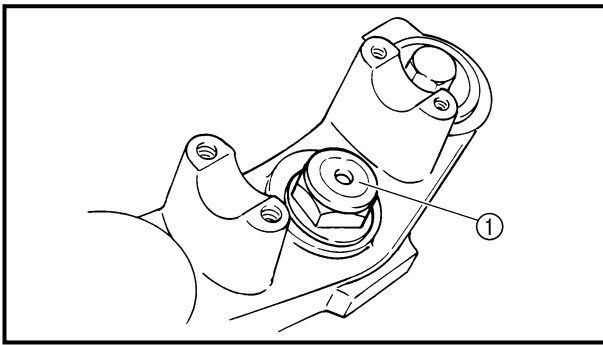
- Forcella anteriore ①
- Piastra superiore ②

NOTA:

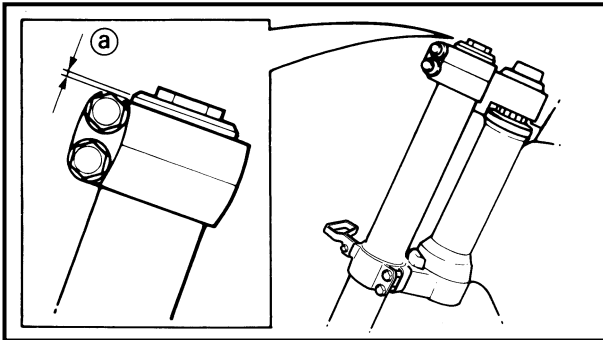
- Serrare temporaneamente i bulloni di serraggio (piastra inferiore).
- Non serrare ancora i bulloni di serraggio (piastra superiore).

8. Installare:

- Rondella ①
- Ghiera ②
 **145 Nm (14,5 m · kg, 105 ft · lb)**



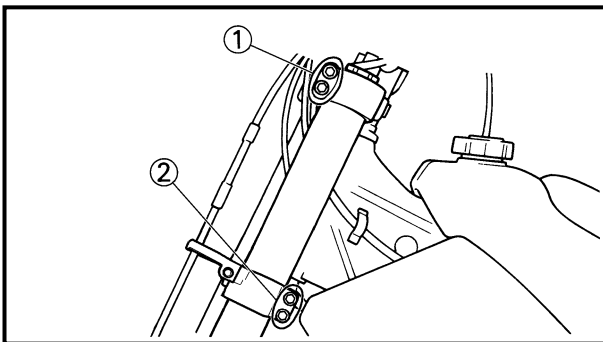
9. Install:
- Steering stem cap ①





10. After tightening the nut, check the steering for smooth movement. If not, adjust the steering by loosening the steering ring nut little by little.

11. Adjust:
- Front fork top end ②

 **Front fork top end (standard) ②:**
5 mm (0.20 in)



12. Tighten:
- Pinch bolt (upper bracket) ①
 23 Nm (2.3 m · kg, 17 ft · lb)
 - Pinch bolt (lower bracket) ②
 20 Nm (2.0 m · kg, 14 ft · lb)

CAUTION:

Tighten the lower bracket to specified torque. If torqued too much, it may cause the front fork to malfunction.

9. Monter:
- Chapeau de colonne de direction ①

9. Montieren:
- Lenksäulenkappe ①

9. Installare:
- Tappo del canotto di sterzo ①

10. Après avoir serré l'écrou, vérifier si le mouvement de la direction est régulier. Sinon, régler la direction en desserrant petit à petit l'écrou crénelé.

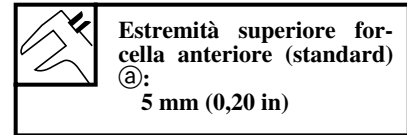
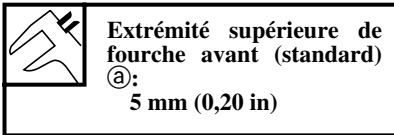
10. Nach dem Festziehen der Mutter den Lenkkopf auf Leichtgängigkeit prüfen. Bei Schwergängigkeit die Lenkerringmutter stufenweise lösen und nachstellen.



10. Dopo aver serrato la ghiera, controllare il movimento agevole dello sterzo. Altrimenti, regolare lo sterzo allentando un po' per volta la ghiera.



11. Régler:
- Extrémité supérieure de fourche avant ②



11. Einstellen:
- Position ② der oberen Gabelbrücke

11. Regolare:
- Estremità superiore forcella anteriore ②



12. Serrer:
- Boulon de bridage (té supérieur) ①
 23 Nm (2,3 m · kg, 17 ft · lb)
 - Boulon de bridage (té inférieur) ②
 20 Nm (2,0 m · kg, 14 ft · lb)

12. Festziehen:
- Klemmschraube (obere Gabelbrücke) ①
 23 Nm (2,3 m · kg, 17 ft · lb)
 - Klemmschraube (untere Gabelbrücke) ②
 20 Nm (2,0 m · kg, 14 ft · lb)

12. Serrare:
- Bullone di serraggio (staffa superiore) ①
 23 Nm (2,3 m · kg, 17 ft · lb)
 - Bullone di serraggio (staffa inferiore) ②
 20 Nm (2,0 m · kg, 14 ft · lb)

ATTENTION:

Resserrer le té inférieur au couple spécifié. S'il est trop serré, la fourche avant pourrait mal fonctionner.

ACHTUNG:

Die untere Gabelbrücke vorschriftsmäßig festziehen. Nicht zu fest anziehen, um den Betrieb der Teleskopgabel nicht zu beeinträchtigen.

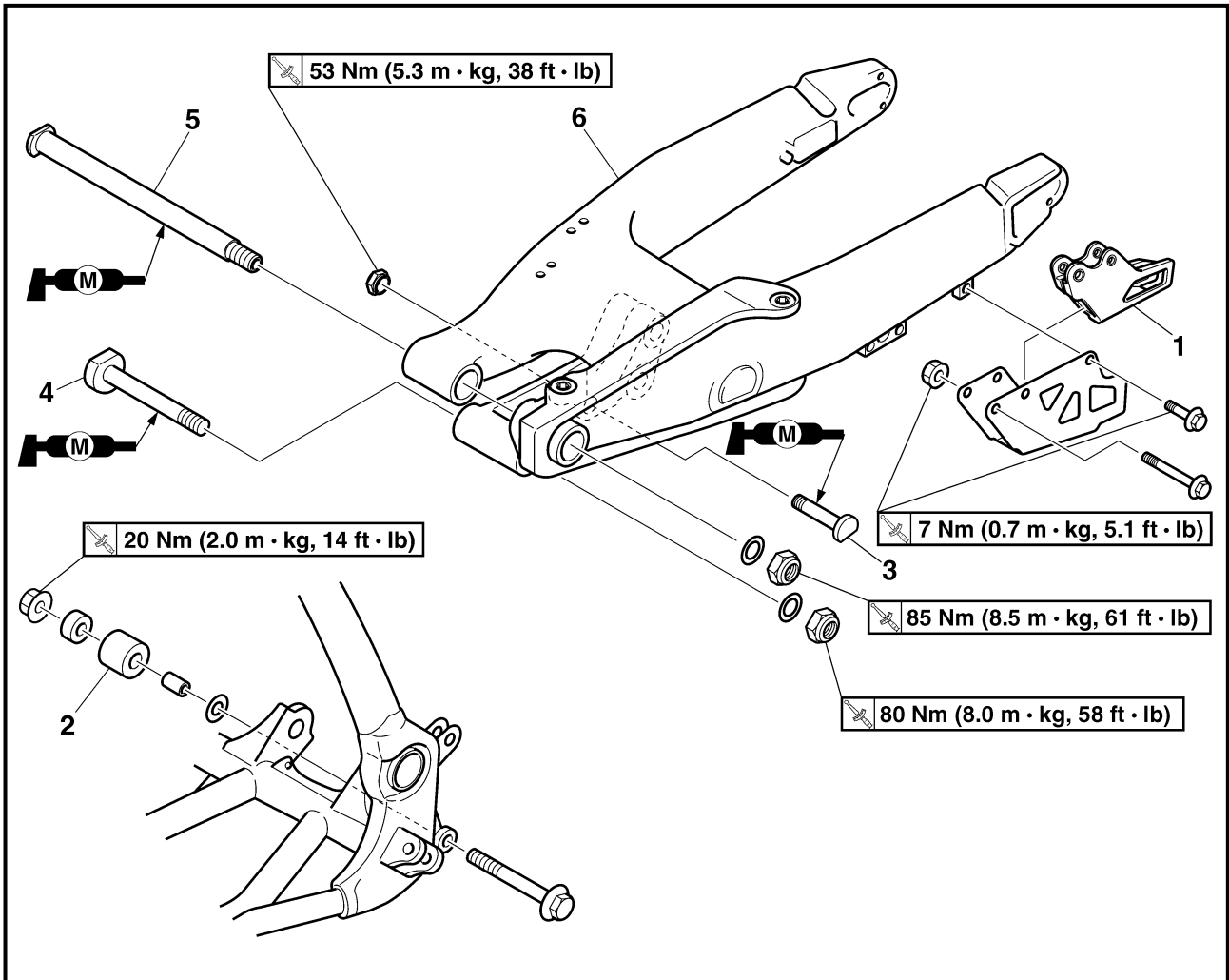
ATTENZIONE:

Serrare la staffa inferiore fino alla coppia di serraggio specificata. Se si eccede, la forcella anteriore potrebbe non funzionare correttamente.



EC570000

SWINGARM



Extent of removal: ① Swingarm removal

Extent of removal	Order	Part name	Q'ty	Remarks
Preparation for removal		SWINGARM REMOVAL Hold the machine by placing the suitable stand under the engine.		⚠ WARNING Support the machine securely so there is no danger of it falling over.
		Brake hose holder Rear brake caliper Bolt (brake pedal) Drive chain		Refer to "FRONT BRAKE AND REAR BRAKE" section. Shift the brake pedal backward.
①	1	Drive chain support	1	Hold the swingarm.
	2	Lower chain tensioner	1	
	3	Bolt (rear shock absorber-relay arm)	1	
	4	Bolt (connecting rod)	1	
	5	Pivot shaft	1	
	6	Swingarm	1	

BRAS OSCILLANT

Organisation de la dépose:

① Dépose du bras oscillant

Organisation de la dépose	Ordre	Nom de pièce	Qté	Remarques
Préparation pour la dépose		DEPOSE DU BRAS OSCILLANT Maintenir la machine en plaçant un support approprié sous le moteur.		⚠ AVERTISSEMENT Bien soutenir la machine afin qu'elle ne risque pas de se renverser.
		Support de durit de frein Etrier arrière Boulon (pédale de frein) Chaîne de transmission		Se reporter à la section "FREIN AVANT ET FREIN ARRIERE". Pousser la pédale de frein vers l'arrière.
①	1	Support de la chaîne d'entraînement	1	Tenir le bras oscillant.
	2	Tendeur inférieur de chaîne	1	
	3	Boulon (amortisseur arrière-bras de relais)	1	
	4	Boulon (bielle)	1	
	5	Axe de pivot	1	
	6	Bras oscillant	1	

SCHWINGE

Demontage-Arbeiten:

① Schwinge demontieren

Demontage-Arbeiten	Reihenfolge	Bauteil	Anz.	Bemerkungen
Vorbereitung für den Ausbau		SCHWINGE DEMONTIEREN Das Motorrad am Motor aufbocken.		⚠ WARNUNG Das Motorrad gegen Umfallen sichern.
		Bremsschlauch-Halterung Bremssattel hinten Schraube (Fußbremshebel) Antriebskette		Siehe unter "VORDER- UND HINTERRAD-BREMSE". Den Fußbremshebel zurückklappen.
①	1	Antriebskettenschutzträger	1	Die Schwinge festhalten.
	2	Unterer Kettenspanner	1	
	3	Schraube (Umlenkhebel)	1	
	4	Schraube (Übertragungshebel)	1	
	5	Schwingenachse	1	
	6	Schwinge	1	

FORCELLONE OSCILLANTE

Portata dello smontaggio:

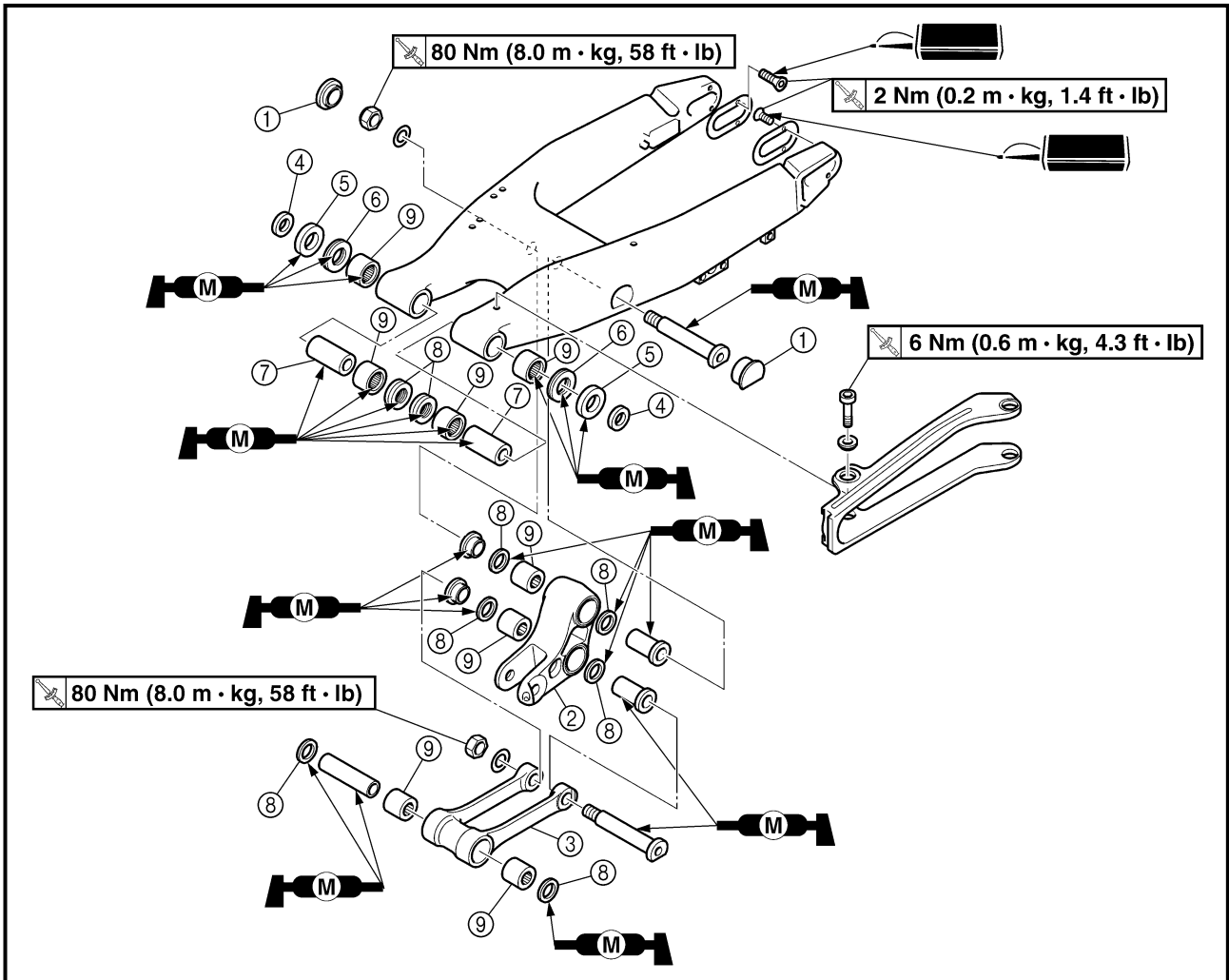
① Rimozione del forcellone oscillante

Portata dello smontaggio	Ordine	Denominazione	Quantità	Osservazioni
Preparazione per la rimozione		RIMOZIONE DEL FORCELLONE OSCILLANTE Mantenere il veicolo posizionando un supporto idoneo sotto al motore.		⚠ AVVERTENZA Sostenere saldamente il veicolo in modo che non ci sia il rischio che si rovesci.
		Supporto tubo flessibile del freno Pinza freno posteriore Bullone (pedale del freno) Catena di trasmissione		Fare riferimento al paragrafo "FRENO ANTERIORE E POSTERIORE". Spingere indietro il pedale del freno.
①	1	Supporto della catena di trasmissione	1	Sostenere il forcellone oscillante.
	2	Tenditore catena inferiore	1	
	3	Bullone (ammortizzatore posteriore - leva di rinvio)	1	
	4	Bullone (biella)	1	
	5	Albero snodato	1	
	6	Forcellone oscillante	1	



EC578000

SWINGARM DISASSEMBLY



Extent of removal:

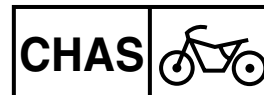
① Swingarm disassembly

② Connecting rod removal and disassembly

③ Relay arm removal and disassembly

Extent of removal	Order	Part name	Q'ty	Remarks
		SWINGARM DISASSEMBLY		
①	①	Cap	2	
	②	Relay arm	1	
	③	Connecting rod	1	
	④	Collar	2	
	⑤	Oil seal	2	
	⑥	Thrust bearing	2	
	⑦	Bushing	2	
	⑧	Oil seal	8	
	⑨	Bearing	8	Refer to "REMOVAL POINTS".

BRAS OSCILLANT SCHWINGE FORCELLONE OSCILLANTE



DEMONTAGE DU BRAS OSCILLANT

Organisation de la dépose:

- ① Démontage du bras oscillant
③ Dépose et démontage du bras de relais

② Dépose et démontage de la bielle

Organisation de la dépose	Ordre	Nom de pièce	Qté	Remarques
	DEMONTAGE DU BRAS OSCILLANT			
	①	Capuchon	2	Se reporter à "POINTS DE DEPOSE".
	②	Bras relais	1	
	③	Bielle	1	
	④	Collerette	2	
	⑤	Bague d'étanchéité	2	
	⑥	Roulement de butée	2	
	⑦	Bague	2	
	⑧	Bague d'étanchéité	8	
⑨	Roulement	8		

SCHWINGE ZERLEGEN

Demontage-Arbeiten:

- ① Schwinge zerlegen
③ Umlenkhebel

② Übertragungshebel demontieren und zerlegen

Demontage-Arbeiten	Reihenfolge	Bauteil	Anz.	Bemerkungen
	SCHWINGE ZERLEGEN			
	①	Abdeckung	2	Siehe unter "AUSBAU".
	②	Umlenkhebel	1	
	③	Übertragungshebel	1	
	④	Hülse	2	
	⑤	Dichtring	2	
	⑥	Drucklager	2	
	⑦	Buchse	2	
	⑧	Dichtring	8	
⑨	Lager	8		

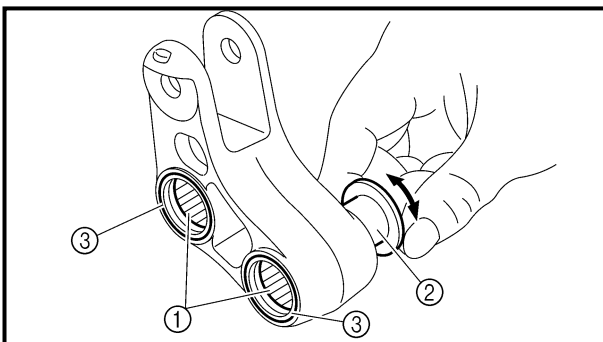
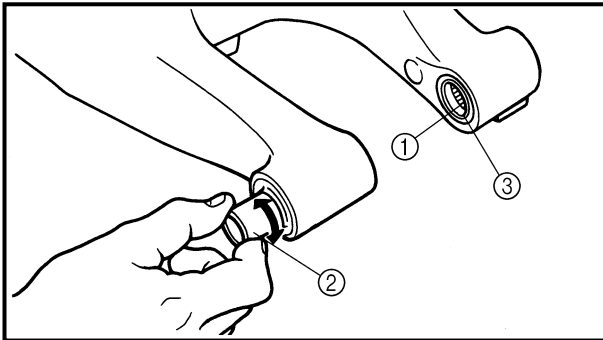
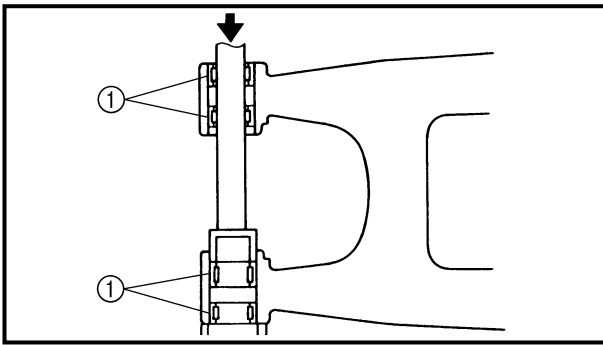
SMONTAGGIO FORCELLONE OSCILLANTE

Portata dello smontaggio:

- ① Rimozione forcellone oscillante
③ Rimozione e smontaggio leva di rinvio

② Rimozione e smontaggio biella

Portata dello smontaggio	Ordine	Denominazione	Quantità	Osservazioni
	SMONTAGGIO FORCELLONE OSCILLANTE			
	①	Tappo	2	Fare riferimento a "PUNTI DI RIMOZIONE".
	②	Leva di rinvio	1	
	③	Biella	1	
	④	Collarino	2	
	⑤	Paraolio	2	
	⑥	Cuscinetto di spinta	2	
	⑦	Boccola	2	
	⑧	Paraolio	8	
⑨	Cuscinetto	8		



EC573000

REMOVAL POINTS

EC573200

Bearing

1. Remove:
 - Bearing ①

NOTE:

Remove the bearing by pressing its outer race.

INSPECTION

Wash the bearings, bushings, collars, and covers in a solvent.

Swingarm

1. Inspect:
 - Bearing ①
 - Bushing ②

Free play exists/unsmooth revolution/rust → Replace bearing and bushing as a set.
2. Inspect:
 - Oil seal ③

Damage → Replace.

EC574210

Relay arm

1. Inspect:
 - Bearing (polylube bearing) ①
 - Collar ②

Free play exists/unsmooth revolution/rust → Replace bearing and collar as a set.
2. Inspect:
 - Bearing (polylube bearing) ①

Loss of solid lubrication → Replace.

 - Oil seal ③

Damage → Replace.

NOTE:

Polylube bearings, with solid lubrication, have been adopted with the intent to make the needle bearings, used in this model, maintenance free. With polylube bearings, no grease nipple and regular lubrication is necessary. However, grease should be applied to all oil seals and collars when removed or installed.

POINTS DE DEPOSE

Roulement

- Déposer:
 - Roulement ①

N.B.:

Retirer le roulement en appuyant sur la cage extérieure.

AUSBAU

Lager

- Demontieren:
 - Lager ①

HINWEIS:

Das Lager am äußeren Laufring einpressen.

PUNTI DI RIMOZIONE

Cuscinetto

- Rimuovere:
 - Cuscinetto ①

NOTA:

Rimuovere il cuscinetto premendo sull'anello esterno.

CONTROLE

Laver les roulements, les bagues, les collerettes et les caches dans un dissolvant.

Bras oscillant

- Contrôler:
 - Roulement ①
 - Bague ②
Jeu/rotation irrégulière/rouille
→ Remplacer à la fois le roulement et la bague.
- Contrôler:
 - Bague d'étanchéité ③
Endommagement → Changer.

PRÜFUNG

Die Lager, Buchsen, Hülsen und Anlaufscheiben in Lösungsmittel waschen.

Schwinge

- Kontrollieren:
 - Lager ①
 - Buchse ②
Spiel/Schwergängigkeit/
Rost → Lager und Buchse im Satz erneuern.
- Kontrollieren:
 - Dichtring ③
Beschädigung → Erneuern.

ISPEZIONE

Lavare i cuscinetti, le boccole, i collarini e i coperchi con un solvente.

Forcellone oscillante

- Ispezionare:
 - Cuscinetto ①
 - Boccola ②
Gioco/movimento non agevole/
ruggine → Sostituire in blocco il cuscinetto e la boccola.
- Ispezionare:
 - Paraolio ③
Danni → Sostituire.

Bras de relais

- Contrôler:
 - Roulement (roulement poly-lube) ①
 - Collerette ②
Jeu/rotation irrégulière/rouille
→ Remplacer à la fois le roulement et la collerette.
- Contrôler:
 - Roulement (roulement poly-lube) ①
Perte de lubrification solide → Remplacer.
 - Bague d'étanchéité ③
Endommagement → Remplacer.

N.B.:

Les roulements poly-lube, à lubrification solide, ont été adoptés pour éliminer la maintenance des roulements à aiguilles, utilisés sur ce modèle. Les roulements poly-lube rendent le graissage par les graisseurs et le graissage ordinaire inutiles. Tous les colliers et joints à huile doivent néanmoins être graissés lorsqu'ils sont retirés ou installés.

Umlenkhebel

- Kontrollieren:
 - Lager (Poly-lube-Lager) ①
 - Hülse ②
Spiel/Schwergängigkeit/
Rost → Lager und Hülse im Satz erneuern.
- Kontrollieren:
 - Lager (Poly-lube-Lager) ①
Verlust der Trockenschmierung → Erneuern.
 - Dichtring ③
Beschädigung → Erneuern.

HINWEIS:

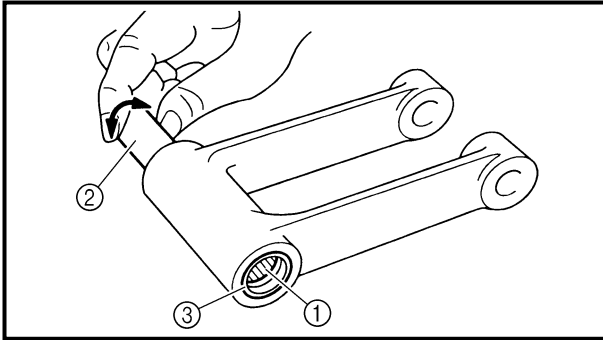
Poly-lube-Lager mit Trockenschmierung werden eingesetzt, um die in diesem Modell verwendeten Nadellauger wartungsfrei zu machen. Bei Poly-lube-Lagern gibt es keine Schmier-nippel, und regelmäßige Schmierung ist nicht erforderlich. Es sollte aber beim Ausbau oder Einbau Fett auf alle Ölabdichtungen und Hülsen aufgetragen werden.

Leva di rinvio

- Ispezionare:
 - Cuscinetto (cuscinetto poly-lube) ①
 - Collarino ②
Gioco/movimento non agevole/
ruggine → Sostituire in blocco il cuscinetto e il collarino.
- Ispezionare:
 - Cuscinetto (cuscinetto poly-lube) ①
Perdita di lubrificazione solida → Sostituire.
 - Paraolio ③
Danni → Sostituire.

NOTA:

I cuscinetti poly-lube, con lubrificazione solida, sono stati adottati in modo che i cuscinetti a spillo usati in questo modello non necessitano di manutenzione. Con cuscinetti poly-lube, non è necessario un ingrassatore o una lubrificazione periodica. Tuttavia, si deve applicare grasso a tutti i paraolio e collarini quando vengono rimossi o installati.



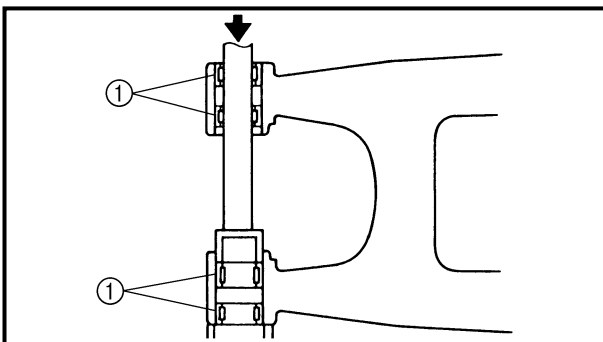
EC574310

Connecting rod

1. Inspect:
 - Bearing (polylube bearing) ①
 - Collar ②
 - Free play exists/unsmooth revolution/rust
→ Replace bearing and collar as a set.
2. Inspect:
 - Bearing (polylube bearing) ①
 - Loss of solid lubrication → Replace.
 - Oil seal ③
 - Damage → Replace.

NOTE:

_____ Polylube bearings, with solid lubrication, have been adopted with the intent to make the needle bearings, used in this model, maintenance free. With polylube bearings, no grease nipple and regular lubrication is necessary. However, grease should be applied to all oil seals and collars when removed or installed.



EC575000

ASSEMBLY AND INSTALLATION

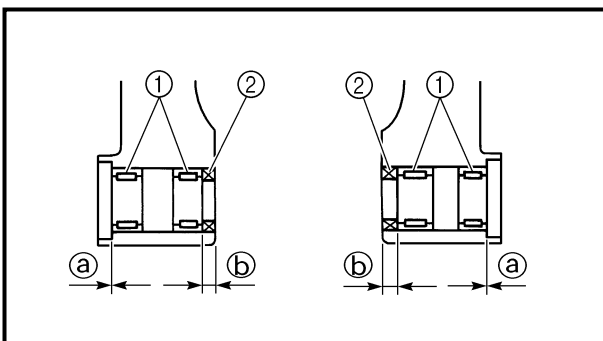
EC575201


Bearing and oil seal

1. Install:
 - Bearing ①
 - Oil seal ②
 - To swingarm.

NOTE:

- Apply the molybdenum disulfide grease on the bearing when installing.
- Install the bearing by pressing it on the side having the manufacture's marks or numbers.
- First install the outer and then the inner bearings to a specified depth from inside.





Installed depth of bearings:
Outer ①: Zero mm (Zero in)
Inner ②: 8.5 mm (0.33 in)

Bielle

1. Contrôler:
 - Roulement (roulement poly-lube) ①
 - Collerette ②
Jeu/rotation irrégulière/rouille
→ Remplacer à la fois le roulement et la collerette.
2. Contrôler:
 - Roulement (roulement poly-lube) ①
Perte de lubrification solide → Remplacer.
 - Bague d'étanchéité ③
Endommagement → Remplacer.

N.B.:

Les roulements poly-lube, à lubrification solide, ont été adoptés pour éliminer la maintenance des roulements à aiguilles, utilisés sur ce modèle. Les roulements poly-lube rendent le graissage par les graisseurs et le graissage ordinaire inutiles. Tous les colliers et joints à huile doivent néanmoins être graissés lorsqu'ils sont retirés ou installés.

Übertragungshebel

1. Kontrollieren:
 - Lager (Polylube-Lager) ①
 - Hülse ②
Spiel/Schwergängigkeit/
Rost → Lager und Hülse im Satz erneuern.
2. Kontrollieren:
 - Lager (Polylube-Lager) ①
Verlust der Trockenschmierung → Erneuern.
 - Dichtring ③
Beschädigung → Erneuern.

HINWEIS:

Polylube-Lager mit Trockenschmierung werden eingesetzt, um die in diesem Modell verwendeten Nadellager wartungsfrei zu machen. Bei Polylube-Lagern gibt es keine Schmier-nippel, und regelmäßige Schmierung ist nicht erforderlich. Es sollte aber beim Ausbau oder Einbau Fett auf alle Ölabdichtungen und Hülsen aufgetragen werden.

Biella

1. Ispezionare:
 - Cuscinetto
(cuscinetto poly-lube) ①
 - Collarino ②
Gioco/movimento non agevole/
ruggine → Sostituire in blocco
il cuscinetto e il collarino.
2. Ispezionare:
 - Cuscinetto
(cuscinetto poly-lube) ①
Perdita di lubrificazione solida
→ Sostituire.
 - Paraolio ③
Danni → Sostituire.

NOTA:

I cuscinetti poly-lube, con lubrificazione solida, sono stati adottati in modo che i cuscinetti a spillo usati in questo modello non necessitano di manutenzione. Con cuscinetti poly-lube, non è necessario un ingrassatore o una lubrificazione periodica. Tuttavia, si deve applicare grasso a tutti i paraolio e collarini quando vengono rimossi o installati.

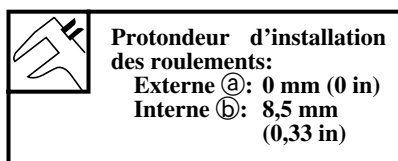
REMONTAGE ET MONTAGE

Roulement et bague d'étanchéité

1. Monter:
 - Roulement ①
 - Bague d'étanchéité ②
Sur le bras oscillant.

N.B.:

- Appliquer une graisse au bisulfure de molybdène sur le roulement lors de la repose.
- Installer le roulement en appuyant sur le côté où figurent les repères ou numéros du fabricant.
- Mettre d'abord les roulements externes puis les roulements internes en place, à la profondeur spécifiée.



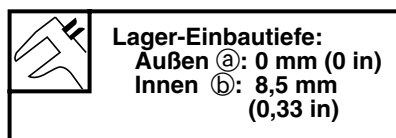
ZUSAMMENBAU UND MONTAGE

Lager und Dichtringe

1. Montieren:
 - Lager ①
 - Dichtringe ②
(an der Schwinge)

HINWEIS:

- Molybdändisulfidfett auf die eingebauten Lager auftragen.
- Die Lager zum Einbauen auf der Seite mit den Herstellerangaben einpressen.
- Zuerst die äußeren, dann die inneren Lager vorschriftsmäßig eintreiben.



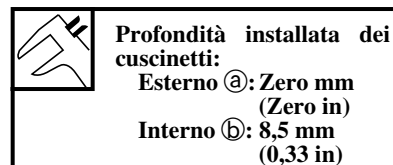
MONTAGGIO ED INSTALLAZIONE

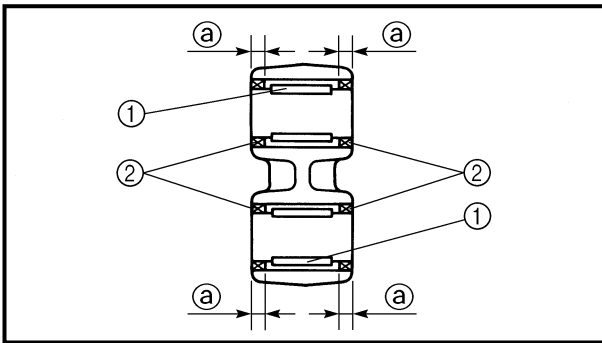
Cuscinetto e paraolio

1. Installare:
 - Cuscinetto ①
 - Paraolio ②
Sul forcellone oscillante.

NOTA:

- Applicare grasso al disolfuro di molibdeno sul cuscinetto durante l'installazione.
- Installare il cuscinetto premendo sul lato recante il simbolo o il numero di produzione.
- Installare innanzitutto il cuscinetto esterno quindi quello interno fino alla profondità specificata dall'interno.





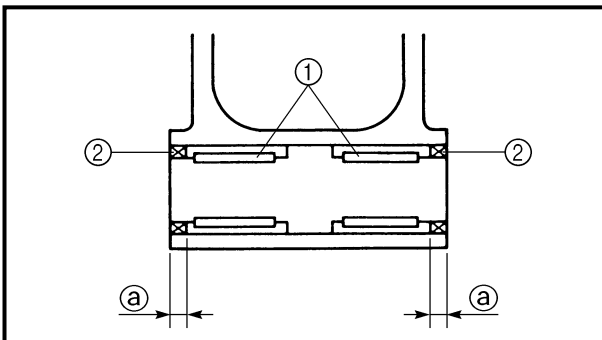
2. Install:
- Bearing ①
 - Oil seal ②
- To relay arm.

NOTE:

- Apply the molybdenum disulfide grease on the bearing when installing.
- Install the bearing by pressing it on the side having the manufacture's marks or numbers.



Installed depth of bearings ①:
5 mm (0.20 in)



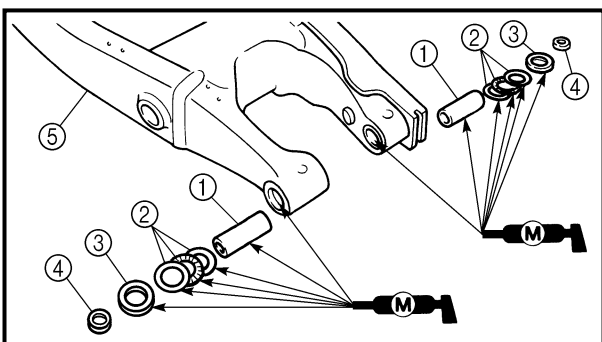
3. Install:
- Bearing ①
 - Oil seal ②
- To connecting rod.

NOTE:

- Apply the molybdenum disulfide grease on the bearing when installing.
- Install the bearing by pressing it on the side having the manufacture's marks or numbers.



Installed depth of bearings ①:
5 mm (0.20 in)

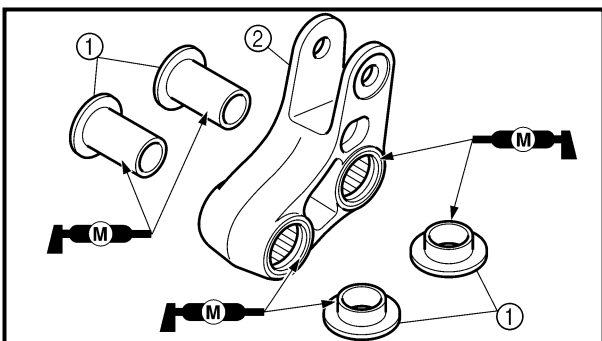


Swingarm

1. Install:
- Bushing ①
 - Thrust bearing ②
 - Oil seal ③
 - Collar ④
- To swingarm ⑤.

NOTE:

Apply the molybdenum disulfide grease on the bushings, thrust bearings and oil seal lips.

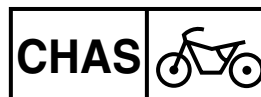


2. Install:
- Collar ①
- To relay arm ②.

NOTE:

Apply the molybdenum disulfide grease on the collars and oil seal lips.

BRAS OSCILLANT SCHWINGE FORCELLONE OSCILLANTE



2. Monter:
- Roulement ①
 - Bague d'étanchéité ②
- Sur le bras relais.

N.B.:

- Appliquer une graisse au bisulfure de molybdène sur le roulement lors de la repose.
- Installer le roulement en appuyant sur le côté où figurent les repères ou numéros du fabricant.



Profondeur d'installation des roulements ②:
5 mm (0,20 in)

2. Montieren:
- Lager ①
 - Dichtring ②
- (am Umlenkhebel)

HINWEIS:

- Molybdändisulfidfett auf die eingebauten Lager auftragen.
- Die Lager zum Einbauen auf der Seite mit den Herstellerangaben einpressen.



Lager-Einbautiefe ②:
5 mm (0,20 in)

2. Installare:
- Cuscinetto ①
 - Paraolio ②
- Sulla leva di rinvio.

NOTA:

- Applicare grasso al disolfuro di molibdeno sul cuscinetto durante l'installazione.
- Installare il cuscinetto premendo sul lato recante il simbolo o il numero di fabbricazione.



Profondità installata dei cuscinetti ②:
5 mm (0,20 in)

3. Monter:
- Roulement ①
 - Bague d'étanchéité ②
- Sur la bielle.

N.B.:

- Appliquer une graisse au bisulfure de molybdène sur le roulement lors de la repose.
- Installer le roulement en appuyant sur le côté où figurent les repères ou numéros du fabricant.



Profondeur d'installation des roulements ②:
5 mm (0,20 in)

3. Montieren:
- Lager ①
 - Dichtring ②
- (am Übertragungshebel)

HINWEIS:

- Molybdändisulfidfett auf die eingebauten Lager auftragen.
- Die Lager zum Einbauen auf der Seite mit den Herstellerangaben einpressen.



Lager-Einbautiefe ②:
5 mm (0,20 in)

3. Installare:
- Cuscinetto ①
 - Paraolio ②
- Alla biella.

NOTA:

- Applicare grasso al disolfuro di molibdeno sul cuscinetto durante l'installazione.
- Installare il cuscinetto premendo sul lato recante il simbolo o il numero di fabbricazione.



Profondità installata dei cuscinetti ②:
5 mm (0,20 in)

Bras oscillant

1. Monter:
- Bague ①
 - Roulement de butée ②
 - Bague d'étanchéité ③
 - Collerette ④
- Sur le bras oscillant ⑤.

N.B.:

Appliquer de la graisse au bisulfure de molybdène sur les bagues, les roulements de butée et les lèvres de bague d'étanchéité.

2. Monter:
- Collerette ①
- Sur le bras de relais ②.

N.B.:

Appliquer de la graisse au bisulfure de molybdène sur les collerettes et les lèvres de bague d'étanchéité.

Schwinge

1. Montieren:
- Buchse ①
 - Drucklager ②
 - Dichtring ③
 - Hülse ④
- (an der Schwinge ⑤)

HINWEIS:

Molybdändisulfidfett auf Buchsen, Drucklager und Öldichtring lippen auftragen.

2. Montieren:
- Hülse ①
- (am Umlenkhebel ②)

HINWEIS:

Molybdändisulfidfett auf Hülzen und den Dichtringlippen auftragen.

Forcellone oscillante

1. Installare:
- Boccola ①
 - Cuscinetto di spinta ②
 - Paraolio ③
 - Collarino ④
- Sul forcellone oscillante ⑤.

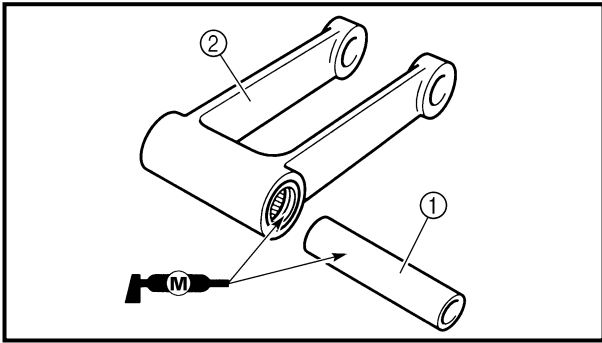
NOTA:

Applicare grasso al disolfuro di molibdeno sulle boccole, sui cuscinetti di spinta e sui labbri dei paraolio.

2. Installare:
- Collarino ①
- Sulla leva di rinvio ②.

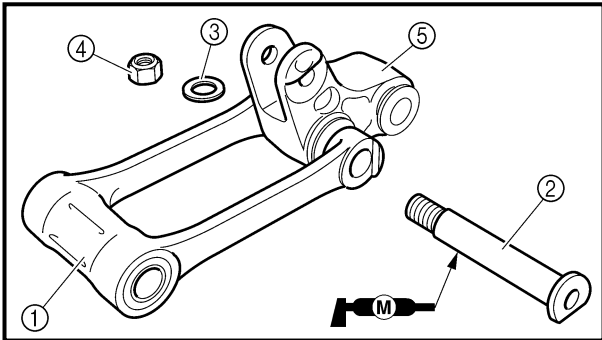
NOTA:

Applicare grasso al disolfuro di molibdeno sui collarini e sui labbri dei paraolio.



3. Install:
- Collar ①
To connecting rod ②.

NOTE: _____
Apply the molybdenum disulfide grease on the collar and oil seal lips.

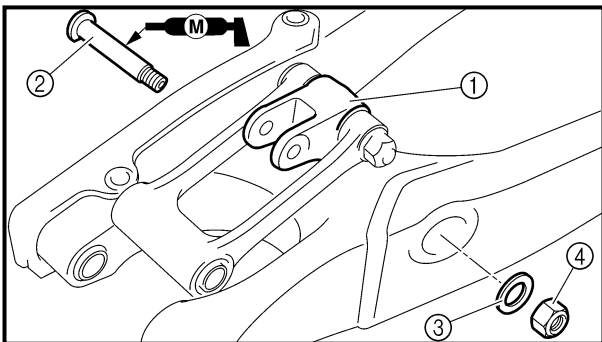


4. Install:
- Connecting rod ①
 - Bolt (connecting rod) ②
 - Washer ③
 - Nut (connecting rod) ④

80 Nm (8.0 m · kg, 58 ft · lb)

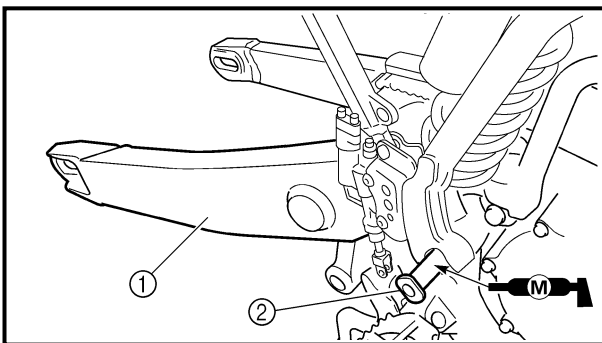
To relay arm ⑤.

NOTE: _____
Apply the molybdenum disulfide grease on the bolt.



5. Install:
- Relay arm ①
 - Bolt (relay arm) ②
 - Washer ③
 - Nut (relay arm) ④
To swingarm.

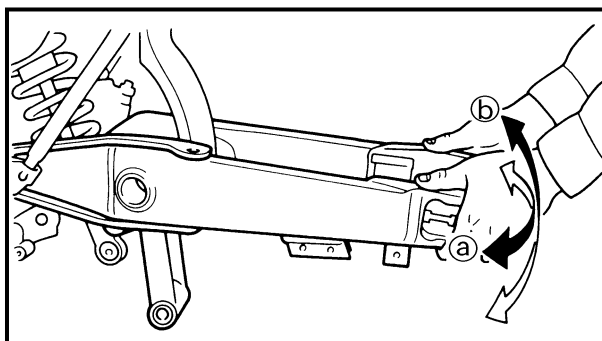
NOTE: _____
• Apply the molybdenum disulfide grease on the bolt.
• Do not tighten the nut yet.



6. Install:
- Swingarm ①
 - Pivot shaft ②

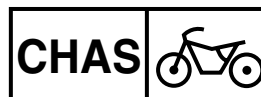
85 Nm (8.5 m · kg, 61 ft · lb)

NOTE: _____
• Apply the molybdenum disulfide grease on the pivot shaft.
• Insert the pivot shaft from right side.



7. Check:
- Swingarm side play ①
Free play exists → Replace thrust bearing.
 - Swingarm up and down movement ②
Unsmooth movement/binding/rough spots → Grease or replace bearings, bushings and collars.

BRAS OSCILLANT SCHWINGE FORCELLONE OSCILLANTE



3. Monter:
- Collettere ①
 - Sur la bielle ②.

N.B.: _____
Appliquer de la graisse au bisulfure de molybdène sur la collettere et les lèvres de bague d'étanchéité.

3. Montieren:
- Hülse ①
 - (am Übertragungshebel ②)

HINWEIS: _____
Molybdändisulfidfett auf Hülsen und den Dichtringlippen auftragen.

3. Installare:
- Collarino ①
 - Sulla biella ②.

NOTA: _____
Applicare grasso al disolfuro di molibdeno sul collarino e sui labbri dei parolio.

4. Monter:
- Bielle ①
 - Boulon (bielle) ②
 - Rondelle ③
 - Ecrou (bielle) ④
- 80 Nm (8,0 m · kg, 58 ft · lb)**
- Sur le bras de relais ⑤.

N.B.: _____
Appliquer de la graisse au bisulfure de molybdène sur le boulon.

4. Montieren:
- Übertragungshebel ①
 - Schraube (Übertragungshebel) ②
 - Unterlegscheibe ③
 - Mutter (Übertragungshebel) ④
- 80 Nm (8,0 m · kg, 58 ft · lb)**
- (am Umlenkhebel ⑤)

HINWEIS: _____
Molybdändisulfidfett auf die Schraube auftragen.

4. Installare:
- Biella ①
 - Bullone (biella) ②
 - Rondella ③
 - Dado (biella) ④
- 80 Nm (8,0 m · kg, 58 ft · lb)**
- Sulla leva di rinvio ⑤.

NOTA: _____
Applicare grasso al disolfuro di molibdeno sul bullone.

5. Monter:
- Bras de relais ①
 - Boulon (bras relais) ②
 - Rondelle ③
 - Ecrou (bras relais) ④
- Sur le bras oscillant.

N.B.: _____
• Appliquer de la graisse au bisulfure de molybdène sur le boulon.
• Ne pas resserrer l'écrou à ce stade.

5. Montieren:
- Umlenkhebel ①
 - Schraube (Umlenkhebel) ②
 - Unterlegscheibe ③
 - Mutter (Umlenkhebel) ④
- (an der Schwinge)

HINWEIS: _____
• Molybdändisulfidfett auf die Schraube auftragen.
• Die Mutter noch nicht festziehen.

5. Installare:
- Leva di rinvio ①
 - Bullone (leva di rinvio) ②
 - Rondella ③
 - Dado (leva di rinvio) ④
- Sul forcellone oscillante.

NOTA: _____
• Applicare grasso al disolfuro di molibdeno sul bullone.
• Non stringere ancora il dado.

6. Monter:
- Bras oscillant ①
 - Arbre de pivot ②
- 85 Nm (8,5 m · kg, 61 ft · lb)**

N.B.: _____
• Appliquer de la graisse au bisulfure de molybdène sur l'arbre de pivot.
• Introduire l'arbre de pivot par le côté droit.

6. Montieren:
- Schwinge ①
 - Schwingenachse ②
- 85 Nm (8,5 m · kg, 61 ft · lb)**

HINWEIS: _____
• Molybdändisulfidfett auf die Schwingenachse auftragen.
• Die Schwingenachse von der rechten Seite einsetzen.

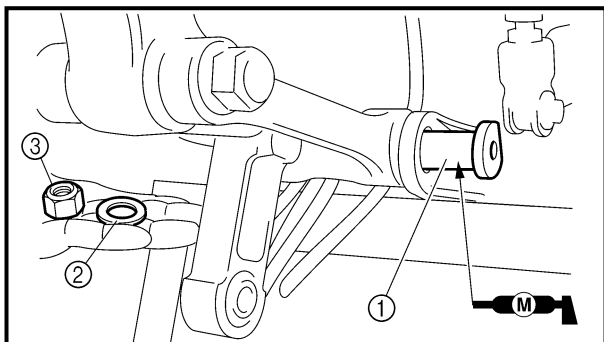
6. Installare:
- Forcellone oscillante ①
 - Albero snodato ②
- 85 Nm (8,5 m · kg, 61 ft · lb)**

NOTA: _____
• Applicare grasso al disolfuro di molibdeno sull'albero snodato.
• Inserire l'albero snodato dal lato destro.

7. Contrôler:
- Jeu latéral du bras oscillant ③
Jeu → Remplacer le roulement de butée.
 - Mouvement de bas en haut du bras oscillant ④
Mouvement irrégulier/coincement/point dur → Graisser ou changer les roulements, bagues et colletteres.

7. Kontrollieren:
- Seitliches Spiel der Hinterradschwinge ③
Freies Spiel besteht → Drucklager ersetzen.
 - Vertikale Beweglichkeit der Schwinge ④
Schwergängigkeit/Festsitzen/raube Stellen → Lager, Buchsen und Hülsen schmieren oder erneuern.

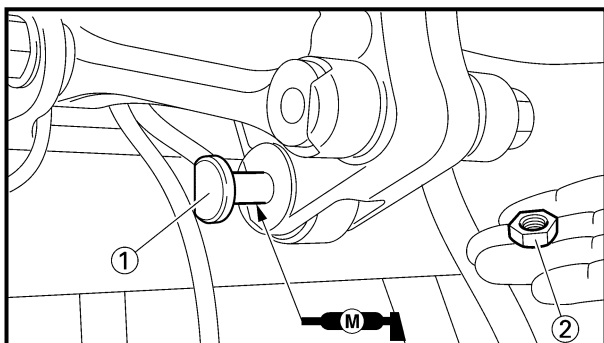
7. Controllare:
- Gioco laterale del forcellone oscillante ③
Esiste gioco → Sostituire il cuscinetto di spinta.
 - Movimento verso l'alto e verso il basso del forcellone oscillante ④
Movimento non agevole/resistenza/punti rugosi → Ingrassare o sostituire i cuscinetti, le boccole e i collarini.



8. Install:
- Bolt (connecting rod) ①
 - Washer ②
 - Nut (connecting rod) ③

NOTE:

- Apply the molybdenum disulfide grease on the bolt.
- Do not tighten the nut yet.

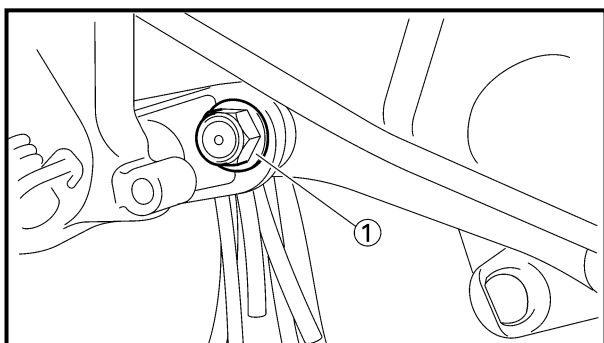


9. Install:
- Bolt (rear shock absorber-relay arm) ①
 - Nut (rear shock absorber-relay arm) ②

53 Nm (5.3 m · kg, 38 ft · lb)

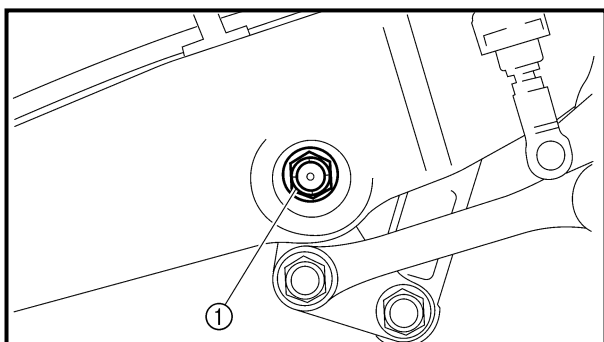
NOTE:

- Apply the molybdenum disulfide grease on the bolt.



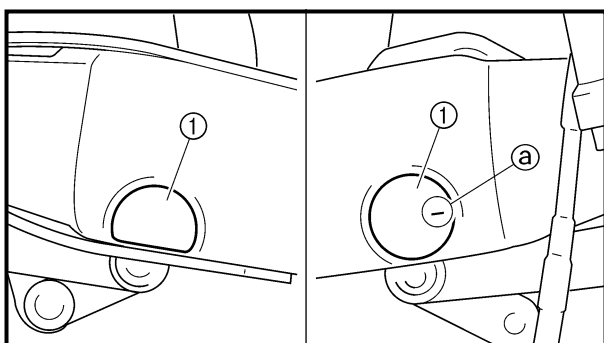
10. Tighten:
- Nut (connecting rod) ①

80 Nm (8.0 m · kg, 58 ft · lb)



11. Tighten:
- Nut (relay arm) ①

80 Nm (8.0 m · kg, 58 ft · lb)

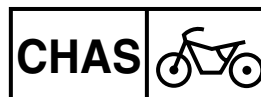


12. Install:
- Cap ①

NOTE:

- Install the right cap with its mark ① facing forward.

**BRAS OSCILLANT
SCHWINGE
FORCELLONE OSCILLANTE**



8. Monter:
- Boulon (bielle) ①
 - Rondelle ②
 - Ecrou (bielle) ③

N.B.: _____

- Appliquer de la graisse au bisulfure de molybdène sur le boulon.
- Ne pas resserrer l'écrou à ce stade.

9. Monter:
- Boulon (amortisseur arrière-bras de relais) ①
 - Ecrou (amortisseur arrière-bras de relais) ②

53 Nm (5,3 m · kg, 38 ft · lb)

N.B.: _____

Appliquer de la graisse au bisulfure de molybdène sur le boulon.

10. Serrer:
- Ecrou (bielle) ①

80 Nm (8,0 m · kg, 58 ft · lb)

11. Serrer:
- Ecrou (bras relais) ①

80 Nm (8,0 m · kg, 58 ft · lb)

12. Monter:
- Capuchon ①

N.B.: _____

Installer le capuchon avec le repère ① dirigé vers l'avant.

8. Montieren:
- Schraube (Übertragungshebel) ①
 - Unterlegscheibe ②
 - Mutter (Übertragungshebel) ③

HINWEIS: _____

- Molybdändisulfidfett auf die Schraube auftragen.
- Die Mutter noch nicht festziehen.

9. Montieren:
- Schraube (Umlenkhebel, Federbein) ①
 - Mutter (Umlenkhebel, Federbein) ②

53 Nm (5,3 m · kg, 38 ft · lb)

HINWEIS: _____

Molybdändisulfidfett auf die Schraube auftragen.

10. Festziehen:
- Mutter (Übertragungshebel) ①

80 Nm (8,0 m · kg, 58 ft · lb)

11. Festziehen:
- Mutter (Umlenkhebel) ①

80 Nm (8,0 m · kg, 58 ft · lb)

12. Montieren:
- Abdeckung ①

HINWEIS: _____

Die Kappe (rechts) mit der Markierung ① nach vorne weisend anbringen.

8. Installare:
- Bullone (biella) ①
 - Rondella ②
 - Dado (biella) ③

NOTA: _____

- Applicare grasso al disolfuro di molibdeno sul bullone.
- Non stringere ancora il dado.

9. Installare:
- Bullone (ammortizzatore posteriore - leva di rinvio) ①
 - Dado (ammortizzatore posteriore - leva di rinvio) ②

53 Nm (5,3 m · kg, 38 ft · lb)

NOTA: _____

Applicare grasso al disolfuro di molibdeno sul bullone.

10. Serrare:
- Dado (biella) ①

80 Nm (8,0 m · kg, 58 ft · lb)

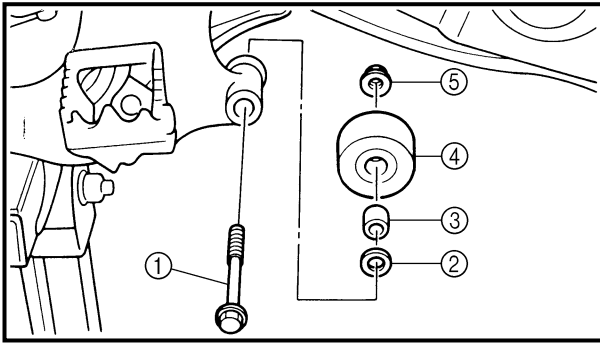
11. Serrare:
- Dado (leva di rinvio) ①

80 Nm (8,0 m · kg, 58 ft · lb)

12. Installare:
- Tappo ①

NOTA: _____

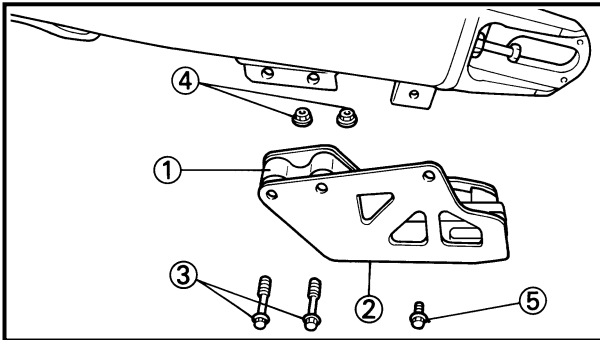
Installare il tappo destro con il riferimento ① rivolto in avanti.



13. Install:

- Bolt (lower chain tensioner) ①
- Washer ②
- Collar ③
- Lower chain tensioner ④
- Nut (lower chain tensioner) ⑤

20 Nm (2.0 m · kg, 14 ft · lb)



14. Install:

- Drive chain support ①
- Drive chain support cover ②
- Bolt {drive chain support
[$l = 50 \text{ mm (1.97 in)}$]} ③
- Nut (drive chain support) ④


7 Nm (0.7 m · kg, 5.1 ft · lb)

- Bolt {drive chain support cover
[$l = 10 \text{ mm (0.39 in)}$]} ⑤

7 Nm (0.7 m · kg, 5.1 ft · lb)


13. Monter:

- Boulon (tendeur inférieur de chaîne) ①
- Rondelle ②
- Collerette ③
- Tendeur inférieur de chaîne ④
- Ecrou (tendeur inférieur de chaîne) ⑤

 **20 Nm (2,0 m · kg, 14 ft · lb)**


13. Montieren:

- Schraube (Unterer Kettenspanner) ①
- Ungerlegscheibe ②
- Hülse ③
- Unterer Kettenspanner ④
- Mutter (Unterer Kettenspanner) ⑤

 **20 Nm (2,0 m · kg, 14 ft · lb)**


13. Installare:

- Bullone (tenditore catena inferiore) ①
- Rondella ②
- Collarino ③
- Tenditore catena inferiore ④
- Dado (tenditore catena inferiore) ⑤


 **20 Nm (2,0 m · kg, 14 ft · lb)**

14. Monter:

- Support de chaîne de transmission ①
- Couvercle de support de chaîne de transmission ②
- Boulon {support de chaîne de transmission [ℓ = 50 mm (1,97 in)]} ③
- Ecrou (support de chaîne de transmission) ④


 **7 Nm (0,7 m · kg, 5,1 ft · lb)**

- Boulon {couvercle de support de chaîne de transmission [ℓ = 10 mm (0,39 in)]} ⑤


 **7 Nm (0,7 m · kg, 5,1 ft · lb)**

14. Montieren:

- Antriebskettenschutz ①
- Antriebskettenschutzgehäuse ②
- Schraube {Antriebskettenschutz [L= 50 mm (1,97 in)]} ③
- Mutter (Antriebskettenschutz) ④


 **7 Nm (0,7 m · kg, 5,1 ft · lb)**

- Schraube {Antriebskettenschutzgehäuse [L=10 mm (0,39 in)]} ⑤


 **7 Nm (0,7 m · kg, 5,1 ft · lb)**

14. Installare:

- Supporto catena di trasmissione ①
- Coperchio supporto catena di trasmissione ②
- Bullone {supporto catena di trasmissione [ℓ = 50 mm (1,97 in)]} ③
- Dado (supporto catena di trasmissione) ④

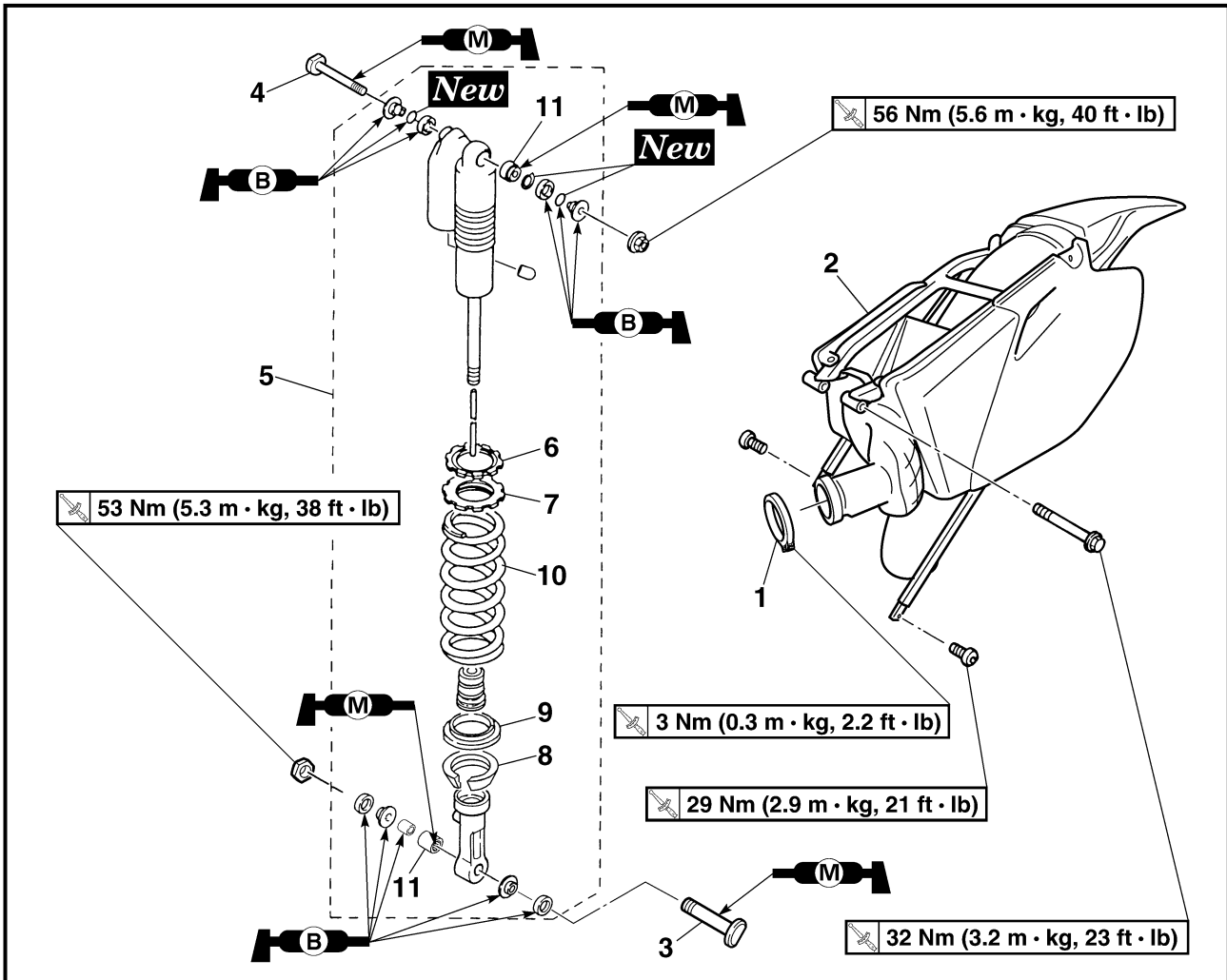
 **7 Nm (0,7 m · kg, 5,1 ft · lb)**

- Bullone {coperchio supporto catena di trasmissione [ℓ = 10 mm (0,39 in)]} ⑤

 **7 Nm (0,7 m · kg, 5,1 ft · lb)**

EC580000

REAR SHOCK ABSORBER



Extent of removal:

① Rear shock absorber removal

② Rear shock absorber disassembly

Extent of removal	Order	Part name	Q'ty	Remarks
Preparation for removal		REAR SHOCK ABSORBER REMOVAL Hold the machine by placing the suitable stand under the engine. Seat and fitting band Silencer		⚠ WARNING Support the machine securely so there is no danger of it falling over. Refer to "SEAT, FUEL TANK AND SIDE COVERS" section in the CHAPTER 4. Refer to "EXHAUST PIPE AND SILENCER" section in the CHAPTER 4.
	①	1 Clamp (air filter joint) 2 Rear frame 3 Bolt (rear shock absorber-relay arm) 4 Bolt (rear shock absorber-frame) 5 Rear shock absorber 6 Locknut 7 Adjuster 8 Lower spring guide	1 1 1 1 1 1 1 1	Only loosening. Hold the swingarm. Only loosening. Only loosening.
	②			

AMORTISSEUR ARRIERE FEDERBEIN AMMORTIZZATORE POSTERIORE



AMORTISSEUR ARRIERE

Organisation de la dépose:

① Dépose de l'amortisseur arrière

② Démontage de l'amortisseur arrière

Organisation de la dépose	Ordre	Nom de pièce	Qté	Remarques
Préparation pour la dépose		DEPOSE DE L'AMORTISSEUR ARRIERE Maintenir la machine en plaçant un support approprié sous le moteur.		⚠ AVERTISSEMENT Bien soutenir la machine afin qu'elle ne risque pas de se renverser.
		Selle et ruban d'ajustement Silencieux		Se référer à la section "SELLE, RESERVOIR DE CARBURANT ET CACHES LATERAUX" du CHAPITRE 4. Se référer à la section "TUYAU D'ÉCHAPPEMENT ET SILENCIEUX" du CHAPITRE 4.
	1	Bride (raccord de filtre à air)	1	Desserrer uniquement.
	2	Cadre arrière	1	
	3	Boulon (amortisseur arrière-bras de relais)	1	Tenir le bras oscillant.
	4	Boulon (amortisseur arrière-cadre)	1	
	5	Amortisseur arrière	1	
	6	Contre-écrou	1	Desserrer uniquement.
	7	Dispositif de réglage	1	Desserrer uniquement.
	8	Guide de ressort inférieur	1	

FEDERBEIN

Demontage-Arbeiten:

① Federbein demontieren

② Federbein zerlegen

Demontage-Arbeiten	Reihenfolge	Bauteil	Anz.	Bemerkungen
Vorbereitung für den Ausbau		FEDERBEIN DEMONTIEREN Das Motorrad am Motor aufbocken.		⚠ WARNUNG Das Motorrad gegen Umfallen sichern.
		Sitz und Paßband Schalldämpfer		Siehe Abschnitt "SITZBANK, KRAFTSTOFFTANK UND SEITENABDECKUNGEN" in KAPITEL 4. Siehe Abschnitt "KRÜMMER UND SCHALLDÄMPFER" in KAPITEL 4.
	1	Schlauchschele (Luftfilteranschluß)	1	Nur lockern.
	2	Rahmenhinterteil	1	
	3	Schraube (Umlenkhebel, Federbein)	1	Die Schwinge festhalten.
	4	Schraube (Federbein, Rahmen)	1	
	5	Federbein	1	
	6	Sicherungsmutter	1	Nur lockern.
	7	Einstellmutter	1	Nur lockern.
	8	Unterer Federsitz	1	

AMMORTIZZATORE POSTERIORE

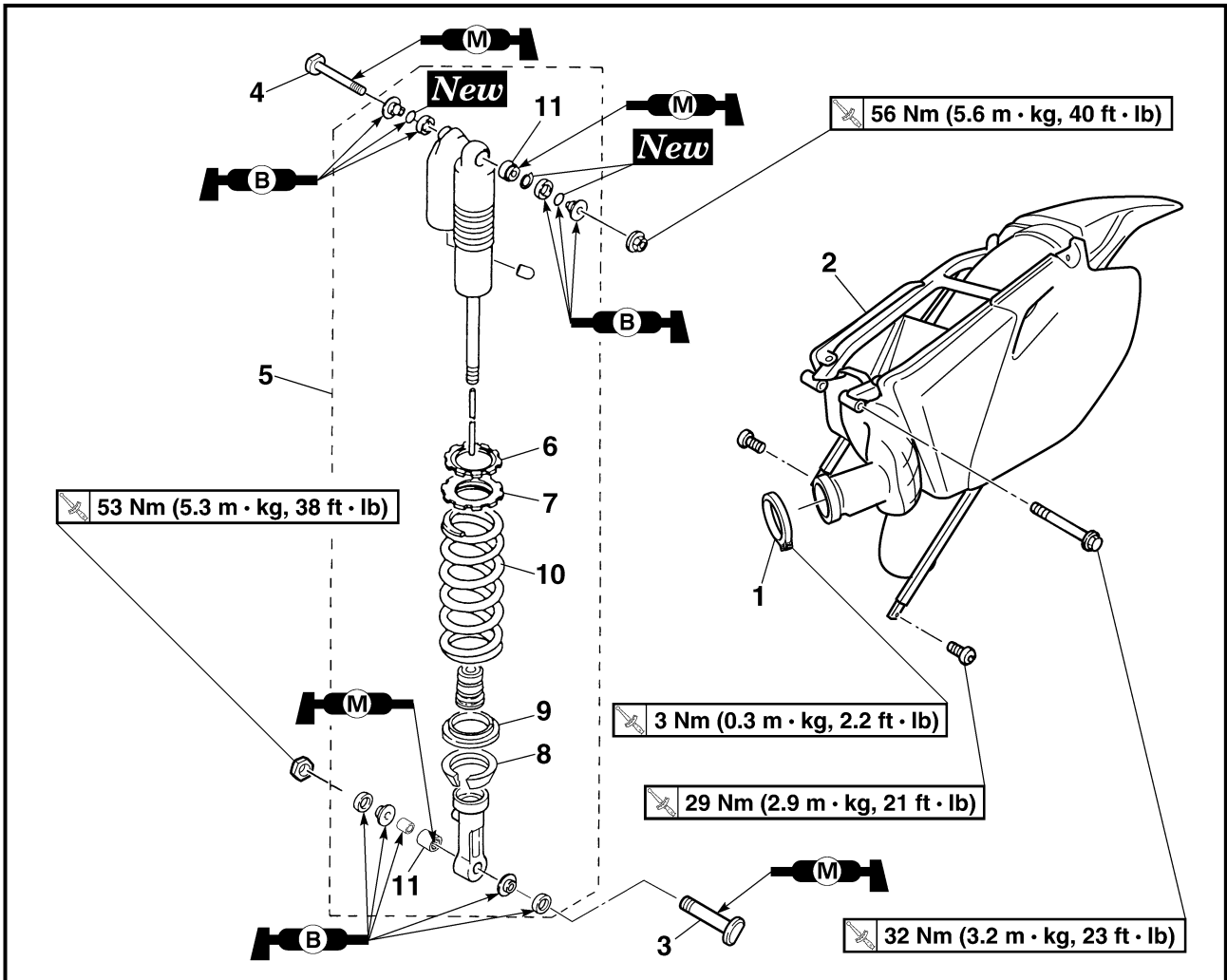
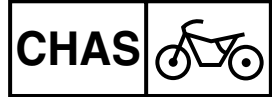
Portata dello smontaggio:

① Rimozione ammortizzatore posteriore

② Smontaggio ammortizzatore posteriore

Portata dello smontaggio	Ordine	Denominazione	Quantità	Osservazioni
Preparazione per la rimozione		RIMOZIONE AMMORTIZZATORE POSTERIORE Mantenere il veicolo posizionando un supporto idoneo sotto al motore.		⚠ AVVERTENZA Sostenere saldamente il veicolo in modo che non ci sia il rischio che si rovesci.
		Sella e fascia di regolazione Silenziatore		Fare riferimento al paragrafo "SELLA, SERBATOIO CARBURANTE E CARENATURA LATERALE" nel CAPITOLO 4. Fare riferimento al paragrafo "TUBO DI SCARICO E SILENZIATORE" nel CAPITOLO 4.
	1	Morsetto (giunto filtro dell'aria)	1	Allentare soltanto.
	2	Telaio posteriore	1	
	3	Bullone (ammortizzatore posteriore - leva di rinvio)	1	Sostenere il forcellone oscillante.
	4	Bullone (ammortizzatore posteriore - telaio)	1	
	5	Ammortizzatore posteriore	1	
	6	Controdado	1	Allentare soltanto.
	7	Registro	1	Allentare soltanto.
	8	Guida molla inferiore	1	

REAR SHOCK ABSORBER



Extent of removal	Order	Part name	Q'ty	Remarks
↑ ② ↓	9	Upper spring guide	1	Refer to "REMOVAL POINTS".
	10	Spring (rear shock absorber)	1	
	11	Bearing	2	

**AMORTISSEUR ARRIERE
FEDERBEIN
AMMORTIZZATORE POSTERIORE**



Organisation de la dépose	Ordre	Nom de pièce	Qté	Remarques
↑ ② ↓	9	Guide de ressort supérieur	1	
	10	Ressort (amortisseur arrière)	1	
	11	Roulement	2	

Se reporter à "POINTS DE DEPOSE".

Demontage-Arbeiten	Reihenfolge	Bauteil	Anz.	Bemerkungen
↑ ② ↓	9	Oberer Federsitz	1	
	10	Feder (Federbein)	1	
	11	Lager	2	

Siehe unter "AUSBAU".

Portata dello smontaggio	Ordine	Denominazione	Quantità	Osservazioni
↑ ② ↓	9	Guida molla superiore	1	
	10	Molla (ammortizzatore posteriore)	1	
	11	Cuscinetto	2	

Fare riferimento a "PUNTI DI RIMOZIONE".

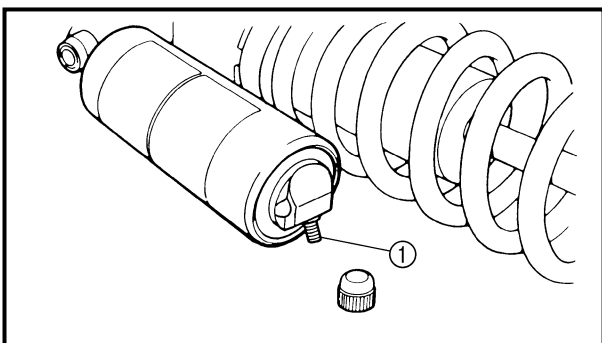
HANDLING NOTE

⚠ WARNING

This rear shock absorber is provided with a separate type tank filled with high-pressure nitrogen gas. To prevent the danger of explosion, read and understand the following information before handling the shock absorber.

The manufacturer can not be held responsible for property damage or personal injury that may result from improper handling.

1. Never tamper or attempt to disassemble the cylinder or the tank.
2. Never throw the rear shock absorber into an open flame or other high heat. The rear shock absorber may explode as a result of nitrogen gas expansion and/or damage to the hose.
3. Be careful not to damage any part of the gas tank. A damaged gas tank will impair the damping performance or cause a malfunction.
4. Take care not to scratch the contact surface of the piston rod with the cylinder; or oil could leak out.
5. Never attempt to remove the plug at the bottom of the nitrogen gas tank. It is very dangerous to remove the plug.
6. When scrapping the rear shock absorber, follow the instructions on disposal.



NOTES ON DISPOSAL (YAMAHA DEALERS ONLY)

Before disposing the rear shock absorber, be sure to extract the nitrogen gas from valve ①. Wear eye protection to prevent eye damage from escaping gas and/or metal chips.

⚠ WARNING

To dispose of a damaged or worn-out rear shock absorber, take the unit to your Yamaha dealer for this disposal procedure.

REMARQUES CONCERNANT LA
MANIPULATION

⚠ AVERTISSEMENT

Cet amortisseur est muni d'un réservoir type séparé contenant de l'azote sous haute pression. Il doit être de ce fait manipulé avec une attention particulière. Afin d'éviter les risques d'explosion, il convient de lire attentivement les instructions suivantes.

Le fabricant de cet amortisseur ne peut être tenu pour responsable de tout accident, dommage matériel ou corporel résultant d'une manipulation incorrecte.

1. Ne jamais essayer de démonter le cylindre ou le réservoir à gaz.
2. Ne jamais jeter un amortisseur usagé au feu ou l'exposer à une chaleur intense. L'amortisseur pourrait exploser suite à la dilatation de l'azote qu'il contient ou à la détérioration de la durité.
3. Prendre garde à ne pas endommager toute partie du réservoir à gaz. Un réservoir à gaz endommagé affectera la capacité d'amortissement ou entraînera un mauvais fonctionnement.
4. Prendre garde à ne pas rayer la surface de contact de la tige du piston avec le cylindre; l'huile pourrait fuir.
5. Ne jamais essayer d'enlever le plot situé au bas du réservoir à azote. Il est très dangereux d'enlever le plot.
6. Pour la mise au rebut de l'amortisseur, suivre les instructions concernant cette opération.

REMARQUE CONCERNANT LA
MISE AU REBUT (TRAVAIL A
EFFECTUER PAR UN CONCESSIONNAIRE YAMAHA)

Avant de mettre l'amortisseur au rebut, ne pas oublier d'extraire l'azote par la valve ①. Ne pas oublier de porter des lunettes de protection pour se protéger les yeux contre les copeaux métalliques et le gaz qui s'échappe.

⚠ AVERTISSEMENT

Confier la mise au rebut d'un amortisseur endommagé ou usé à un concessionnaire Yamaha

HINWEIS ZUM UMGANG MIT DEM
STOSSDÄMPFER

⚠ WARNUNG

Der Stoßdämpfer enthält Stickstoff unter hohem Druck. Vor Arbeiten am Stoßdämpfer die folgenden Erläuterungen sorgfältig durchlesen und die gegebenen Vorsichtsmaßnahmen befolgen.

Der Hersteller übernimmt keinerlei Haftung für Unfälle, Verletzungen oder Schäden, die auf unsachgemäße Behandlung des Stoßdämpfers zurückzuführen sind.

1. Den Stoßdämpfer unter keinen Umständen öffnen oder manipulieren.
2. Den Stoßdämpfer vor Hitze und offenen Flammen schützen. Der hitzebedingte Druckanstieg kann eine Explosion des Stoßdämpfers bewirken.
3. Den Gaszylinder vor Verformung und Beschädigung schützen. Ein deformierter Zylinder vermindert die Dämpfungswirkung.
4. Die Kontaktfläche zwischen Dämpferrohr und Zylinder nicht zerkratzen, da sonst Öl austreten kann.
5. UNTER KEINEN UMSTÄNDEN die Schraube an der Unterseite des Gaszylinders lösen.
6. Den Stoßdämpfer sachgemäß entsorgen.

HINWEIS ZUR ENTSORGUNG
(nur Yamaha-Händler)

Vor der Entsorgung des Stoßdämpfers muß der Gasdruck in dessen Innerem über das Ventil ① vollständig abgebaut werden. Unbedingt eine Schutzbrille tragen, um Augenverletzungen durch ausströmendes Gas oder umherfliegende Metallspäne zu vermeiden.

⚠ WARNUNG

Den Stoßdämpfer vom Yamaha-Händler entsorgen lassen.

NOTA PER LA MANIPOLAZIONE

⚠ AVVERTENZA

Questo ammortizzatore posteriore è dotato di un serbatoio separato riempito con azoto ad alta pressione. Per evitare il rischio di esplosione, leggere e comprendere le seguenti informazioni prima di maneggiare l'ammortizzatore posteriore.

Il costruttore declina ogni responsabilità per danni alla proprietà o lesioni personali derivanti da una gestione impropria.

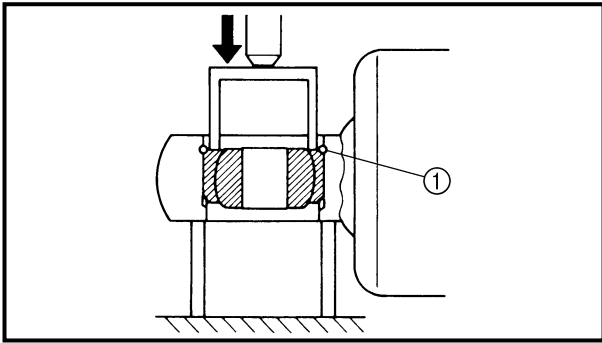
1. Non manomettere né tentare di smontare il cilindro o il serbatoio.
2. Non lanciare l'ammortizzatore posteriore su fiamme vive né sottoporlo a temperature elevate. L'ammortizzatore posteriore potrebbe esplodere a causa dell'espansione dell'azoto e/o danni al flessibile.
3. Fare attenzione a non danneggiare il serbatoio del gas. Un serbatoio del gas danneggiato comprometterebbe le prestazioni di smorzamento o potrebbe provocare un cattivo funzionamento.
4. Fare attenzione a non graffiare la superficie di contatto dell'asta del pistone con il cilindro altrimenti l'olio potrebbe fuoriuscire.
5. Non tentare mai di rimuovere il tappo nella parte inferiore del serbatoio dell'azoto. È molto pericoloso rimuovere il tappo.
6. Quando si getta via l'ammortizzatore posteriore, rispettare le istruzioni relative allo smaltimento.

NOTE SULLO SMALTIMENTO
(SOLO RIVENDITORI YAMAHA)

Prima di provvedere allo smaltimento dell'ammortizzatore posteriore, accertarsi di aver estratto l'azoto dalla valvola ①. Indossare occhiali protettivi per evitare ferite agli occhi dovute al gas liberato o a schegge metalliche.

⚠ AVVERTENZA

Per provvedere allo smaltimento di un ammortizzatore danneggiato o usurato, rivolgersi ad un rivenditore Yamaha per questa procedura di smaltimento.



EC583000

REMOVAL POINTS

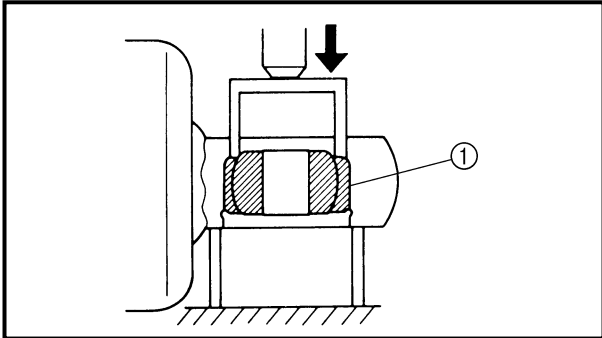
EC583320

Bearing

1. Remove:
 - Stopper ring (upper bearing) ①

NOTE:

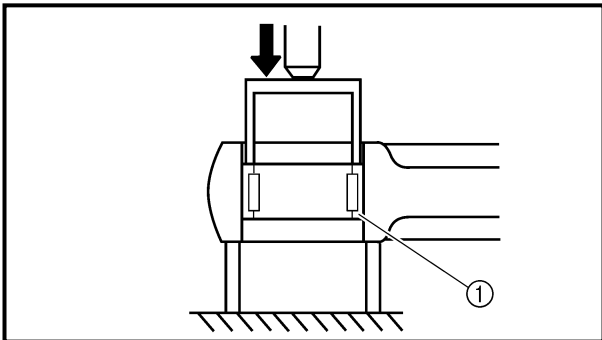
Press in the bearing while pressing its outer race and remove the stopper ring.



2. Remove:
 - Upper bearing ①

NOTE:

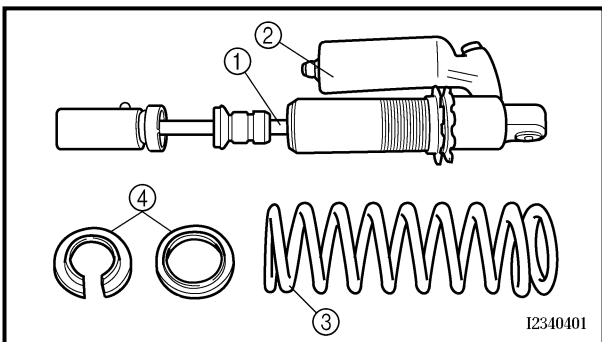
Remove the bearing by pressing its outer race.



3. Remove:
 - Lower bearing ①

NOTE:

Remove the bearing by pressing its outer race.

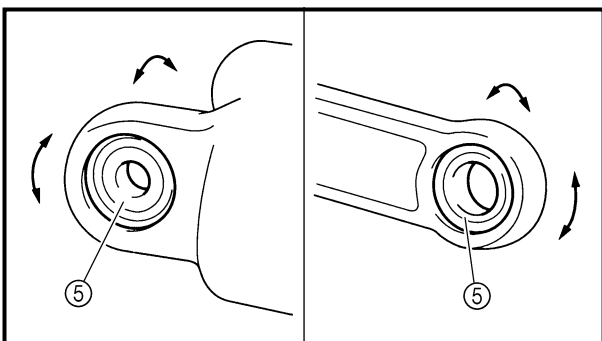


EC584000

INSPECTION

Rear shock absorber

1. Inspect:
 - Damper rod ①
Bends/damage → Replace rear shock absorber assembly.
 - Shock absorber ②
Oil leaks → Replace rear shock absorber assembly.
Gas leaks → Replace rear shock absorber assembly.
 - Spring ③
Damage → Replace spring.
Fatigue → Replace spring.
Move spring up and down.
 - Spring guide ④
Wear/damage → Replace spring guide.
 - Bearing ⑤
Free play exists/unsmooth revolution/rust → Replace.



**AMORTISSEUR ARRIERE
FEDERBEIN
AMMORTIZZATORE POSTERIORE**



POINTS DE DEPOSE

Roulement

1. Déposer:
 - Bague d'arrêt (roulement supérieur) ①

N.B.:

Appuyer sur le roulement en poussant sur la cage extérieure et enlever la bague d'arrêt.

2. Déposer:
 - Roulement supérieur ①

N.B.:

Enlever le roulement en appuyant sur la cage externe.

3. Déposer:
 - Roulement inférieur ①

N.B.:

Enlever le roulement en appuyant sur la cage externe.

AUSBAU

Lager

1. Demontieren:
 - Sicherungsring (Oberes Lager) ①

HINWEIS:

Das Lager am äußeren Laufring einpressen und den Sicherungsring entfernen.

2. Demontieren:
 - Oberes Lager ①

HINWEIS:

Das Lager am äußeren Laufring auspressen.

3. Demontieren:
 - Unteres Lager ①

HINWEIS:

Das Lager am äußeren Laufring auspressen.

PUNTI DI RIMOZIONE

Cuscinetto

1. Rimuovere:
 - Anello di arresto (cuscinetto superiore) ①

NOTA:

Spingere dentro il cuscinetto premendo sull'anello esterno e rimuovere l'anello di arresto.

2. Rimuovere:
 - Cuscinetto superiore ①

NOTA:

Rimuovere il cuscinetto premendo sull'anello esterno.

3. Rimuovere:
 - Cuscinetto inferiore ①

NOTA:

Rimuovere il cuscinetto premendo sull'anello esterno.

CONTROLE

Amortisseur arrière

1. Contrôler:
 - Tige d'amortisseur ①
Déformée/endommagement → Remplacer le combiné ressort-amortisseur.
 - Amortisseur ②
Fuite d'huile → Remplacer le combiné ressort-amortisseur.
Fuite de gaz → Remplacer le combiné ressort-amortisseur.
 - Ressort ③
Endommagement → Remplacer le ressort.
Fatigue → Remplacer le ressort.
Comprimer et détendre le ressort.
 - Guide de ressort ④
Usure/Endommagement → Remplacer le guide de ressort.
 - Roulement ⑤
Jeu/rotation irrégulière/rouille → Remplacer.

PRÜFUNG

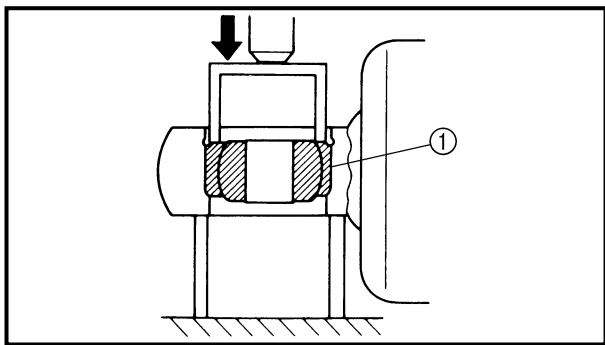
Federbein

1. Kontrollieren:
 - Dämpferrohr ①
Verbiegung/Beschädigung → Federbein (komplett) erneuern.
 - Stoßdämpfer ②
Undichtigkeit (Ölaustritt) → Federbein (komplett) erneuern.
Undichtigkeit (Gasverlust) → Federbein (komplett) erneuern.
 - Feder ③
Beschädigung → Feder erneuern.
Verschleiß → Feder erneuern.
Die Feder auseinanderziehen und zusammendrücken.
 - Federsitz ④
Verschleiß/Beschädigung → Federsitz erneuern.
 - Lager ⑤
Spiel/Schwergängigkeit/Rost → Erneuern.

ISPEZIONE

Ammortizzatore posteriore

1. Ispezionare:
 - Asta pompante ①
Deformazioni/danneggiamenti → Sostituire il gruppo dell'ammortizzatore posteriore.
 - Ammortizzatore ②
Perdite d'olio → Sostituire il gruppo dell'ammortizzatore posteriore.
Perdite di gas → Sostituire il gruppo dell'ammortizzatore posteriore.
 - Molla ③
Danni → Sostituire la molla.
Fatica → Sostituire la molla.
Muovere su e giù la molla.
 - Guida molla ④
Usura/danno → Sostituire la guida della molla.
 - Cuscinetto ⑤
Gioco/movimento non agevole/ruggine → Sostituire.



EC585000

ASSEMBLY AND INSTALLATION

EC585300

Bearing

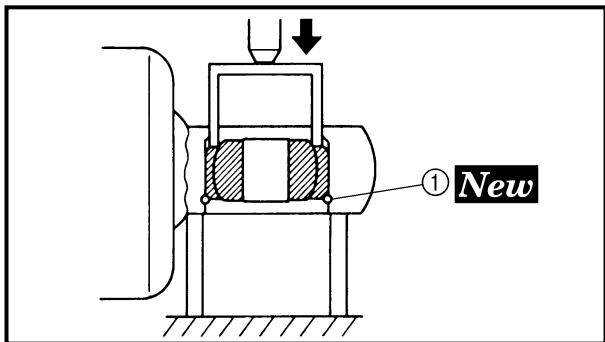
1. Install:
 - Upper bearing ①

NOTE:

Install the bearing parallel until the stopper ring groove appears by pressing its outer race.

CAUTION:

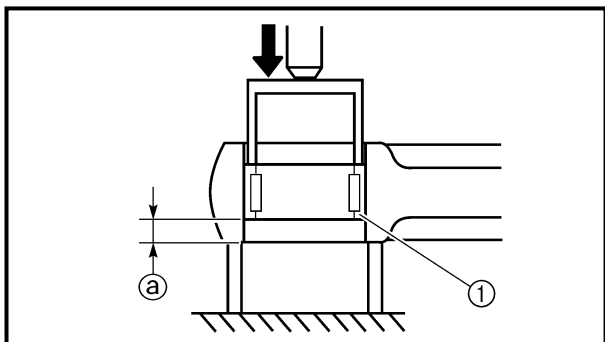
Do not apply the grease on the bearing outer race because it will wear the rear shock absorber surface on which the bearing is press fitted.



2. Install:
 - Stopper ring (upper bearing) ① **New**

NOTE:

After installing the stopper ring, push back the bearing until it contacts the stopper ring.



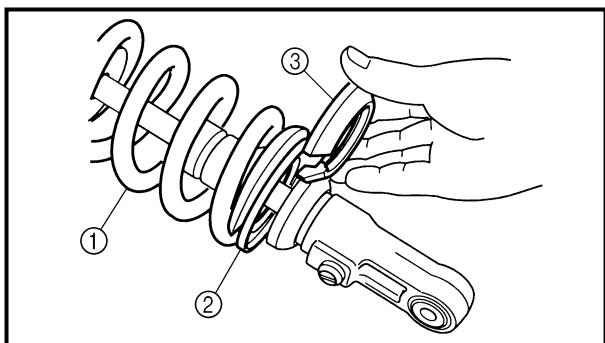
3. Install:
 - Lower bearing ①

NOTE:

Install the bearing by pressing it on the side having the manufacturer's marks or numbers.



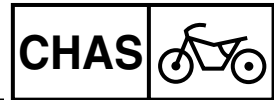
Installed depth of the bearing (a):
4 mm (0.16 in)



Spring (rear shock absorber)

1. Install:
 - Spring ①
 - Upper spring guide ②
 - Lower spring guide ③

AMORTISSEUR ARRIERE
FEDERBEIN
AMMORTIZZATORE POSTERIORE



REMONTAGE ET MONTAGE

Roulement

1. Monter:
 - Roulement supérieur ①

N.B.:

Monter le roulement parallèlement jusqu'à ce que la cannelure de la bague d'arrêt apparaisse en appuyant sur la cage externe.

ATTENTION:

Ne pas appliquer de graisse sur la cage externe du roulement, car elle userait la surface de l'amortisseur arrière sur laquelle est insérée le roulement.

2. Monter:
 - Bague d'arrêt (roulement supérieur) ① **New**

N.B.:

Après avoir installé la bague d'arrêt, repousser le roulement jusqu'à ce qu'il touche la bague d'arrêt.

3. Monter:
 - Roulement inférieur ①

N.B.:

Monter le roulement en appuyant sur son côté porteur de la marque ou des numéros de fabrication.



Position de montage du roulement ②:
4 mm (0,16 in)

Ressort (amortisseur arrière)

1. Monter:
 - Ressort ①
 - Guide de ressort supérieur ②
 - Guide de ressort inférieur ③

ZUSAMMENBAU UND MONTAGE

Lager

1. Montieren:
 - Oberes Lager ①

HINWEIS:

Das Lager am äußeren Laufring gleichmäßig einpressen, bis die Sicherungsring-Nut sichtbar wird.

ACHTUNG:

Kein Fett auf den äußeren Lagerlaufring auftragen, um das Federbein an dieser Stelle vor Beschädigung zu schützen.

2. Montieren:
 - Sicherungsring (Oberes Lager) ① **New**

HINWEIS:

Nach dem Einbau des Sicherungsringes das Lager zurückdrücken, bis es den Sicherungsring berührt.

3. Montieren:
 - Unteres Lager ①

HINWEIS:

Zum Einbau des Lagers eine Presse auf der Seite mit Herstellerbezeichnung oder Zahlen ansetzen und einpressen.



Einbautiefe des Lager ②:
4 mm (0,16 in)

Feder (Federbein)

1. Montieren:
 - Feder ①
 - Obere Federführung ②
 - Untere Federführung ③

MONTAGGIO ED INSTALLAZIONE

Cuscinetto

1. Installare:
 - Cuscinetto superiore ①

NOTA:

Installare il cuscinetto parallelamente finché, premendo sull'anello esterno, non appare la scanalatura dell'anello di arresto.

ATTENZIONE:

Non applicare grasso sull'anello esterno del cuscinetto in quanto usurebbe la superficie dell'ammortizzatore posteriore su cui il cuscinetto viene montato a pressione.

2. Installare:
 - Anello di arresto (cuscinetto superiore) ① **New**

NOTA:

Dopo aver installato l'anello di arresto, spingere indietro il cuscinetto finché non entri in contatto con l'anello di arresto.

3. Installare:
 - Cuscinetto inferiore ①

NOTA:

Installare il cuscinetto premendo sul lato recante il simbolo o il numero di fabbricazione.

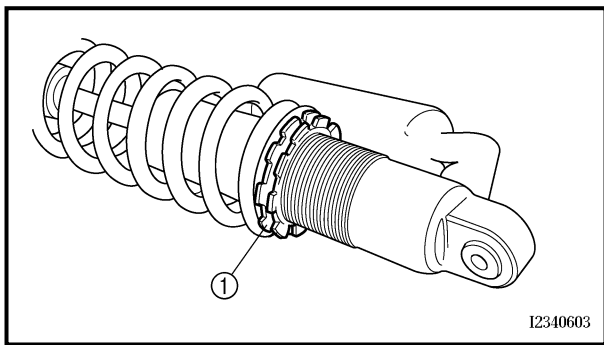
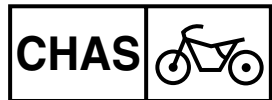


Profondità installata del cuscinetto ②:
4 mm (0,16 in)

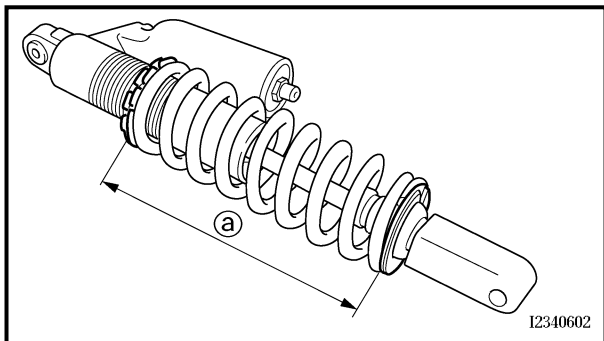
Molla (ammortizzatore posteriore)

1. Installare:
 - Molla ①
 - Guida molla superiore ②
 - Guida molla inferiore ③

REAR SHOCK ABSORBER



2. Tighten:
 - Adjuster ①



3. Adjust:
 - Spring length (installed) ②

Spring length (installed) ②:	
Standard length	Extent of adjustment
249 mm (9.80 in)	240.5 ~ 258.5 mm (9.47 ~ 10.18 in)
*264.5 mm (10.41 in)	*255.5 ~ 273.5 mm (10.06 ~ 10.77 in)

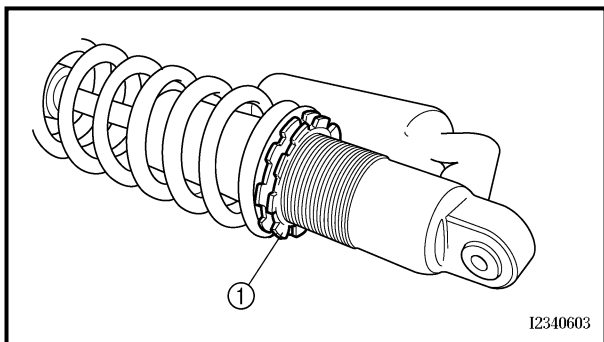
* For EUROPE

NOTE:

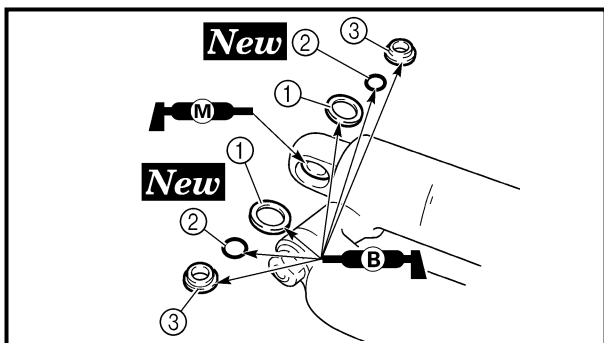
The length of the spring (installed) changes 1.5 mm (0.06 in) per turn of the adjuster.

CAUTION:

Never attempt to turn the adjuster beyond the maximum or minimum setting.



4. Tighten:
 - Locknut ①



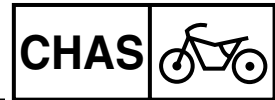
Rear shock absorber

1. Install:
 - Dust seal ①
 - O-ring ② **New**
 - Collar ③

NOTE:

- Apply the molybdenum disulfide grease on the bearing.
- Apply the lithium soap base grease on the dust seals, O-rings and collars.

**AMORTISSEUR ARRIERE
FEDERBEIN
AMMORTIZZATORE POSTERIORE**



2. Serrer:
● Dispositif de réglage ①

2. Festziehen:
● Einstellmutter ①

2. Serrare:
● Registro ①

3. Régler:
● Longueur de ressort (monté) ②

3. Einstellen:
● Feder-Einbaulänge ②

3. Regolare:
● Lunghezza molla (installata) ②

Longueur de ressort (monté) ②:	
Longueur standard	Etendue de réglage
249 mm (9,80 in) * 264,5 mm (10,41 in)	240,5 à 258,5 mm (9,47 à 10,18 in) * 255,5 à 273,5 mm (10,06 à 10,77 in)

Feder-Einbaulänge ②:	
Standard	Bereich
249 mm (9,80 in) * 264,5 mm (10,41 in)	240,5–258,5 mm (9,47–10,18 in) * 255,5– 273,5 mm (10,06–10,77 in)

Lunghezza molla (installata) ②:	
Standard Lunghezza	Portata della regolazione
249 mm (9,80 in) * 264,5 mm (10,41 in)	240,5 ~ 258,5 mm (9,47 ~ 10,18 in) * 255,5 ~ 273,5 mm (10,06 ~ 10,77 in)

* Pour l'EUROPE

* Nur EUROPE

* Per l'EUROPE

N.B.: _____
La longueur du ressort (monté) change de 1,5 mm (0,06 in) par tour complet du dispositif de réglage.

HINWEIS: _____
Die Feder-Einbaulänge ändert um 1,5 mm (0,06 in) pro Einstellmutter-Umdrehung.

NOTA: _____
La lunghezza della molla (installata) varia di 1,5 mm (0,06 in) per ogni giro del registro.

ATTENTION: _____
Ne jamais essayer de tourner le dispositif de réglage au-delà de la position maximale ou minimale.

ACHTUNG: _____
Den Einstellmechanismus niemals über die Minimal- oder Maximal-einstellung hinausdrehen.

ATTENZIONE: _____
Non tentare mai di far ruotare la vite di registro oltre la sua corsa massima o minima.

4. Serrer:
● Contre-écrou ①

4. Festziehen:
● Sicherungsmutter ①

4. Serrare:
● Controdado ①

Amortisseur arrière

1. Monter:
● Joint antipoussière ①
● Joint torique ② **New**
● Collerette ③

N.B.: _____
● Appliquer de la graisse de molybdène sur le roulement.
● Appliquer de la graisse à base de savon au lithium sur les joints antipoussière, les joints toriques et les collerettes.

Federbein

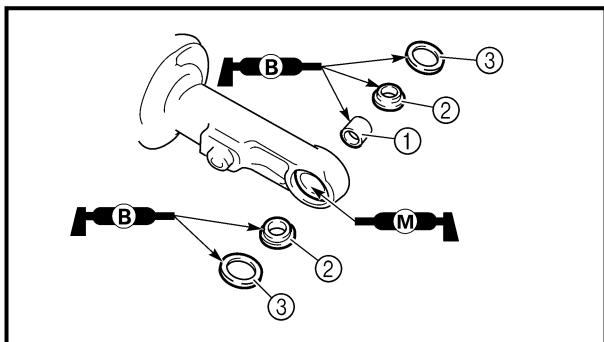
1. Montieren:
● Staubschutzring ①
● O-Ring ② **New**
● Hülse ③

HINWEIS: _____
● Molybdändisulfidfett auf das Lager auftragen.
● Lithiumfett auf die O-Ringe, Flansche und Staubschuttringe auftragen.

Ammortizzatore posteriore

1. Installare:
● Guarnizione parapolvere ①
● O-ring ② **New**
● Collarino ③

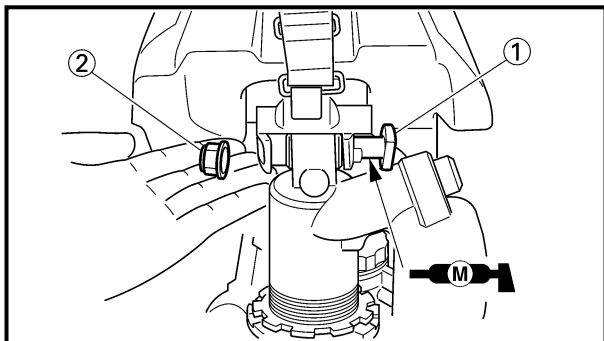
NOTA: _____
● Applicare grasso al disolfuro di molibdeno sul cuscinetto.
● Applicare grasso a base di sapone di litio sui parapolvere, sugli O-ring e sui collarini.



2. Install:
 - Bushing ①
 - Collar ②
 - Dust seal ③


NOTE:

- Apply the molybdenum disulfide grease on the bearing.
- Apply the lithium soap base grease on the bushing, collars and dust seals.
- Install the dust seals with their lips facing outward.



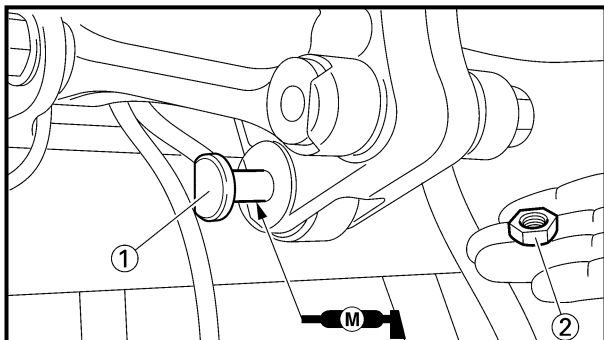
3. Install:
 - Rear shock absorber

4. Install:
 - Bolt (rear shock absorber-frame) ①
 - Nut (rear shock absorber-frame) ②


 **56 Nm (5.6 m · kg, 40 ft · lb)**

NOTE:

Apply the molybdenum disulfide grease on the bolt.

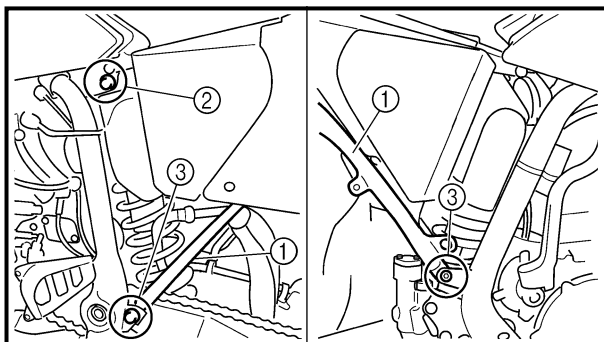


5. Install:
 - Bolt (rear shock absorber-relay arm) ①
 - Nut (rear shock absorber-relay arm) ②


 **53 Nm (5.3 m · kg, 38 ft · lb)**

NOTE:


Apply the molybdenum disulfide grease on the bolt.

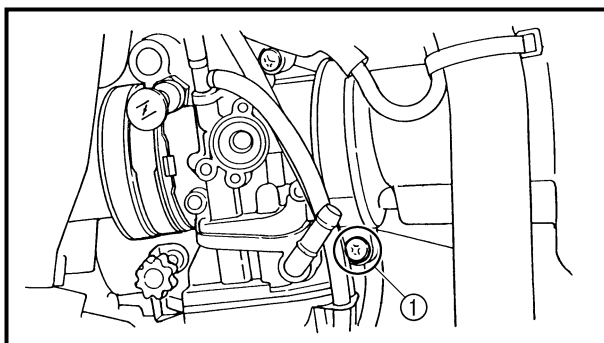


6. Install:
 - Rear frame ①
 - Bolt [rear frame (upper)] ②


 **32 Nm (3.2 m · kg, 23 ft · lb)**

- Bolt [rear frame (lower)] ③

 **29 Nm (2.9 m · kg, 21 ft · lb)**



7. Tighten:
 - Screw (air filter joint) ①

 **3 Nm (0.3 m · kg, 2.2 ft · lb)**

**AMORTISSEUR ARRIERE
FEDERBEIN
AMMORTIZZATORE POSTERIORE**



2. Monter:
- Douille ①
 - Collerette ②
 - Joint antipoussière ③

N.B.:

- Enduire le roulement de graisse au bisulfure de molybdène.
- Enduire les douilles, les collerettes et les joints antipoussière de graisse à base de savon au lithium.
- Monter les joints antipoussière en dirigeant leurs lèvres vers l'extérieur.

3. Monter:
- Amortisseur arrière
4. Monter:
- Boulon (amortisseur arrière-cadre) ①
 - Ecrou (amortisseur arrière-cadre) ②

56 Nm (5,6 m · kg, 40 ft · lb)

N.B.:

Appliquer de la graisse de molybdène sur le boulon.

5. Monter:
- Boulon (amortisseur arrière-bras de relais) ①
 - Ecrou (amortisseur arrière-bras de relais) ②

53 Nm (5,3 m · kg, 38 ft · lb)

N.B.:

Appliquer de la graisse de molybdène sur le boulon.

6. Monter:
- Cadre arrière ①
 - Boulon [cadre arrière (haut)] ②
 - Boulon [cadre arrière (bas)] ③

32 Nm (3,2 m · kg, 23 ft · lb)

29 Nm (2,9 m · kg, 21 ft · lb)

7. Serrer:
- Vis (raccord de filtre à air) ①

3 Nm (0,3 m · kg, 2,2 ft · lb)

2. Montieren:
- Buchse ①
 - Hülse ②
 - Staubschutzring ③

HINWEIS:

- Molybdändisulfidfett auf das Lager auftragen.
- Lithiumfett auf die Buchse, Muffe und die Staubdichtungen auftragen.
- Die Staubdichtungen so einbauen, daß die Dichtlippen nach außen weisen.

3. Montieren:
- Federbein
4. Montieren:
- Schraube (Federbein, Rahmen) ①
 - Mutter (Federbein, Rahmen) ②

56 Nm (5,6 m · kg, 40 ft · lb)

HINWEIS:

Molybdändisulfidfett auf die Schraube auftragen.

5. Montieren:
- Schraube (Umlenkhebel, Federbein) ①
 - Mutter (Umlenkhebel, Federbein) ②

53 Nm (5,3 m · kg, 38 ft · lb)

HINWEIS:

Molybdändisulfidfett auf die Schraube auftragen.

6. Montieren:
- Rahmen-Hinterteil ①
 - Schraube [Rahmen-Hinterteil (oben)] ②
 - Schraube [Rahmen-Hinterteil (unten)] ③

32 Nm (3,2 m · kg, 23 ft · lb)

29 Nm (2,9 m · kg, 21 ft · lb)

7. Festziehen:
- Schraube (Luftfilteranschluß) ①

3 Nm (0,3 m · kg, 2,2 ft · lb)

2. Installare:
- Boccola ①
 - Collarino ②
 - Guarnizione parapolvere ③

NOTA:

- Applicare grasso al disolfuro di molibdeno sul cuscinetto.
- Applicare grasso a base di sapone di litio sulle boccole, sui collarini e sui parapolvere.
- Installare i parapolvere con il labbro rivolto in avanti.

3. Installare:
- Ammortizzatore posteriore
4. Installare:
- Bullone (ammortizzatore posteriore - telaio) ①
 - Dado (ammortizzatore posteriore - telaio) ②

56 Nm (5,6 m · kg, 40 ft · lb)

NOTA:

Applicare grasso al disolfuro di molibdeno sul bullone.

5. Installare:
- Bullone (ammortizzatore posteriore - leva di rinvio) ①
 - Dado (ammortizzatore posteriore - leva di rinvio) ②

53 Nm (5,3 m · kg, 38 ft · lb)

NOTA:

Applicare grasso al disolfuro di molibdeno sul bullone.

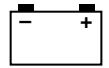
6. Installare:
- Telaio posteriore ①
 - Bullone [telaio posteriore (superiore)] ②
 - Bullone [telaio posteriore (inferiore)] ③

32 Nm (3,2 m · kg, 23 ft · lb)

29 Nm (2,9 m · kg, 21 ft · lb)

7. Serrare:
- Vite (giunto filtro dell'aria) ①

3 Nm (0,3 m · kg, 2,2 ft · lb)



EC600000

ELECTRICAL

EC610000

ELECTRICAL COMPONENTS AND WIRING DIAGRAM

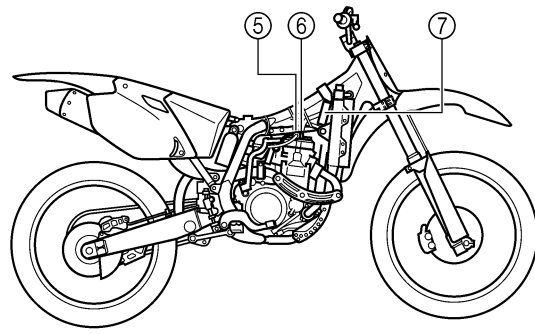
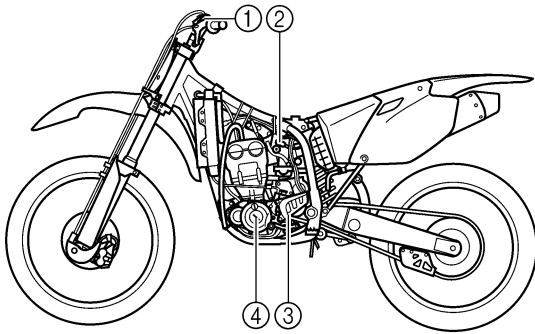
EC611000

ELECTRICAL COMPONENTS

- ① Engine stop switch
- ② Throttle position sensor
- ③ Neutral switch
- ④ CDI magneto
- ⑤ Spark plug
- ⑥ Ignition coil
- ⑦ CDI unit

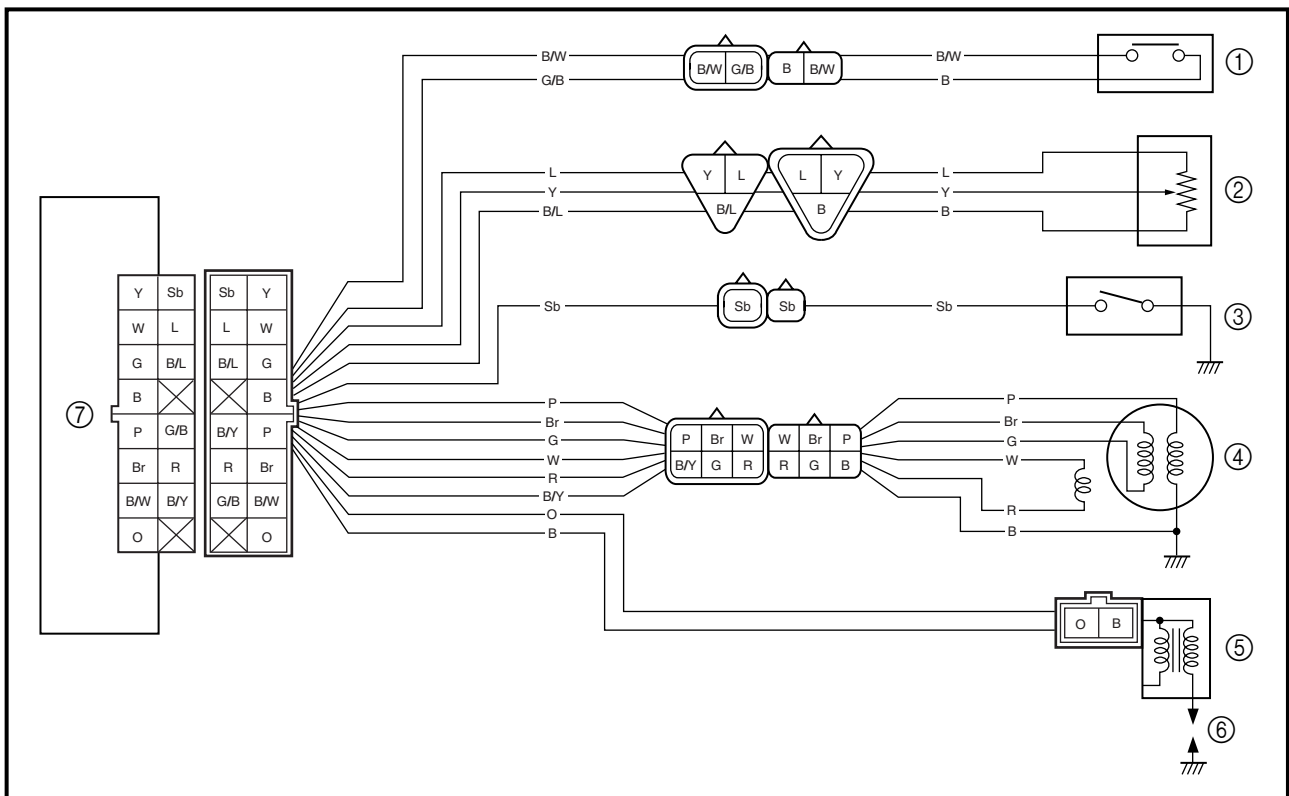
COLOR CODE

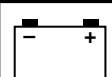
B.....	Black	W	White
Br	Brown	Y	Yellow
G	Green	B/L	Black/Blue
L	Blue	B/W	Black/White
O	Orange	B/Y	Black/Yellow
P	Pink	G/B	Green/Black
R	Red	L/W	Blue/White
Sb.....	Sky blue	R/W	Red/White



EC612000

WIRING DIAGRAM





**PARTIE
ELECTRIQUE
COMPOSANTS ELECTRI-
QUES ET SCHEMA DE
CABLAGE**

COMPOSANTS ELECTRIQUES

- ① Couper-circuit du moteur
- ② Capteur de papillon des gaz
- ③ Contacteur de point mort
- ④ Magnéto CDI
- ⑤ Bougie
- ⑥ Bobine d'allumage
- ⑦ Bloc CDI

CODE DE COULEUR

B.....	Noir
Br.....	Brun
G.....	Vert
L.....	Bleu
O.....	Orange
P.....	Rose
R.....	Rouge
Sb.....	Bleu ciel
W.....	Blanc
Y.....	Jaune
B/L.....	Noir/Bleu
B/W.....	Noir/Blanc
B/Y.....	Noir/Jaune
G/B.....	Vert/Noir
L/W.....	Bleu/Blanc
R/W.....	Rouge/Blanc

SCHEMA DE CABLAGE

**ELEKTRISCHE
ANLAGE
ELEKTRISCHE BAUTEI-
LE UND SCHALTPLAN
ELEKTRISCHE BAUTEILE**

- ① Motorstoppschalter
- ② Drosselklappensensor
- ③ Leerlaufschalter
- ④ CDI-Schwungradmagnetzündler
- ⑤ Zündkerze
- ⑥ Zündspule
- ⑦ CDI-Zündbox

FARB-KODIERUNG

B.....	schwarz
Br.....	braun
G.....	grün
L.....	blau
O.....	orange
P.....	rosa
R.....	rot
Sb.....	hellblau
W.....	weiß
Y.....	gelb
B/L.....	schwarz/blau
B/W.....	schwarz/weiß
B/Y.....	schwarz/gelb
G/B.....	grün/schwarz
L/W.....	blau/weiß
R/W.....	rot/weiß

SCHALTPLAN

**IMPIANTO
ELETTRICO
COMPONENTI ELET-
TRICI E SCHEMA DI
CABLAGGIO**

COMPONENTI ELETTRICI

- ① Interruttore di arresto motore
- ② Sensore di posizione valvola a farfalla
- ③ Interruttore folle
- ④ Magnete CDI
- ⑤ Candela d'accensione
- ⑥ Bobina di accensione
- ⑦ Unità CDI

CODICE COLORE

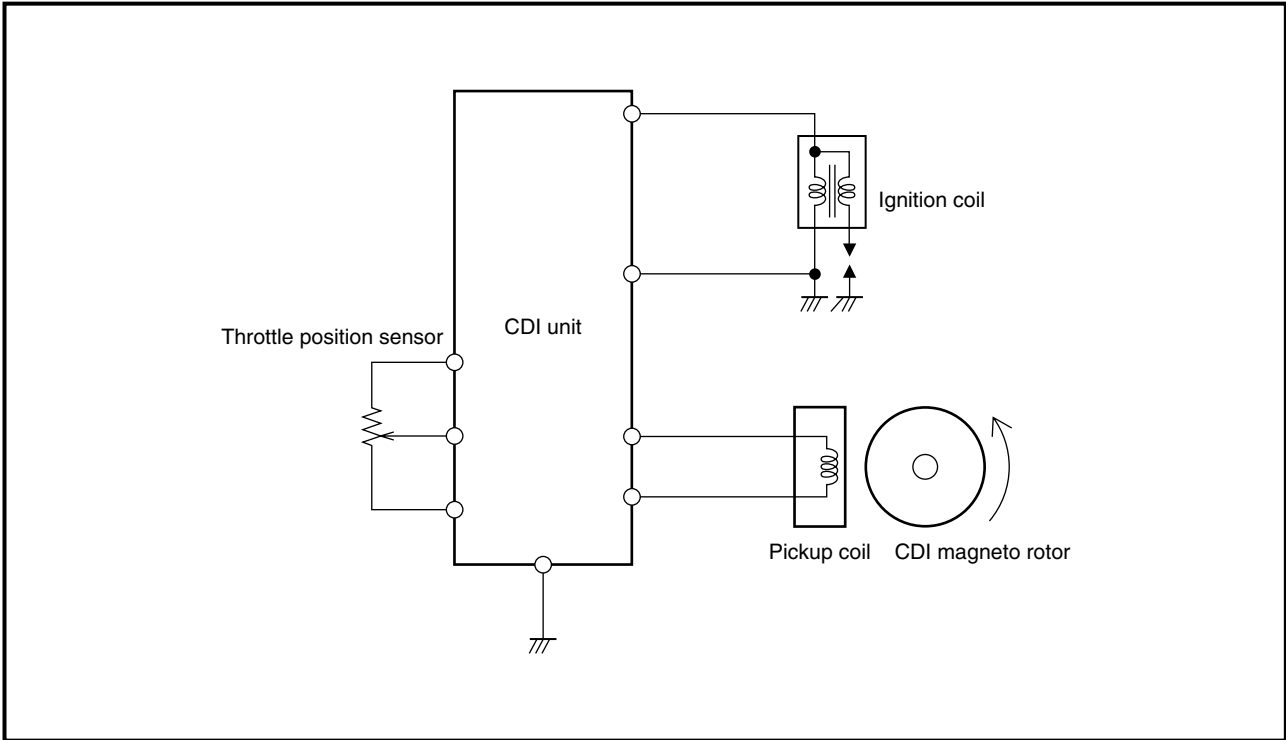
B.....	nero
Br.....	marrone
G.....	verde
L.....	blu
O.....	arancione
P.....	rosa
R.....	rosso
Sb.....	azzurro
W.....	bianco
Y.....	giallo
B/L.....	nero/blu
B/W.....	nero/bianco
B/Y.....	nero/giallo
G/B.....	verde/nero
L/W.....	blu/bianco
R/W.....	rosso/bianco

SCHEMA DI CABLAGGIO

MAP-CONTROLLED CDI UNIT

A map-controlled, CDI ignition system is used in the YZ250F.

The microcomputer in the CDI unit detects the engine speed and throttle position, thus determining the optimum ignition timing through the entire operating range. In this way, quick throttle response can be achieved according to various riding conditions.

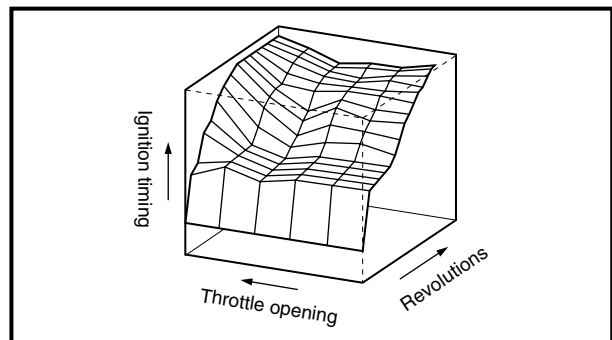


Function of Component

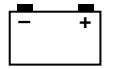
Component	Function
Throttle position sensor	Detects throttle valve opening and inputs it into the computer in the CDI unit as a throttle opening signal.
Pickup coil	Detects signal rotor revolutions and inputs them into the computer in the CDI unit as engine revolution signals.
CDI unit	The signals of the throttle position sensor and pickup coil sensor are analyzed by the computer in the CDI unit, which then adjusts ignition timing for the operation requirements.

Principal of 3-Dimensional Control

Conventionally, ignition timing was controlled only by engine revolutions (2-dimensional control). However, ignition timing needs advancement also by engine load. Thus, accurate ignition timing can be determined by adding throttle opening to determine ignition timing (3-dimensional control).



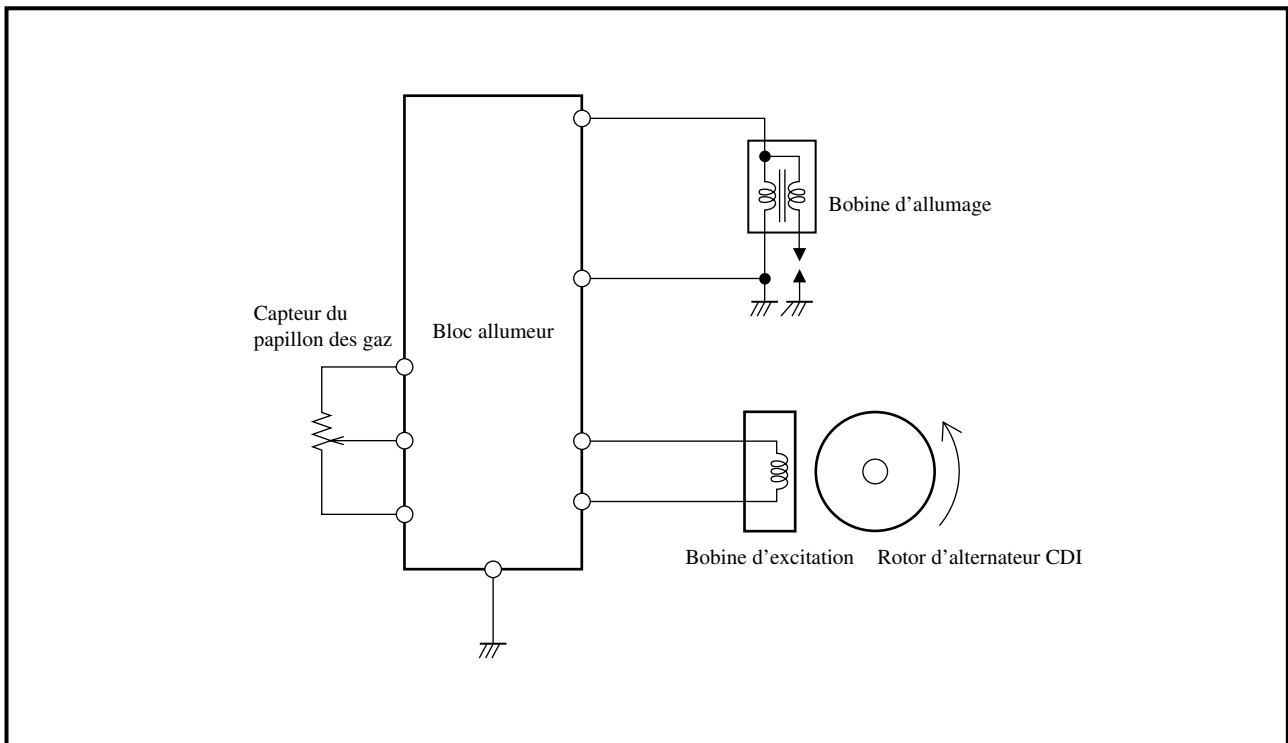
3-D Image Map of Ignition Timing
(different from actual characteristics)



BLOC CDI CONTROLE PAR MICROPROCESSEUR

La YZ250F est dotée d'un système d'allumage CDI contrôlé par microprocesseur.

Le microprocesseur du bloc CDI détecte en permanence le régime du moteur ainsi que la position du papillon des gaz, puis détermine l'avance à l'allumage optimale pour chaque condition d'utilisation. Cette caractéristique garantit une réaction rapide du papillon adaptée à toutes les conditions de conduite.



■ Fonction des éléments

Elément	Fonction
Capteur du papillon des gaz	Repère le degré d'ouverture du papillon des gaz et entre les valeurs dans le microprocesseur du bloc CDI.
Bobine d'excitation	Repère le nombre de tours effectués par le rotor et entre la valeur dans le microprocesseur du bloc CDI.
Bloc CDI	Les valeurs obtenues du capteur de papillon des gaz et de la bobine d'excitation sont analysées par le microprocesseur du bloc CDI et utilisées pour régler l'avance à l'allumage.

■ Principe du contrôle tridimensionnel

Dans un système d'allumage classique, seul le nombre de tours du moteur sert à déterminer l'avance à l'allumage (contrôle D). La charge du moteur est toutefois également un facteur important dans la détermination de l'avance à l'allumage. Dès lors, une avance à l'allumage précise peut être obtenue en tenant compte du degré d'ouverture du papillon des gaz (contrôle tridimensionnel).

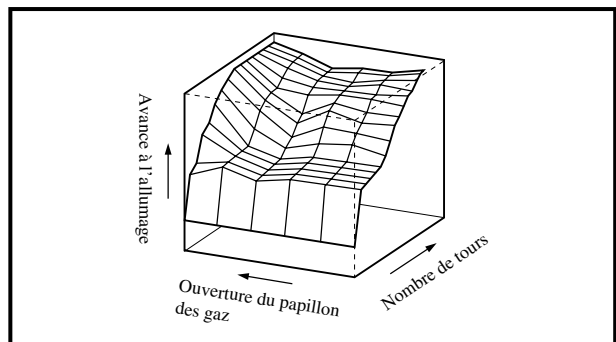


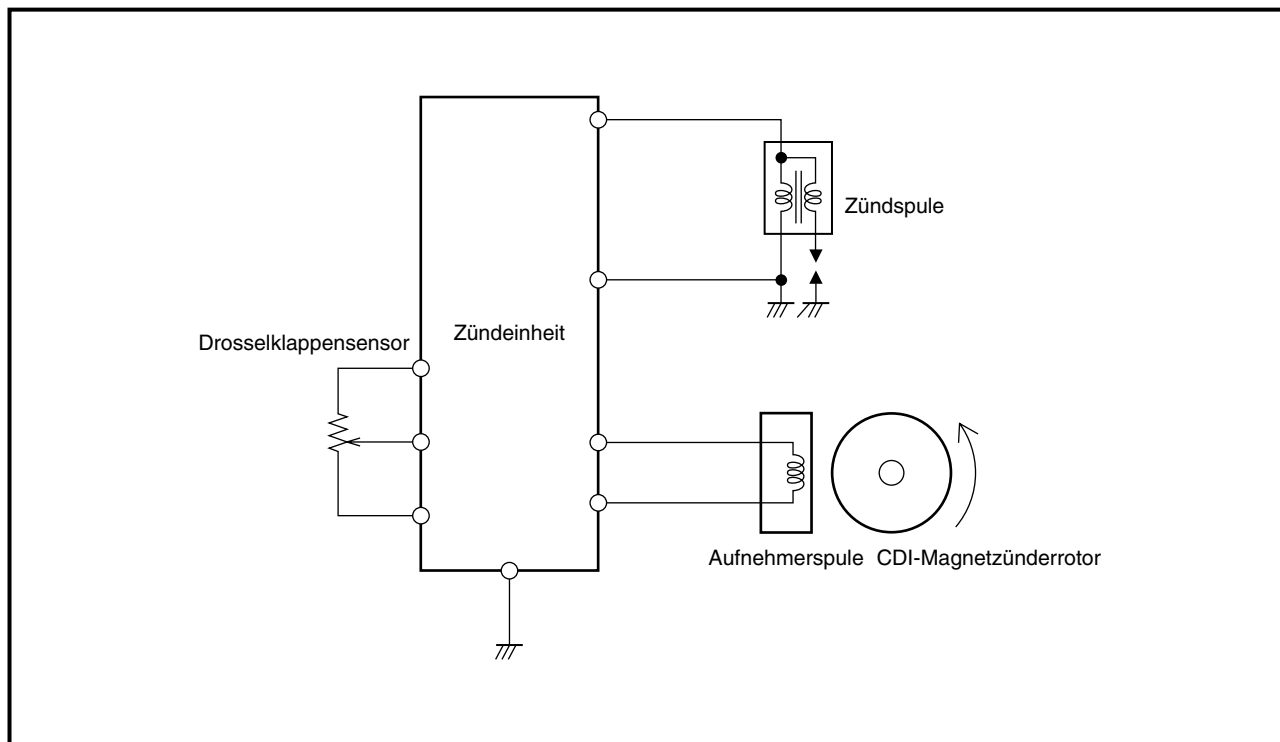
Illustration d'une avance à l'allumage à contrôle tridimensionnel (diffère des valeurs réelles)



KENNFELDGESTEUERTES CDI-ZÜNDSYSTEM

Die YZ250F ist mit einer kennfeldgesteuerten CDI-Zündanlage ausgestattet.

Der Mikroprozessor in der CDI-Zündbox ist ständig über die Motordrehzahl und Drosselklappenposition informiert und kann dadurch den optimalen Zündzeitpunkt im gesamten Lastbereich bestimmen. Dies sorgt stets für das bestmögliche Ansprechverhalten des Motors.



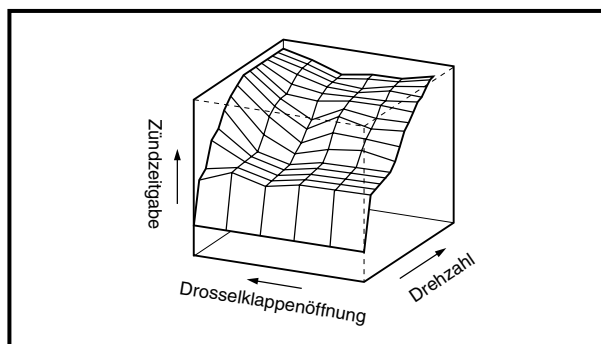
■ Funktion der einzelnen Komponenten

Komponente	Funktion
Drosselklappensensor	Überwacht die Drosselklappenposition und sendet ein Drosselklappenöffnungssignal an den CDI-Zündbox-Mikroprozessor.
Impulsgeber	Überwacht den Impulsgeber-Rotor und sendet ein Motordrehzahlssignal an den CDI-Zündbox-Mikroprozessor.
CDI-Zündbox	Der CDI-Zündbox-Mikroprozessor analysiert die erhaltenen Drosselklappenöffnungs- und Motordrehzahlssignale und errechnet daraus den optimalen Zündzeitpunkt.

■ Prinzip der Kennfeldsteuerung

In herkömmlichen Zündsystemen wird der Zündzeitpunkt lediglich von der Motordrehzahl bestimmt (zweidimensionales Prinzip).

Wird jedoch zusätzlich die Motorbelastung (sprich: Drosselklappenöffnung) berücksichtigt, kann eine präzisere Zündverstellung erfolgen (dreidimensionales Prinzip).

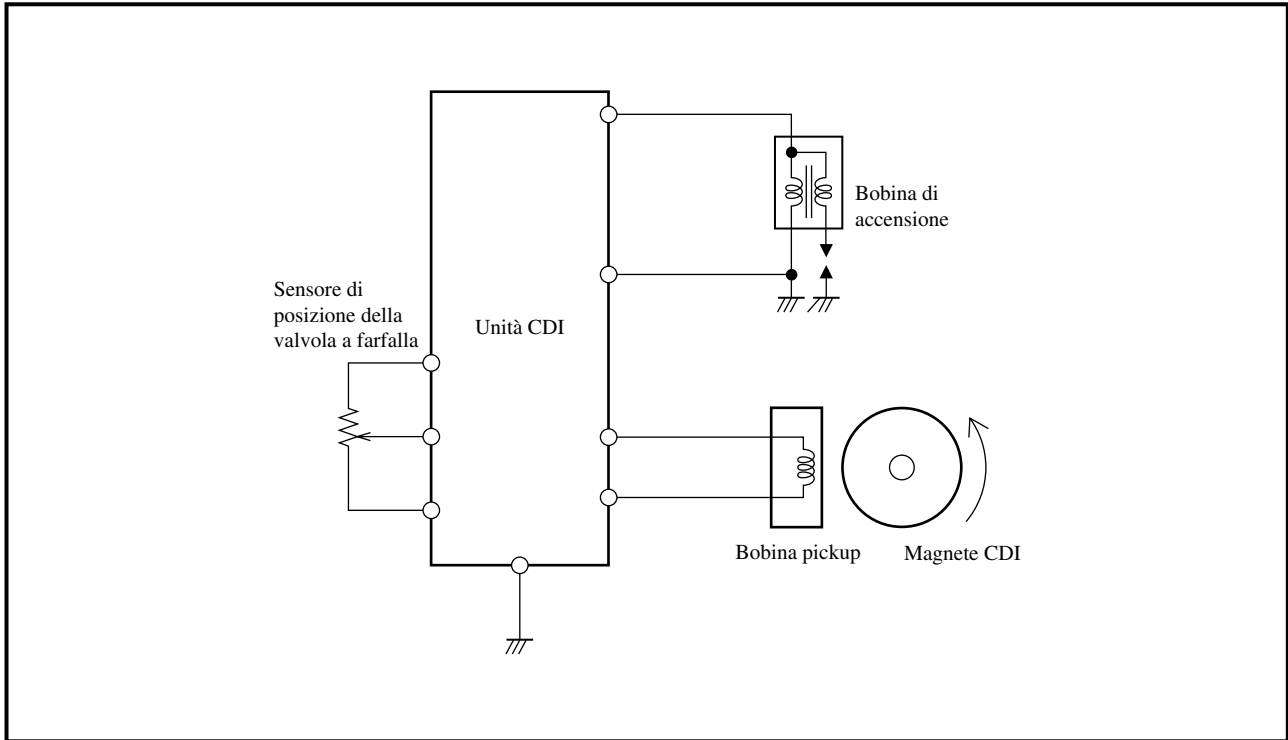


Dreidimensionales Zündkennfeld
(Angaben entsprechen nicht der Wirklichkeit)

UNITÀ CDI CONTROLLATA DA MAPPA

Il modello YZ250F impiega un sistema di accensione CDI controllata da mappa.

Il microcomputer nell'unità CDI rileva la velocità del motore e la posizione della valvola a farfalla, determinando così la fasatura di accensione ottimale attraverso l'intera gamma operativa. In questo modo, è possibile ottenere una risposta rapida della valvola a farfalla a diverse condizioni di guida.



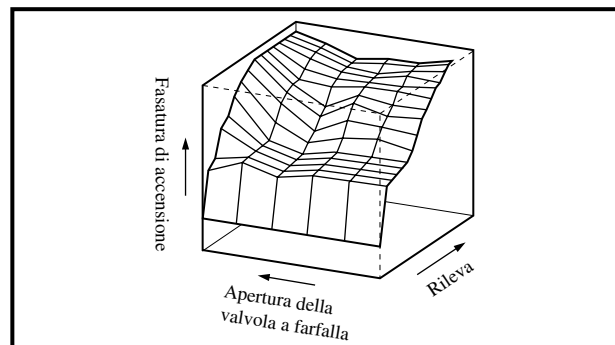
■ Funzione dei componenti

Componente	Funzione
Sensore di posizione della valvola a farfalla	Rileva l'apertura della valvola a farfalla ed invia al computer nell'unità CDI un segnale di apertura della valvola a farfalla.
Bobina pickup	Rileva i giri del rotore ed invia al computer nell'unità CDI i segnali dei giri del motore.
Unità CDI	I segnali del sensore di posizione della valvola a farfalla e del sensore della bobina del pickup vengono analizzati dal computer nell'unità CDI, che quindi regola la fasatura di accensione per i requisiti di funzionamento.

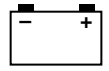
■ Principi del controllo tridimensionale

Negli impianti di accensione convenzionali, la fasatura di accensione veniva controllata solo dai giri del motore (controllo bidimensionale).

Però la fasatura di accensione richiede un anticipo anche dal carico del motore. Quindi una fasatura di accensione accurata può essere determinata aggiungendo l'apertura della valvola a farfalla (controllo tridimensionale).



Mapa dell'immagine tridimensionale della fasatura di accensione (diversa dalle caratteristiche reali)

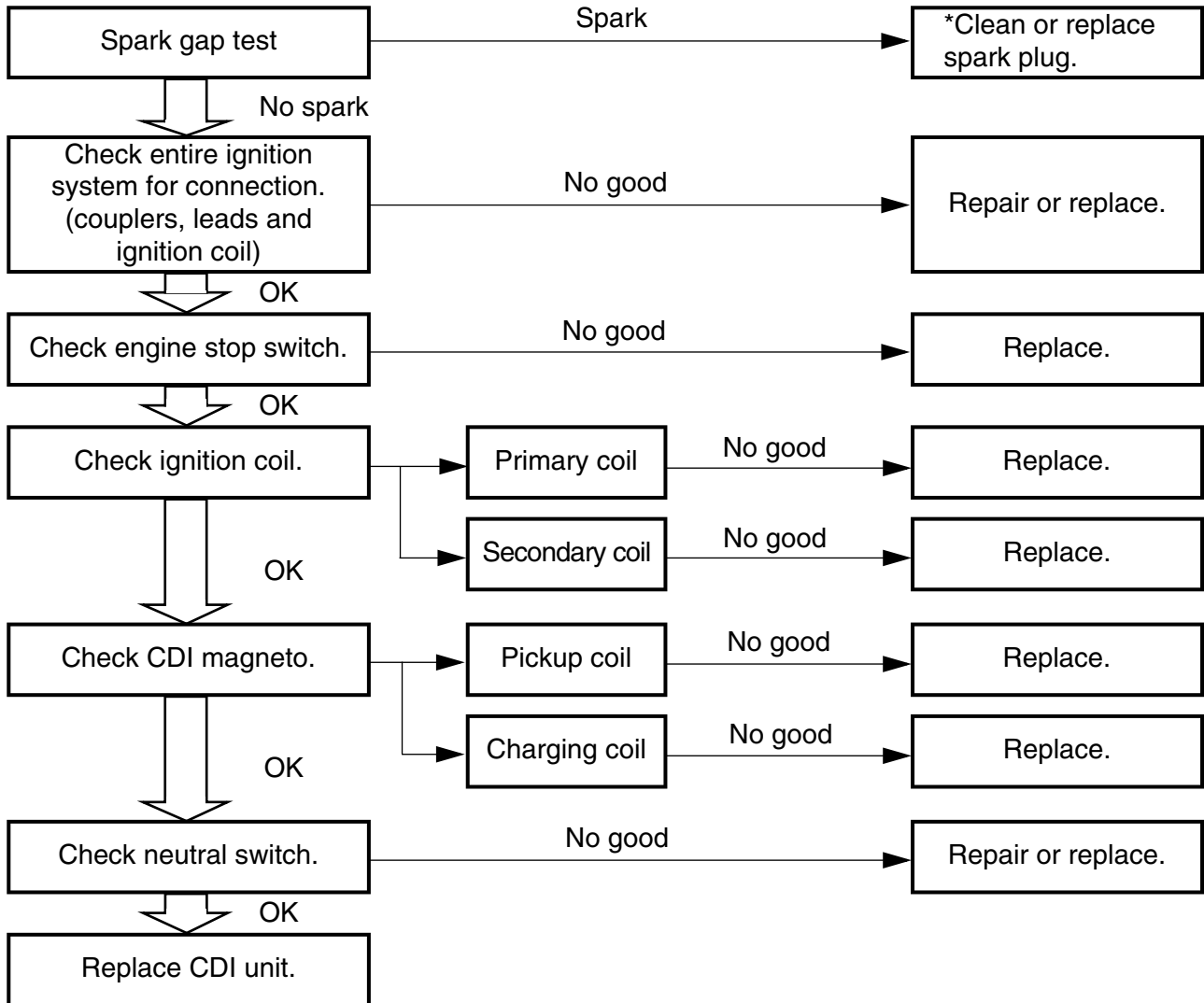


EC620000

IGNITION SYSTEM

INSPECTION STEPS

Use the following steps for checking the possibility of the malfunctioning engine being attributable to ignition system failure and for checking the spark plug which will not spark.



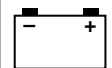
*marked: Only when the ignition checker is used.

NOTE:

- Remove the following parts before inspection.
 - 1) Seat
 - 2) Fuel tank
- Use the following special tools in this inspection.

	<p>Dynamic spark tester: YM-34487</p> <p>Ignition checker: 90890-06754</p>
--	--

	<p>Pocket tester: YU-3112-C/90890-03112</p>
--	--

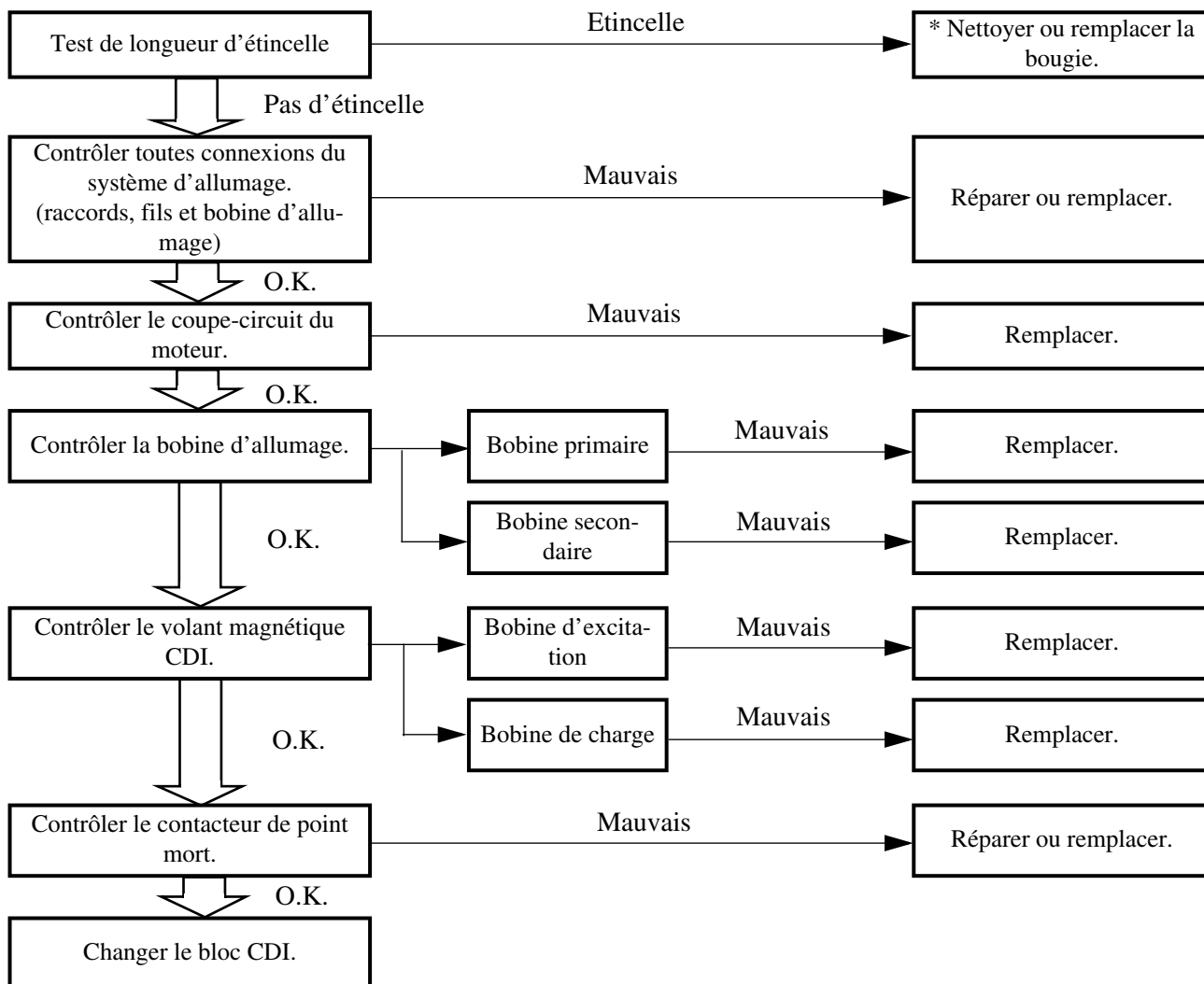


SYSTEME D'ALLUMAGE

ETAPES DU CONTROLE

Se référer au tableau suivant lors de l'inspection du système d'allumage lors de pannes.

Suivre le procédé suivant pour déterminer si le mauvais fonctionnement du moteur est dû à une panne dans le circuit d'allumage et pour vérifier une bougie qui ne produit pas d'étincelle.



Indication *: Seulement quand le contrôleur d'allumage est utilisé.

N.B.:

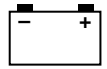
- Déposer les pièces suivantes avant de procéder au dépiage des pannes.
 - 1) Selle
 - 2) Réservoir de carburant
- Se servir de l'outil spécial suivant.



Testeur d'étincelle dynamique:
YM-34487
Contrôleur d'allumage:
90890-06754



Multimètre:
YU-3112-C/90890-03112

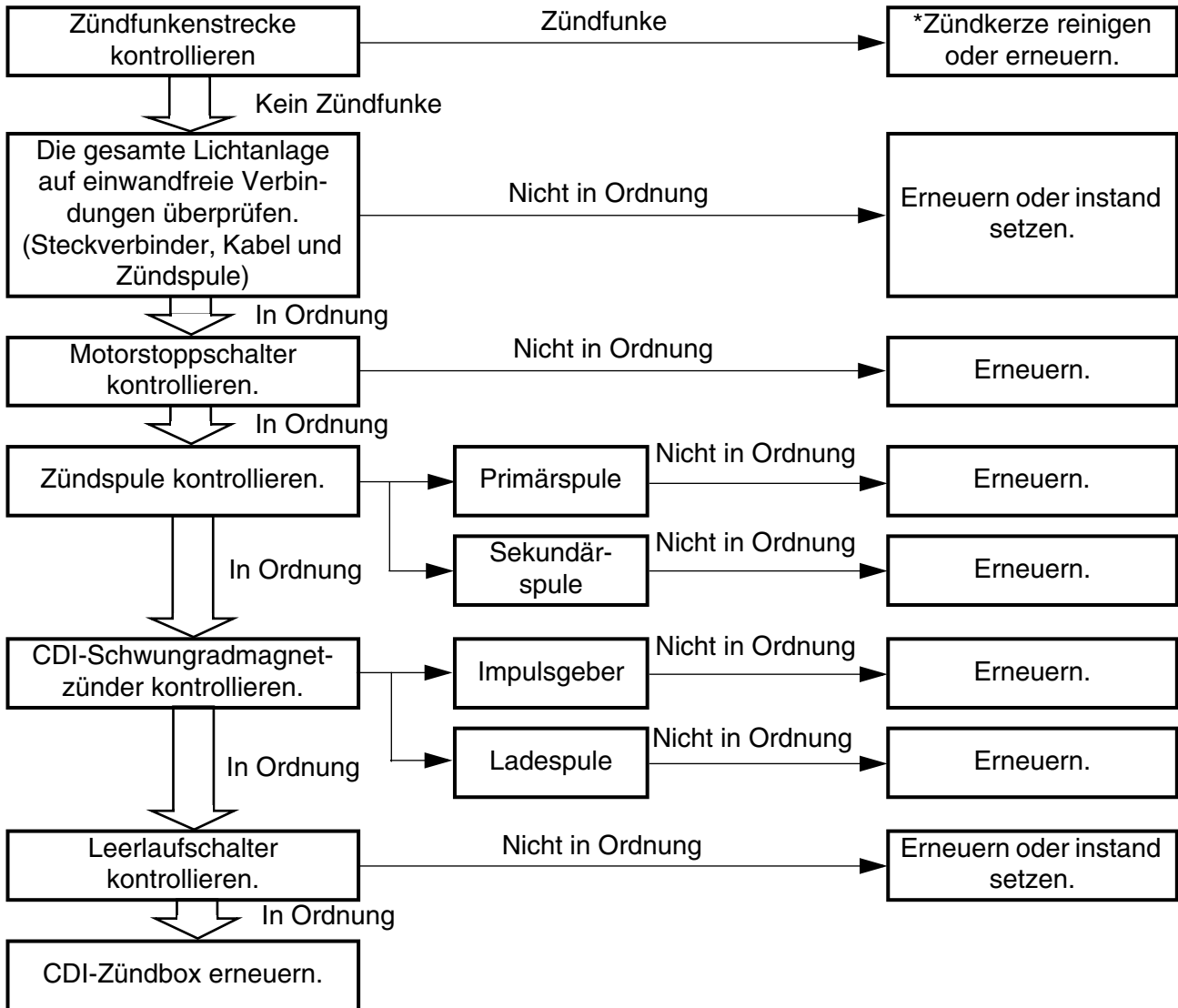


ZÜNDANLAGE

FEHLERSUCHE

Bei der Überprüfung der Zündanlage auf mögliche Störungen ist das folgende Ablaufdiagramm zu beachten.

Folgendes Diagramm hilft zündanlagen- und zündkerzenbedingte Motorstörungen zu beheben.



* Nur wenn der Zündfunkenstreckentester verwendet wird

HINWEIS:

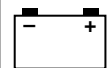
- Die folgenden Teile vor Beginn der Störungsbeseitigung ausbauen.
 - 1) Sitz
 - 2) Kraftstofftank
- Folgendes Spezialwerkzeug benutzen.



Zündfunkenstreckentester:
YM-34487
Zündprüfer:
90890-06754



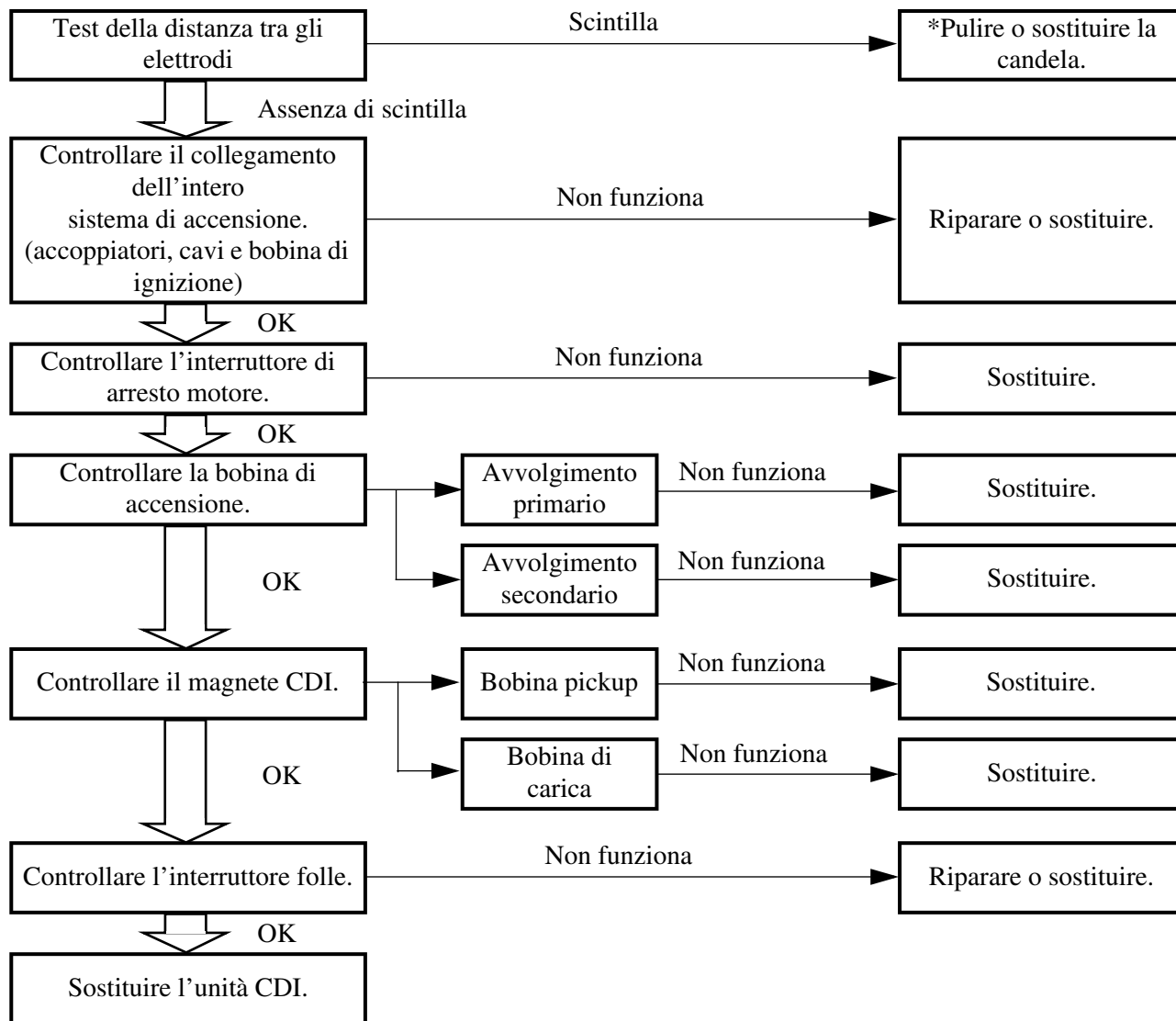
Taschen-Multimeter:
YU-3112-C/90890-03112



IMPIANTO DI ACCENSIONE

FASI DI ISPEZIONE

Utilizzare la procedura seguente per controllare la possibilità che un cattivo funzionamento del motore sia attribuibile ad un guasto al sistema di accensione o per controllare la candela che non emette scintille.



*contrassegnato: Solo quando viene utilizzato il tester dell'accensione.

NOTA:

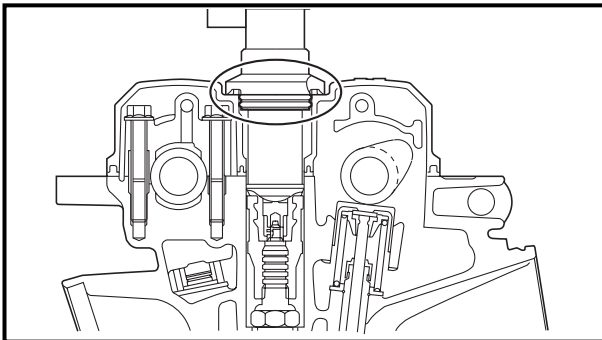
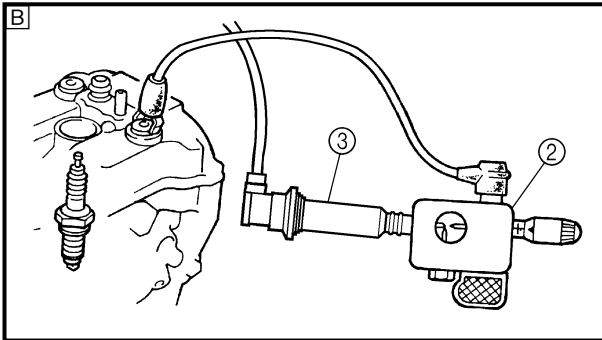
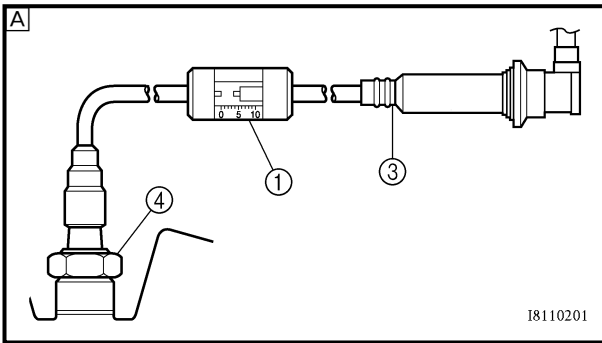
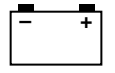
- Rimuovere i pezzi seguenti prima dell'ispezione.
 - 1) Sella
 - 2) Serbatoio del carburante
- Utilizzare i seguenti utensili speciali in questa ispezione.



Tester della dinamicità della scintilla:
YM-34487
Tester dell'accensione:
90890-06754



Tester tascabile:
YU-3112-C/90890-03112



SPARK GAP TEST

1. Disconnect the spark plug cap from spark plug.
2. Remove the ignition coil cap.
3. Connect the dynamic spark tester ① (ignition checker ②) as shown.
 - Ignition coil ③
 - Spark plug ④

Ⓐ For USA and CDN

Ⓑ Except for USA and CDN

4. Kick the kickstarter crank.
5. Check the ignition spark gap.
6. Start engine, and increase spark gap until misfire occurs. (for USA and CDN only)

Minimum spark gap:
6.0 mm (0.24 in)

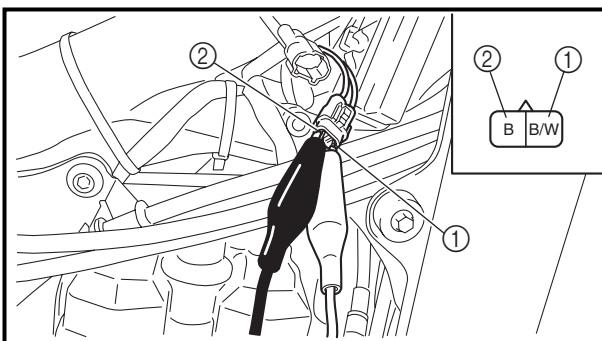
COUPLERS, LEADS AND IGNITION COIL CONNECTION INSPECTION

1. Check:
 - Couplers and leads connection
Rust/dust/looseness/short-circuit → Repair or replace.
 - Ignition coil and spark plug as they are fitted
Push in the ignition coil until it closely contacts the spark plug hole in the cylinder head cover.

ENGINE STOP SWITCH INSPECTION

1. Inspect:
 - Engine stop switch conduct

Tester (+) lead → Black/White lead ①
Tester (-) lead → Black lead ②



		B/W ①	B ②	Tester selector position
	PUSH IN	○	○	
FREE				

No continuous while being pushed → Replace.
Continuous while being freed → Replace.

SYSTEME D'ALLUMAGE ZÜNDANLAGE IMPIANTO DI ACCENSIONE



TEST DE LA LONGUEUR D'ÉTINCELLE D'ALLUMAGE

- Déconnecter le capuchon de bougie de la bougie.
- Déposer le capuchon de la bobine d'allumage.
- Connecter le testeur dynamique d'étincelle ① (testeur d'allumage ②) comme indiqué.
 - Bobine d'allumage ③
 - Bougie ④

- Ⓐ Pour les USA et le CDN
Ⓑ Excepté pour les USA et le CDN

- Actionner le kick.
- Contrôler la longueur d'étincelle d'allumage.
- Démarrer le moteur et augmenter la longueur d'étincelle jusqu'à ce qu'un raté se produise. (uniquement USA et CDN)



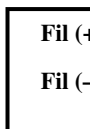
Longueur d'étincelle minimum:
6,0 mm (0,24 in)

CONTROLE DES CONNEXIONS DES RACCORDS, FILS ET BOBINE D'ALLUMAGE

- Contrôler:
 - Connexion de coupleurs et fils
Rouille/poussière/jeu/court-circuit → Réparer ou remplacer.
 - Bobine d'allumage et bougie telles quelles
Insérer la bobine d'allumage jusqu'à ce qu'elle touche le trou de bougie dans le couvercle de la culasse.

CONTROLE DU COUPE-CIRCUIT DU MOTEUR

- Vérifier:
 - Continuité du coupe-circuit du moteur



Fil (+) de multimètre → Fil noir/blanc ①
Fil (-) de multimètre → Fil noir ②

	B/W ①	B ②	Position de sélecteur du multimètre
EN-FONCE	○	○	Ω × 1
RE-LACHE			

Pas de continuité lorsqu'enfoncé → Remplacer.
Continuité lorsque relâché → Remplacer.

ZÜNDFUNKENSTRECKE KONTROLLIEREN

- Den Zündkerzenstecker von der Zündkerze abziehen.
- Den Zündspulendeckel ausbauen.
- Den Zündfunkenstreckentester ① (bzw. ②) wie abgebildet anschließen.
 - Zündspule ③
 - Zündkerze ④

- Ⓐ Nur USA und CDN
Ⓑ Nicht USA und CDN

- Den Motor mit dem Kickstarter durchdrehen.
- Die Zündfunkenstrecke kontrollieren.
- Den Motor anlassen und die Zündfunkenstrecke vergrößern, bis es zu Fehlzündungen kommt (nur USA und CDN).



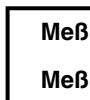
Min. Zündfunkenstrecke:
6,0 mm (0,24 in)

STECKVERBINDER-, KABEL- UND ZÜNDSPULENANSCHLÜSSE KONTROLLIEREN

- Kontrollieren:
 - Steckverbinder- und Kabelanschlüsse
Rost/Staub/Lockerheit/Kurzschluß → Instand setzen oder erneuern.
 - Zündspule und Zündkerze wie angebracht
Die Zündspule eindrücken, bis sie das Zündkerzenloch im Zylinderkopfdeckel fest berührt.

MOTORSTOPPSCHALTER KONTROLLIEREN

- Kontrollieren:
 - Motorstoppschalter (auf Durchgang)



Meßkabel (+) → schwarz/weiß ①
Meßkabel (-) → schwarz ②

	B/W ①	B ②	Meßgerät-Einstel-
GE-DRÜCKT	○	○	Ω × 1
FREI			

Kein Durchgang bei gedrücktem Schalter → Erneuern.
Durchgang bei freigelassenem Schalter → Erneuern.

TEST DELLA DISTANZA TRA GLI ELETTRODI

- Staccare il cappuccio della candela.
- Rimuovere il cappuccio della bobina di ignizione.
- Collegare il tester della dinamicità della scintilla ① (tester dell'accensione ②) come illustrato.
 - Bobina di accensione ③
 - Candela ④

- Ⓐ Per USA e CDN
Ⓑ Tranne USA e CDN

- Agire sulla pedivella di avviamento.
- Controllare la distanza tra gli elettrodi.
- Avviare il motore ed aumentare la distanza tra gli elettrodi fino a che non si verifica uno scatto a vuoto. (Solo per USA e CDN)



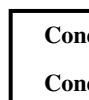
Distanza minima tra gli elettrodi:
6,0 mm (0,24 in)

ISPEZIONE DEL COLLEGAMENTO DEGLI ACCOPPIATORI, DEI CAVI E DELLA BOBINA DI IGNIZIONE

- Controllare:
 - Collegamento degli accoppiatori e dei cavi
Ruggine/polvere/allentamento/cortocircuito → Riparare o sostituire.
 - Collocazione della bobina di ignizione e della candela
Spingere in dentro la bobina di ignizione fino a che è in stretto contatto con il foro candela nel coperchio della testata cilindro.

ISPEZIONE DELL'INTERRUTTORE DI ARRESTO DEL MOTORE

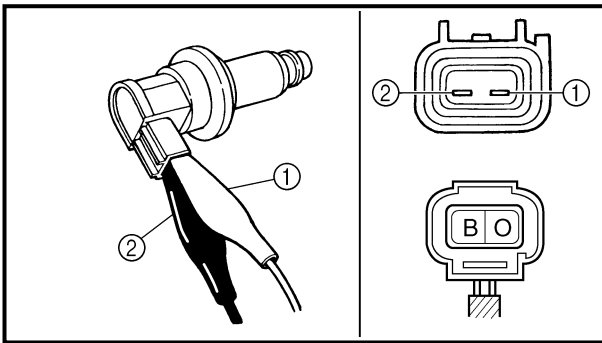
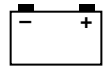
- Ispezionare:
 - Conduzione interruttore di arresto motore



Conduttore (+) del tester → Conduttore nero/bianco ①
Conduttore (-) del tester → Conduttore nero ②

	B/W ①	B ②	Posizione selettore tester
PRE-MUTO	○	○	Ω × 1
RILASCIATO			

Assenza di continuità se premuto → Sostituire.
Continuità se rilasciato → Sostituire.




EC626002

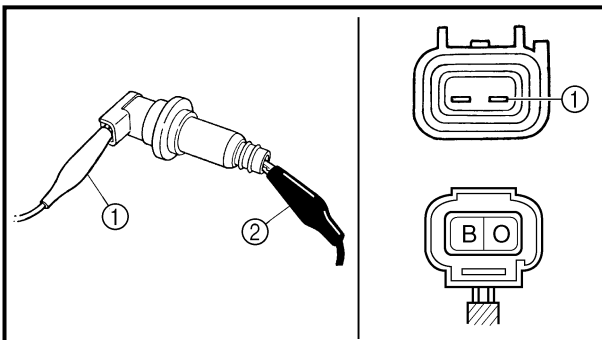
IGNITION COIL INSPECTION

1. Inspect:

- Primary coil resistance
Out of specification → Replace.

Tester (+) lead → Orange lead ①
Tester (-) lead → Black lead ②

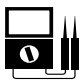
 Primary coil resistance	Tester selector position
0.08 ~ 0.10 Ω at 20 °C (68 °F)	Ω × 1

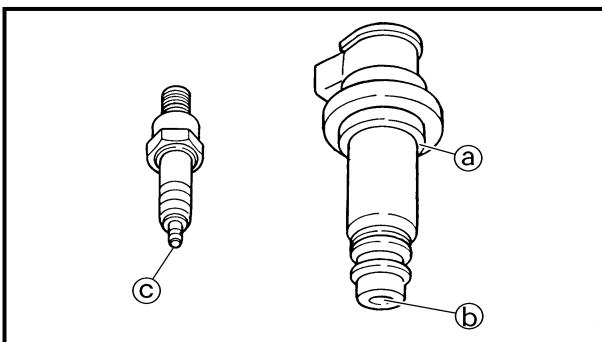


2. Inspect:

- Secondary coil resistance
Out of specification → Replace.

Tester (+) lead → Orange lead ①
Tester (-) lead → Spark plug terminal ②

 Secondary coil resistance	Tester selector position
4.6 ~ 6.8 kΩ at 20 °C (68 °F)	kΩ × 1



3. Inspect:


- Sealed portion of ignition coil (a)
- Spark plug terminal pin (b)
- Threaded portion of spark plug (c)
Wear → Replace.

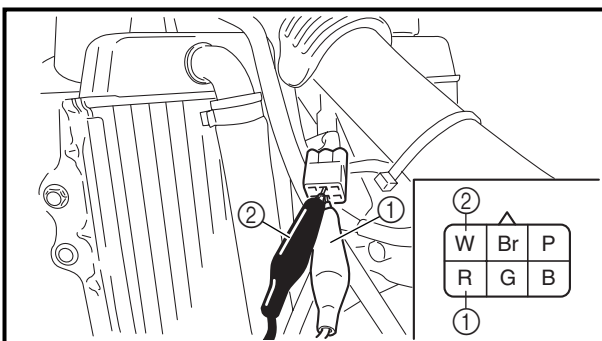
CDI MAGNETO INSPECTION

1. Inspect:

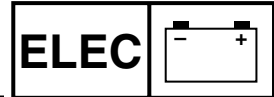
- Pickup coil resistance
Out of specification → Replace.

Tester (+) lead → Red lead ①
Tester (-) lead → White lead ②

 Pickup coil resistance	Tester selector position
248 ~ 372 Ω at 20 °C (68 °F)	Ω × 100



SYSTEME D'ALLUMAGE ZÜNDANLAGE IMPIANTO DI ACCENSIONE



CONTROLE DE LA BOBINE D'ALLUMAGE

- Vérifier:
 - Résistance de bobine primaire
Hors spécification → Remplacer.

Fil (+) de multimètre → Fil orange ①
Fil (-) de multimètre → Fil noir ②

	Résistance de bobine primaire	Position de sélecteur de multimètre
	0,08 à 0,10 Ω à 20 °C (68 °F)	Ω × 1

- Vérifier:
 - Résistance de bobine secondaire
Hors spécification → Remplacer.

Fil (+) de multimètre → Fil orange ①
Fil (-) de multimètre → Borne de bougie ②

	Résistance de bobine secondaire	Position de sélecteur de multimètre
	4,6 à 6,8 kΩ à 20 °C (68 °F)	kΩ × 1

- Vérifier:
 - Partie étanche de la bobine d'allumage ③
 - Broche de la bougie ④
 - Filetage de la bougie ⑤
Usé → Remplacer.

CONTROLE DU VOLANT MAGNETIQUE

- Vérifier:
 - Résistance de bobine d'excitation
Hors spécification → Remplacer.

Fil (+) de multimètre → Fil rouge ①
Fil (-) de multimètre → Fil blanc ②

	Résistance de bobine d'excitation	Position de sélecteur de multimètre
	248 à 372 Ω à 20 °C (68 °F)	Ω × 100

ZÜNDSPULE KONTROLLIEREN

- Kontrollieren:
 - Primärspulen-Widerstand
Unvorschriftsmäßig → Erneuern.

Meßkabel (+) → orange ①
Meßkabel (-) → schwarz ②

	Primärspulen-Widerstand	Meßgerät-Einstellung
	0,08–0,10 Ω bei 20 °C (68 °F)	Ω × 1

- Kontrollieren:
 - Sekundärspulen-Widerstand
Unvorschriftsmäßig → Erneuern.

Meßkabel (+) → orange ①
Meßkabel (-) → Zündkerzenkontakt ②

	Sekundärspulen-Widerstand	Meßgerät-Einstellung
	4,6–6,8 kΩ bei 20 °C (68 °F)	kΩ × 1

- Kontrollieren:
 - Abgedichteter Teil der Zündspule ③
 - Zündkerzenkontaktstift ④
 - Gewindeteil der Zündkerze ⑤
Verschleiß → Erneuern.

CDI-SCHWUNGRADMAGNETZÜNDER KONTROLLIEREN

- Kontrollieren:
 - Impulsgeber-Widerstand
Unvorschriftsmäßig → Erneuern.

Meßkabel (+) → rot ①
Meßkabel (-) → weiß ②

	Impulsgeber-Widerstand	Meßgerät-Einstellung
	248–372 Ω bei 20 °C (68 °F)	Ω × 100

ISPEZIONE BOBINA DI ACCENSIONE

- Ispezionare:
 - Resistenza avvolgimento primario
Fuori specifica → Regolare.

Conduttore (+) del tester → Conduttore arancione ①
Conduttore (-) del tester → Conduttore nero ②

	Resistenza avvolgimento primario	Posizione selettore tester
	0,08 ~ 0,10 Ω a 20 °C (68 °F)	Ω × 1

- Ispezionare:
 - Resistenza avvolgimento secondario
Fuori specifica → Regolare.

Conduttore (+) del tester → Conduttore arancione ①
Conduttore (-) del tester → Terminale candela ②

	Resistenza avvolgimento secondario	Posizione selettore tester
	4,6 ~ 6,8 kΩ a 20 °C (68 °F)	kΩ × 1

- Ispezionare:
 - Parte sigillata della bobina di ignizione ③
 - Terminale a piedino della candela ④
 - Parte filettata della candela ⑤
Usurato → Regolare.

ISPEZIONE MAGNETE CDI

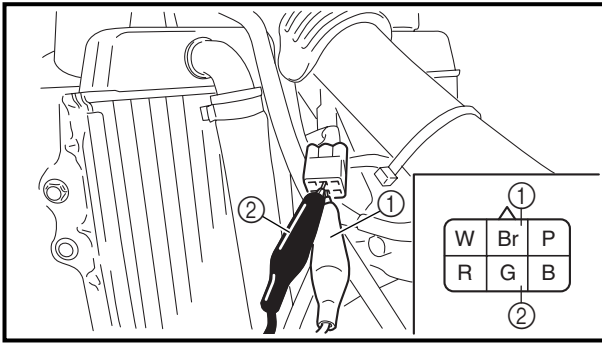
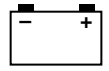
- Ispezionare:
 - Resistenza della bobina pickup
Fuori specifica → Regolare.

Conduttore (+) del tester → Conduttore rosso ①
Conduttore (-) del tester → Conduttore bianco ②

	Resistenza della bobina pickup	Posizione selettore tester
	248 ~ 372 Ω a 20 °C (68 °F)	Ω × 100

IGNITION SYSTEM

ELEC



2. Inspect:

- Charging coil 1 resistance
Out of specification → Replace.

Tester (+) lead → Brown lead ①
Tester (-) lead → Green lead ②

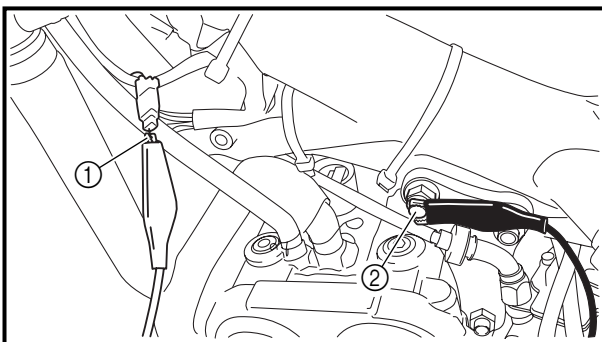
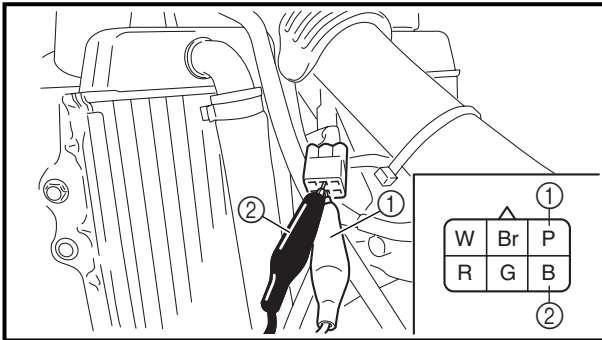
	Charging coil 1 resistance	Tester selector position
	720 ~ 1,080 Ω at 20 °C (68 °F)	Ω × 100

3. Inspect:

- Charging coil 2 resistance
Out of specification → Replace.

Tester (+) lead → Pink lead ①
Tester (-) lead → Black lead ②

	Charging coil 2 resistance	Tester selector position
	44 ~ 66 Ω at 20 °C (68 °F)	Ω × 10



NEUTRAL SWITCH INSPECTION

1. Inspect:

- Neutral switch conduct

Tester (+) lead → Sky blue lead ①
Tester (-) lead → Ground ②

		Sb ①	Ground ②	Tester selector position
	NEUTRAL	○	○	Ω × 1
	IN GEAR			

No continuous while in neutral → Replace.

Continuous while in gear → Replace.

EC628000

CDI UNIT INSPECTION


Check all electrical components. If no fault is found, replace the CDI unit. Then check the electrical components again.

SYSTEME D'ALLUMAGE ZÜNDANLAGE IMPIANTO DI ACCENSIONE




2. Vérifier:
- Résistance de bobine de charge 1
Hors spécification → Remplacer.

Fil (+) de multimètre → Fil brun ①
Fil (-) de multimètre → Fil vert ②

	Résistance de bobine de charge 1	Position de sélecteur de multimètre
	720 à 1.080 Ω à 20 °C (68 °F)	Ω × 100


3. Vérifier:
- Résistance de bobine de source 2
Hors spécification → Remplacer.

Fil (+) de multimètre → Fil rose ①
Fil (-) de multimètre → Fil noir ②

	Résistance de bobine de charge 2	Position de sélecteur de multimètre
	44 à 66 Ω à 20 °C (68 °F)	Ω × 10


2. Kontrollieren:
- Widerstand der Erregerspule 1
Unvorschriftsmäßig → Erneuern.

Meßkabel (+) → braun ①
Meßkabel (-) → grün ②

	Widerstand der Erregerspule 1	Meßgerät-Einstellung
	720–1.080 Ω bei 20 °C (68 °F)	Ω × 100


3. Kontrollieren:
- Widerstand der Erregerspule 2
Unvorschriftsmäßig → Erneuern.

Meßkabel (+) → rosa ①
Meßkabel (-) → schwarz ②

	Widerstand der Erregerspule 2	Meßgerät-Einstellung
	44–66 Ω bei 20 °C (68 °F)	Ω × 10


2. Ispezionare:
- Resistenza bobina di carica 1
Fuori specifica → Sostituire.

Conduttore (+) del tester → Conduttore marrone ①
Conduttore (-) del tester → Conduttore verde ②

	Resistenza bobina di carica 1	Posizione selettore tester
	720 ~ 1.080 Ω a 20 °C (68 °F)	Ω × 100

3. Ispezionare:
- Resistenza bobina di carica 2
Fuori specifica → Sostituire.


Conduttore (+) del tester → Conduttore rosa ①
Conduttore (-) del tester → Conduttore nero ②

	Resistenza bobina di carica 2	Posizione selettore tester
	44 ~ 66 Ω a 20 °C (68 °F)	Ω × 10

CONTROLE DU CONTACTEUR DE POINT MORT

1. Vérifier:
- Continuité du contacteur de point mort

Fil (+) de multimètre → Fil bleu ciel ①
Fil (-) de multimètre → Masse ②

	Sb ①	Masse ②	Position du sélecteur de multimètre
Point mort	○	○	Ω × 1
Em-brayé			

Pas de continuité quand au point mort → Remplacer.
Continuité quand vitesse engagée → Remplacer.

CONTROLE DU BLOC CDI

Vérifier tous les équipements électriques. Si aucun défaut n'est trouvé, remplacer le bloc CDI, puis vérifier à nouveau les équipements électriques.

LEERLAUFSCHALTER KONTROLLIEREN

1. Kontrollieren:
- Leerlaufschalter (auf Durchgang)

Meßkabel (+) → hellblau ①
Meßkabel (-) → Masse ②

	Sb ①	Masse ②	Meßgerät-Einstellung
LEER-LAUF	○	○	Ω × 1
GANG EINGE-LEGT			

Kein Durchgang in Leerlaufstellung → Erneuern.
Durchgang bei eingelegtem Gang → Erneuern.


CDI-ZÜNDBOX KONTROLLIEREN

Die gesamte elektrische Anlage kontrollieren. Falls kein Defekt vorhanden, die CDI-Zündbox erneuern. Danach die gesamte elektrische Anlage erneut kontrollieren.

ISPEZIONE INTERRUOTTORE FOLLE

1. Ispezionare:
- Conduzione interruttore di folle

Conduttore (+) del tester → Cavo azzurro ①
Conduttore (-) del tester → Massa ②

	Sb ①	Massa ②	Posizione selettore tester
FOLLE	○	○	Ω × 1
MAR-CIA INGRA-			

Assenza di continuità se in folle → Sostituire.

Assenza di continuità se a marcia ingranata → Sostituire.

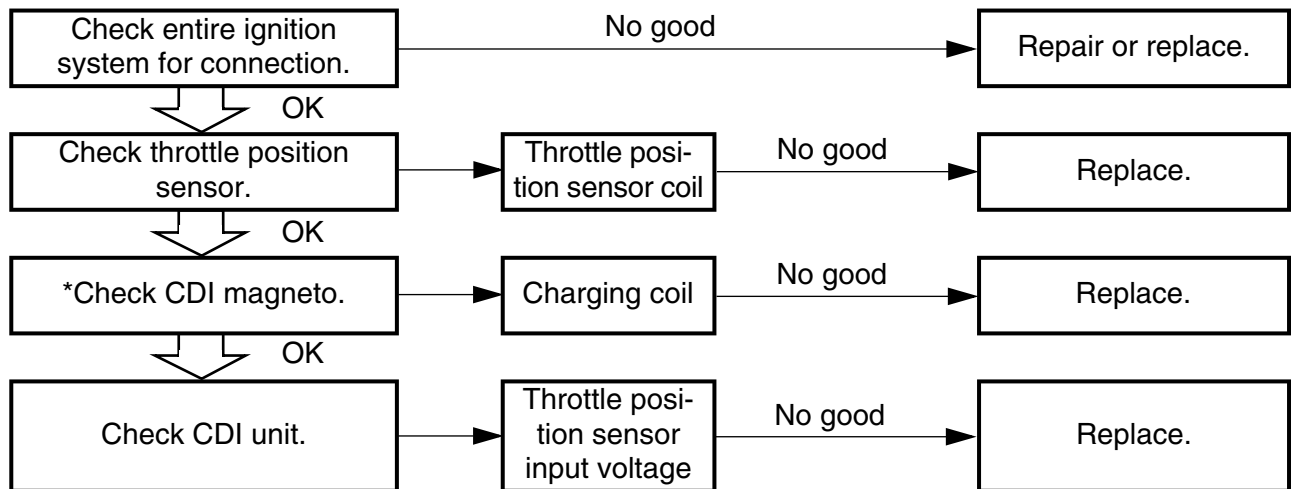
ISPEZIONE UNITÀ CDI

Controllare tutti i componenti elettrici. In assenza di guasti, sostituire l'unità CDI. Quindi ricontrollare i componenti elettrici.

THROTTLE POSITION SENSOR SYSTEM

INSPECTION STEPS

If the throttle position sensor will not operate, use the following inspection steps.



*marked: Refer to "IGNITION SYSTEM" section.

NOTE:

Use the following special tools in this inspection.

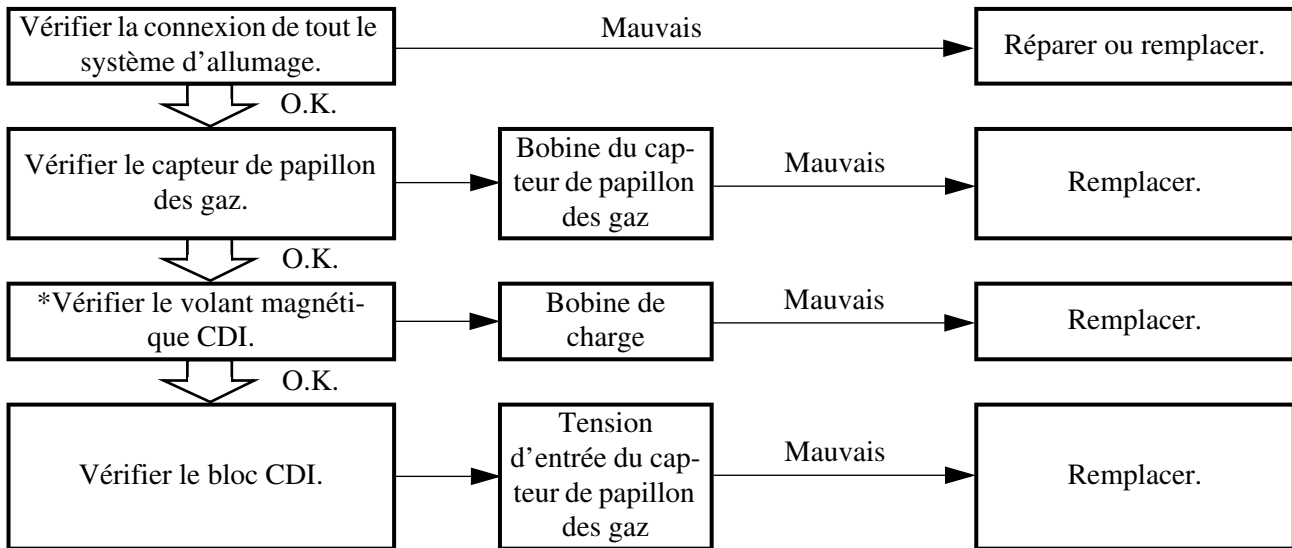


Pocket tester:
YU-3112-C/90890-03112

CIRCUIT DU CAPTEUR DE PAPILLON DES GAZ

ETAPES DU CONTROLE

Si le capteur de papillon des gaz ne fonctionne pas, effectuer les contrôles suivants.

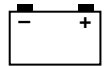


Indication *: Voir la section "SYSTEME D'ALLUMAGE".

N.B.:

Utiliser les outils spéciaux suivants dans ce dépiage des pannes.

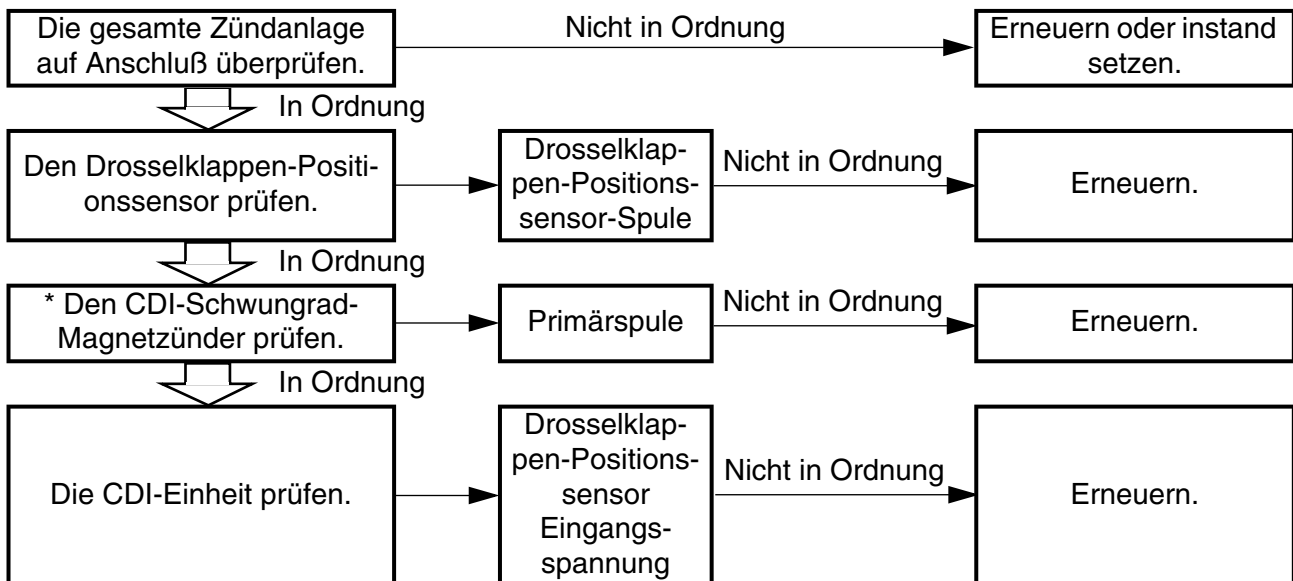
	Multimètre: YU-3112-C/90890-03112
--	--



DROSSELKLAPPEN-POSITIONSSENSOR

INSPEKTIONSSCHRITTE

Wenn Drosselklappen-Positionssensor nicht arbeitet, mit den folgenden Schritten überprüfen.



* Siehe unter "ZÜNDANLAGE".

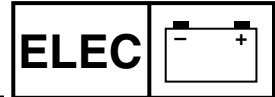
HINWEIS:

Folgendes Spezialwerkzeug verwenden.



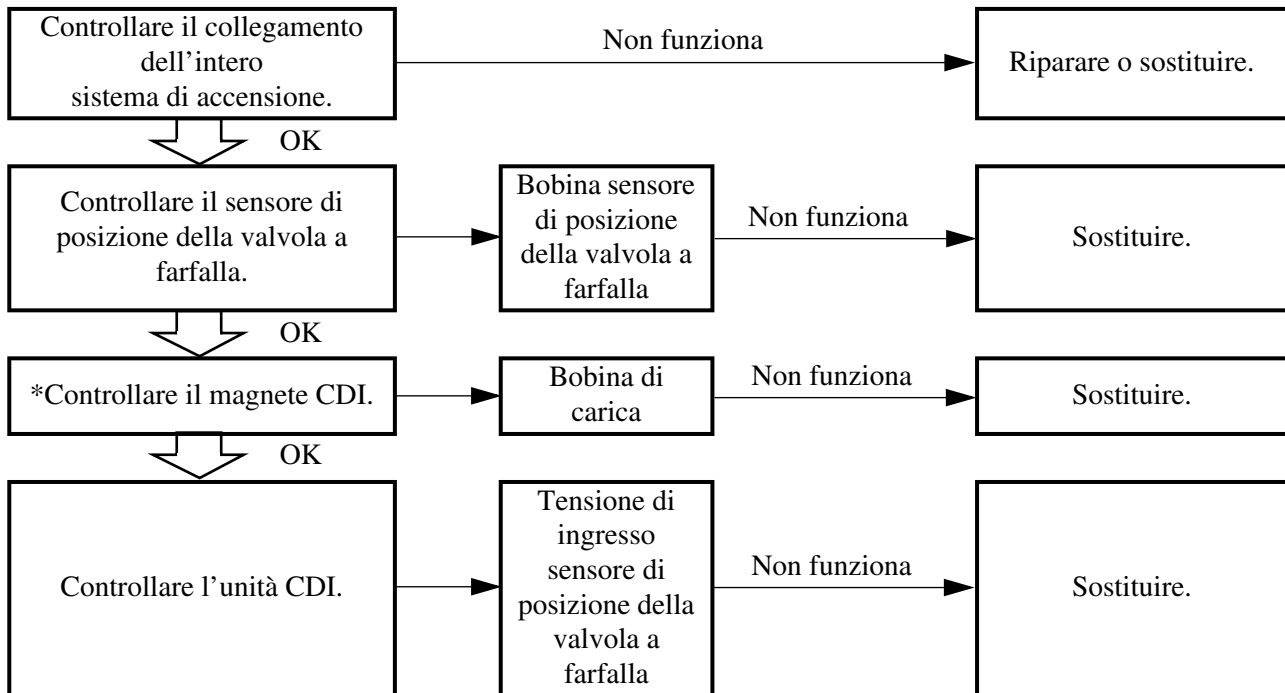
Taschen-Multimeter:
YU-3112-C/90890-03112

SISTEMA SENSORE DELLA POSIZIONE DELLA VALVOLA A FARFALLA



SISTEMA SENSORE DELLA POSIZIONE DELLA VALVOLA A FARFALLA FASI DI ISPEZIONE

Se il sensore di posizione della valvola a farfalla non funziona, seguire la seguente procedura.



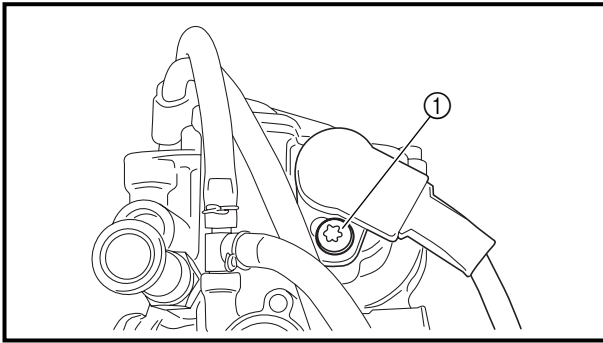
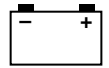
*contrassegnato: Fare riferimento al paragrafo "IMPIANTO DI ACCENSIONE".

NOTA:

Utilizzare i seguenti utensili speciali in questa ispezione.



**Tester tascabile:
YU-3112-C/90890-03112**



HANDLING NOTE

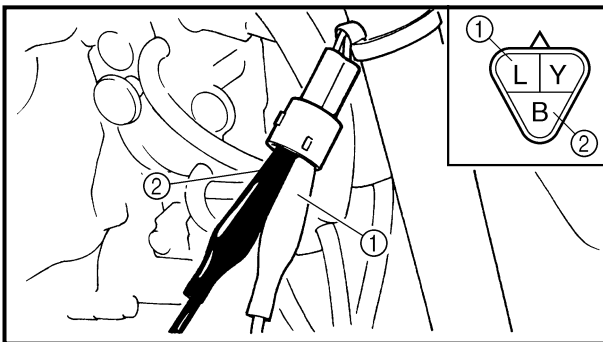
CAUTION:

Do not loosen the screws (throttle position sensor) ① except when changing the throttle position sensor due to failure because it will cause a drop in engine performance.

EC624000

COUPLERS AND LEADS CONNECTION INSPECTION


- Check:
 - Couplers and leads connection
Rust/dust/looseness/short-circuit → Repair or replace.

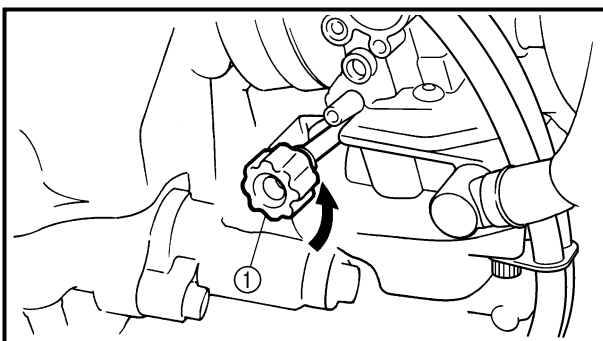


THROTTLE POSITION SENSOR COIL INSPECTION

- Inspect:
 - Throttle position sensor coil resistance
Out of specification → Replace.

Tester (+) lead → Blue lead ①
Tester (-) lead → Black lead ②

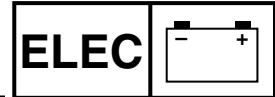
	Throttle position sensor coil resistance	Tester selector position
	4 ~ 6 kΩ at 20 °C (68 °F)	kΩ × 1



- Loosen:
 - Throttle stop screw ①

NOTE:

Turn out the throttle stop screw until the throttle shaft is in the full close position.



REMARQUE

ATTENTION:
 Ne pas desserrer les vis (capteur de position des gaz) ① sauf s'il faut changer le capteur de position en raison d'un problème, sinon le moteur sera moins performant.

CONTROLE DES CONNEXIONS DES COUPLEURS ET DES FILS

- Vérifier:
 - Connexion coupleurs et fils
 Rouille/poussière/desserrment/court-circuit → Réparer ou remplacer.

CONTROLE DE LA BOBINE DE CAPTEUR DE PAPILLON DES GAZ

- Contrôler:
 - Résistance de la bobine du capteur de papillon des gaz
 Hors spécifications → Remplacer.

Fil (+) de multinètre → Fil bleu ①
 Fil (-) de multinètre → Fil noir ②

	Fiche rapide de fil de capteur de position de papillon des gaz	Position du sélecteur de l'appareil de contrôle
	4 à 6 kΩ à 20 °C (68 °F)	kΩ × 1

- Serrer:
 - Vis d'arrêt d'accélérateur ①

N.B.:
 Tourner la vis d'arrêt d'accélérateur jusqu'à ce que l'axe de l'accélérateur soit en position de fermeture complète.

HINWEIS ZUM UMGANG

ACHTUNG:
 Nicht die Schrauben (Drosselpositionssensor, TPS) ① lösen, ausgenommen wenn der Drosselpositionssensor aufgrund von Fehlfunktion ausgetauscht werden muß, denn dadurch wird ein Nachlassen der Motorleistung bewirkt.

INSPEKTION DER STECKVERBINDUNGEN UND KABELANSCHLÜSSE

- Prüfen:
 - Steckverbindungen und Kabelanschlüsse
 Rost/Staub/Lockerung/Kurzschluß → Reparieren oder austauschen.

INSPEKTION DER TPS-SPULE

- Prüfen:
 - Widerstand der Drosselklappen-Positionssensor-Spule
 Außerhalb des Sollwerts → Austauschen.

Prüfgerätkabel (+) → Blau ①
 Prüfgerätkabel (-) → Schwarz ②

	Widerstand der Drosselklappen-Positionssensor-Spule	Prüfgeräteinstellung
	4–6 kΩ bei 20 °C (68 °F)	kΩ × 1

- Lockerung:
 - Drosselklappen-Anschlagsschraube ①

HINWEIS:
 Die Drosselklappen-Anschlagsschraube herausdrehen, bis die Drosselklappenwelle vollständig geschlossen ist.

NOTA SUL MANEGGIO

ATTENZIONE:
 Non allentare le viti (sensore di posizione della valvola a farfalla) ① tranne quando si cambia il sensore di posizione della valvola a farfalla a causa di guasti, perché questo causa una diminuzione delle prestazioni del motore.

ISPEZIONE DEI COLLEGAMENTI DEGLI ACCOPPIATORI E DEI CAVI

- Controllare:
 - Collegamento degli accoppiatori e dei cavi
 Ruggine/polvere/allentamento/cortocircuito → Riparare o sostituire.

ISPEZIONE BOBINA SENSORE DELLA POSIZIONE DELLA VALVOLA A FARFALLA

- Ispezionare:
 - Resistenza bobina sensore di posizione della valvola a farfalla
 Fuori specifica → Regolare.

Conduttore (+) del tester → Conduttore blu ①
 Conduttore (-) del tester → Conduttore nero ②

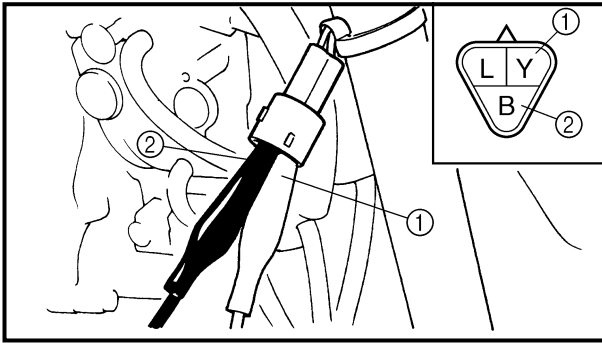
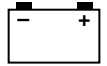
	Resistenza bobina sensore di posizione della valvola a farfalla	Posizione selettore tester
	4 ~ 6 kΩ a 20 °C (68 °F)	kΩ × 1

- Allentare:
 - Vite di arresto della valvola a farfalla ①

NOTA:
 Svitare la vite di arresto della valvola a farfalla finché l'albero della valvola a farfalla non si trova in posizione di completa chiusura.

THROTTLE POSITION SENSOR SYSTEM

ELEC



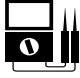
3. Inspect:

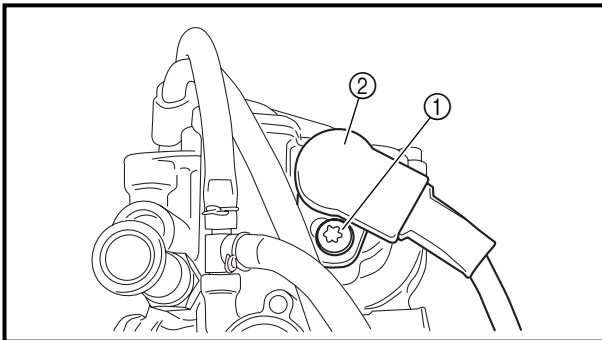
- Throttle position sensor coil variable resistance

Check that the resistance is increased as the throttle grip is moved from the full close position to the full open position.

Out of specification → Replace.

Tester (+) lead → Yellow lead ①
Tester (-) lead → Black lead ②

	Throttle position sensor coil variable resistance		Tester selector position
	Full closed	Full opened	kΩ × 1
	Zero ~ 3 kΩ at 20 °C (68 °F)	4 ~ 6 kΩ at 20 °C (68 °F)	



THROTTLE POSITION SENSOR REPLACEMENT AND ADJUSTMENT

1. Remove:

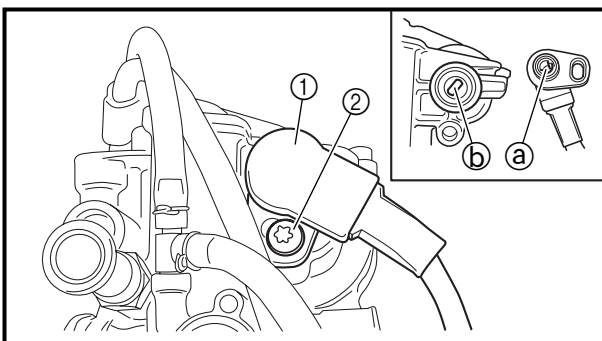
- Throttle position sensor coupler
- Screw (throttle position sensor) ①
- Throttle position sensor ②

NOTE:

Loosen the screws (throttle position sensor) using the T25 bit.

2. Replace:

- Throttle position sensor



3. Install:

- Throttle position sensor ①
- Screw (throttle position sensor) ②

NOTE:

- Align the slot ① in the throttle position sensor with the projection ② on the carburetor.
- Temporarily tighten the screws (throttle position sensor).



3. Contrôler:
- Résistance variable de la bobine du capteur de papillon des gaz
- S'assurer que la résistance augmente lorsque la poignée des gaz est tournée de la position de fermeture complète à la position d'ouverture complète.
Hors spécifications → Remplacer.

Fil (+) de multimètre → Fil jaune ①
Fil (-) de multimètre → Fil noir ②

	Résistance variable de la bobine du capteur de papillon des gaz		Position du sélecteur de multimètre
	Fermeture complète	Ouverture complète	
	0 à 3 kΩ à 20 °C (68 °F)	4 à 6 kΩ à 20 °C (68 °F)	kΩ × 1

REMPACEMENT ET REGLAGE DU CAPTEUR DE PAPILLON DES GAZ

1. Déposer:
- Fiche rapide du capteur de papillon des gaz
 - Vis (capteur de papillon des gaz) ①
 - Capteur de papillon des gaz ②

N.B.: _____

Desserrer les vis (capteur de papillon des gaz) à l'aide d'un embout T25.

2. Remplacer:
- Capteur de papillon des gaz

3. Installer:
- Capteur de papillon des gaz ①
 - Vis (capteur de papillon des gaz) ②

N.B.: _____

- Aligner la fente ③ pratiquée dans le capteur de papillon des gaz sur la saillie ④ du carburateur.
- Serrer provisoirement les vis (capteur de papillon des gaz).

3. Prüfen:
- Regelwiderstand der Drosselklappen-Positionssensor-Spule
- Prüfen, ob sich der Widerstand erhöht, während der geschlossene Gasdrehgriff ganz aufgedreht wird.
Außerhalb des Sollwerts → Austauschen.

Prüfgerätkabel (+) → Gelbe ①
Prüfgerätkabel (-) → Schwarz ②

	Drosselklappen-Positionssensor-Spulenwiderstand		Prüfgeräteeinstellung
	Ganz geschlossen	Ganz offen	
	0–3 kΩ bei 20 °C (68 °F)	4–6 kΩ bei 20 °C (68 °F)	kΩ × 1

TPS-AUSTAUSCH UND EINSTELLUNG

1. Entfernen:
- TPS-Steckverbindung
 - Schraube (Drosselklappen-sensor) ①
 - Drosselklappensensor ②

HINWEIS: _____

Die Schrauben (Drosselklappenpositionssensor) mit dem T25 Bit lösen.

2. Austauschen:
- Drosselklappensensor

3. Einbauen:
- Drosselklappensensor ①
 - Schraube (Drosselklappensensor) ②

HINWEIS: _____

- Die Kerbe ③ im Drosselklappensensor auf den Vorsprung ④ am Vergaser ausrichten.
- Die Schrauben (Drosselklappensensor) vorübergehend festziehen.

3. Ispezionare:
- Resistenza variabile bobina sensore di posizione della valvola a farfalla
- Controllare che la resistenza aumenti quando la manopola dell'acceleratore si sposta dalla posizione di chiusura completa alla posizione di apertura completa.
Fuori specifica → Regolare.

Conduttore (+) del tester → Conduttore giallo ①
Conduttore (-) del tester → Conduttore nero ②

	Resistenza variabile bobina sensore di posizione della valvola a farfalla		Posizione selettore tester
	Completamente chiuso	Completamente aperto	
	Zero ~ 3 kΩ a 20 °C (68 °F)	4 ~ 6 kΩ a 20 °C (68 °F)	kΩ × 1

SOSTITUZIONE E REGOLAZIONE DEL SENSORE DI POSIZIONE

1. Rimuovere:
- Sensore di posizione della valvola a farfalla
 - Vite (sensore di posizione della valvola a farfalla) ①
 - Sensore di posizione della valvola a farfalla ②

NOTA: _____

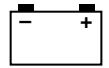
Svitare le viti (sensore di posizione della valvola a farfalla) utilizzando la punta T25.

2. Sostituire:
- Sensore di posizione della valvola a farfalla

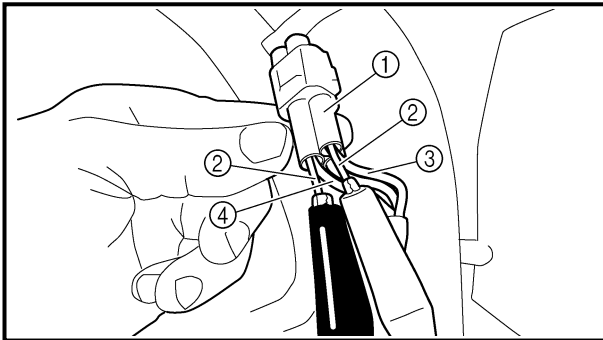
3. Installare:
- Sensore di posizione della valvola a farfalla ①
 - Vite (sensore di posizione della valvola a farfalla) ②

NOTA: _____

- Allineare la fessura ③ nel sensore di posizione della valvola a farfalla alla sporgenza ④ sul carburatore.
- Serrare temporaneamente le viti (sensore di posizione della valvola a farfalla).



4. Install:
 - Throttle position sensor coupler
5. Adjust:
 - Engine idling speed
Refer to “ENGINE IDLING SPEED ADJUSTMENT” section in the CHAPTER 3.



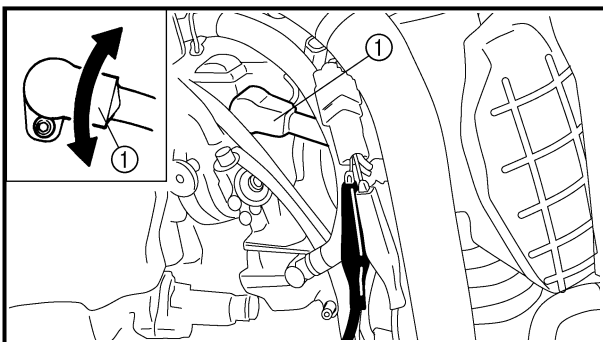
6. Insert the thin electric conductors ② (lead) into the throttle position sensor coupler ①, as shown, and connect the tester to them.

Tester (+) lead → Yellow lead ③
Tester (-) lead → Black lead ④

CAUTION: _____

- Do not insert the electric conductors more than required because it may reduce the waterproof function of the coupler.
- Make sure that a short-circuit does not develop between the terminals because it may cause damage to electrical components.

7. Start the engine.




8. Adjust:
 - Throttle position sensor output voltage

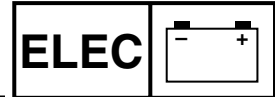
Adjustment steps:

Adjust the installation angle of the throttle position sensor ① to obtain the specified output voltage.

NOTE: _____

Measure the output voltage accurately with a digital electronic voltmeter that gives an easy reading of a small voltage.

	Throttle position sensor output voltage	Tester selector position
	0.58 ~ 0.78 V	DCV



4. Installer:
- Fiche rapide du capteur de papillon des gaz
5. Ajuster:
- Vitesse de ralenti
Voir la section "REGLAGE DU REGIME DE RALENTI" dans le CHAPITRE 3.

4. Einbauen:
- TPS-Steckverbindung
5. Einstellen:
- Leerlaufdrehzahl
Siehe hierzu den Abschnitt "LEERLAUFDREHZAHL EINSTELLEN" in KAPITEL 3.

4. Installare:
- Sensore di posizione della valvola a farfalla
5. Regolare:
- Regime del minimo
Fare riferimento al paragrafo "REGOLAZIONE DEL MINIMO" nel CAPITOLO 3.

6. Insérer les conducteurs électriques fins ② (fils) dans la fiche rapide TPS ①, comme illustré, et y connecter le manomètre.

6. Die dünnen elektrischen Leiter ② (Leitungsdrähte) in den TPS-Kabelstecker ① stecken, wie in der Abbildung gezeigt, und zur Prüfung das Prüfgerät anschließen.

6. Inserire i conduttori elettrici sottili ② (cavo) nell'accoppiatore del sensore di posizione valvo a farfalla ①, come illustrato e collegarvi il tester.

**Fil de l'appareil de contrôle (+) → Fil jaune ③
Fil de l'appareil de contrôle (-) → Fil noir ④**

**Positives (+) Kabel des Prüfgerätes → Gelb ③
Negatives (-) Kabel des Prüfgerätes → Schwarz ④**

**Conduttore (+) del tester → Conduttore giallo ③
Conduttore (-) del tester → Conduttore nero ④**

ATTENTION: _____

- Ne pas insérer les conducteurs électriques plus que nécessaire sinon l'étanchéité de la fiche rapide en est réduite.
- S'assurer qu'il n'y a aucun court-circuit entre les bornes, ce qui pourrait endommager les composants électriques.

ACHTUNG: _____

- Nicht die elektrischen Leiter weiter als erforderlich einstecken, da sonst die Wasserfestigkeit des Steckers beeinträchtigt werden kann.
- Sicherstellen, daß sich kein Kurzschluß zwischen den Kontakten entwickelt, da dadurch Schäden an den elektrischen Bauteilen verursacht werden können.

ATTENZIONE: _____

- Non inserire i conduttori elettrici più del necessario perché questo può ridurre la funzione di impermeabilità dell'accoppiatore.
- Accertarsi che non si creino cortocircuiti tra i terminali perché le componenti elettriche possono rimanere danneggiate.

7. Démarrer le moteur.

7. Den Motor starten.

7. Avviare il motore.

8. Régler:
- la tension de sortie du TPS

8. Einstellen:
- TPS-Ausgangsspannung

8. Regolare:
- Tensione di uscita del sensore di posizione valvola a farfalla

Étapes de réglage :
Régler l'angle de montage du TPS ① pour obtenir la tension de sortie spécifiée.
N.B.: _____
Mesurer précisément la tension de sortie avec un voltmètre électronique à affichage numérique qui permet de mieux lire les faibles tensions.

Einstellschritte:
Den Einbauwinkel von TPS ① einstellen, um die vorgeschriebene Ausgangsspannung zu erhalten.
HINWEIS: _____
Die Ausgangsspannung akkurat mit einem digitalen elektronische Voltmeter mesen, das leichte Ableitung kleiner Spannungen erlaubt.

Fasi di regolazione:
Regolare l'angolo di installazione del sensore di posizione valvola a farfalla ① per ottenere la tensione in uscita desiderata.
NOTA: _____
Misurare accuratamente la tensione in uscita con un voltmetro elettronico digitale che permette una facile lettura di piccole tensioni.

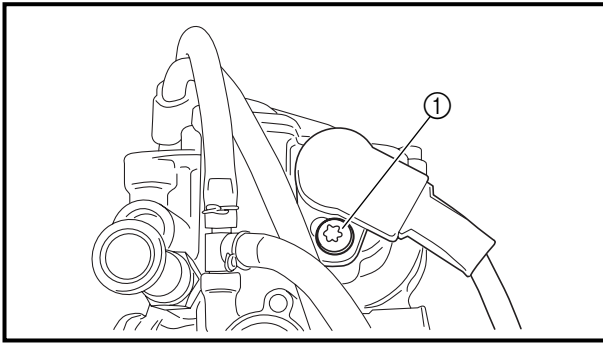
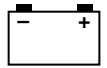
	Tension de sortie TPS	Position du sélecteur de l'appareil de contrôle
	0,58 à 0,78 V	DCV

	TPS-Ausgangsspannung	Prüfgerät-Stellung
	0,58-0,78 V	DCV

	Tensione in uscita del sensore di posizione valvola a farfalla	Posizione del selettore sul tester
	0,58 ~ 0,78 V	DCV

THROTTLE POSITION SENSOR SYSTEM

ELEC



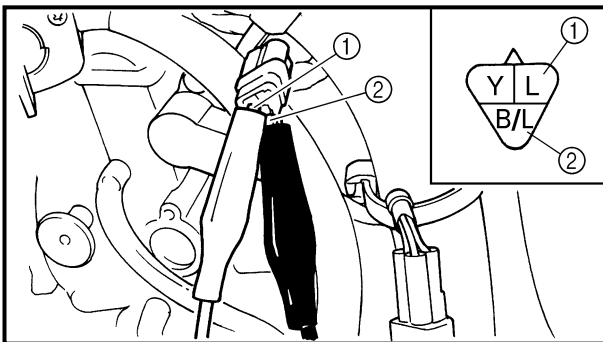
9. Tighten:

- Screw (throttle position sensor) ①

NOTE:

Tighten the screws (throttle position sensor) using the T25 bit.

10. Stop the engine.



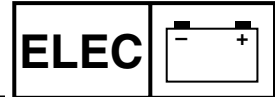
THROTTLE POSITION SENSOR INPUT VOLTAGE INSPECTION

1. Disconnect the throttle position sensor coupler.
2. Start the engine.
3. Inspect:
 - Throttle position sensor input voltage
Out of specification → Replace the CDI unit.

Tester (+) lead → Blue lead ①
Tester (-) lead → Black/Blue lead ②

	Throttle position sensor input voltage	Tester selector position
	4 ~ 6 V	DCV-20

**CIRCUIT DU CAPTEUR DE PAPILLON DES GAZ
DROSSELKLAPPEN-POSITIONSSENSOR
SISTEMA SENSORE DELLA POSIZIONE DELLA VALVOLA A FARFALLA**



9. Serrer:
- Vis (capteur de papillon des gaz) ①

9. Festziehen:
- Schraube (Drosselklappenpositionssensor) ①

9. Serrare:
- Vite (sensore di posizione della valvola a farfalla) ①

N.B.: _____
Desserrer les vis (capteur de papillon des gaz) à l'aide d'un embout T25.

HINWEIS: _____
Die Schrauben (Drosselklappenpositionssensor) mit dem T25 Bit lösen.

NOTA: _____
Avvitare le viti (sensore di posizione della valvola a farfalla) utilizzando la punta T25.

10. Arrêter le moteur.

10. Den Motor stoppen.

10. Fermare il motore.

CONTROLE DE LA TENSION D'ENTREE DU CAPTEUR DE PAPILLON DES GAZ

1. Débrancher la fiche rapide du capteur de papillon des gaz.
2. Démarrer le moteur.
3. Contrôler:
 - Tension d'entrée du capteur de papillon des gaz
Hors spécifications → Remplacer le bloc CDI.

PRÜFEN DER TPS-EINGANGSSPANNUNG

1. Die Drosselklappenpositionssensor-Steckverbindung trennen.
2. Den Motor starten.
3. Prüfen:
 - Drosselklappenpositionssensor-Eingangsspannung
Außerhalb des Sollwerts → Die CDI-Einheit austauschen.

ISPEZIONE TENSIONE DI INGRESSO SENSORE DELLA POSIZIONE DELLA VALVOLA A FARFALLA

1. Scollegare l'accoppiatore del sensore di posizione della valvola a farfalla.
2. Avviare il motore.
3. Ispezionare:
 - Tensione di ingresso sensore di posizione della valvola a farfalla
Fuori specifica → Sostituire l'unità CDI.

Fil (+) de multinètre → Fil bleu ①
Fil (-) de multinètre →
Fil noir/bleu ②

Prüfgerätkabel (+) → Blau ①
Prüfgerätkabel (-) →
Schwarz/Blau ②

Conduttore (+) del tester →
Conduttore blu ①
Conduttore (-) del tester →
Conduttore nero/blu ②

	Tension d'entrée du capteur de papillon des gaz	Position du sélecteur de multinètre
	4 à 6 V	DCV-20

	Drosselklappenpositionssensor-Eingangsspannung	Prüfgeräteinstellung
	4-6 V	DCV-20

	Tensione di ingresso sensore di posizione della valvola a farfalla	Posizione selettore tester
	4 ~ 6 V	DCV-20



EC700000

TUNING

EC710000

ENGINE

Carburetor setting

- The air/fuel mixture will vary depending on atmospheric conditions. Therefore, it is necessary to take into consideration the air pressure, ambient temperature, humidity, etc., when adjusting the carburetor.
- Perform a test run to check for proper engine performance (e.g., throttle response) and spark plug(-s) discoloration or fouling. Use these readings to determine the best possible carburetor setting.

NOTE:

It is recommended to keep a record of all carburetor settings and external conditions (e.g., atmospheric conditions, track/surface conditions, lap times) to make future carburetor setting easier.

WARNING

- **The carburetor is a part of the fuel line. Therefore, be sure to install it in a well-ventilated area, away from flammable objects and any sources of fire.**
- **Never look into the carburetor intake. Flames may shoot out from the pipe if the engine backfires while it is being started. Gasoline may be discharged from the accelerator pump nozzle when the carburetor has been removed.**



MISES AU POINT MOTEUR

Réglage de carburateur

- La qualité de l'émulsion air/essence dépend des conditions atmosphériques. C'est pourquoi il est nécessaire de régler le carburateur en fonction de la pression atmosphérique, de la température, de l'humidité, etc.
- Effectuer un test de conduite afin de contrôler les performances du moteur (p. ex. la réponse à l'accélération) et l'état de la bougie (décoloration ou encrassement). Régler ensuite le carburateur au vu des résultats obtenus.

N.B.:

Afin de faciliter les réglages de carburateur ultérieurs, il est utile de conserver toutes les données, c.-à.-d. les réglages correspondant aux diverses conditions atmosphériques, conditions du terrain, les temps, etc.

⚠ AVERTISSEMENT

- Le carburateur fait partie du circuit de carburant. Il est donc important d'effectuer tout travail sur le carburateur dans un endroit bien aéré et à une distance sûre d'objets inflammables ou d'une source de flammes.
- Ne jamais regarder à l'intérieur de l'admission d'un carburateur. Des flammes risquent de s'échapper du tuyau en cas de ratés lors de la mise en marche du moteur. De l'essence pourrait s'écouler du gicleur de la pompe d'accélération lorsque le carburateur est déposé.

ABSTIMMUNG MOTOR

Vergaser einstellen

- Das Luft/Kraftstoffgemisch variiert mit den atmosphärischen Bedingungen. Daher muß die Einstellung des Vergasers in Abhängigkeit von Luftdruck, Feuchtigkeit und Temperatur vorgenommen werden.
- Führen Sie eine Probefahrt durch, um die ordnungsgemäße Motorleistung (Ansprechverhalten des Motors) zu überprüfen sowie die Verfärbung der Zündkerze bzw. die Ablagerungen darauf zu kontrollieren. Wählen Sie unter Beachtung dieser Punkte die bestmöglichen Vergasereinstellungen aus.

HINWEIS:

Es wird empfohlen, die Vergasereinstellungen und Werte wie atmosphärische Bedingungen, Zustand der Strecke, Rundenzeiten usw. schriftlich festzuhalten, um zukünftige Vergasereinstellungen zu erleichtern.

⚠ WARNUNG

- Der Vergaser ist Bestandteil der Kraftstoffanlage. Er muß daher in einer gut belüfteten Umgebung montiert werden, in sicherer Entfernung von brennbaren Stoffen und jeglichen Feuerquellen.
- Schauen Sie niemals in den Vergasereinlaß. Es können Flammen herausschießen, falls der Motor beim Anlassen zurückschlägt. Kraftstoff kann aus der Beschleunigungspumpe entweichen, wenn der Vergaser demontiert wurde.

MESSA A PUNTO MOTORE

Registrazione del carburatore

- La miscela aria/carburante varia a seconda delle condizioni atmosferiche. Pertanto, è necessario prendere in considerazione la pressione dell'aria, la temperatura ambiente, l'umidità, ecc., quando si registra il carburatore.
- Effettuare un giro di prova per controllare le prestazioni corrette del motore (ad esempio risposta della valvola a farfalla) e lo scolorimento o il grado di sporco della candela. Utilizzare questi valori per determinare le migliori registrazioni possibili per il carburatore.

NOTA:

Si consiglia di prendere nota di tutte le registrazioni del carburatore e delle condizioni esterne (ad es., condizioni atmosferiche, del manto stradale, del tempo sul giro) per agevolare la successiva registrazione del carburatore.

⚠ AVVERTENZA

- Il carburatore è parte della linea carburante. Pertanto, accertarsi di installarlo in una zona ben aerata lontano da oggetti infiammabili e da fonti di calore.
- Non guardare mai nell'ammissione del carburatore. La tubazione potrebbe emettere fiamme se il motore ha un ritorno di fiamma all'avviamento. Non scaricare benzina dall'ugello della pompa di circolazione quando si rimuove il carburatore.

**CAUTION:**

- The carburetor is extremely sensitive to foreign matter (dirt, sand, water, etc.). During installation, do not allow foreign matter to get into the carburetor.
- Always handle the carburetor and its components carefully. Even slight scratches, bends or damage to carburetor parts may prevent the carburetor from functioning correctly. Carefully perform all servicing with the appropriate tools and without applying excessive force.
- When the engine is stopped or when riding at no load, do not open and close the throttle unnecessarily. Otherwise, too much fuel may be discharged, starting may become difficult or the engine may not run well.
- After installing the carburetor, check that the throttle operates correctly and opens and closes smoothly.

Atmospheric conditions and carburetor settings

Air temp.	Humidity	Air pressure (altitude)	Mixture	Setting
High	High	Low (high)	Richer	Leaner
Low	Low	High (low)	Leaner	Richer

The air density (i.e., concentration of oxygen in the air) determines the richness or leanness of the air/fuel mixture. Therefore, refer to the above table for mixture settings.

That is:

- Higher temperature expands the air with its resultant reduced density.
- Higher humidity reduces the amount of oxygen in the air by so much of the water vapor in the same air.
- Lower atmospheric pressure (at a high altitude) reduces the density of the air.



ATTENTION:

- Le carburateur est extrêmement sensible à toute pénétration de crasses, sable, eau, etc. Bien veiller, lors de tout travail sur le carburateur, d'empêcher toute pénétration d'objets quelconques.
- Toujours manipuler le carburateur et ses organes avec le plus grand soin. Même de légères griffes, déformations ou petits endommagements peuvent empêcher son bon fonctionnement. Effectuer soigneusement tous les entretiens avec les outils appropriés et sans recourir à une force excessive.
- Ne pas actionner sans raison la poignée des gaz lorsque le moteur est coupé ou lorsqu'il tourne à vide. En effet, cela provoquerait un apport excédentaire en essence, rendant difficile la mise en marche du moteur ou entraînant son mauvais fonctionnement.
- Après la remise en place du carburateur, s'assurer que la poignée des gaz fonctionne correctement.

Conditions atmosphériques et réglages de carburateur

Température	Humidité	Pression atmosphérique (altitude)	Emulsion	Réglage
Haute	Haute	Basse (haute)	Plus riche	Plus pauvre
Basse	Basse	Haute (basse)	Plus pauvre	Plus riche

La densité de l'air, c.-à-d. la concentration d'oxygène dans l'air, détermine la richesse ou la pauvreté de l'émulsion air/essence. Il convient dès lors de se conformer au tableau ci-dessus.

La densité de l'air varie en fonction des trois facteurs suivants:

- La température de l'air: la densité de l'air diminue au fur et à mesure que l'air se dilate sous les températures élevées.
- Le taux d'humidité de l'air: le taux d'oxygène diminue au fur et à mesure que le taux d'humidité augmente.
- Pression atmosphérique (altitude): la densité diminue au fur et à mesure que la pression atmosphérique descend (altitude élevée).

ACHTUNG:

- Der Vergaser ist extrem empfindlich gegen Fremdkörper (Schmutz, Sand, Wasser usw.). Darauf achten, daß bei der Montage keine Fremdkörper in den Vergaser gelangen.
- Mit dem Vergaser und seinen Bauteilen immer vorsichtig umgehen. Selbst leichte Kratzer, Krümmungen oder Beschädigungen an Vergaserteilen können zu Fehlfunktion des Vergasers führen. Alle Wartungsarbeiten mit geeignetem Werkzeug und ohne übermäßigen Krafteinsatz durchführen.
- Wenn der Motor steht oder ohne Last dreht, den Gasdrehgriff nicht unnötig öffnen und schließen. Andernfalls wird zuviel Kraftstoff geliefert, was das Anlassen erschwert oder den Motorlauf beeinträchtigt.
- Nach der Montage des Vergasers prüfen, ob die Drosselklappe korrekt arbeitet und leichtgängig öffnet und schließt.

Atmosphärische Bedingungen und Einstellungen

Luft-temp.	Feuchtigkeit	Luftdruck (Höhe)	Gemisch	Einstellung
Hoch	Hoch	Niedrig (hoch)	Fetter	Magerer
Niedrig	Niedrig	Hoch (niedrig)	Magerer	Fetter

Von der Luftdichte (die Sauerstoffkonzentration in der Luft) hängt ab, ob das Luft-Kraftstoff-Gemisch fett oder mager ist. Beachten Sie daher die obenstehende Tabelle mit den Gemischeinstellungen.

Das heißt:

- Eine höhere Temperatur führt zu einer Ausdehnung der Luft und damit zu einer geringeren Dichte.
- Eine höhere Luftfeuchtigkeit reduziert den Sauerstoffgehalt der Luft, je mehr Wasserdampf die Luft enthält.
- Ein niedrigerer atmosphärischer Druck (in großer Höhe) reduziert die Dichte der Luft.

ATTENZIONE:

- Il carburatore è estremamente sensibile a materiale estraneo (sporco, sabbia, acqua, ecc.). Durante l'installazione, non fare penetrare materiale estraneo nel carburatore.
- Maneggiare sempre con molta cautela il carburatore e i suoi componenti. Anche graffi, deformazioni e anni lievi ai pezzi del carburatore ne possono compromettere il funzionamento. Effettuare sempre con cautela tutti gli interventi di manutenzione utilizzando gli utensili adatti e senza esercitare forza eccessiva.
- Quando si arresta il motore o quando si guida in assenza di carico, non aprire o chiudere senza necessità la valvola a farfalla. Altrimenti potrebbe venire scaricato troppo carburante e potrebbe essere difficile avviare il motore oppure questo potrebbe non funzionare correttamente.
- Dopo aver installato il carburatore, controllare che la valvola a farfalla venga azionata correttamente e si apra e si chiuda agevolmente.

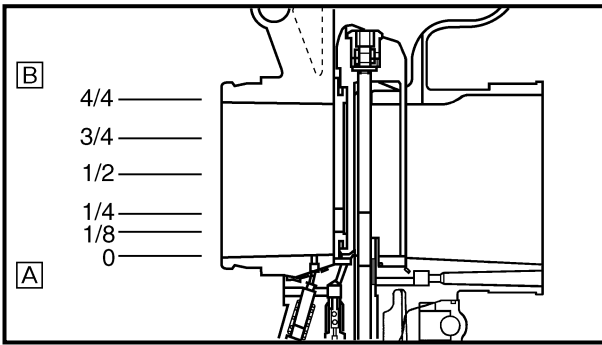
Condizioni atmosferiche e registrazione del carburatore

Temp. dell'aria	Umidità	Pressione atmosferica (altitudine)	Miscela	Registrazione
Alta	Alta	Bassa (alta)	Più ricca	Più povera
Bassa	Bassa	Alta (bassa)	Più povera	Più ricca

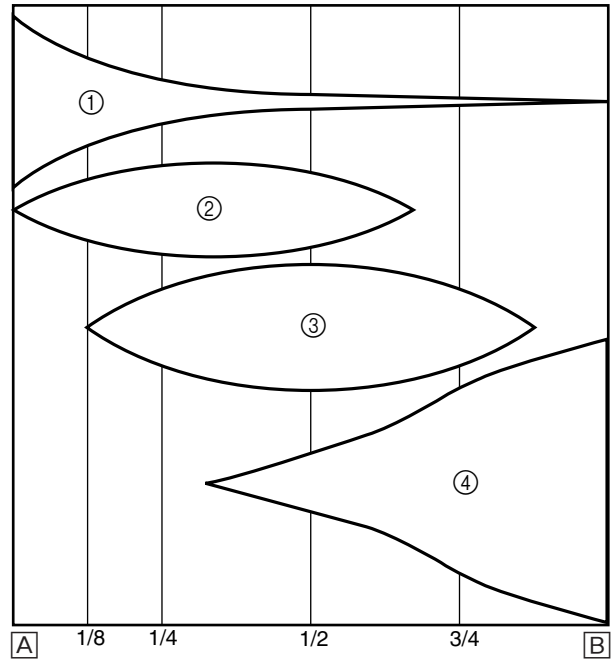
La densità dell'aria (cioè la concentrazione di ossigeno nell'aria) determina se la miscela debba essere più ricca o più povera. Pertanto, fare riferimento alla tabella di cui sopra per la registrazione della miscela.

Quindi:

- La temperatura più elevata espande l'aria con una conseguente densità ridotta.
- Una umidità maggiore riduce la quantità di ossigeno nell'aria in misura proporzionale al vapore acqueo presente.
- Una pressione atmosferica più bassa (ad un'altitudine elevata) riduce la densità dell'aria.



Effects of the setting parts on the throttle valve opening



- Ⓐ Closed
- Ⓑ Fully open
- ① Pilot screw/pilot jet
- ② Throttle valve cutaway
- ③ Jet needle
- ④ Main jet

Main system

The FLATCR carburetor has a primary main jet. This type of main jet is perfect for racing motorcycles since it supplies an even flow of fuel, even at full load. Use the main jet and the jet needle to set the carburetor.

Pilot system

The FLATCR carburetor is manufactured with a pilot screw. The pilot screw adjustment ranges from fully closed throttle to 1/4 open throttle.



Effets des réglages sur l'ouverture du papillon des gaz

- A Fermé
- B Complètement ouvert
- ① Vis de ralenti/gicleur de ralenti
- ② Echancrure de papillon des gaz
- ③ Aiguille
- ④ Gicleur principal

Wirkung der Einstellteile in Bezug auf die Öffnung der Drosselklappe

- A Geschlossen
- B Vollständig geöffnet
- ① Leerlauf-Regulierschraube/Leerlaufdüse
- ② Drosselklappen-Ausschnitt
- ③ Düsennadel
- ④ Hauptdüse

Effetti della registrazione sull'apertura della valvola a farfalla

- A Chiusa
- B Completamente aperta
- ① Vite di registro del minimo/Getto del minimo
- ② Vista in sezione della valvola a farfalla
- ③ Spillo del getto
- ④ Getto del massimo

Circuit principal

Le carburateur FLATCR est équipé d'un gicleur principal primaire. Ce type de gicleur principal convient parfaitement au motos de course dans la mesure où il uniformise le débit d'essence, même à plein rendement. Régler le carburateur en adaptant le gicleur principal et l'aiguille aux conditions générales.

Circuit de ralenti

Le carburateur FLATCR est équipé d'une vis de ralenti. La plage de réglage de la vis de ralenti varie entre la position complètement fermée à ouverte d'1/4.

Hauptsystem

Der FLATCR-Vergaser verfügt über eine Primärhauptdüse. Diese Hauptdüsenart eignet sich ausgezeichnet für Rennmotorräder, da sie einen gleichmäßigen Kraftstofffluß gewährleistet, selbst bei Vollast. Der Vergaser kann mit der Hauptdüse und der Düsennadel eingestellt werden.

Leerlaufsystem

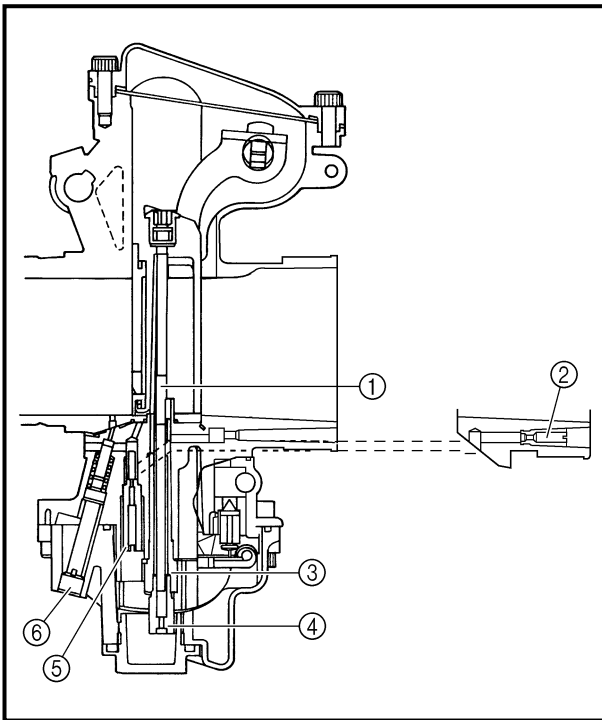
Der FLATCR-Vergaser verfügt über eine Leerlauf-Regulierschraube. Die Einstellmöglichkeit der Leerlauf-Regulierschraube reicht von ganz geschlossener Drosselklappe bis zu 1/4 geöffneter Drosselklappe.

Sistema principale

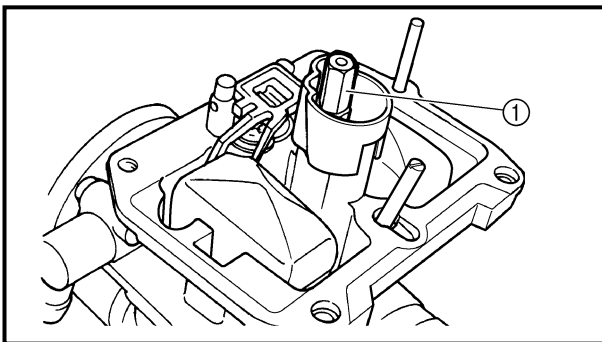
Il carburatore FLATCR ha un getto del massimo primario. Questo tipo di getto del massimo è perfetto per le motociclette da corsa dal momento che fornisce un flusso di carburante omogeneo anche a pieno carico. Utilizzare il getto del massimo e lo spillo del getto per registrare il carburatore.

Sistema pilota

Il carburatore FLATCR è fabbricato con una vite pilota. La regolazione della vite pilota va da acceleratore completamente chiuso a 1/4 di apertura dell'acceleratore.



- ① Jet needle
- ② Pilot air jet
- ③ Needle jet
- ④ Main jet
- ⑤ Pilot jet
- ⑥ Pilot screw



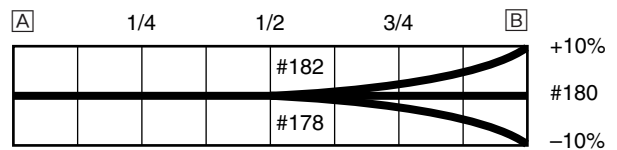
Main jet adjustment

The richness of the air-fuel mixture at full throttle can be set by changing the main jet ①.

Standard main jet	#180
--------------------------	-------------

If the air-fuel mixture is too rich or too lean, the engine power will drop, resulting in poor acceleration.

Effects of changing the main jet (reference)



- Ⓐ Idle
- Ⓑ Fully open

- ① Aiguille
- ② Gicleur principal
- ③ Puits d'aiguille
- ④ Gicleur principal
- ⑤ Gicleur de ralenti
- ⑥ Vis de ralenti

- ① Düsennadel
- ② Hauptdüse
- ③ Nedeldüse
- ④ Hauptdüse
- ⑤ Leerlaufdüse
- ⑥ Leerlauf-Regulierschraube

- ① Spillo del getto
- ② Getto dell'aria del minimo
- ③ Getto a spillo
- ④ Getto del massimo
- ⑤ Getto del minimo
- ⑥ Vite di registro del minimo

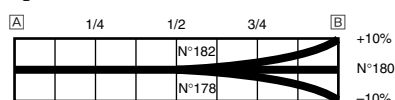
Réglage du gicleur principal

Le recours à un gicleur principal ① différent permet de modifier la richesse de l'émulsion air/essence à pleine ouverture des gaz.

Gicleur principal standard	N° 180
-----------------------------------	---------------

Une émulsion air/essence trop riche ou trop pauvre provoquera une perte de puissance du moteur et, par conséquent, une mauvaise accélération.

Effets du changement de gicleur principal (référence)



- A** Ralenti
- B** Complètement ouvert

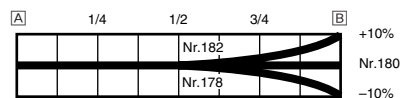
Hauptdüse einstellen

Der Kraftstoffgehalt des Luft-Kraftstoff-Gemisches bei Vollgas kann durch Austausch der Hauptdüse ① eingestellt werden.

Standard-Hauptdüse	Nr. 180
---------------------------	----------------

Wenn das Luft-Kraftstoff-Gemisch zu fett oder zu mager ist, fällt die Motorleistung ab, was in zu schlechter Beschleunigung führt.

Wirkung der Austauschs der Hauptdüse



- A** Leerlauf
- B** Vollgas

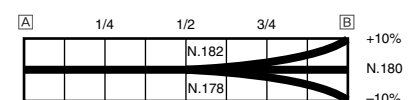
Getto dell'aria del massimo

È possibile impostare la ricchezza della miscela aria-carburante con la valvola a farfalla completamente aperta modificando il getto del massimo ①.

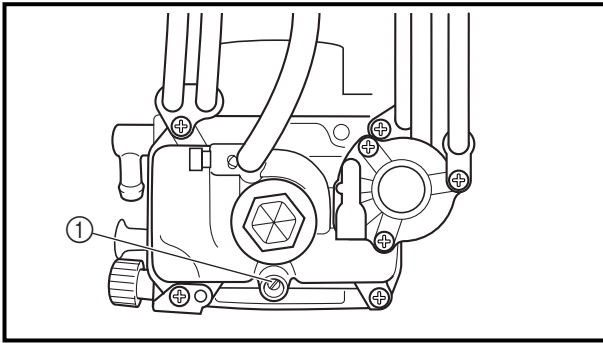
Getto del massimo standard	N. 180
-----------------------------------	---------------

Se la miscela aria-carburante è troppo ricca o troppo povera, la potenza del motore calerà con una conseguente accelerazione scadente.

Effetti della modifica del getto del massimo (riferimento)



- A** Minimo
- B** Completamente aperto



Pilot screw adjustment

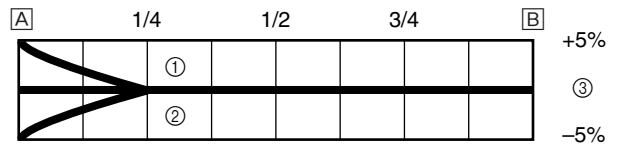
The richness of the air-fuel mixture with the throttle fully closed to 1/4 open can be set by turning the pilot screw ①. Turning in the pilot screw will make the mixture lean at low speeds, and turning it out will enrich it.

Standard pilot screw position	1-5/8 (example)
--------------------------------------	------------------------

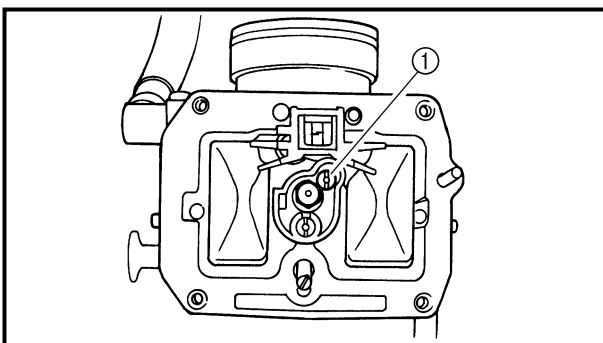
NOTE:

- If the engine idling speed fluctuates, turn the pilot screw only 1/2 of a turn in either direction.
- To optimize the fuel flow at a smaller throttle opening, each machine's pilot screw has been individually set at the factory. Before adjusting the pilot screw, turn it in fully and count the number of turns. Record this number as the factory-set number of turns out.

Effects of adjusting the pilot screw (reference)



- Ⓐ Idle
- Ⓑ Fully open
- ① 2-1/8 turns out
- ② 1-1/8 turns out
- ③ 1-5/8 turns out



Pilot jet adjustment

The richness of the air-fuel mixture with the throttle open 1/4 or less can be set by adjusting the pilot jet ①.

Standard pilot jet	#42
---------------------------	------------



Réglage de la vis de ralenti

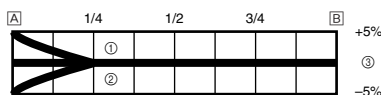
La richesse de l'émulsion air-essence à une ouverture des gaz de 0 à 1/4 se règle en tournant la vis de ralenti ①. Serrer la vis de ralenti afin d'appauvrir et la desserrer afin d'enrichir l'émulsion à vitesses réduites.

Position standard de la vis de ralenti	1-5/8 (exemple)
--	-----------------

N.B.:

- Si le régime de ralenti n'est pas stable, tourner la vis de ralenti d'un seul 1/2 tour dans un sens ou l'autre.
- La vis de ralenti de chaque véhicule est réglée individuellement en usine afin de maximiser le flux de carburant à petite ouverture des gaz. Avant de régler la vis de ralenti, la visser tout à fait et compter le nombre de tours nécessaires. Noter ce chiffre, car il s'agit du réglage d'usine.

Effets du réglage de la vis de ralenti (référence)



- A Ralenti
- B Complètement ouvert
- ① Desserrer de 2-1/8 tours
- ② Desserrer de 1-1/8 tour
- ③ Desserrer de 1-5/8 de tours

Einstellung der Leerlaufgemisch-Regulierschraube

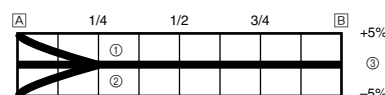
Der Kraftstoffgehalt des Luft-Kraftstoff-Gemisches bei 0-1/4 Gas kann durch Drehen der Leerlaufgemisch-Regulierschraube ① eingestellt werden. Die Leerlaufgemisch-Regulierschraube heraus- bzw. hineindrehen, um bei niedrigen Drehzahlen ein fetteres bzw. mageres Gemisch zu erhalten.

Standard-Position der Leerlaufgemisch-Regulierschraube	1 5/8 (Beispiel)
--	------------------

HINWEIS:

- Wenn die Leerlaufdrehzahl schwanken sollte, die Leerlaufgemisch-Regulierschraube nur bis maximal 1/2 Drehung in beide Richtungen drehen.
- Um den Kraftstoff-Fluß bei kleinem Öffnungswinkel der Drosselklappe zu optimieren, wurde die Leerlaufgemisch-Regulierschraube im Werk für jeden Motor einzeln optimal eingestellt. Ehe die Leerlaufgemisch-Regulierschraube neu eingestellt wird, die Schraube ganz hineindrehen und die Anzahl der Umdrehungen zählen. Diese Anzahl als werkseitige Voreinstellung für das Herausdrehen der Schraube aufzeichnen.

Wirkung der Einstellung der leerlaufgemisch-Regulierschraube



- A Leerlauf
- B Vollgas
- ① 2 1/8 Drehungen heraus
- ② 1 1/8 Drehung heraus
- ③ 1 5/8 Drehungen heraus

Regolazione vite di registro del minimo

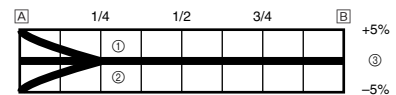
È possibile impostare la ricchezza della miscela aria-carburante con la valvola a farfalla completamente chiusa fino ad un'apertura di 1/4 ruotando la vite di registro del minimo ①. Avvitando la vite di registro del minimo la miscela sarà povera a bassa velocità, mentre svitandola questa si arricchisce.

Posizione standard della vite di registro del minimo	1-5/8 (esempio)
--	-----------------

NOTA:

- Se il regime del minimo del motore fluttua, ruotare la valvola di registro del minimo solo di 1/2 giro in una delle due direzioni.
- Per ottimizzare il flusso di carburante ad un'apertura minima della valvola a farfalla, la vite di registro del minimo di ogni veicolo è stata regolata singolarmente in fabbrica. Prima di regolare la vite di registro del minimo, avvitarla completamente contando il numero di giri. Prendere nota di questo numero come numero preimpostato di giri per svitarla completamente.

Effetti della regolazione della vite di registro del minimo (riferimento)



- A Minimo
- B Completamente aperta
- ① svitare di 2-1/8 di giro
- ② svitare di 1-1/8 di giro
- ③ svitare di 1-5/8 di giro

Réglage du gicleur de ralenti

Le gicleur de ralenti ① permet de régler la richesse de l'émulsion air-essence à une ouverture des gaz de 1/4 maximum.

Gicleur de ralenti standard	n° 42
-----------------------------	-------

Leerlaufdüse einstellen

Der Kraftstoffgehalt des Luft-Kraftstoff-Gemisches bei maximal 1/4 Gas kann mit der Leerlaufdüse ① eingestellt werden.

Standard-Leerlaufdüse	42
-----------------------	----

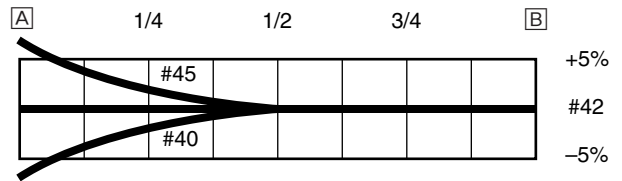
Regolazione getto del minimo

È possibile impostare la ricchezza della miscela aria-carburante con la valvola a farfalla aperta di 1/4 o meno ruotando il getto del minimo ①.

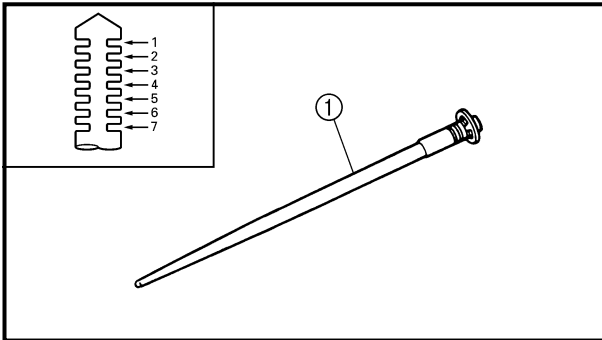
Getto del minimo standard	N. 42
---------------------------	-------



Effects of adjusting the pilot jet (reference)



- A Idle
- B Fully open



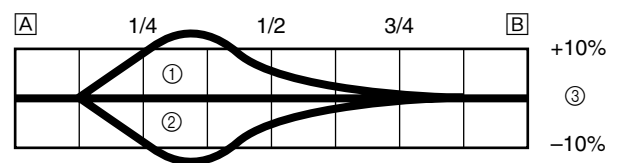
Jet needle groove position adjustment

Adjusting the jet needle ① position affects the acceleration when the throttle is 1/8 to 3/4 open.

1. Too rich at intermediate speeds
Rough engine operation is felt and the engine will not pick up speed smoothly. In this case, step up the jet needle clip by one groove and move down the needle to lean out the mixture.
2. Too lean at intermediate speeds
The engine breathes hard and will not pick up speed quickly.
Step down the jet needle clip by one groove and move up the needle to enrich the mixture.

Standard clip position	No.4 groove
-------------------------------	--------------------

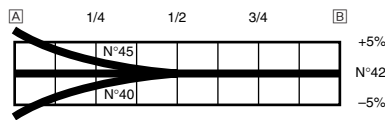
Effects of changing the jet needle groove position (reference)



- A Idle
- B Fully open
- ① No.5 groove
- ② No.3 groove
- ③ No.4 groove

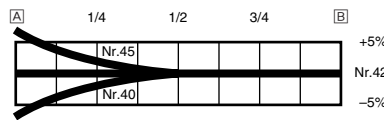


Effets du réglage du gicleur de ralenti (référence)



- A Ralenti
- B Complètement ouvert

Wirkung der Einstellung der Leerlaufdüse



- A Leerlauf
- B Vollgas

Effetti della regolazione del getto del minimo (riferimento)



- A Minimo
- B Completamente aperta

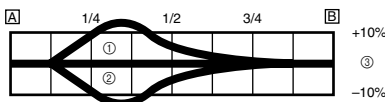
Réglage de la position de l'aiguille

La position de l'aiguille ① détermine l'accélération à une ouverture des gaz de 1/8 à 3/4.

1. Trop riche à des vitesses intermédiaires
Le moteur réagit durement et l'accélération est irrégulière. Il convient alors afin d'appauvrir l'émulsion, de rehausser d'un cran le clip d'accrochage de l'aiguille pour que l'aiguille redescende.
2. Trop pauvre à des vitesses intermédiaires
Le moteur crachote et accélère trop lentement. Il faut enrichir l'émulsion en abaissant d'un cran le clip d'accrochage de l'aiguille afin de relever celle-ci.

Position standard du clip	Rainure n°4
---------------------------	-------------

Effets du changement de position de l'aiguille (référence)



- A Ralenti
- B Complètement ouvert
- ① Rainure n°5
- ② Rainure n°3
- ③ Rainure n°4

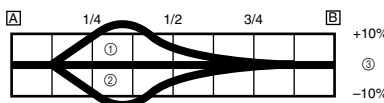
Düsenadel-Clip-Position ändern

Die Einstellung der Düsenadel-Clip-Position ① beeinflusst die Beschleunigung bei 1/8–3/4 geöffnetem Gasdrehgriff.

1. Zu fett bei mittleren Drehzahlen
Rauher Motorlauf wird festgestellt, und der Motor beschleunigt nicht glatt. In diesem Fall den Düsenadel-Clip um eine Nut höher stellen, um die Düsenadel absenken und ein mageres Gemisch zu erhalten.
2. Zu mager bei mittleren Drehzahlen
Der Motor "atmet schwer" und beschleunigt nicht schnell. Den Düsenadel-Clip um eine Nut tiefer stellen, um die Nadel anzuheben und ein fetteres Gemisch zu erhalten.

Standard-Clip-Position	4. Nut
------------------------	--------

Wirkung der Änderung der Düsenadel-Clip-Position



- A Leerlauf
- B Vollgas
- ① 5 Nut
- ② 3 Nut
- ③ 4 Nut

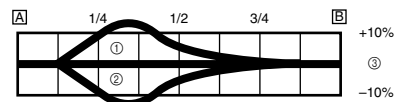
Regolazione della posizione della scanalatura dello spillo del getto

La regolazione della posizione dello spillo del getto ① influenza l'accelerazione quando la valvola a farfalla è aperta da 1/8 a 3/4.

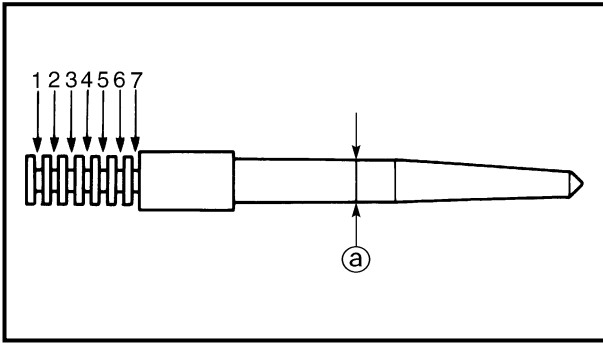
1. Troppo ricca a velocità intermedie
Si avverte un azionamento difficile del motore e il motore non prende velocità facilmente. In questo caso, passare il fermaglio a graffa dello spillo del getto alla scanalatura superiore e abbassare lo spillo per impoverire la miscela.
2. Troppo povera a velocità intermedie
Il motore respira a fatica e non prende velocità facilmente. In questo caso, passare il fermaglio a graffa dello spillo del getto alla scanalatura inferiore e sollevare lo spillo per arricchire la miscela.

Posizione standard fermaglio a graffa	Scanalatura N. 4
---------------------------------------	------------------

Effetti della modifica della posizione della scanalatura dello spillo del getto del minimo (riferimento)



- A Minimo
- B Completamente aperta
- ① Scanalatura N. 5
- ② Scanalatura N. 3
- ③ Scanalatura N. 4



Jet needle adjustment

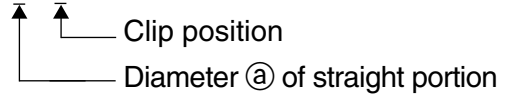
The jet needle is adjusted by changing it.

Standard jet needle	OBEKR
---------------------	-------

The tapered sections of all jet needles have the same starting positions, but the needles are available with different straight-portion diameters.

<Example>

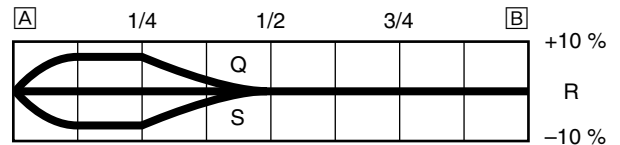
OBEKR - 4



Effects of changing the jet needle (reference)

(Diameter of the straight portion)

Changing the diameter of the straight portion adjusts the air-fuel mixture when the throttle is 1/8 to 1/4 open.



- [A] Idle
- [B] Fully open

Réglage de l'aiguille

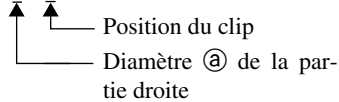
L'aiguille se règle en la changeant.

Aiguille standard	OBEKR
-------------------	-------

La longueur de la partie conique des aiguilles destinées à cette machine est fixe, mais l'angle de conicité et le diamètre de la partie droite diffèrent selon les aiguilles.

<Exemple>

OBEKR - 4



Düsennadel einstellen

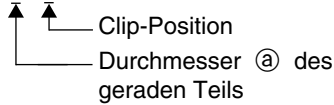
Die Düsennadel wird eingestellt, indem sie ausgetauscht wird.

Standard-Düsennadel	OBEKR
---------------------	-------

Der konische Teil hat bei jeder Düsennadel für dieses Modell dieselbe Länge; die Nadeln sind aber in Ausführungen mit unterschiedlichen Konuswinkeln und unterschiedlichen Durchmessern des geraden Teils erhältlich.

<Beispiel>

OBEKR - 4



Regolazione dello spillo del getto

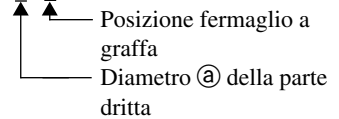
Lo spillo del getto viene regolato sostituendolo.

Spillo del getto standard	OBEKR
---------------------------	-------

Le parti coniche di tutti gli spilli del getto hanno le stesse posizioni di partenza ma gli spilli disponibili hanno diversi angoli di conicità e diversi diametri delle parti dritte.

<Esempio>

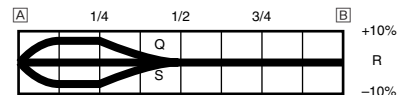
OBEKR - 4



Effets du changement d'aiguille (référence)

(Diamètre de la partie recriligne)

Une modification du diamètre de la partie droite modifie l'émulsion air-essence à une ouverture des gaz de 1/8 à 1/4.

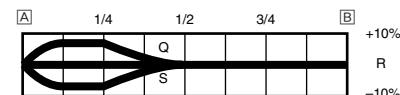


- A Ralenti
- B Complètement ouvert

Wirkung des Austauschs der Düsennadel

(Durchmesser des geraden Teils)

Der Durchmesser des geraden Teils beeinflusst das Luft-Kraftstoff-Gemisch bei 1/8-1/4 geöffnetem Gasdrehgriff.

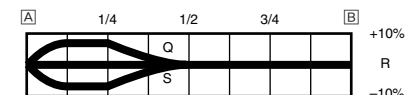


- A Leerlauf
- B Vollgas

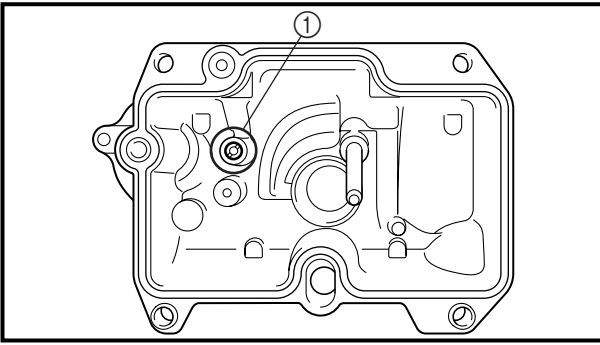
Effetti della modifica dello spillo del getto (riferimento)

(Diametro della parte dritta)

Modificando il diametro della parte dritta la miscela aria-carburante si modifica quando la farfalla è aperta da 1/8 a 1/4.



- A Minimo
- B Completamente aperta



Leak jet adjustment (accelerator pump adjustment)

The leak jet ① is a setting part that adjusts the flow of fuel discharged by the accelerator pump. Since the accelerator pump operates only when throttle is open, the leak jet is used to adjust a fuel mixture ratio for quick throttle opening and is therefore different from other setting parts that adjust a fuel mixture for each throttle opening (each engine speed).

1. The engine breathes hard in quick throttle opening.
Select a leak jet having lower calibrating No. than standard to enrich the mixture.
<Example> #90 → #80
2. Rough engine operation is felt in quick throttle opening.
Select a leak jet having higher calibrating No. than standard to lean out the mixture.
<Example> #90 → #100

Standard leak jet	#90
--------------------------	------------

Relationship with throttle opening

The flow of the fuel through the carburetor main system is controlled by the main jet and then, it is further regulated by the area between the main nozzle and the jet needle.

The fuel flow relates to the diameter of the straight portion of the jet needle with the throttle 1/8 to 1/4 open and relates to the clip position with the throttle 1/8 to 3/4 open.

Therefore, the fuel flow is balanced at each stage of throttle opening by the combination of the jet needle straight portion diameter and clip position.



Réglage du gicleur de fuite (réglage de pompe d'accélérateur)

Le gicleur de fuite ① est une pièce qui ajuste le débit de carburant sortant de la pompe d'accélérateur. Comme la pompe d'accélérateur ne fonctionne que lorsque le papillon des gaz est ouvert, le gicleur de fuite sert à régler le mélange du carburant lors d'une ouverture rapide du papillon, et diffère en ceci des autres pièces servant à régler le mélange de carburant à chaque ouverture du papillon (pour chaque vitesse du moteur).

1. Si le moteur respire difficilement lors d'une ouverture rapide du papillon.
Sélectionner un gicleur de fuite ayant un plus grand N° de calibre que le gicleur standard pour enrichir le mélange.
<Exemple> N° 90 → N° 80
2. Si le moteur tourne irrégulièrement lors d'une ouverture rapide du papillon.
Sélectionner un gicleur de fuite ayant un plus petit N° de calibre que le gicleur standard pour réduire le mélange.
<Exemple> N° 90 → N° 100

Gicleur de fuite standard

N° 90

LeckdüsenEinstellung (Gaspumpeneinstellung)

Die Leckdüse ① ist ein Einstellteil, das den von der Gaspumpe abgebenen Kraftstofffluß regelt. Da die Gaspumpe nur arbeitet, wenn die Drosselklappe offen ist, wird die Leckdüse zur Einstellung eines Kraftstoffmischverhältnisses für schnelle Drosselklappenöffnung verwendet und unterscheidet sich darum von anderen Einstellteilen, die eine Kraftstoffmischung für jede Drosselklappenöffnung (jede Motordrehzahl) einstellen.

1. Der Motor atmet schwer bei schneller Drosselklappenöffnung.
Eine Leckdüse wählen, die eine höhere Kalibriernr. als die Standardnr. hat, um die Mischung anzureichern.
<Beispiel> Nr. 90 → Nr. 80
2. Rauher Motorlauf wird bei schneller Drosselklappenöffnung spürbar.
Eine Leckdüse mit einer niedrigeren Kalibriernr. als die Standardnr. wählen, um die Mischung abzumagern.
<Beispiel> Nr. 90 → Nr. 100

Standardleckdüse

Nr. 90

Regolazione getto di diffusione (regolazione pompa di circolazione)

Il getto di diffusione ① è un pezzo per la messa a punto che regola il flusso di carburante scaricato dalla pompa di circolazione. Dal momento che la pompa di circolazione funziona solo quando la valvola a farfalla è aperta, il getto di diffusione viene utilizzato per regolare un rapporto di miscela di carburante per una rapida apertura della valvola a farfalla ed è quindi diverso dagli altri pezzi per la messa a punto che regolano una miscela di carburante per ogni apertura della valvola a farfalla (per ogni velocità del motore).

1. Il motore respira a fatica in occasione di apertura rapida della valvola a farfalla.
Selezionare un getto di diffusione con un numero di calibratura maggiore rispetto al normale per arricchire la miscela.
<Esempio> N. 90 → N. 80
2. All'apertura rapida della valvola a farfalla il motore funziona male.
Selezionare un getto di diffusione con un numero di calibratura minore rispetto al normale per impoverire la miscela.
<Esempio> N. 90 → N. 100

Getto di diffusione normale

N. 90

Rapport avec l'ouverture des gaz

Le débit d'essence dans le circuit principal du carburateur est contrôlé par le gicleur principal ainsi que par la distance entre le diffuseur et l'aiguille.

Le débit dépend du diamètre de la portion droite de l'aiguille à une ouverture des gaz de 1/8 à 1/4 et dépend de la position du clip à une ouverture des gaz de 1/8 à 3/4.

Le débit d'essence est réglé à chaque degré d'ouverture des gaz par une combinaison des facteurs suivants: diamètre de la partie droite de l'aiguille et position du clip.

Zusammenhang mit der Gasdrehgrifföffnung

Die durch das Vergaser-Hauptsystem strömende Luftmenge wird durch die Hauptdüse geregelt und danach weiter durch die Fläche zwischen der Hauptdüse und der Düsennadel kontrolliert.

Der Kraftstofffluß entspricht bei etwa 1/8–1/4 Gasdrehgriff dem Durchmesser des geraden Teils der Düsennadel, bei etwa 1/8–3/4 Gas dagegen der Düsennadel-Clip-Position.

Daher wird der Kraftstofffluß an jeder Stufe der Gasdrehgrifföffnung durch die Kombination des Durchmessers des geraden Teils der Düsennadel und der Düsennadel-Clip-Position ausgeglichen.

Rapporto con l'apertura dell'acceleratore

Il flusso del carburante attraverso il sistema principale del carburatore è controllato dal getto principale e poi viene regolato ulteriormente dall'area tra l'ugello principale e l'ago di spruzzo.

Il flusso del carburante è relativo al diametro della parte diritta dell'ago di spruzzo con l'acceleratore aperto da 1/8 a 1/4 e relativo alla posizione del fermaglio con l'acceleratore aperto da 1/8 a 3/4.

Di conseguenza, il flusso del carburante è bilanciato a ciascuno stadio di apertura dell'acceleratore dalla combinazione di diametro della parte diritta dell'ago di spruzzo e posizione del fermaglio.



EC71Q000

Carburetor setting parts

Part name	Size	Part number
Main jet (STD)	Rich	#190 4MX-14943-45
	↑	#188 4MX-14943-95
		#185 4MX-14943-44
		#182 4MX-14943-94
	(STD)	#180 4MX-14943-43
		#178 4MX-14943-93
		#175 4MX-14943-42
		#172 4MX-14943-92
	↓	#170 4MX-14943-41
	Lean	
Pilot jet (STD)	Rich	#48 4MX-14948-06
	↑	#45 4MX-14948-05
		#42 4MX-14948-04
	(STD)	#40 4MX-14948-03
		#38 4MX-14948-02
	Lean	
Jet needle (STD)	Rich	OBEKN 5JG-14916-EN
	↑	OBEKP 5JG-14916-EP
		OBEKQ 5JG-14916-E1
	(STD)	OBEKR 5JG-14916-ER
		OBEKS 5JG-14916-ES
		OBEKT 5JG-14916-ET
	↓	OBEKU 5JG-14916-EU
	Lean	
Leak jet (STD)	Rich	#60 4JT-1494F-11
	↑	#70 4JT-1494F-15
		#80 4JT-1494F-19
	(STD)	#90 4JT-1494F-23
		#100 4JT-1494F-27
		#110 4JT-1494F-29
	↓	#120 4JT-1494F-31
	Lean	



Pièces modifiables du carburateur

Nom de pièce	Taille	Numéro de pièce
Gicleur principal Riche (Standard) Pauvre	N°190	4MX-14943-45
	N°188	4MX-14943-95
	N°185	4MX-14943-44
	N°182	4MX-14943-94
	N°180	4MX-14943-43
	N°178	4MX-14943-93
	N°175	4MX-14943-42
	N°172	4MX-14943-92
N°170	4MX-14943-41	
Gicleur de ralenti Riche (Standard) Pauvre	N°48	4MX-14948-06
	N°45	4MX-14948-05
	N°42	4MX-14948-04
	N°40	4MX-14948-03
Aiguille Riche (Standard) Pauvre	OBEKN	5JG-14916-EN
	OBEKP	5JG-14916-EP
	OBEKQ	5JG-14916-E1
	OBEKR	5JG-14916-ER
	OBEKS	5JG-14916-ES
	OBEKT	5JG-14916-ET
OBEKU	5JG-14916-EU	
Gicleur de fuite Riche (Standard) Pauvre	N°60	4JT-1494F-11
	N°70	4JT-1494F-15
	N°80	4JT-1494F-19
	N°90	4JT-1494F-23
	N°100	4JT-1494F-27
	N°110	4JT-1494F-29
	N°120	4JT-1494F-31

Vergaser-Einstellteile

Bauteil	Größe	Teilenummer
Hauptdüse Fett (STD) Mager	Nr.190	4MX-14943-45
	Nr.188	4MX-14943-95
	Nr.185	4MX-14943-44
	Nr.182	4MX-14943-94
	Nr.180	4MX-14943-43
	Nr.178	4MX-14943-93
	Nr.175	4MX-14943-42
	Nr.172	4MX-14943-92
	Nr.170	4MX-14943-41
	Leerlaufdüse Fett (STD) Mager	Nr.48
Nr.45		4MX-14948-05
Nr.42		4MX-14948-04
Nr.40		4MX-14948-03
Düsennadel Fett (STD) Mager	OBEKN	5JG-14916-EN
	OBEKP	5JG-14916-EP
	OBEKQ	5JG-14916-E1
	OBEKR	5JG-14916-ER
	OBEKS	5JG-14916-ES
	OBEKT	5JG-14916-ET
	OBEKU	5JG-14916-EU
Leckdüse Fett (STD) Mager	Nr.60	4JT-1494F-11
	Nr.70	4JT-1494F-15
	Nr.80	4JT-1494F-19
	Nr.90	4JT-1494F-23
	Nr.100	4JT-1494F-27
	Nr.110	4JT-1494F-29
	Nr.120	4JT-1494F-31

Parti di registrazione del carburatore

Denominazione	Misura	Numero di pezzo
Getto del massimo Ricca (STD) Povera	N.190	4MX-14943-45
	N.188	4MX-14943-95
	N.185	4MX-14943-44
	N.182	4MX-14943-94
	N.180	4MX-14943-43
	N.178	4MX-14943-93
	N.175	4MX-14943-42
	N.172	4MX-14943-92
N.170	4MX-14943-41	
Getto del minimo Ricca (STD) Povera	N.48	4MX-14948-06
	N.45	4MX-14948-05
	N.42	4MX-14948-04
	N.40	4MX-14948-03
N.38	4MX-14948-02	
Ago del getto Ricca (STD) Povera	OBEKN	5JG-14916-EN
	OBEKP	5JG-14916-EP
	OBEKQ	5JG-14916-E1
	OBEKR	5JG-14916-ER
	OBEKS	5JG-14916-ES
	OBEKT	5JG-14916-ET
	OBEKU	5JG-14916-EU
Getto di diffusione Ricca (STD) Povera	N.60	4JT-1494F-11
	N.70	4JT-1494F-15
	N.80	4JT-1494F-19
	N.90	4JT-1494F-23
	N.100	4JT-1494F-27
	N.110	4JT-1494F-29
	N.120	4JT-1494F-31



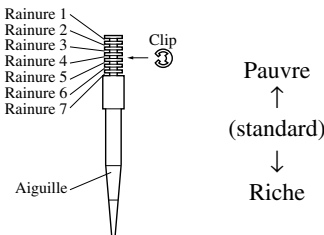
Examples of carburetor setting depending on symptom

Symptom	Setting	Checking
At full throttle Hard breathing Shearing noise Whitish spark plug ↓ Lean mixture	Increase main jet calibration no. (Gradually)	Discoloration of spark plug → If tan color, it is in good condition. If cannot be corrected: Clogged float valve seat Clogged fuel hose Clogged fuel cock Check that the accelerator pump operates smoothly.
At full throttle Speed pick-up stops Slow speed pick-up Slow response Sooty spark plug ↓ Rich mixture	Decrease main jet calibration no. (Gradually)	Discoloration of spark plug → If tan color, it is in good condition. If cannot be corrected: Clogged air filter Fuel overflow from carburetor
Lean mixture	Lower jet needle clip position. (1 groove down)	
Rich mixture	Raise jet needle clip position. (1 groove up)	
1/4 ~ 3/4 throttle Hard breathing Lack of speed	Lower jet needle clip position. (1 groove down)	
1/4 ~ 1/2 throttle Slow speed pick-up Poor acceleration	Raise jet needle clip position. (1 groove up)	The clip position is the jet needle groove on which the clip is installed. The positions are numbered from the top. Check that the accelerator pump operates smoothly. (except for rich mixture symptom).
Closed to 1/4 throttle Hard breathing Speed down	Use jet needle with a smaller diameter.	Slow-speed-circuit passage Clogged → Clean. Overflow from carburetor
Closed to 1/4 throttle Poor acceleration	Use jet needle with a larger diameter. Raise jet needle clip position. (1 groove up)	
Poor response in the low to intermediate speeds	Raise jet needle clip position. If this has no effect, lower the jet needle clip position.	
Poor response when throttle is opened quickly	Check overall settings. Use main jet with a lower calibration no. Raise jet needle clip position. (1 groove up) If these have no effect, use a main jet with a higher calibration no. and lower the jet needle clip position.	Check air filter for fouling. Check that the accelerator pump operates smoothly.

* This should be taken simply for an example. It is necessary to set the carburetor while checking the operating conditions of the engine.



Exemples de réglages de carburateur en fonction des symptômes

Symptômes	Réglages	Contrôles
A pleine ouverture des gaz Crachotements Bruits de frottement de pièces métalliques Bougie blanche ↓ Emulsion pauvre	Monter un gicleur principal de n° de calibre supérieur. (progressivement)	Décoloration de bougie → Brun clair = bon état Ne peut-être corrigé: Siège de pointeau bouché Flexible d'essence bouché Robinet d'essence bouché S'assurer du fonctionnement en douceur de la pompe d'accélération.
A pleine ouverture des gaz Aucune reprise Reprise lente Réponse lente Bougie calaminée ↓ Emulsion riche	Monter un gicleur principal de n° de calibre inférieur. (progressivement)	Décoloration de bougie → Brun clair = bon état Ne peut-être corrigé: Filtre à air bouché Débordement d'essence du carburateur
Emulsion pauvre	Abaisser la position du clip d'aiguille. (1 cran plus bas)	
Emulsion riche	Remonter la position du clip d'aiguille. (1 cran plus haut)	
Ouverture de 1/4 à 3/4 Crachotements Pas de puissance	Abaisser la position du clip d'aiguille. (1 cran plus bas)	
Ouverture de 1/4 à 1/2 Reprise lente Mauvaise accélération	Remonter la position du clip d'aiguille. (1 cran plus haut)	
Ouverture de 0 à 1/4 Crachotements Vitesse réduite	Utiliser une aiguille de plus petit diamètre.	Passage du circuit de petite vitesse Bouché → Nettoyer. Débordement d'essence du carburateur
Ouverture de 0 à 1/4 Mauvaise accélération	Utiliser une aiguille de diamètre plus grand. Remonter la position du clip d'aiguille. (1 cran plus haut)	
Mauvaise réponse à vitesses intermédiaires à lentes	Remonter la position du clip d'aiguille. Si cela reste sans effet, abaisser la position du clip d'aiguille.	
Mauvaise réponse à ouverture rapide des gaz	Vérifier les réglages généraux. Monter un gicleur principal de calibre plus petit. Remonter la position du clip d'aiguille. (1 rainure vers le haut) Si cela reste sans effet, monter un gicleur principal de calibre plus grand et abaisser la position du clip d'aiguille.	Contrôler si le filtre à air est encrassé. S'assurer du fonctionnement en douceur de la pompe d'accélération.

* Ce qui précède ne sert qu'à titre d'exemple. Il convient de régler le carburateur tout en vérifiant le fonctionnement du moteur.



Beispiele für die Vergasereinstellung in bezug auf bestimmte Symptome

Symptom	Einstellung	Prüfung
Bei Vollgas "Schweres Atmen" Abschergeräusch Weißliche Zündkerze ↓ Mageres Gemisch	Hauptdüsen-Nr. erhöhen. (schrittweise)	Verfärbung der Zündkerze: Rehbraune Färbung weist auf guten Zustand hin. Falls nicht korrigiert werden kann: Schwimmerventilsitz verstopft Kraftstoffschlauch verstopft Kraftstoffhahn verstopft Prüfen, ob die Beschleunigungspumpe korrekt arbeitet.
Bei Vollgas Beschleunigung stoppt Beschleunigung zäh Langsames Ansprechen Verrußte Zündkerze ↓ Fettes Gemisch	Hauptdüsen-Nr. vermindern. (schrittweise)	Verfärbung der Zündkerze: Rehbraune Färbung weist auf guten Zustand hin. Falls nicht korrigiert werden kann: Luftfilter verstopft Vergaser läuft über
Mageres Gemisch	Düsennadel-Clip-Position absenken. (1 Nut niedriger)	
Fettes Gemisch	Düsennadel-Clip-Position erhöhen. (1 Nut höher)	
1/4–3/4 Gas "Schweres Atmen" Drehzahl unzureichend	Düsennadel-Clip-Position absenken. (1 Nut niedriger)	
1/4–1/2 Drehzahl Beschleunigung zäh Beschleunigung schlecht	Düsennadel-Clip-Position erhöhen. (1 Nut höher)	Die Nummer der Nut entspricht der Düsennadel-Clip-Position. Die Nuten sind von oben an nummeriert. Prüfen, ob die Beschleunigungspumpe korrekt arbeitet. (außer bei fettem Gemisch).
0–1/4 Gas "Schweres Atmen" Drehzahl fällt	Düsennadel mit kleinerem Durchmesser einbauen.	Freilauf-Bohrung verstopft → Reinigen. Vergaser läuft über
0–1/4 Gas Beschleunigung schlecht	Düsennadel mit größerem Durchmesser einbauen. Düsennadel-Clip-Position erhöhen (1 Nut höher)	
Schlechtes Ansprechen im Bereich von niedriger bis mittlerer Drehzahl	Düsennadel-Clip-Position erhöhen. Falls keine Wirkung, Düsennadel-Clip-Position absenken.	
Schlechtes Ansprechen, wenn Gasdrehgriff schnell geöffnet wird	Gesamteinstellung überprüfen. Hauptdüse mit niedrigerer Nr. verwenden. Düsennadel-Clip-Position erhöhen (1 Nut höher) Falls keine Wirkung, Hauptdüse mit höherer Nr. verwenden und Düsennadel-Clip-Position absenken.	Luftfilter auf Verschmutzung kontrollieren. Prüfen, ob die Beschleunigungspumpe korrekt arbeitet.

★ Dies ist nur ein Beispiel. Der Vergaser muß unter Bezugnahme auf die Betriebsbedingungen des Motors eingestellt werden.



Esempi di registrazione del carburatore a seconda dei sintomi

Sintomo	Registrazione	Controllo
Con la valvola a farfalla completamente aperta Respirazione difficoltosa Rumore di taglio Candela biancastra ↓ Miscela povera	Aumentare il n. di taratura del getto del massimo. (Gradualmente)	Scolorimento della candela → Se di colore bruno, è in buone condizioni. Se non è possibile correggere il problema: Sede della valvola del galleggiante ostruita Flessibile del carburante ostruito Rubinetto del carburante ostruito Controllare che la pompa di circolazione possa essere azionata agevolmente.
Con la valvola a farfalla completamente aperta La ripresa della velocità si arresta Ripresa della velocità lenta Reazione lenta Candela fuliginosa ↓ Miscela ricca	Ridurre il n. di taratura del getto del massimo. (Gradualmente)	Scolorimento della candela → Se di colore bruno, è in buone condizioni. Se non è possibile correggere il problema: Filtro dell'aria intasato Traboccamento del carburante dal carburatore
Miscela povera	Abbassare la posizione del fermaglio a graffa del getto. (di 1 scanalatura)	
Miscela ricca	Alzare la posizione del fermaglio a graffa del getto. (di 1 scanalatura)	
Valvola a farfalla a 1/4 ~ 3/4 Respirazione difficoltosa Mancanza di velocità	Abbassare la posizione del fermaglio a graffa del getto. (di 1 scanalatura)	
Valvola a farfalla a 1/4 ~ 1/2 Pick-up della velocità lento Accelerazione scarsa	Alzare la posizione del fermaglio a graffa del getto. (di 1 scanalatura)	La posizione del fermaglio a graffa è nella scanalatura dell'ago del getto su cui il fermaglio a graffa è montato. Le posizioni sono numerate dall'alto. Controllare che la pompa di circolazione possa essere azionata agevolmente (tranne in caso di sintomi di miscela ricca).
Chiusa a 1/4 Respirazione difficoltosa Velocità bassa	Utilizzare un ago del getto con un diametro più piccolo.	Passaggio circuito bassa velocità Ostruito → Pulire. Traboccamento dal carburatore
Chiusa a 1/4 Accelerazione scarsa	Utilizzare un ago del getto con un diametro più grande. Alzare la posizione del fermaglio a graffa del getto. (di 1 scanalatura)	
Reazione scarsa ai regimi medi e bassi	Alzare la posizione del fermaglio a graffa del getto. Se non sortisce alcun effetto, abbassare la posizione del fermaglio a graffa del getto.	
Reazione scarsa quando la valvola a farfalla viene aperta rapidamente	Controllare le registrazioni generali. Utilizzare il getto del massimo con un n. di taratura più basso. Alzare la posizione del fermaglio a graffa del getto. (di 1 scanalatura) Se non sortisce alcun effetto, utilizzare un getto del massimo con un n. di taratura più alto e abbassare la posizione del fermaglio a graffa del getto.	Controllare l'imbrattamento del filtro dell'aria. Controllare che la pompa di circolazione possa essere azionata agevolmente.

* Questo dovrebbe essere considerato solo un esempio. È necessario registrare il carburatore controllando le condizioni operative del motore.



EC720000

CHASSIS

Selection of the secondary reduction ratio (Sprocket)

Secondary reduction ratio = $\frac{\text{Number of rear wheel sprocket teeth}}{\text{Number of drive sprocket teeth}}$

Standard secondary reduction ratio	48/13 (3.692) *49/13 (3.769)
---	---

* For EUROPE

<Requirement for selection of secondary gear reduction ratio>

- It is generally said that the secondary gear ratio should be reduced for a longer straight portion of a speed course and should be increased for a course with many corners. Actually, however, as the speed depends on the ground condition of the day of the race, be sure to run through the circuit to set the machine suitable for the entire course.
- In actuality, it is very difficult to achieve settings suitable for the entire course and some settings may be sacrificed. Thus, the settings should be matched to the portion of the course that has the greatest effect on the race result. In such a case, run through the entire course while making notes of lap times to find the best balance; then, determine the secondary reduction ratio.
- If a course has a long straight portion where a machine can run at maximum speed, the machine is generally set such that it can develop its maximum revolutions toward the end of the straight line, with care taken to avoid the engine over-revving.

NOTE:

Riding technique varies from rider to rider and the performance of a machine also vary from machine to machine. Therefore, do not imitate other rider's settings from the beginning but choose your own setting according to the level of your riding technique.



PARTIE CYCLE

Sélection du taux de réduction secondaire (pignons)

$$\text{Taux de réduction secondaire} = \frac{\text{Nombre de dents de la couronne arrière}}{\text{Nombre de dents du pignon menant}}$$

Taux standard de réduction secondaire	48/13 (3,692) * 49/13 (3,769)
---------------------------------------	-------------------------------------

* Pour l'EUROPE

<Sélection du taux de réduction du rapport secondaire>

- Il est généralement admis que le rapport de démultiplication de la transmission secondaire doit être réduit lors de la conduite prolongée sur ligne droite et qu'il convient de l'augmenter s'il y a de nombreux tournants. La vitesse dépendra des conditions du terrain et il faut veiller à effectuer des tours du circuit le jour de la course afin de régler la machine du mieux possible.
- En pratique, il est très difficile d'effectuer des réglages convenant parfaitement à un terrain donné et il faudra en sacrifier quelques-uns. Il convient de régler la machine en fonction de la partie la plus importante du circuit. Effectuer des essais et noter les temps pour les différentes parties du circuit, calculer la moyenne et déterminer le taux de réduction secondaire.
- Si le parcours comprend de grandes lignes droites, régler la machine de sorte à ce qu'elle soit au maximum de ses performances vers la fin des lignes droites, tout en évitant que la vitesse de rotation du moteur soit excessive.

N.B.:

Chaque motocycliste a sa propre technique de conduite et les performances varient aussi d'une machine à l'autre. Éviter donc de copier les réglages d'une autre machine et effectuer ses propres réglages en fonction de sa technique personnelle.

FAHRGESTELL

Sekundärübersetzungsverhältnis (Kettenräder) wählen

$$\text{Sekundärübersetzungsverhältnis} = \frac{\text{Anzahl der Zähne am angetriebenen Kettenrad}}{\text{Anzahl der Zähne am Antriebskettenrad}}$$

Standard-Sekundärübersetzungsverhältnis	48/13 (3,692) * 49/13 (3,769)
---	--

* Nur EUROPE

<Allgemeine Betrachtungen für die Wahl des Sekundärübersetzungsverhältnisses>

- Das Sekundärübersetzungsverhältnis sollte im allgemeinen reduziert werden, wenn die Rennstrecke längere Geraden aufweist, und erhöht werden, wenn die Strecke zahlreiche Kurven aufweist. Da aber in der Praxis das optimale Verhältnis von anderen Faktoren wie dem Zustand der Strecke beeinflusst wird, sollte die Strecke am Renntag abfahren werden, um die richtige Wahl zu treffen.
- In der Praxis ist es schwierig, eine Einstellung zu finden, die für die ganze Strecke optimal ist, und man ist gezwungen, Kompromisse einzugehen. Die Einstellung sollte deshalb dem Teil der Strecke angepaßt werden, der für das Rennen am wichtigsten ist. Fahren Sie die Strecke ab und notieren Sie die Rundenzeiten, um die ausgewogenste Einstellung zu bestimmen; legen Sie danach das Sekundärübersetzungsverhältnis fest.
- Wenn eine Strecke eine lange Gerade aufweist, wo die Maschine mit Höchstgeschwindigkeit gefahren werden kann, sollte die Maschine grundsätzlich so abgestimmt werden, daß sie zum Ende der Gerade hin die Maximaldrehzahl entwickeln kann, ohne daß der Motor überdreht.

HINWEIS:

Jeder Fahrer hat seine eigene Fahrtechnik, und die Leistung einzelner Maschinen kann auch bei Baugleichheit variieren. Übernehmen Sie darum nicht einfach die Einstellungen anderer Fahrer, sondern finden Sie Ihre eigene optimale Einstellung entsprechend Ihrer Fahrtechnik heraus.

PARTE CICLISTICA

Selezione rapporto di riduzione secondaria (corona dentata)

$$\text{Riduzione secondaria} = \frac{\text{Numero di denti della corona della ruota posteriore}}{\text{Numero di denti della corona dentata conduttrice}}$$

Rapporto di riduzione secondaria	48/13 (3,692) * 49/13 (3,769)
----------------------------------	-------------------------------------

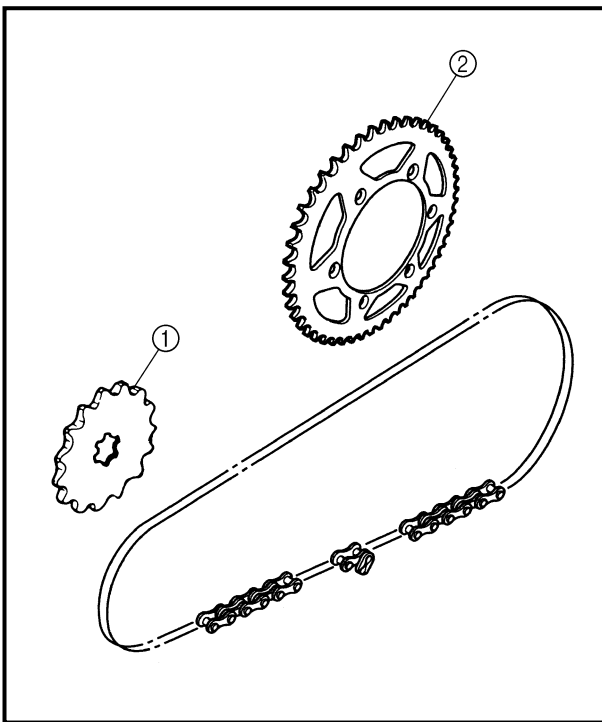
* Per l'EUROPE

<Requisiti per la selezione del rapporto di riduzione secondaria>

- Generalmente si dice che il rapporto secondario va ridotto per un rettilineo piuttosto lungo mentre va aumentato per un circuito con molte curve. Effettivamente, però, poiché la velocità dipende dalle condizioni del terreno del giorno della gara, accertarsi di percorrere il circuito per registrare il veicolo in maniera idonea a tutto il circuito.
- Nella realtà è molto difficile ottenere registrazioni adatte all'intero circuito e a volte è necessario sacrificarne alcune a beneficio di altre. Pertanto la registrazione dovrebbe corrispondere alla parte di circuito che ha maggiore impatto sul risultato della gara. In tal caso, provare l'intero circuito prendendo nota dei tempi sul giro per trovare l'equilibrio migliore, quindi determinare il rapporto di riduzione secondaria.
- Se un circuito presenta un lungo rettilineo su cui il veicolo può correre alla massima velocità, registrare il veicolo in modo tale che possa sviluppare il numero massimo di giri verso la fine del tratto rettilineo avendo cura di evitare che il motore vada troppo su di giri.

NOTA:

La tecnica di guida varia da pilota a pilota e anche le prestazioni di un veicolo variano di veicolo in veicolo. Pertanto non imitare le registrazioni di altri piloti dall'inizio, ma scegliere la propria registrazione in base al livello della propria tecnica di guida.



EC72N000

Drive and driven sprockets setting parts

Part name	Size	Part number
Drive sprocket ① (STD)	13T	9383B-13218
Rear wheel sprocket ② (STD) * (STD)	47T	5ET-25447-00
	48T	5NY-25448-00
	49T	5NY-25449-00
	50T	5NY-25450-00
	51T	5NY-25451-00
	52T	5NY-25452-00

* For EUROPE

EC721002

Tire pressure

Tire pressure should be adjust to suit the road surface condition of the circuit.

Standard tire pressure:
100 kPa (1.0 kgf/cm², 15 psi)

- Under a rainy, muddy, sandy, or slippery condition, the tire pressure should be lower for a larger area of contact with the road surface.

Extent of adjustment:
60 ~ 80 kPa
(0.6 ~ 0.8 kgf/cm², 9.0 ~ 12 psi)

- Under a stony or hard road condition, the tire pressure should be higher to prevent a flat tire.

Extent of adjustment:
100 ~ 120 kPa
(1.0 ~ 1.2 kgf /cm², 15 ~ 18 psi)



Pièces de réglage des pignons menant et de la couronne arrière

Nom de pièce	Taille	Numéro de pièce
Pignon menant ① (STD)	13D	9383B-13218
Couronne arrière ② (STD) *(STD)	47D	5ET-25447-00
	48D	5NY-25448-00
	49D	5NY-25449-00
	50D	5NY-25450-00
	51D	5NY-25451-00
	52D	5NY-25452-00

* Pour l'EUROPE

Antriebsritzel und Kettenräder

Bauteil	Größe	Teilenummer
Antriebsritzel ① (STD)	13 Z.	9383B-13218
Kettenrad ② (STD) *(STD)	47 Z.	5ET-25447-00
	48 Z.	5NY-25448-00
	49 Z.	5NY-25449-00
	50 Z.	5NY-25450-00
	51 Z.	5NY-25451-00
	52 Z.	5NY-25452-00

* Nur EUROPE

Parti di regolazione delle corone dentate conduttrici e condotte

Denominazione	Misura	Numero di pezzo
Corona dentata conduttrice ① (STD)	13T	9383B-13218
Corona dentata ruota posteriore ② (STD) *(STD)	47T	5ET-25447-00
	48T	5NY-25448-00
	49T	5NY-25449-00
	50T	5NY-25450-00
	51T	5NY-25451-00
	52T	5NY-25452-00

* Per l'EUROPE

Pression des pneus

Régler la pression des pneus en fonction des conditions du terrain.



Pression des pneus standard:
100 kPa
(1,0 kgf/cm², 15 psi)

- En cas de conduite sous la pluie, sur surface boueuse, sablonneuse ou glissante, réduire la pression des pneus pour une meilleure adhésion sur le terrain.



Plage de réglage:
60 à 80 kPa
(0,6 à 0,8 kgf/cm²,
9,0 à 12 psi)

- Sur route pavée ou sur surface dure, augmenter la pression des pneus afin d'éviter les crevaisons.



Plage de réglage:
100 à 120 kPa
(1,0 à 1,2 kgf/cm²,
15 à 18 psi)

Reifenluftdruck

Den Reifenluftdruck gemäß dem Zustand Strecke am Tag des Rennens einstellen.



Standard-Reifenluftdruck:
100 kPa
(1,0 kgf/cm², 15 psi)

- Bei Regen, Schlamm oder rutschiger Strecke sollte der Reifenluftdruck herabgesetzt werden, um die Kontaktfläche zwischen Reifen und Fahrbahn zu vergrößern.



Bereich:
60–80 kPa
(0,6–0,8 kgf/cm²,
9,0–12 psi)

- Bei steiniger oder harter Strecke den Reifenluftdruck erhöhen, um Reifenpannen zu vermeiden.



Bereich:
100–120 kPa
(1,0–1,2 kgf/cm²,
15–18 psi)

Pressione dei pneumatici

La pressione dei pneumatici va regolata per adattarsi alla condizione del manto stradale del circuito.



Pressione normale pneumatici:
100 kPa
(1,0 kgf/cm², 15 psi)

- In condizioni di pioggia, fango, sabbia o fondo stradale sdruciolevole, la pressione dei pneumatici deve essere minore per avere una maggiore superficie di contatto con il manto stradale.



Portata della regolazione:
60 ~ 80 kPa
(0,6 ~ 0,8 kgf/cm²,
9,0 ~ 12 psi)

- In condizioni di strada sassosa o dura deve essere maggiore per impedire di avere un pneumatico a terra.



Portata della regolazione:
100 ~ 120 kPa
(1,0 ~ 1,2 kgf/cm²,
15 ~ 18 psi)



EC722011

Front fork setting

The front fork setting should be made depending on the rider's feeling of an actual run and the circuit conditions.

The front fork setting includes the following three factors:

1. Setting of air spring characteristics
 - Change the fork oil level.
2. Setting of spring preload
 - Change the spring.
 - Install the adjustment washer.
3. Setting of damping force
 - Change the compression damping.
 - Change the rebound damping.

The spring acts on the load and the damping force acts on the cushion travel speed.

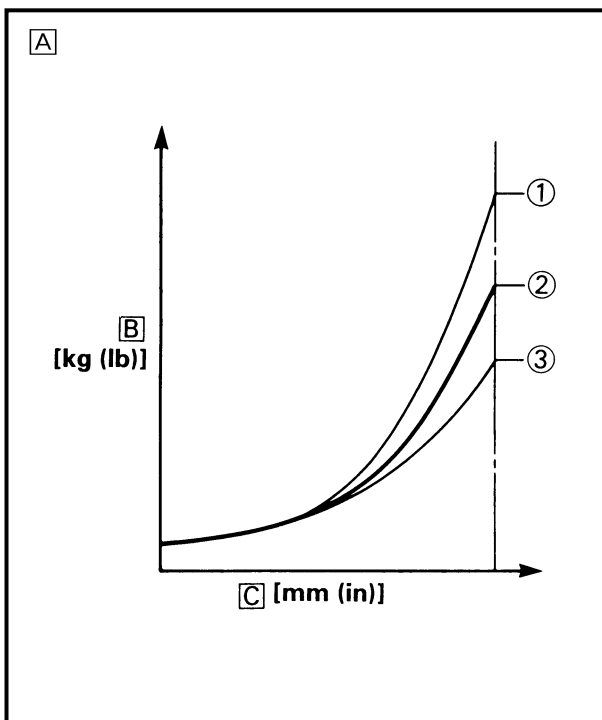
EC723001

Change in level and characteristics of fork oil

Damping characteristic near the final stroke can be changed by changing the fork oil amount.

CAUTION:

Adjust the oil level in 5 mm (0.2 in) increments or decrements. Too low oil level causes the front fork to produce a noise at full rebound or the rider to feel some pressure on his hands or body. Alternatively, too high oil level will develop unexpectedly early oil lock with the consequent shorter front fork travel and deteriorated performance characteristics. Therefore, adjust the front fork within the specified range.



Standard oil level:
125 mm (4.92 in)

Extent of adjustment:

105 ~ 135 mm (4.13 ~ 5.31 in)

From top of outer tube with inner tube and damper rod fully compressed without spring.

Ⓐ Air spring characteristics in relation to oil level change

Ⓑ Load

Ⓒ Stroke

① Max. oil level

② Standard oil level

③ Min. oil level



Réglages de la fourche avant

Régler la fourche avant en fonction de la sensation lors de la conduite ainsi que des conditions du terrain.

Les trois réglages de la fourche avant sont les suivants:

1. Réglage de l'amortissement pneumatique
 - Ajuster le niveau de l'huile de fourche.
2. Réglage de la précontrainte du ressort
 - Changer de type de ressort.
 - Monter la rondelle d'ajustage.
3. Réglage de l'amortissement
 - Régler la force de compression.
 - Régler la force de rebond.

Le ressort a une action sur la charge et la suspension a une action sur la vitesse de la course d'amortissement.

Ajustement du niveau d'huile de fourche

Les caractéristiques d'amortissement en fin de course peuvent être modifiées en changeant la quantité d'huile de fourche.

ATTENTION:

Ajuster le niveau d'huile par incréments ou décréments de 5 mm (0,2 in). Quand le niveau d'huile est trop bas, un bruit est produit quand la fourche est entièrement comprimée ou le conducteur ressent une certaine pression dans ses mains ou son corps. De même, un niveau d'huile trop élevé produira rapidement un bouchon d'huile, entraînant une réduction de la course de la fourche et une détérioration des performances et caractéristiques. Il est donc important de régler le niveau d'huile dans la fourche conformément aux spécifications données.



Niveau d'huile standard:
125 mm (4,92 in)

Plage de réglage:
105 à 135 mm
(4,13 à 5,31 in)

Du haut de tube externe, tube interne et tige d'amortisseur entièrement comprimés sans ressort.

- [A] Caractéristiques de l'amortissement pneumatique en fonction du niveau d'huile
- [B] Charge
- [C] Course
- ① Niveau d'huile maximum
- ② Niveau d'huile standard
- ③ Niveau d'huile minimum

Teleskopgabel einstellen

Die Einstellung der Gabel sollte entsprechend dem Gefühl des Fahrers, nach einer Testfahrt und entsprechend dem Zustand der Strecke vorgenommen werden.

Die Einstellung der Vorderradgabel umfaßt die folgenden drei Faktoren:

1. Einstellung der Luftfedereigenschaften
 - Gabelölstand ändern.
2. Einstellung der Federvorspannung
 - Feder wechseln.
 - Einstellscheibe einbauen.
3. Einstellung der Dämpfung
 - Druckstufendämpfung einstellen.
 - Zugstufendämpfung einstellen.

Die Federung wirkt auf die Belastbarkeit, die Dämpfung auf die Bewegungsgeschwindigkeit der Federelemente ein.

Gabelölstand ändern

Die Dämpfungseigenschaften im Bereich Nähe des Endhubs können durch den Gabelölstand geändert werden.

ACHTUNG:

Den Ölstand in Schritten von 5 mm (0,2 in) verändern. Zu niedriger Ölstand erzeugt nicht nur Geräusche beim vollem Ausfedern der Gabel, sondern bewirkt auch spürbare Schläge in Händen und Körper. Zu hoher Ölstand verursacht zu frühe Bewegungsbegrenzung mit entsprechend verkürztem Federweg und Leistungsbeeinträchtigung. Der Gabelölstand muß sich deshalb immer im Sollbereich befinden.



Gabelölstand:
(gemessen von der Oberkante des Standrohres, Gabel und Dämpferrohr vollständig eingefedert, ohne Gabelfeder)

Standard:
125 mm (4,92 in)
Bereich:
105–135 mm
(4,13–5,31 in)

- [A] Luftfedereigenschaften in Bezug zum Gabelölstand
- [B] Belastung
- [C] Federweg
- ① Max. Ölstand
- ② Normaler Ölstand
- ③ Min. Ölstand

Registrazione forcella anteriore

La registrazione della forcella anteriore va effettuata a seconda delle sensazioni del pilota in una vera gara e delle condizioni del circuito.

La messa a punto della forcella anteriore comprende i tre fattori seguenti:

1. Registrazione delle caratteristiche della molla pneumatica
 - Modifica del livello dell'olio della forcella.
2. Messa a punto del precarico della molla
 - Sostituire la molla.
 - Installare la rondella di regolazione.
3. Registrazione della forza di smorzamento
 - Modifica dello smorzamento di compressione.
 - Modifica dello smorzamento di espansione.

La molla agisce sul carico e la forza di smorzamento agisce sulla velocità di corsa dell'ammortizzatore.

Modifica del livello e delle caratteristiche dell'olio della forcella

Le caratteristiche di smorzamento vicino alla corsa finale possono essere modificate cambiando la quantità d'olio nella forcella.

ATTENZIONE:

Regolare il livello dell'olio in incrementi o decrementi di 5 mm (0,2 in). Un livello dell'olio troppo basso fa sì che la forcella anteriore produca un rumore in piena espansione o che il pilota avverta una certa pressione sulle mani o sul corpo. Al contrario, un livello dell'olio troppo alto svilupperebbe molto presto un blocco dell'olio con una conseguente corsa della forcella anteriore più corta e deterioramento delle prestazioni e delle caratteristiche. Pertanto, regolare la forcella anteriore entro l'intervallo specificato.

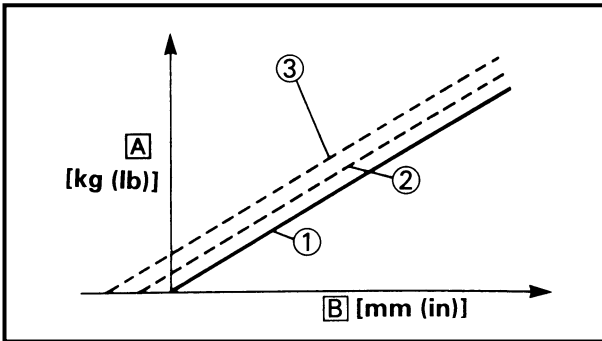
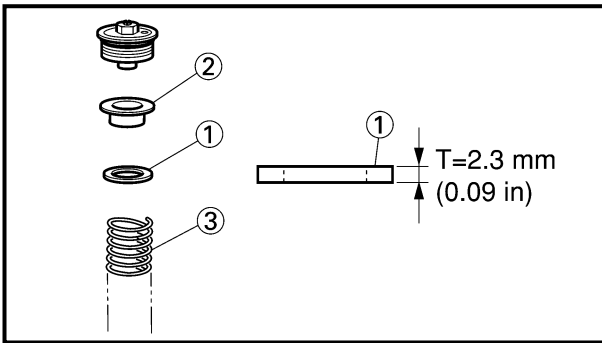


Livello olio standard:
125 mm (4,92 in)

Portata della regolazione:
105 ~ 135 mm
(4,13 ~ 5,31 in)

Dalla parte superiore del fodero con il tubo di forza e l'asta pompante completamente compressi senza molla.

- [A] Caratteristiche della molla pneumatica in relazione alle modifiche del livello dell'olio
- [B] Carico
- [C] Corsa
- ① Livello olio max.
- ② Livello olio standard
- ③ Livello olio min.



EC727020

Spring preload adjustment

The spring preload is adjusted by installing the adjustment washer ① between the spring seat ② and fork spring ③.

CAUTION:

Do not install three or more adjustment washers for each front fork.

⚠ WARNING

Always adjust each front fork to the same setting. Uneven adjustment can cause poor handling and loss of stability.



Standard washer quantity:
Zero adjustment washers
Extent of adjustment:
Zero ~ 2 adjustment washers

A Load

B Fork stroke

① Without adjustment washer (standard)

② 1 adjustment washer

③ 2 adjustment washers

EC72A001

Setting of spring after replacement

As the front fork setting can be easily affected by rear suspension, take care so that the machine front and rear are balanced (in position, etc.) when setting the front fork.

1. Use of soft spring

Generally a soft spring gives a soft riding feeling. Rebound damping tends to become stronger and the front fork may sink deeply over a series of gaps.

To set a soft spring:

- Change the rebound damping.
Turn out one or two clicks.
- Change the compression damping.
Turn in one or two clicks.



Réglage de tension initiale du ressort

Le tension initiale du ressort a été ajustée en montant la rondelle de réglage ① entre le siège de ressort ② et le ressort de fourche ③.

ATTENTION:

Ne pas installer 3 rondelles de réglage ou plus sur chaque fourche avant.

⚠ AVERTISSEMENT

Toujours régler à la même position sur chaque bras de fourche avant. Un réglage inégal peut entraîner une mauvaise maniabilité et une perte de stabilité.



Quantité de rondelles standard:
Aucune rondelle de réglage
Plage de réglage:
0 à 2 rondelles de réglage

- A Charge
- B Débattement de la fourche
- ① Sans la rondelle de réglage (standard)
- ② 1 rondelle de réglage
- ③ 2 rondelles de réglage

Federvorspannung einstellen

Die Federvorspannung wird durch den Einbau einer Einstellscheibe ① zwischen Federsitz ② und Gabelfeder ③ eingestellt.

ACHTUNG:

Maximal drei Einstellscheiben je Gabelholm einbauen.

⚠ WARNUNG

Beide Gabelholme gleich einstellen. Ungleichmäßige Einstellung kann Fahrverhalten und Stabilität beeinträchtigen.



Standard-Anzahl Einstellscheiben:
0
Bereich:
0-2

- A Belastung
- B Gabelhub
- ① Ohne Einstellscheibe (Standard)
- ② 1 Einstellscheibe
- ③ 2 Einstellscheiben

Regolazione precarico

Il precarico della molla viene regolato installando la rondella di regolazione ① tra la seda molla ② e la molla della forcella ③.

ATTENZIONE:

Non installare tre o più rondelle di regolazione per ciascuna forcella anteriore.

⚠ AVVERTENZA

Regolare sempre ciascuna forcella anteriore allo stesso modo. Una regolazione disuguale può determinare difficoltà di manovrabilità e perdita di stabilità.



Numero standard di rondelle:
Nessuna rondella di regolazione
Portata della regolazione:
Da zero ~ 2 rondelle di regolazione

- A Carico
- B Corsa della forcella
- ① Senza rondella di regolazione (standard)
- ② 1 rondella di regolazione
- ③ 2 rondelle di regolazione

Réglage du ressort après remplacement

La suspension arrière influence les réglages de la fourche avant; il convient donc d'équilibrer l'arrière et l'avant de la machine (la position, etc.) avant d'effectuer les réglages.

1. Ressort mou

En principe, un ressort mou offre une sensation de conduite douce. La force de rebond tend à être plus forte et la fourche avant peut s'enfoncer plus profondément lors de la conduite sur des routes cahoteuses.

Réglage d'un ressort mou:

- Régler la force de rebond.
Dévisser d'un ou deux déclics.
- Régler la force de compression.
Visser d'un ou deux déclics.

Feder wechseln und einstellen

Da die Teleskopgabel-Einstellung leicht von der Hinterradfederung beeinflusst wird, muß darauf geachtet werden, daß die Federelemente vorn und hinten gut aufeinander abgestimmt sind.

1. Weiche Feder

Eine weiche Feder bewirkt prinzipiell ein weiches Fahrgefühl. Die Zugstufendämpfung ist stärker, und die Gabel sinkt bei einer Reihe von Vertiefungen zunehmend tiefer ein.

Weiche Feder einstellen

- Zugstufendämpfung einstellen.
1 oder 2 Rasten.
- Druckstufendämpfung einstellen.
1 oder 2 Rasten.

Registrazione della molla dopo la sostituzione

Poiché la forcella anteriore può essere facilmente influenzata dalle sospensioni posteriori, fare attenzione che la parte anteriore e posteriore del veicolo siano bilanciate (in posizione, ecc.) quando si registra la forcella anteriore.

1. Impiego di una molla morbida

Generalmente una molla morbida dà una sensazione di guida dolce. Lo smorzamento di espansione tende a diventare più forte e la forcella anteriore potrebbe abbassarsi molto su una serie di irregolarità.

Per registrare una molla morbida:

- Modifica dello smorzamento di espansione.
Svitare di uno o due scatti.
- Modifica dello smorzamento di compressione.
Avvitare di uno o due scatti.

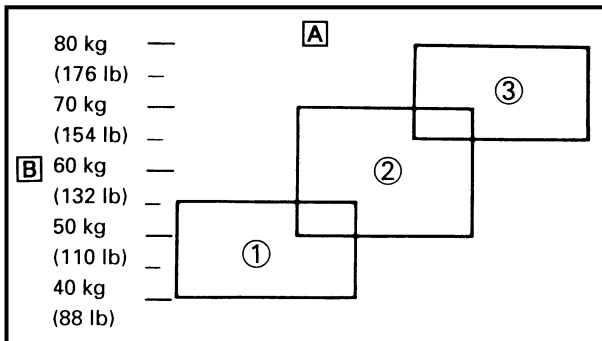


2. Use of stiff spring

Generally a stiff spring gives a stiff riding feeling. Rebound damping tends to become weaker, resulting in lack of a sense of contact with the road surface or in a vibrating handlebar.

To set a stiff spring:

- Change the rebound damping.
Turn in one or two clicks.
- Change the compression damping.
Turn out one or two clicks.



- ▢ A Coverage of spring by weight
- ▢ B Rider weight
- ① Soft
- ② Standard
- ③ Stiff



2. Ressort dur

En principe, un ressort dur offre une sensation de conduite dure. La force de rebond a tendance à s'affaiblir, entraînant une perte de sensation de contact avec la surface de la route ou un guidonage.

Réglage d'un ressort dur:

- Régler la force de rebond.
Visser d'un ou deux déclics.
- Régler la force de compression.
Dévisser d'un ou deux déclics.

A Ressort recommandé en fonction du poids

B Poids du motocycliste

① Mou

② Standard

③ Dur

2. Harte Feder

Eine harte Feder bewirkt prinzipiell ein hartes Fahrgefühl. Die Zugstufendämpfung wird schwächer, und es kann neben Vibrationen im Lenker ein Gefühl mangelnden Fahrbahnkontaktes entstehen.

Harte Feder einstellen

- Zugstufendämpfung einstellen.
1 oder 2 Rasten.
- Druckstufendämpfung einstellen.
1 oder 2 Rasten.

A Leistungsbereich der Feder nach Gewicht

B Fahrergewicht

① Weich

② Normal

③ Hart

2. Impiego di una molla rigida

Generalmente una molla rigida dà una sensazione di guida rigida. Lo smorzamento di espansione tende a ridursi con una conseguente mancanza di senso di contatto con il manto stradale o vibrazioni del manubrio.

Per registrare una molla rigida:

- Modificare lo smorzamento di espansione.
Avvitare di uno o due scatti.
- Modificare lo smorzamento di compressione.
Svitare di uno o due scatti.

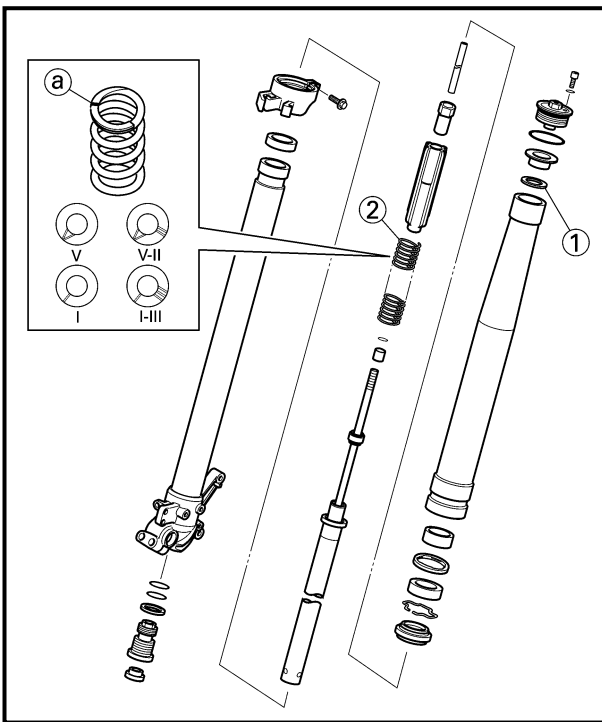
A Copertura della molla in funzione del peso

B Peso del pilota

① Morbida

② Standard

③ Rigida



EC72P000

Front fork setting parts

- Adjustment washer ①

TYPE (thickness)	PART NUMBER
T = 2.3 mm (0.09 in)	5XE-23364-00

- Front fork spring ②

[Equal pitch spring]

TYPE	SPRING RATE	SPRING PART NUMBER	I.D. MARK (slits)
SOFT	0.398	5XE-23141-00	I
	0.408	5XE-23141-10	II
	0.418	5XE-23141-20	III
STD	0.428	5XC-23141-L0	—
STIFF	0.438	5XE-23141-40	IIII
	0.449	5XE-23141-50	I-I
	0.459	5XE-23141-60	I-II
	0.469	5XE-23141-70	I-III
	0.479	5XE-23141-80	I-IIII

[Unequal pitch spring]

TYPE	SPRING RATE (approx.)	SPRING PART NUMBER	I.D. MARK (slits)
SOFT	0.398	5XE-23141-A0	V
	0.418	5XE-23141-B0	V-I
	0.438	5XE-23141-C0	V-II
STIFF	0.459	5XE-23141-D0	V-III
	0.479	5XE-23141-E0	V-IIII

NOTE:

- The unequal pitch spring is softer in initial characteristic than the equal pitch spring and is difficult to bottom out under full compression.
- The I.D. mark (slits) ② is proved on the end of the spring.



Pièces de réglage de la fourche avant

- Rondelle de réglage ①

TYPE (épaisseur)	Numéro de pièce
T = 2,3 mm (0,09 in)	5XE-23364-00

- Ressort de fourche avant ②

[Ressort à pas égal]

Type	Constante du ressort	Numéro de pièce de ressort	Repère (fentes)
MOU	0,398	5XE-23141-00	I
	0,408	5XE-23141-10	II
	0,418	5XE-23141-20	III
STD	0,428	5XC-23141-L0	-
DUR	0,438	5XE-23141-40	IIII
	0,449	5XE-23141-50	I-I
	0,459	5XE-23141-60	I-II
	0,469	5XE-23141-70	I-III
	0,479	5XE-23141-80	I-IIII

[Ressort à pas inégal]

Type	Constante du ressort (approx.)	Numéro de pièce de ressort	Repère (fentes)
MOU	0,398	5XE-23141-A0	V
	0,418	5XE-23141-B0	V-I
	0,438	5XE-23141-C0	V-II
	0,459	5XE-23141-D0	V-III
DUR	0,479	5XE-23141-E0	V-IIII

N.B.:

- Le ressort à pas inégal est plus souple suivant les caractéristiques initiales que le ressort à pas égal et atteint difficilement son niveau le plus bas sous une compression totale.
- Le repère (fentes) ② se trouve à l'extrémité du ressort.

Vorderradgabel-Einstellteile

- Einstellscheibe ①

TYP (Dicke)	TEILENUMMER
T = 2,3 mm (0,09 in)	5XE-23364-00

- Vorderradgabelfeder ②

[Feder mit gleichmäßiger Gewindesteigung]

TYP	FEDER-KONSTANTE	FEDER-TEILENUMMER	I.D. MARKIERUNG (schlitze)
WEICH	0,398	5XE-23141-00	I
	0,408	5XE-23141-10	II
	0,418	5XE-23141-20	III
STD	0,428	5XC-23141-L0	-
HART	0,438	5XE-23141-40	IIII
	0,449	5XE-23141-50	I-I
	0,459	5XE-23141-60	I-II
	0,469	5XE-23141-70	I-III
	0,479	5XE-23141-80	I-IIII

[Feder mit ungleichmäßiger Gewindesteigung]

TYP	FEDER-KONSTANTE (ca.)	FEDER-TEILENUMMER	I.D. MARKIERUNG (schlitze)
WEICH	0,398	5XE-23141-A0	V
	0,418	5XE-23141-B0	V-I
	0,438	5XE-23141-C0	V-II
	0,459	5XE-23141-D0	V-III
HART	0,479	5XE-23141-E0	V-IIII

HINWEIS:

- Die Feder mit ungleichmäßiger Gewindesteigung ist in ihren anfänglichen Charakteristika weicher als die Feder mit gleichmäßiger Gewindesteigung und läßt sich nur schwer unter vollem Druck herunterdrücken.
- Die I.D. Markierung (schlitze) ② ist am Ende der Feder angebracht.

Parti di regolazione della forcella anteriore

- Rondella di regolazione ①

TIPO (spessore)	NUMERO DI PEZZO
T = 2,3 mm (0,09 in)	5XE-23364-00

- Molla della forcella anteriore ②

[Molla a passo costante]

TIPO	ELASTICITÀ	MOLLA NUMERO DI PEZZO	MARCATURA DI IDENTIFICAZIONE (fenditure)
MORBIDA	0,398	5XE-23141-00	I
	0,408	5XE-23141-10	II
	0,418	5XE-23141-20	III
STD	0,428	5XC-23141-L0	-
RIGIDA	0,438	5XE-23141-40	IIII
	0,449	5XE-23141-50	I-I
	0,459	5XE-23141-60	I-II
	0,469	5XE-23141-70	I-III
	0,479	5XE-23141-80	I-IIII

[Molla con passo variabile]

TIPO	ELASTICITÀ (approssimativa)	MOLLA NUMERO DI PEZZO	MARCATURA DI IDENTIFICAZIONE (fenditure)
MORBIDA	0,398	5XE-23141-A0	V
	0,418	5XE-23141-B0	V-I
	0,438	5XE-23141-C0	V-II
	0,459	5XE-23141-D0	V-III
RIGIDA	0,479	5XE-23141-E0	V-IIII

NOTA:

- La molla a passo variabile è inizialmente più morbida rispetto a quella a passo costante ed è difficilmente estraibile in compressione totale.
- La marcatura di identificazione (fenditure) ② viene provata all'estremità della molla.



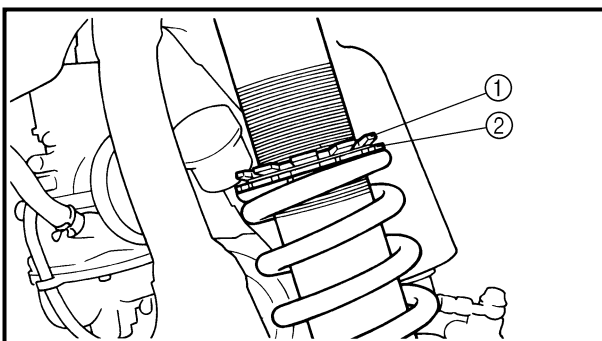
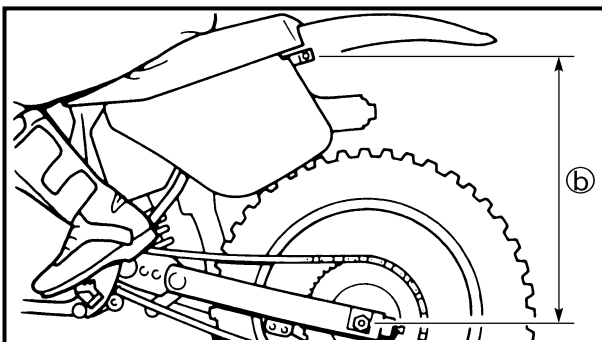
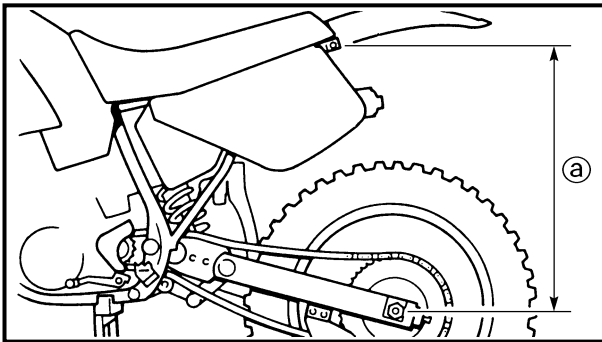
EC72B000

Rear suspension setting

The rear suspension setting should be made depending on the rider's feeling of an actual run and the circuit conditions.

The rear suspension setting includes the following two factors:

1. Setting of spring preload
 - Change the set length of the spring.
 - Change the spring.
2. Setting of damping force
 - Change the rebound damping.
 - Change the compression damping.



EC72C001

Choosing set length

1. Place a stand or block under the engine to put the rear wheel above the floor, and measure the length ① between the rear wheel axle center and the rear fender holding bolt.
2. Remove the stand or block from the engine and with a rider astride the seat, measure the sunken length ② between the rear wheel axle center and the rear fender holding bolt.
3. Loosen the locknut ① and make adjustment by turning the spring adjuster ② to achieve the standard figure from the subtraction of the length ② from the length ①.



Standard figure:
90 ~ 100 mm (3.5 ~ 3.9 in)



Réglage de la suspension arrière

Effectuer le réglage de la suspension arrière en fonction de la sensation lors de la conduite ainsi que des conditions de route.

Les deux réglages de la suspension arrière sont les suivants:

- Réglage de la précharge du ressort
 - Régler la longueur du ressort.
 - Changer de type de ressort.
- Réglage de la force d'amortissement
 - Régler la force de rebond.
 - Régler la force de compression.

Hinterradaufhängung einstellen

Die Einstellung der Hinterradaufhängung soll entsprechend dem Gefühl des Fahrers, nach einer Testfahrt und entsprechend dem Zustand der Strecke vorgenommen werden.

Die Einstellung der Hinterradaufhängung umfaßt folgende beide Faktoren:

- Einstellung der Federvorspannung
 - Federeinbaulänge ändern.
 - Feder ändern.
- Einstellung der Dämpfungskraft
 - Zugstufendämpfung einstellen.
 - Druckstufendämpfung einstellen.

Registrazione della sospensione posteriore

La registrazione della sospensione posteriore va effettuata a seconda delle sensazioni del pilota in una vera gara e delle condizioni del circuito.

La registrazione della sospensione posteriore include i due fattori seguenti:

- Registrazione del precarico della molla
 - Modificare la lunghezza registrata della molla.
 - Sostituire la molla.
- Registrazione della forza di smorzamento
 - Modificare lo smorzamento di espansione.
 - Modificare lo smorzamento di compressione.

Choix de la longueur de ressort

- Placer un support ou un bloc sous le moteur pour surélever la roue arrière et mesurer la longueur ① entre le centre de l'axe de roue arrière et le boulon de fixation du garde-boue arrière.

- Retirer le support ou le bloc et mesurer, avec une personne assise correctement sur la selle, la longueur ② entre le centre de l'axe de roue arrière et le boulon de fixation du garde-boue arrière.

- Desserrer le contre-écrou ① et effectuer le réglage en tournant le dispositif de réglage ② de sorte à régler à la valeur standard, obtenue en soustrayant la longueur ③ de la longueur ①.



Valeur standard:
90 à 100 mm
(3,5 à 3,9 in)

Federeinbaulänge wählen

- Das Motorrad am Motor aufbocken, um das Hinterrad anzuheben, und den Abstand ① zwischen der Hinterachsmittle und der Hinterrad-Abdeckungs-Schraube messen.

- Das Motor herablassen und bei aufsitzendem Fahrer den Abstand ② zwischen der Hinterachsmittle und der Hinterrad-Abdeckungs-Schraube messen.

- Die Sicherungsmutter ① lockern und die Einstellmutter ② verdrehen, um die Standard-Federeinbaulänge ①-② zu erhalten.



Standard-Federeinbaulänge:
90–100 mm
(3,5–3,9 in)

Selezione della lunghezza registrata della molla

- Posizionare un supporto o un blocco sotto al motore per sollevare la ruota e misurare la lunghezza ① tra il centro dell'asse della ruota posteriore e il bullone di tenuta del parafango posteriore.

- Rimuovere il supporto o il blocco da sotto al motore e con un pilota a cavalcioni della sella misurare la lunghezza abbassata ② tra il centro dell'asse della ruota posteriore e il bullone di tenuta del parafango posteriore.

- Svitare il controdado ① ed effettuare le regolazioni ruotando il registro della molla ② per ottenere il valore normale sottraendo la lunghezza ② dalla lunghezza ①.



Regolazione standard:
90 ~ 100 mm
(3,5 ~ 3,9 in)

**NOTE:**

- If the machine is new and after it is broken in, the same set length of the spring may change because of the initial fatigue, etc. of the spring. Therefore, be sure to make re-evaluation.
- If the standard figure cannot be achieved by adjusting the spring adjuster and changing the spring set length, replace the spring with an optional one and make re-adjustment.

Setting of spring after replacement

After replacement, be sure to adjust the spring to the set length [sunken length 90 ~ 100 mm (3.5 ~ 3.9 in)] and set it.

1. Use of soft spring
 - Set the soft spring for less rebound damping to compensate for its less spring load. Run with the rebound damping adjuster one or two clicks on the softer side and readjust it to suit your preference.
 2. Use of stiff spring
 - Set the soft spring for more rebound damping to compensate for its greater spring load. Run with the rebound damping adjuster one or two clicks on the stiffer side and readjust it to suit your preference.
- * Adjusting the rebound damping will be followed more or less by a change in the compression damping. For correction, turn the low compression damping adjuster on the softer side.



N.B.: _____

- Le ressort peut s'allonger au fur et à mesure de la période de rodage. Il est donc important de corriger les réglages régulièrement.
- Si la valeur standard ne peut être obtenue à l'aide du dispositif de réglage et en ajustant la longueur du ressort, remplacer le ressort avec un ressort en option et effectuer un nouveau réglage.

HINWEIS: _____

- Die Federeinbaulänge kann sich beim Einfahren verändern, u.a. weil sich die Feder ermüdet. Die Einstellung soll deshalb nach dem Einfahren überprüft werden.
- Kann die Standardlänge nicht durch Einstellung erreicht werden kann, muß die Feder ersetzt werden und die Einstellung neu vorgenommen werden.

NOTA: _____

- Se il veicolo è nuovo dopo il rodaggio la lunghezza registrata della molla potrebbe variare a causa della fatica iniziale della molla, ecc. Quindi accertarsi di effettuare una rivalutazione.
- Se non è possibile ottenere il valore normale regolando il registro e modificando la lunghezza registrata della molla, sostituire la molla con una molla opzionale e eseguire nuovamente la regolazione.

Réglage du ressort après remplacement

Après avoir remplacé le ressort, veiller à ajuster celui-ci à la longueur recommandée [profondeur 90 à 100 mm (3,5 à 3,9 in)] et à le régler.

1. Ressort mou
 - Régler le ressort doux de sorte à ce que la force de rebond soit moindre puisque la charge du ressort sera moindre. Rouler après avoir dévissé le dispositif de réglage de la force de rebond d'un ou deux déclics et ajuster ensuite selon ses préférences.
2. Ressort dur
 - Régler le ressort dur de sorte à ce que la force de rebond soit plus élevée afin de compenser la charge du ressort plus grande. Rouler après avoir vissé le dispositif de réglage de la force de rebond d'un ou deux déclics et ajuster ensuite selon ses préférences.

* Un réglage de la force de rebond entraîne un changement de la force de compression. Pour compenser, dévisser le dispositif de réglage de la force de compression.

Feder wechseln und einstellen

Nach dem Austausch der Feder muß die Einbaulänge der neuen Feder [eingefederte Länge: 90–100 mm (3,5–3,9 in)] eingestellt werden.

1. Weiche Feder
 - Die Zugstufendämpfung um ein bis zwei Rasten weicher einstellen, um die geringere Federspannung auszugleichen. Anschließend nach den persönlichen Vorstellungen nachstellen.
2. Harte Feder
 - Die Zugstufendämpfung um ein bis zwei Rasten härter einstellen, um die stärkere Federspannung auszugleichen. Anschließend nach den persönlichen Vorstellungen nachstellen.

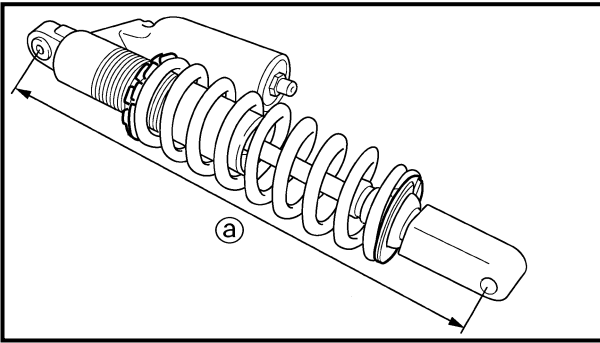
* Nach der Einstellung der Zugstufendämpfung auch die Druckstufendämpfung um ein bis zwei Rasten nachstellen.

Registrazione della molla dopo la sostituzione

Dopo la sostituzione, accertarsi di regolare la molla alla lunghezza registrata [lunghezza abbassata 90 ~ 100 mm (3,5 ~ 3,9 in)] e registrarla.

1. Impiego di una molla morbida
 - Registrare la molla morbida per uno smorzamento di espansione minore per compensare il minore carico della molla. Effettuare una corsa di prova con il registro di smorzamento di espansione avvitato di un paio di scatti dal lato più morbido e regolarlo di nuovo a seconda delle preferenze.
2. Impiego di una molla rigida
 - Registrare la molla rigida per un maggiore smorzamento di espansione per compensare il carico maggiore. Effettuare una corsa di prova con il registro di smorzamento di espansione avvitato di un paio di scatti dal lato più rigido e regolarlo di nuovo a seconda delle preferenze.

* La regolazione dello smorzamento di espansione sarà seguita più o meno da una variazione dello smorzamento di compressione. Per correggere, ruotare il registro dello smorzamento di compressione bassa dal lato più morbido.

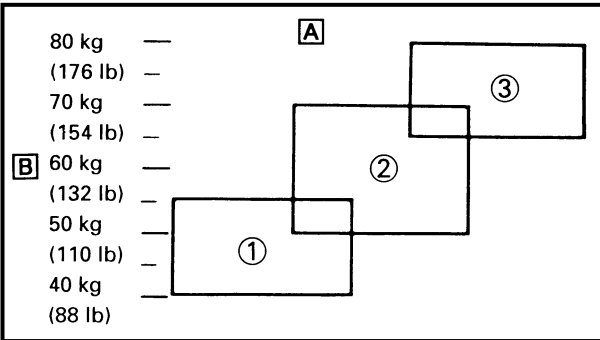


CAUTION:

When using a rear shock absorber other than currently installed, use the one whose overall length **a** does not exceed the standard as it may result in faulty performance. Never use one whose overall length is greater than standard.



Length **a of standard shock:
490.5 mm (19.31 in)**



- A** Coverage of spring by weight
- B** Rider weight
- ① Soft
- ② Standard
- ③ Stiff



ATTENTION:

Lors du remplacement de l'amortisseur arrière, veiller à monter un amortisseur dont la longueur totale [Ⓐ] n'excède pas la longueur standard sinon, il y a risque de mauvaises performances. Ne jamais monter un amortisseur dont la longueur totale est supérieure à la longueur standard.



Longueur standard [Ⓐ]
d'amortisseur arrière:
490,5 mm (19,31 in)

- A** Ressort recommandé en fonction du poids
- B** Poids du motocycliste
- ① Mou
- ② Standard
- ③ Dur

ACHTUNG:

Beim Austausch des Federbeins darauf achten, daß die Gesamtlänge [Ⓐ] das Standardmaß nicht übertritt.



Federbein-Standard-
länge [Ⓐ]:
490,5 mm (19,31 in)

- A** Leistungsbereich der Feder nach Gewicht
- B** Fahrergewicht
- ① Weich
- ② Normal
- ③ Hart

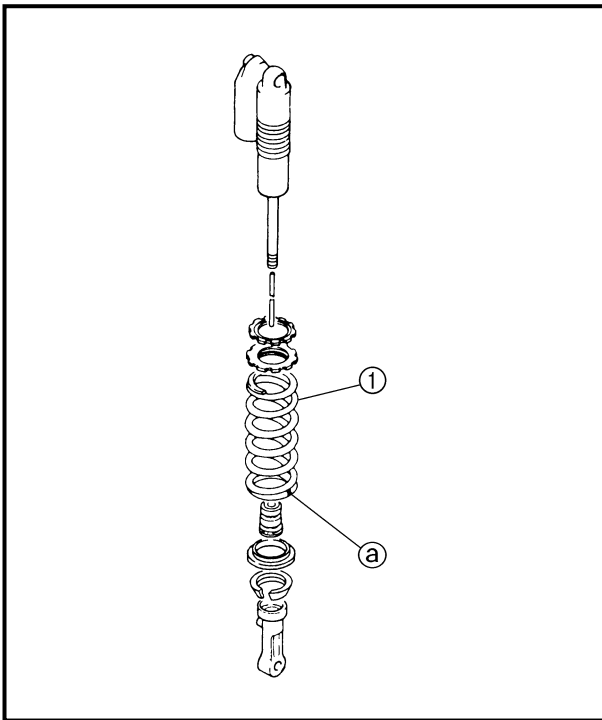
ATTENZIONE:

Quando si impiega un ammortizzatore posteriore diverso da quello installato, utilizzare quello la cui lunghezza complessiva [Ⓐ] non superi quella normale in quanto potrebbe compromettere le prestazioni. Non utilizzare mai quelli la cui lunghezza complessiva è maggiore di quella normale.



Lunghezza [Ⓐ] di un
ammortizzatore standard:
490,5 mm (19,31 in)

- A** Copertura della molla in base al peso
- B** Peso del pilota
- ① Morbida
- ② Standard
- ③ Rigida



EC72Q000

Rear shock absorber setting parts

- Rear shock spring ①
[Equal pitch spring]

TYPE	SPRING RATE	SPRING PART NUMBER	I.D. COLOR/ POINT	SPRING FREE LENGTH
SOFT	4.3	5UN-22212-00	Brown/1	260
	4.5	5UN-22212-10	Green/1	260
STD	4.7	5UN-22212-20	Red/1	260
STIFF	4.9	5UN-22212-30	Black/1	260
	5.1	5UN-22212-40	Blue/1	260
	5.3	5UN-22212-50	Yellow/1	260
	5.5	5UN-22212-60	Pink/1	260
	5.7	5UN-22212-70	White/1	260

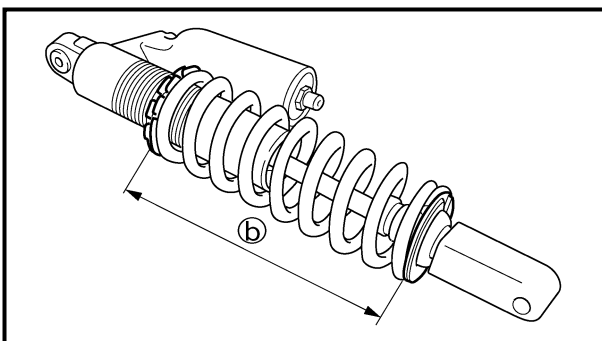
[Unequal pitch spring]

TYPE	SPRING RATE (approx.)	SPRING PART NUMBER	I.D. COLOR/ POINT	SPRING FREE LENGTH
SOFT	4.5	5UN-22212-A0	Green/2	275
	4.7	5UN-22212-B0	Red/2	275
*STD	4.9	5UN-22212-C0	Black/2	275
STIFF	5.1	5UN-22212-D0	Blue/2	275
	5.3	5UN-22212-E0	Yellow/2	275
	5.5	5UN-22212-F0	Pink/2	275
	5.7	5UN-22212-G0	White/2	275

* For EUROPE

NOTE:

- The unequal pitch spring is softer in initial characteristic than the equal pitch spring and is difficult to bottom out under full compression.
- The I.D. color ② is marked at the end of the spring.



- Extent of adjustment (spring length)

SPRING FREE LENGTH	EXTENT OF ADJUSTMENT ②
260 mm (10.24 in)	240.5 ~ 258.5 mm (9.47 ~ 10.18 in)
275 mm (10.83 in)	255.5 ~ 273.5 mm (10.06 ~ 10.77 in)

Pièces de réglage de l'amortisseur arrière

- Ressort d'amortisseur arrière ①
[Ressort à pas égal]

Type	Constante du ressort	Numéro de pièce de ressort	Repere de couleur/point	Longueur de ressort
MOU	4,3	5UN-22212-00	Brun/1	260
	4,5	5UN-22212-10	Vert/1	260
STD	4,7	5UN-22212-20	Rouge/1	260
DUR	4,9	5UN-22212-30	Noir/1	260
	5,1	5UN-22212-40	Bleu/1	260
	5,3	5UN-22212-50	Jaune/1	260
	5,5	5UN-22212-60	Rose/1	260
	5,7	5UN-22212-70	Blanc/1	260

[Ressort à pas inégal]

Type	Constante du ressort (approx.)	Numéro de pièce de ressort	Repere de couleur/point	Longueur de ressort
MOU	4,5	5UN-22212-A0	Vert/2	275
	4,7	5UN-22212-B0	Rouge/2	275
*STD	4,9	5UN-22212-C0	Noir/2	275
DUR	5,1	5UN-22212-D0	Bleu/2	275
	5,3	5UN-22212-E0	Jaune/2	275
	5,5	5UN-22212-F0	Rose/2	275
	5,7	5UN-22212-G0	Blanc/2	275

* Pour l'EUROPE

N.B.: _____

- Le ressort à pas inégal est plus souple suivant les caractéristiques initiales que le ressort à pas égal et atteint difficilement son niveau le plus bas sous une compression totale.
- Le repère de couleur ② est indiquée à l'extrémité du ressort.

- Longueur de réglage (longueur de ressort)

LONGUEUR DE RESSORT LIBRE	LONGUEUR DE REGLAGE ①
260 mm (10,24 in)	240,5 à 258,5 mm (9,47 à 10,18 in)
275 mm (10,83 in)	255,5 à 273,5 mm (10,06 à 10,77 in)

Hinterradstoßdämpfer-Einstellteile

- Hinterradstoßdämpfer-Schraubenfeder ①
[Feder mit gleichmäßiger Gewindesteigung]

TYP	FEDER-KONSTANTE	FEDER-TEILE-NUMMER	I.D. MARKIERUNG/PUNKT	Unge-spannte Federlänge
WEICH	4,3	5UN-22212-00	Braun/1	260
	4,5	5UN-22212-10	Grün/1	260
STD	4,7	5UN-22212-20	Rot/1	260
HART	4,9	5UN-22212-30	Schwarz/1	260
	5,1	5UN-22212-40	Blau/1	260
	5,3	5UN-22212-50	Gelb/1	260
	5,5	5UN-22212-60	Rosa/1	260
	5,7	5UN-22212-70	Weiß/1	260

[Feder mit ungleichmäßiger Gewindesteigung]

TYP	FEDER-KONSTANTE (ca.)	FEDER-TEILE-NUMMER	I.D. MARKIERUNG/PUNKT	Unge-spannte Federlänge
WEICH	4,5	5UN-22212-A0	Grün/2	275
	4,7	5UN-22212-B0	Rot/2	275
*STD	4,9	5UN-22212-C0	Schwarz/2	275
HART	5,1	5UN-22212-D0	Brau/2	275
	5,3	5UN-22212-E0	Gelb/2	275
	5,5	5UN-22212-F0	Rosa/2	275
	5,7	5UN-22212-G0	Weiß/2	275

* Nur EUROPE

HINWEIS: _____

- Die Feder mit ungleichmäßiger Gewindesteigung ist in ihren anfänglichen Charakteristika weicher als die Feder mit gleichmäßiger Gewindesteigung und läßt sich nur schwer unter vollem Druck herunterdrücken.
- Die I.D. Farbe ② ist am Ende der Feder markiert.

- Einstelllänge (Federlänge)

UNGE-SPANNTE FEDERLÄNGE	EINSTELL-LÄNGE ①
260 mm (10,24 in)	240,5–258,5 mm (9,47–10,18 in)
275 mm (10,83 in)	255,5–273,5 mm (10,06–10,77 in)

Parti di regolazione dell'ammortizzatore posteriore

- Molla dell'ammortizzatore posteriore ①
[Molla con passo costante]

TIPO	ELASTICITÀ	MOLLA NUMERO DI PEZZO	COLOR E MARCATURA DI IDENTIFICAZIONE/PUNTO	Lunghezza libera molla
MORBIDA	4,3	5UN-22212-00	Marrone/1	260
	4,5	5UN-22212-10	Verde/1	260
STD	4,7	5UN-22212-20	Rossa/1	260
RIGIDA	4,9	5UN-22212-30	Nero/1	260
	5,1	5UN-22212-40	Blu/1	260
	5,3	5UN-22212-50	Gialla/1	260
	5,5	5UN-22212-60	Rosa/1	260
	5,7	5UN-22212-70	Bianco/1	260

[Molla con passo variabile]

TIPO	ELASTICITÀ (approssimativamente)	MOLLA NUMERO DI PEZZO	COLOR E MARCATURA DI IDENTIFICAZIONE/PUNTO	Lunghezza libera molla
MORBIDA	4,5	5UN-22212-A0	Verde/2	275
	4,7	5UN-22212-B0	Rossa/2	275
*STD	4,9	5UN-22212-C0	Nero/2	275
RIGIDA	5,1	5UN-22212-D0	Blu/2	275
	5,3	5UN-22212-E0	Gialla/2	275
	5,5	5UN-22212-F0	Rosa/2	275
	5,7	5UN-22212-G0	Bianco/2	275

* Per l'EUROPE

NOTA: _____

- La molla con il passo variabile è inizialmente più morbida rispetto a quella a passo costante ed è difficilmente estraibile in compressione totale.
- Il colore di identificazione ② è marcato all'estremità della molla.

- Portata della regolazione (lunghezza molla)

Lunghezza libera molla	Portata della regolazione ②
260 mm (10,24 in)	240,5 ~ 258,5 mm (9,47 ~ 10,18 in)
275 mm (10,83 in)	255,5 ~ 273,5 mm (10,06 ~ 10,77 in)



EC72H002

Suspension setting

- Front fork

NOTE:

- If any of the following symptoms is experienced with the standard position as the base, make resetting by reference to the adjustment procedure given in the same chart.
- Before any change, set the rear shock absorber sunken length to the standard figure 90 ~ 100 mm (3.5 ~ 3.9 in).

Symptom	Section				Check	Adjust
	Jump	Large gap	Medium gap	Small gap		
Stiff over entire range	○	○	○		Compression damping Oil level (oil amount) Spring	Turn adjuster counterclockwise (about 2 clicks) to decrease damping. Decrease oil level by about 5 ~ 10 mm (0.2 ~ 0.4 in). Replace with soft spring.
Unsmooth movement over entire range	○	○	○	○	Outer tube Inner tube Under bracket tightening torque	Check for any bends, dents, and other noticeable scars, etc. If any, replace affected parts. Retighten to specified torque.
Poor initial movement				○	Rebound damping Oil seal	Turn adjuster counterclockwise (about 2 clicks) to decrease damping. Apply grease in oil seal wall.
Soft over entire range, bottoming out	○	○			Compression damping Oil level (oil amount) Spring	Turn adjuster clockwise (about 2 clicks) to increase damping. Increase oil level by about 5 ~ 10 mm (0.2 ~ 0.4 in). Replace with stiff spring.
Stiff toward stroke end	○				Oil level (oil amount)	Decrease oil level by about 5 mm (0.2 in).
Soft toward stroke end, bottoming out	○				Oil level (oil amount)	Increase oil level by about 5 mm (0.2 in).
Stiff initial movement	○	○	○	○	Compression damping	Turn adjuster counterclockwise (about 2 clicks) to decrease damping.
Low front, tending to lower front posture			○	○	Compression damping Rebound damping Balance with rear end Oil level (oil amount)	Turn adjuster clockwise (about 2 clicks) to increase damping. Turn adjuster counterclockwise (about 2 clicks) to decrease damping. Set sunken length for 95 ~ 100 mm (3.7 ~ 3.9 in) when one passenger is astride seat (lower rear posture). Increase oil level by about 5 mm (0.2 in).
“Obtrusive” front, tending to upper front posture			○	○	Compression damping Balance with rear end Spring Oil lever (oil amount)	Turn adjuster counterclockwise (about 2 clicks) to decrease damping. Set sunken length for 90 ~ 95 mm (3.5 ~ 3.7 in) when one passenger is astride seat (upper rear posture). Replace with soft spring. Decrease oil level by about 5 ~ 10 mm (0.2 ~ 0.4 in).



- Rear shock absorber

NOTE:

- If any of the following symptoms is experienced with the standard position as the base, make resetting by reference to the adjustment procedure given in the same chart.
- Adjust the rebound damping in 2-click increments or decrements.
- Adjust the low compression damping in 1-click increments or decrements.
- Adjust the high compression damping in 1/6 turn increments or decrements.

Symptom	Section				Check	Adjust
	Jump	Large gap	Medium gap	Small gap		
Stiff, tending to sink			○	○	Rebound damping Spring set length	Turn adjuster counterclockwise (about 2 clicks) to decrease damping. Set sunken length for 90 ~ 100 mm (3.5 ~ 3.9 in) when one passenger is astride seat.
Spongy and unstable			○	○	Rebound damping Low compression damping Spring	Turn adjuster clockwise (about 2 clicks) to increase damping. Turn adjuster clockwise (about 1 click) to increase damping. Replace with stiff spring.
Heavy and dragging			○	○	Rebound damping Spring	Turn adjuster counterclockwise (about 2 clicks) to decrease damping. Replace with soft spring.
Poor road gripping				○	Rebound damping Low compression damping High compression damping Spring set length Spring	Turn adjuster counterclockwise (about 2 clicks) to decrease damping. Turn adjuster clockwise (about 1 clicks) to increase damping. Turn adjuster clockwise (about 1/6 clicks) to increase damping. Set sunken length for 90 ~ 100 mm (3.5 ~ 3.9 in) when one passenger is astride seat. Replace with soft spring.
Bottoming out	○	○			High compression damping Spring set length Spring	Turn adjuster clockwise (about 1/6 turn) to increase damping. Set sunken length for 90 ~ 100 mm (3.5 ~ 3.9 in) when one passenger in astride seat. Replace with stiff spring.
Bouncing	○	○			Rebound damping Spring	Turn adjuster clockwise (about 2 clicks) to increase damping. Replace with soft spring.
Stiff travel	○	○			High compression damping Spring set length Spring	Turn adjuster counterclockwise (about 1/6 turn) to decrease damping. Set sunken length for 90 ~ 100 mm (3.5 ~ 3.9 in) when one passenger is astride seat. Replace with soft spring.



Réglage de la suspension

- Fourche avant

N.B.:

- Si un des symptômes décrits ci-dessous apparaît alors que le réglage de la suspension est standard, effectuer un nouveau réglage en se référant aux procédés repris dans ce tableau.
- Avant d'effectuer toute modification, régler la longueur enfoncée de l'amortisseur arrière comprimé à la valeur standard de 90 à 100 mm (3,5 à 3,9 in).

Symptôme	Section				Contrôler	Régler
	Saut	Grand trou	Trou moyen	Petit trou		
Toujours dur	<input type="radio"/>	<input type="radio"/>	<input type="radio"/>		Force de compression Niveau d'huile (quantité d'huile) Ressort	Tourner le dispositif de réglage dans le sens inverse des aiguilles d'une montre (de 2 déclics) pour réduire l'amortissement. Réduire le niveau d'huile d'environ 5 à 10 mm (0,2 à 0,4 in). Monter un ressort doux.
Mouvement toujours non-doux	<input type="radio"/>	<input type="radio"/>	<input type="radio"/>	<input type="radio"/>	Fourreau Tube plongeur Couple de serrage du té inférieur	Vérifier s'il y a coudes, coups ou tout autre endommagement visible. Si tel est le cas, remplacer les parties affectées. Resserrer au couple spécifié.
Mauvais mouvement initial				<input type="radio"/>	Force de rebond Bague d'étanchéité	Tourner le dispositif de réglage dans le sens inverse des aiguilles d'une montre (de 2 déclics) pour réduire l'amortissement. Enduire la bague d'étanchéité d'huile.
Toujours doux, débattement	<input type="radio"/>	<input type="radio"/>			Force de compression Niveau d'huile (quantité d'huile) Ressort	Tourner le dispositif de réglage dans le sens des aiguilles d'une montre (de 2 déclics) pour augmenter l'amortissement. Augmenter le niveau d'huile d'environ 5 à 10 mm (0,2 à 0,4 in). Monter un ressort dur.
Dur en fin de course	<input type="radio"/>				Niveau d'huile (quantité d'huile)	Réduire le niveau d'huile d'environ 5 mm (0,2 in).
Doux en fin de course, débattement	<input type="radio"/>				Niveau d'huile (quantité d'huile)	Augmenter le niveau d'huile d'environ 5 mm (0,2 in).
Mouvement initial dur	<input type="radio"/>	<input type="radio"/>	<input type="radio"/>	<input type="radio"/>	Force de compression	Tourner le dispositif de réglage dans le sens inverse des aiguilles d'une montre (de 2 déclics) pour réduire l'amortissement.
Avant bas, position avant basse			<input type="radio"/>	<input type="radio"/>	Force de compression Force de rebond Equilibre avec l'arrière Niveau d'huile (quantité d'huile)	Tourner le dispositif de réglage dans le sens des aiguilles d'une montre (de 2 déclics) pour augmenter l'amortissement. Tourner le dispositif de réglage dans le sens inverse des aiguilles d'une montre (de 2 déclics) pour réduire l'amortissement. Régler la longueur sur 95 à 100 mm (3,7 à 3,9 in) avec une personne assise correctement sur la selle (position arrière supérieure). Augmenter le niveau d'huile d'environ 5 mm (0,2 in).
Avant "qui accroche", position avant haute			<input type="radio"/>	<input type="radio"/>	Force de compression Equilibre avec l'arrière Ressort Niveau d'huile (quantité d'huile)	Tourner le dispositif de réglage dans le sens inverse des aiguilles d'une montre (de 2 déclics) pour réduire l'amortissement. Régler la longueur sur 90 à 95 mm (3,5 à 3,7 in) avec une personne assise correctement sur la selle (position arrière supérieure). Monter un ressort doux. Réduire le niveau d'huile de 5 à 10 mm (0,2 à 0,4 in).



- Amortisseur arrière

N.B.:

- Si un des symptômes décrits ci-dessous apparaît alors que le réglage de la suspension est standard, effectuer un nouveau réglage en se référant aux procédés repris dans ce tableau.
- Régler la force de rebondissement de 2 clics dans un sens ou l'autre.
- Régler la force d'amortissement à basse compression de 1 clic dans un sens ou l'autre.
- Régler la force d'amortissement à haute compression de 1/6e de tour dans un sens ou l'autre.

Symptôme	Section				Contrôler	Régler
	Saut	Grand trou	Trou moyen	Petit trou		
Dur, tendance à s'affaïsser			○	○	Force de rebond Longueur de ressort	Tourner le dispositif de réglage dans le sens inverse des aiguilles d'une montre (de 2 déclics) pour réduire l'amortissement. Régler la longueur sur 90 à 100 mm (3,5 à 3,9 in) avec une personne assise correctement sur la selle.
Spongieux et instable			○	○	Force de rebond Amortissement à basse compression Ressort	Tourner le dispositif de réglage dans le sens des aiguilles d'une montre (de 2 déclics) pour augmenter l'amortissement. Tourner le dispositif de réglage dans le sens horaire (environ 1 clic) pour augmenter la force d'amortissement. Monter un ressort dur.
Lourd et traînant			○	○	Force de rebond Ressort	Tourner le dispositif de réglage dans le sens inverse des aiguilles d'une montre (de 2 déclics) pour réduire l'amortissement. Monter un ressort doux.
Mauvaise tenue de route				○	Force de rebond Amortissement à basse compression Amortissement à haute compression Longueur de ressort Ressort	Tourner le dispositif de réglage dans le sens inverse des aiguilles d'une montre (de 2 déclics) pour réduire l'amortissement. Tourner le dispositif de réglage dans le sens horaire (environ 1 clic) pour augmenter la force d'amortissement. Tourner le dispositif de réglage dans le sens horaire (environ 1/6 ^e de tour) pour augmenter la force d'amortissement. Régler la longueur sur 90 à 100 mm (3,5 à 3,9 in) avec une personne assise correctement sur la selle. Monter un ressort doux.
Débattement	○	○			Amortissement à haute compression Longueur de ressort Ressort	Tourner le dispositif de réglage dans le sens horaire (environ 1/6 ^e de tour) pour augmenter la force d'amortissement. Régler la longueur sur 90 à 100 mm (3,5 à 3,9 in) avec une personne assise correctement sur la selle. Monter un ressort dur.
Rebondissement	○	○			Force de rebond Ressort	Tourner le dispositif de réglage dans le sens des aiguilles d'une montre (de 2 déclics) pour augmenter l'amortissement. Monter un ressort doux.
Course dure	○	○			Amortissement à haute compression Longueur de ressort Ressort	Tourner le dispositif de réglage dans le sens horaire (environ 1/6 ^e de tour) pour augmenter la force d'amortissement. Régler la longueur sur 90 à 100 mm (3,5 à 3,9 in) avec une personne assise correctement sur la selle. Monter un ressort doux.



Fahrwerksabstimmung

- Teleskopgabel

HINWEIS:

- Liegen bei Normaleinstellung folgende Symptome vor, wie folgt vorgehen.
- Vor der Einstellung der Gabel das Federbein auf die Standard-Federeinbaulänge von 90–100 mm (3,5–3,9 in) einstellen.

Symptom	Strecke				Prüfen	Einstellen
	Sprung	Große Bodensenke	Mittlere Bodensenke	Kleine Bodensenke		
Hart über den gesamten Bereich	<input type="radio"/>	<input type="radio"/>	<input type="radio"/>		Druckstufendämpfung Ölstand (Ölmenge) Feder	Einsteller (um etwa 2 Rasten) gegen den Uhrzeigersinn drehen, um die Dämpfungskraft zu verringern. Ölstand um etwa 5–10 mm (0,2–0,4 in) senken. Weichere Feder einbauen.
Rauh über den gesamten Bereich	<input type="radio"/>	<input type="radio"/>	<input type="radio"/>	<input type="radio"/>	Gleitrohr Standrohr Anzugsmoment (Unterzug)	Auf Verbiegung, Schläge, sichtbare Beschädigungen usw. prüfen. Defekte Teile ggf. erneuern. Vorschriftsmäßig festziehen.
Zäh am Anfang des Federwegs				<input type="radio"/>	Zugstufendämpfung Dichtring	Einsteller (um etwa 2 Rasten) gegen den Uhrzeigersinn drehen, um die Dämpfungskraft zu verringern. Dichtringwand einfetten.
Weich über den gesamten Bereich, schlägt durch	<input type="radio"/>	<input type="radio"/>			Druckstufendämpfung Ölstand (Ölmenge) Feder	Einsteller (um etwa 2 Rasten) im Uhrzeigersinn drehen, um die Dämpfungskraft zu erhöhen. Ölstand um etwa 5–10 mm (0,2–0,4 in) erhöhen. Härtere Feder einbauen.
Hart gegen Ende des Federwegs	<input type="radio"/>				Ölstand (Ölmenge)	Ölstand um etwa 5 mm (0,2 in) senken.
Weich gegen Ende des Federwegs, schlägt durch	<input type="radio"/>				Ölstand (Ölmenge)	Ölstand um etwa 5 mm (0,2 in) erhöhen.
Hart am Anfang des Federwegs	<input type="radio"/>	<input type="radio"/>	<input type="radio"/>	<input type="radio"/>	Druckstufendämpfung	Einsteller (um etwa 2 Rasten) gegen den Uhrzeigersinn drehen, um die Dämpfungskraft zu verringern.
Front niedrig, Neigung zum Einsinken			<input type="radio"/>	<input type="radio"/>	Druckstufendämpfung Zugstufendämpfung Abstimmung auf Hinterrad Ölstand (Ölmenge)	Einsteller (um etwa 2 Rasten) im Uhrzeigersinn drehen, um die Dämpfungskraft zu verringern. Einsteller (um etwa 2 Rasten) gegen den Uhrzeigersinn drehen, um die Dämpfungskraft zu verringern. Einbaulänge (mit aufsitzendem Fahrer, Heck eingefedert) auf 95–100 mm (3,7–3,9 in) einstellen. Ölstand um etwa 5 mm (0,2 in) erhöhen.
Front hoch, Neigung zum Aufbäumen			<input type="radio"/>	<input type="radio"/>	Druckstufendämpfung Abstimmung auf Hinterrad Feder Ölstand (Ölmenge)	Einsteller (um etwa 2 Rasten) im Uhrzeigersinn drehen, um die Dämpfungskraft zu senken. Einbaulänge (mit aufsitzendem Fahrer, Heck eingefedert) auf 90–95 mm (3,5–3,7 in) einstellen. Weichere Feder einbauen. Ölstand um etwa 5–10 mm (0,2–0,4 in) senken.



- Federbein

HINWEIS:

- Liegen bei Normaleinstellung folgende Symptome vor, wie folgt vorgehen.
- Die Zugstufendämpfung jeweils um 2 Rasterstufen stärker oder schwächer verstellen.
- Die Tiefdruckdämpfung jeweils um 1 Rasterstufe stärker oder schwächer verstellen.
- Die Hochdruckdämpfung jeweils um eine 1/6-Drehung stärker oder schwächer verstellen.

Symptom	Strecke				Prüfen	Einstellen
	Sprung	Große Bodensenke	Mittlere Bodensenke	Kleine Bodensenke		
Hart, Neigung zum Einsinken			○	○	Zugstufendämpfung Federeinbaulänge	Einsteller (um etwa 2 Rasten) gegen den Uhrzeigersinn drehen, um die Dämpfungskraft zu verringern. Einbaulänge (mit aufsitzendem Fahrer) auf 90–100 mm (3,5–3,9 in) einstellen, wenn ein Fahrer auf dem Sitz sitzt.
Schwammig und unstabil			○	○	Zugstufendämpfung Tiefdruckdämpfung Feder	Einsteller (um etwa 2 Rasten) im Uhrzeigersinn drehen, um die Dämpfungskraft zu steigern. Den Einsteller im Uhrzeigersinn (etwa 1 Rasterstufe) drehen, um die Dämpfungskraft zu steigern. Härtere Feder einbauen.
Schwer und schleppend			○	○	Zugstufendämpfung Feder	Einsteller (um etwa 2 Rasten) gegen den Uhrzeigersinn drehen, um die Dämpfungskraft zu verringern. Weichere Feder einbauen.
Schlechte Fahrbahnhafung				○	Zugstufendämpfung Tiefdruckdämpfung Hochdruckdämpfung Federeinbaulänge Feder	Einsteller (um etwa 2 Rasten) gegen den Uhrzeigersinn drehen, um die Dämpfungskraft zu verringern. Den Einsteller im Uhrzeigersinn (etwa 1 Rasterstufe) drehen, um die Dämpfungskraft zu steigern. Den Einsteller im Uhrzeigersinn (etwa 1/6-Drehung) drehen, um die Dämpfungskraft zu steigern. Einbaulänge (mit aufsitzendem Fahrer) auf 90–100 mm (3,5–3,9 in) einstellen, wenn ein Fahrer auf dem Sitz sitzt. Weichere Feder einbauen.
Schlägt durch	○	○			Hochdruckdämpfung Federeinbaulänge Feder	Den Einsteller im Uhrzeigersinn (etwa 1/6-Drehung) drehen, um die Dämpfungskraft zu steigern. Einbaulänge (mit aufsitzendem Fahrer) auf 90–100 mm (3,5–3,9 in) einstellen. Härtere Feder einbauen.
Rüttelt	○	○			Zugstufendämpfung Feder	Einsteller (um etwa 2 Rasten) im Uhrzeigersinn drehen, um die Dämpfungskraft zu steigern. Weichere Feder einbauen.
Zäh	○	○			Hochdruckdämpfung Federeinbaulänge Feder	Den Einsteller im Gegenurzeigersinn (etwa 1/6-Drehung) drehen, um die Dämpfungskraft zu verringern. Einbaulänge (mit aufsitzendem Fahrer) auf 90–100 mm (3,5–3,9 in) einstellen. Weichere Feder einbauen.



Registrazione sospensioni

- Forcella anteriore

NOTA:

- Se si verifica uno dei seguenti sintomi con la posizione standard, effettuare la ri-registrazione facendo riferimento alla procedura di registrazione indicata nella stessa tabella.
- Prima di ogni eventuale modifica, impostare la lunghezza abbassata dell'ammortizzatore posteriore sul valore normale di 90 ~ 100 mm (3,5 ~ 3,9 in).

Sintomo	Paragrafo				Controllare	Regolare
	Salto	Grande distanza	Distanza media	Distanza piccola		
Rigidità sull'intera gamma	○	○	○		Smorzamento di compressione Livello dell'olio (quantità d'olio) Molla	Ruotare il registro in senso antiorario (circa 2 scatti) per ridurre lo smorzamento. Ridurre il livello dell'olio di circa 5 ~ 10 mm (0,2 ~ 0,4 in). Sostituire con una molla morbida.
Movimento non agevole sull'intera gamma	○	○	○	○	Fodero Tubo di forza Coppia di serraggio staffa inferiore	Controllare la presenza di eventuali deformazioni, ammaccature e altri segni degni di nota. Eventualmente sostituire i pezzi interessati. Serrare di nuovo alla coppia di serraggio specificata.
Movimento iniziale scarso				○	Smorzamento di espansione Paraolio	Ruotare il registro in senso antiorario (circa 2 scatti) per ridurre lo smorzamento. Applicare grasso alle pareti dei paraolio.
Morbido su tutta la gamma con uscita dal fondo	○	○			Smorzamento di compressione Livello dell'olio (quantità d'olio) Molla	Ruotare il registro in senso orario (circa 2 scatti) per aumentare lo smorzamento. Aumentare il livello dell'olio di circa 5 ~ 10 mm (0,2 ~ 0,4 in). Sostituire con una molla rigida.
Rigida verso la fine della corsa	○				Livello dell'olio (quantità d'olio)	Ridurre il livello dell'olio di circa 5 mm (0,2 in).
Morbida verso la fine della corsa con uscita dal fondo	○				Livello dell'olio (quantità d'olio)	Aumentare il livello dell'olio di circa 5 mm (0,2 in).
Movimento iniziale rigido	○	○	○	○	Smorzamento di compressione	Ruotare il registro in senso antiorario (circa 2 scatti) per ridurre lo smorzamento.
Posizione anteriore bassa, tendente a posizione anteriore inferiore			○	○	Smorzamento di compressione Smorzamento di espansione Equilibrare con l'estremità posteriore Livello dell'olio (quantità d'olio)	Ruotare il registro in senso orario (circa 2 scatti) per aumentare lo smorzamento. Ruotare il registro in senso antiorario (circa 2 scatti) per ridurre lo smorzamento. Impostare la lunghezza abbassata su 95 ~ 100 mm (3,7 ~ 3,9 in) con un passeggero a cavalcioni della sella (posizione posteriore inferiore). Aumentare il livello dell'olio di circa 5 mm (0,2 in).
Posizione anteriore "inadente" tendente a posizione anteriore superiore			○	○	Smorzamento di compressione Equilibrare con l'estremità posteriore Molla Livello dell'olio (quantità d'olio)	Ruotare il registro in senso antiorario (circa 2 scatti) per ridurre lo smorzamento. Impostare la lunghezza abbassata su 90 ~ 95 mm (3,5 ~ 3,7 in) con un passeggero a cavalcioni della sella (posizione posteriore inferiore). Sostituire con una molla morbida. Ridurre il livello dell'olio di circa 5 ~ 10 mm (0,2 ~ 0,4 in).



- Ammortizzatore posteriore

NOTA:

- Se si verifica uno dei seguenti sintomi con la posizione normale, effettuare la ri-registrazione facendo riferimento alla procedura di regolazione indicata nella stessa tabella.
- Regolare lo smorzamento di espansione in incrementi o decrementi di 2 scatti.
- Regolare lo smorzamento di compressione bassa in incrementi o decrementi di 1 scatto.
- Regolare lo smorzamento di compressione alta in incrementi o decrementi di 1/6 di giro.

Sintomo	Paragrafo				Controllare	Regolare
	Salto	Grande distanza	Distanza media	Distanza piccola		
Rigido, tendente ad abbassarsi			○	○	Smorzamento di espansione Lunghezza registrata della molla	Ruotare il registro in senso antiorario (circa 2 scatti) per ridurre lo smorzamento. Impostare la lunghezza abbassata su 90 ~ 100 mm (3,5 ~ 3,9 in) con un passeggero a cavalcioni della sella.
Spugnosa ed instabile			○	○	Smorzamento di espansione Basso smorzamento di compressione Molla	Ruotare il registro in senso orario (circa 2 scatti) per aumentare lo smorzamento. Ruotare il registro in senso orario (circa 1 scatto) per aumentare lo smorzamento. Sostituire con una molla rigida.
Pesante con trascinarsi			○	○	Smorzamento di espansione Molla	Ruotare il registro in senso antiorario (circa 2 scatti) per ridurre lo smorzamento. Sostituire con una molla morbida.
Scarsa presa sulla strada				○	Smorzamento di espansione Smorzamento di compressione bassa Smorzamento di compressione alta Lunghezza della molla caricata Molla	Ruotare il registro in senso antiorario (circa 2 scatti) per ridurre lo smorzamento. Ruotare il registro in senso orario (circa 1 scatto) per aumentare lo smorzamento. Ruotare il registro in senso orario (circa 1/6 di scatto) per aumentare lo smorzamento. Impostare la lunghezza abbassata su 90 ~ 100 mm (3,5 ~ 3,9 in) quando è presente un passeggero. Sostituire con una molla morbida.
Uscita dal basso	○	○			Smorzamento di compressione alta Lunghezza della molla caricata Molla	Ruotare il registro in senso orario (circa 1/6 di scatto) per aumentare lo smorzamento. Impostare la lunghezza abbassata su 90 ~ 100 mm (3,5 ~ 3,9 in) con un passeggero a cavalcioni della sella. Sostituire con una molla rigida.
Saltellamento	○	○			Smorzamento di espansione Molla	Ruotare il registro in senso orario (circa 2 scatti) per aumentare lo smorzamento. Sostituire con una molla morbida.
Corsa rigida	○	○			Smorzamento di compressione alta Lunghezza della molla caricata Molla	Ruotare il registro in senso antiorario (circa 1/6 di scatto) per ridurre lo smorzamento. Impostare la lunghezza abbassata su 90 ~ 100 mm (3,5 ~ 3,9 in) quando è presente un passeggero. Sostituire con una molla morbida.



YAMAHA

PRINTED ON RECYCLED PAPER

YAMAHA MOTOR CO., LTD.
2500 SHINGAI IWATA SHIZUOKA JAPAN

PRINTED IN JAPAN
2003.07-2.0x1 CR
(E,F,G,H)